

## PRODUKTARK

### Vinkel kuleventil for fordeler



Produktet er produsert i avsinkningsfri messing; CW602 N. Den egner seg spesielt godt til installasjoner hvor aggressivt vann forårsaker sinklekkasje i standard messinglegeringer og svekker materialets molekylstruktur.

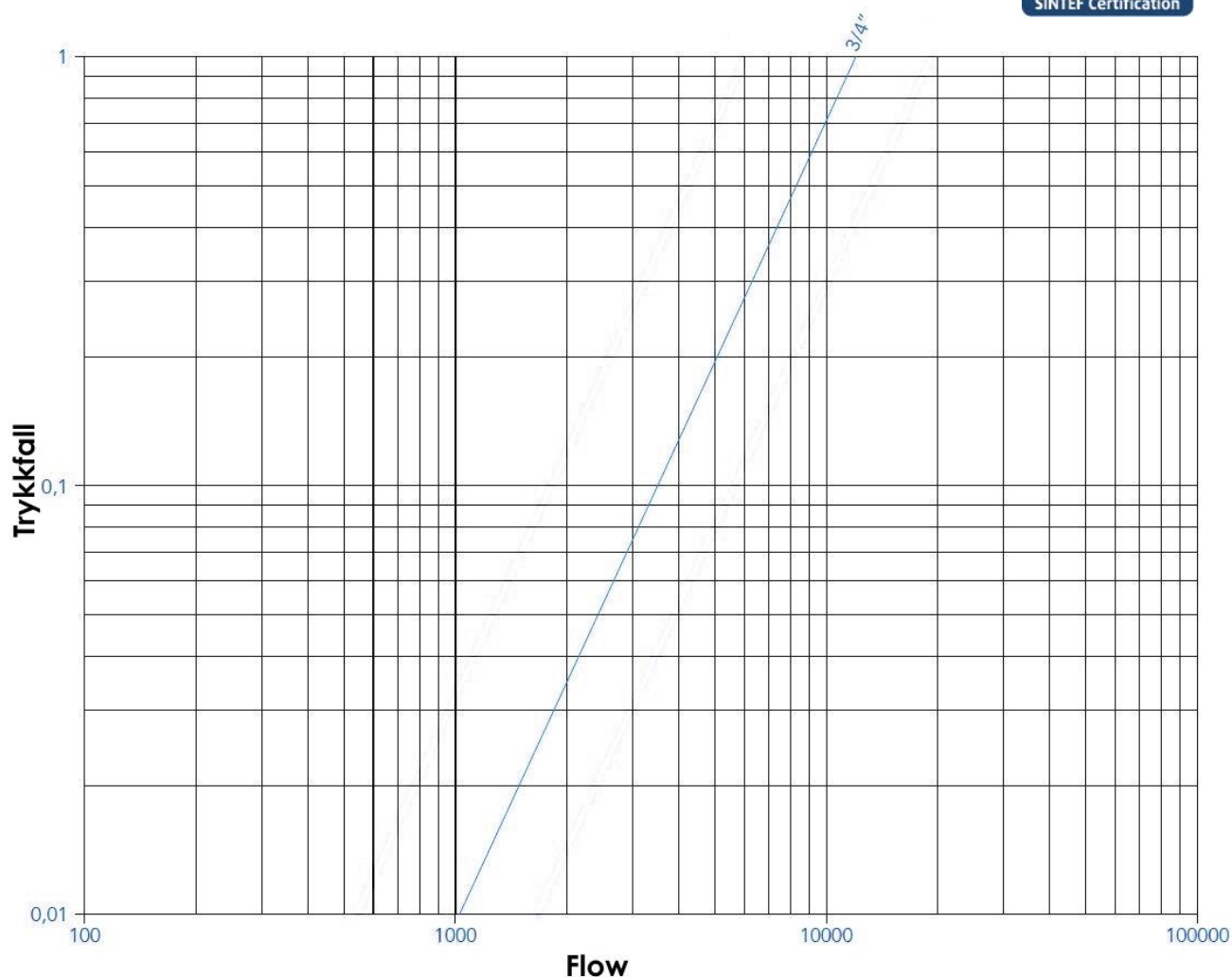
Ventilen er testet med vann med romtemperatur ved 8 Bars trykk.

Ventilen med fullt gjennomløp er laget for å gi høy driftssikkerhet med middels trykk i vanninstallasjoner. Ventilen er utstyrt med to tetninger: En antifriksjonsring tetter automatisk ved høyt trykk. To selvjusterende, kjegleformede pakninger med PTFE. PTFE-belegget tetter ved lavt trykk. O-ringen i EPDM sørger for tetning ved lavt trykk og vakuum.

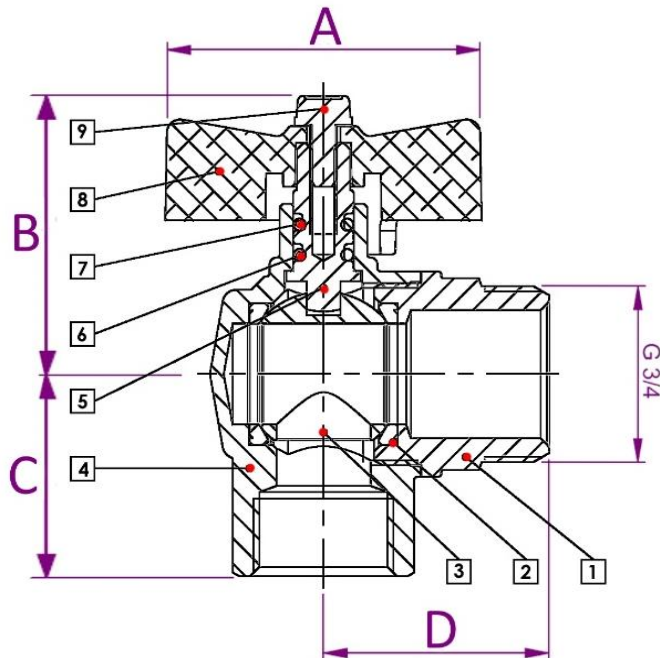
Produktsertifikat: SINTEF Produktsertifikat nr. 3152.



Trykkfallstabell:



Målskisse av produktet:



Dimensjoner:

NRF	A	B	C	D
5125647	47,0 mm	41,3 mm	30,0 mm	33,5 mm
5125755	62,0 mm	46,8 mm	33,5 mm	37,0 mm

Komponentoversikt:

Komponent	Nummer på skisse	Behandlingsmåte	Materiale	Standard
Endeadapter	1		CW602N	
Tetninger	2		PTFE	
Kule	3	Forkrommet	CW602N	UNI EN 12164
Ventilhus	4		CW602N	UNI EN 12165
Spindel	5		CW614N	UNI EN 12164
O-ring	6		NBR	
O-ring	7		VITON	
T-grep	8	PVC-belagt	Aluminium	
Festeskrue	9	Forsinket stål	Fe CB4	

Typer av samme produkt:

Type	Dimensjoner	Høiax art.nr.	NRF-nummer
Vinkel kuleventil for fordeler	1/2" x 3/4"	5125640	5125647
Vinkel kuleventil for fordeler	3/4" x 3/4"	5125755	5125755