

## PRODUKTARK

### Unionsett med avstengning



Unioner med avstengning for varmelegg.

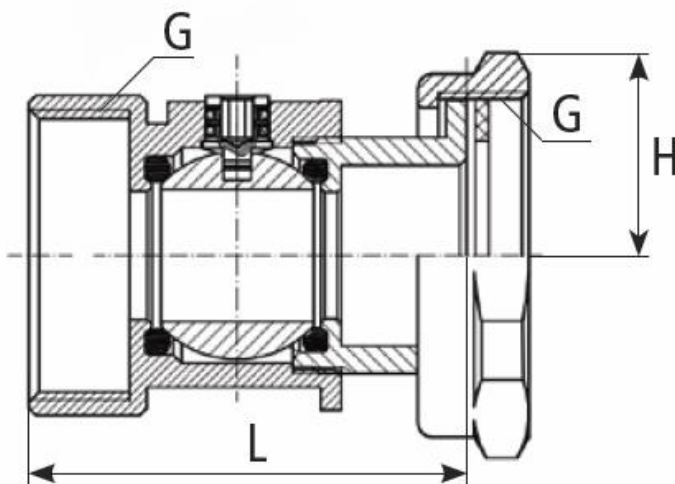
Løpemutter mot pumpe, innvendig gjenger Avstengningsventil for sirkulasjon i varmelegg.

Maksimum arbeidstrykk: 10 bar  
Maksimum arbeidstemperatur: 90 °C

Material som er benyttet:

Kule	Forkrommet messing; CW617N
Spindel	Messing; CW617N
Pakning	EPDM
Ventilhus, mutter	Messing; CW617N
Tetning kule (O-ring)	EPDM
Spindeltetning (O-ring)	EPDM

Målskisse av produktet:



Dimensjonstabell for skissen:

Innvendige gjenger (G)	Lengde (L)	Høyde fra senter (H)	Løpemutter størrelse	NRF-nummer
G1 1/2" x G1"	43	25,5	52	8377747
G1 1/2" x G1 1/2"	64	26	52	8377748

Typen av samme produkt:

Type	Dimensjoner	Høiax art.nr.	NRF-nummer
Unionsett m/avstengning	1"	8377747	8377747
Unionsett m/avstengning	1 1/4"	8377748	8377748