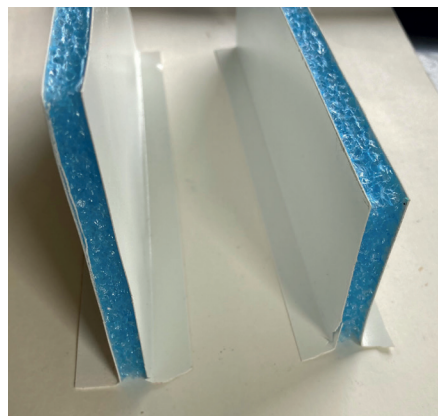


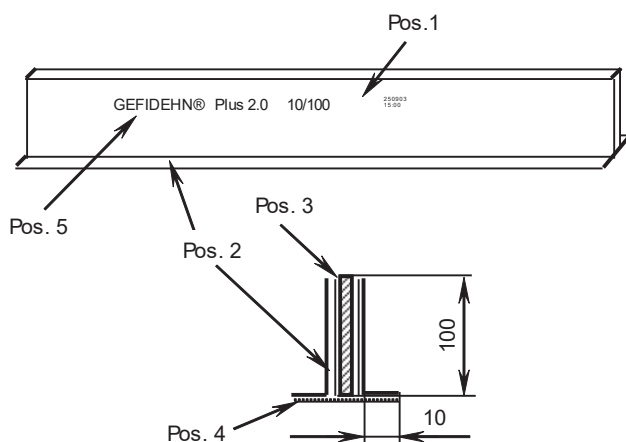
PRODUKTBESKRIVELSE

Selvklebende og selvstående mykfuge til lydskille, mykfuger eller rissanviser i avrettingslag og påstøper.



TEKNISK DATA

Varenummer	60 mm= art. 715589, 100 mm= art. 1715487					
Produktbeskrivelse	Selvklebende bevegelsesfuge					
Produktspesifikasjon	Selvklebende og selvstående mykfuge til lydskille, mykfuger eller rissanviser i avrettingslag og påstøper.					
Bruksområde:	Ekspanjonsfugeprofil som brukes til avgrensning av avretting/støp. Kan brukes også som dillitasjonsfuge for å redusere spenninger i avretting/støp.					
Dimensjon	Lengde:	1800 mm	Høyde:	100 mm	Tykkelse:	10 mm
Toleranser	18,00 mm	- 18 mm	5,00 mm	-5 mm	1,00 mm	-1 mm
Enhet	m					
Enhet i pakke	20 stk a 1,8m pr eske					
Pakke enhet	Eske					
Minimum bestiling	1	eske				
Farge	Blå					
Tetthet		Toleranse		Toleranse		
Transport / lagring informasjon	Oppbevar tørt, ikke i direkte sollys					
Brannklasse	B2 i henhold til DIN 4102					



Pos 1:	PE -skum
Pos 2:	APET
Pos 3:	selvklebende lag
Pos 4:	SK-tape
Pos 5:	overtrykk
Pos 6:	
Pos 7:	
Pos 8:	