

VEDLIKEHOLD

AV KJØKKEN OG BAD



GRATULERER MED DITT NYE SIGDAL-PRODUKT!

Før du leser mer om vedlikehold og ettersyn av kjøkken eller bad, vil vi gratulere med nytt interiør fra Sigdal. Vår produksjon bygger på mer enn 70 års erfaring. Du kan derfor føle deg trygg på at du har fått et produkt som på alle måter holder mål.

Garderobe, kjøkken- og baderomsinteriør er som møbler flest; litt puss og stell i ny og ne må til hvis møbelet skal holde seg like pent. I denne manualen finner du råd og tips om hvordan du vedlikeholder ditt Sigdal-produkt. Lykke til!



RENGJØRING OG VEDLIKEHOLD

AV KJØKKEN OG BAD

DØRER OG SKAP

DAGLIG RENGJØRING

Bruk en klut som ikke loer. Vri kluten opp i lun kent vann. Gå over med tørr klut til slutt.

HOVEDRENGJØRING

Vask skånsomt med lun kent vann tilsatt mildt rengjøringsmiddel, uten slipemidler. Bruk lite vann og gå straks over med tørr klut.

Vektbelastning: Ikke sett for tunge objekter inn i skaphyller. Ved nedbøy må vekten på hyllen reduseres.

MERK! Kjøkkenapparater som avgir damp skal ikke plasseres direkte under overskap.

SKUFFER

DAGLIG RENGJØRING

Bruk en klut som ikke loer. Vri kluten opp i lun kent vann. Gå over med tørr klut til slutt.

HOVEDRENGJØRING

Vask skånsomt med lun kent vann tilsatt mildt rengjøringsmiddel, uten slipemidler. Bruk lite vann og gå straks over med tørr klut.



TIPS! Skuffer og bakker kan tas ut av skapet for enklere rengjøring.



MERK! Unngå for mye vann. Bruk aldri stive børster eller skurepulver. Vanskelige flekker fjernes med mildt rengjøringsmiddel, uten slipemidler, direkte på kluten.

BENKEPLATER I LAMINAT

DAGLIG RENGJØRING

Overflaten tørkes av med fuktig klut og et tørt kjøkkenhåndkle. Ved bruk av såpeholdige rengjøringsmidler blir overflaten over tid mer fettete. Fettrestene kan fjernes med laminatrensesett, som brukes ved behov.

VEDLIKEHOLD

Væsker med sterk farge og lignende kan gi misfarging på overflate, og bør fjernes så raskt som mulig. Følg for øvrig produsentens veiledning om vedlikehold, denne følger med benkeplaten ved levering.



TIPS! Bruk alltid gryterist. Laminat tåler ikke direkte kontakt med varme gryter og panner. Elektriske artikler som avgir varme (kaffemaskin, brødrister, vannkoker, etc.) må å ikke settes direkte på en skjøt, da kondens kan forårsake fuktinntrengning og gjøre at laminatskjøten bøyes opp.

RENGJØRING OG VEDLIKEHOLD

AV KJØKKEN OG BAD

BENKEPLATER I OLJET HELTRE

DAGLIG RENGJØRING

Det anbefales å kun bruke en fuktig klut. Mildt såpevann kan anvendes på vanskelige flekker, men anbefales ikke da det tørker ut benkeplaten.

VEDLIKEHOLD

Følg for øvrig produsentens veiledning om vedlikehold – denne følger med benkeplaten ved levering. Følger du disse rådene, kan du glede deg over en solid og vakker benkeplate i mange år fremover.

PÅFØRING AV MØBELOLJE:

1. Påfør et tynt lag med olje.
2. Ved å slippe i oljen blir overflaten ekstra glatt. Bruk medfølgende slipepute.
3. La oljen trekke i 25-30 minutter. Benkeplaten skal ikke «bade» i olje. I områder hvor det blir for tørt, påføres litt ekstra olje.
4. Tørk av med tørr klut som ikke loer og polér til slutt.
5. Etter ca. 5 timer i romtemperatur er benkeplaten tørr.

FORKANTLISTER I HELTRE PÅ LAMINAT BENKEPLATER

Forkantlister på benkeplater i laminat må etterbehandles etter behov og minst en gang i året med olje.



MERK! Unngå at platene over lengre tid blir utsatt for vann fra kluter, tallerkener, vaser og lignende. Unngå bruk av sterke eller konsentrerte rengjøringsmidler. Sett aldri varme gryter, panner eller lignende direkte på benkeplaten. Bruk alltid varmeisolerende underlag! Husholdningsmaskiner som avgir konstant varme, f. eks. kaffetrakter, må aldri settes direkte på benkeplaten. Dette for å unngå misfarging, uttørking og sprekkdannelse.

MERK! Monterings- og vedlikeholdssett skal alltid følge med en leveranse av heltre benkeplater fra Sigdal. Denne inneholder bl.a. møbelolje, slipepute og vedlikeholdsguide. Dersom du ikke har mottatt denne, ta kontakt med forhandleren.

Benkeplaten er behandlet med møbelolje når den forlater leverandøren. For å beholde platen pen, må den etterbehandles med møbelolje 1-2 ganger første uken. Deretter 4-6 ganger i året, avhengig av bruk.

NB! Oljefiller kan selvantenne og må behandles som brannfarlig avfall.

VASKER I RUSTFRITT STÅL

Stålvasker rengjøres normalt med en klut oppvridd i lunken vann. Dersom det oppstår misfarging, anbefales det bruk av rens-/poleringsmiddel fra leverandør.



MERK! Stållull må aldri benyttes. Da blir det riper! Spesialpreparater til rengjøring av stålvasker er å få kjøpt i faghandelen.

RENGJØRING OG VEDLIKEHOLD

AV KJØKKEN OG BAD

HELDEKKENDE VASK

DAGLIG RENGJØRING

Ved daglig rengjøring anbefales det bruk av en våt klut med mildt rengjøringsmiddel. Gå over med en tørr klut til slutt. Unngå bruk av skuresvamp, kraftige slipemidler og stålull. Fettbelegg fjernes med alminnelige rengjøringsmidler. Eventuelle kalkbelegg grunnet hardt vann kan fjernes med alminnelig avkalkningsmiddel. Følg for øvrig produsentens veiledning om vedlikehold.

HOVEDRENGJØRING

Ved flekker fra kaffe, rødvin etc. eller merker fra gryter og panner, kan det være nødvendig å bruke en plastskuresvamp eller flytende mildt skuremiddel. Har man fått merker og/eller flekker på benkeplaten, anbefales det å gi hele benkeplaten en ekstra rengjøring som beskrevet i neste avsnitt.

Bruk et mildt rengjøringsmiddel, evt. med litt slipeeffekt, på en våt klut eller svamp. Bruk myke roterende bevegelser på hele flaten. Tørk av med en fuktig klut og polér til slutt med en myk klut som ikke loer.

OPPVASKKUMMER OG SERVANTER I EMALJERT STÅL

Emaljerte vasker rengjøres med vann tilsatt vanlig rengjøringsmiddel. Skyll godt etterpå.



MERK! Emaljerte vasker må ikke rengjøres med skurepulver, da det lett oppstår riper i emaljen. Hvis det blir misfarging, anbefales rengjøring med spesialpreparater til rengjøring av emaljerte vasker. Spesialpreparater er å få kjøpt i faghandelen.



MERK! Et benkebeslag i rustfritt stål er meget robust, men skal ikke utsettes for f.eks. varme gryter og panner. Bruk derfor alltid varmeisolerende underlag, eller la grytene kjøle av på komfyren. Enkelte matvarer har syreinnhold som kan forårsake merker. F.eks sitron, juice, salt etc.

MERK! Stålull må aldri benyttes. Da blir det riper! Spesialpreparater til rengjøring av stålvasker og heldekkende stålvasker er å få kjøpt i faghandelen.

HELDEKKENDE SERVANTER I KUNSTSTOFF FOR BAD

Overflaten er lett å holde ren og blir ikke misfarget. Nye flekker tas bort med svamp og vann. Eldre flekker tas bort med vann, svamp og rengjøringsmiddel som ikke inneholder slipemiddel.



Dryppende kraner bør repareres snarest. Utsett ikke produktet for syrer, ammoniakk, avløpsrengjøring, hårfargingsprodukter eller klorin.

SERVANTER I PORSELEN

Servanter i porselen rengjøres med vann tilsatt mildt rengjøringsmiddel.



MERK! Rengjøringsmiddel som er tilsatt slipemidler må ikke benyttes.

VEDLIKEHOLD

AV KJØKKEN OG BAD

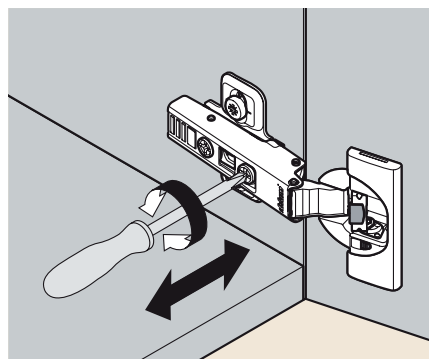
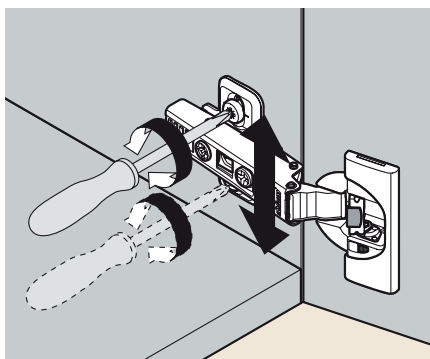
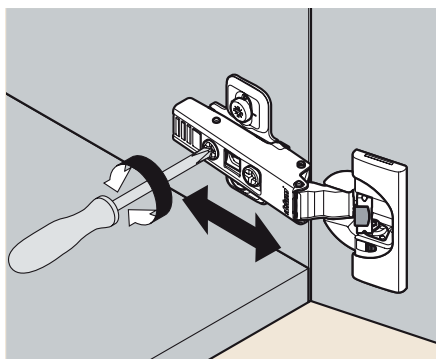
JUSTERING AV HENGLER

De solide snap-on-hengslene er produsert av lettmetall og ligger skjult på innsiden av skapet. Dørene frigjøres fra skapet med et enkelt håndgrep.

Hengslene skal ved behov justeres i tre retninger med en vanlig skrutrekker. Se illustrasjon. Det er to valgmuligheter for hengsler, hvor et av alternativene har integrert dempefunksjon. Funksjonen kan enkelt deaktiveres ved behov.

MERK! InFrame-fronter må justeres slik at de ikke stryker mot innramming.

Justering av hengsler med int. dempefunksjon



JUSTERING AV SKUFFER

Ved behov skal man justere front og skinner på skuffene, skruer skal også etterstrammes. Se følgende illustrasjoner.

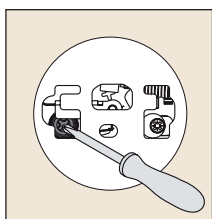
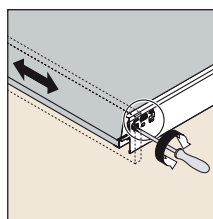
MERK! Kunden har ansvar for å etterstramme skruene til skuffeskinner etter behov.

Ekstra skruer som blir sendt med til skinnene skal monteres.

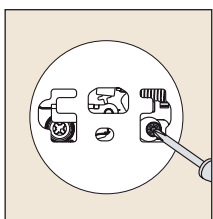
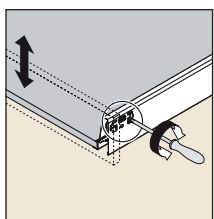
MERK! Hvis Tip-on er montert, må det være 2,5 mm mellom skrog og front.

TANDEMSKUFFER

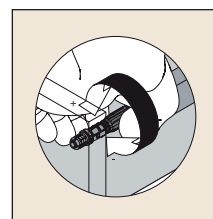
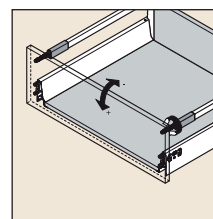
Sidejustering



Justering av høyden

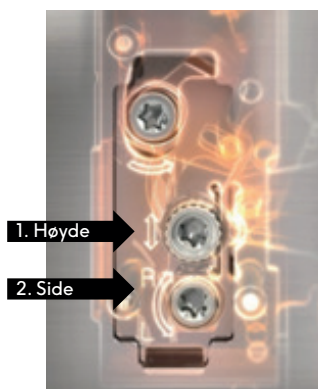
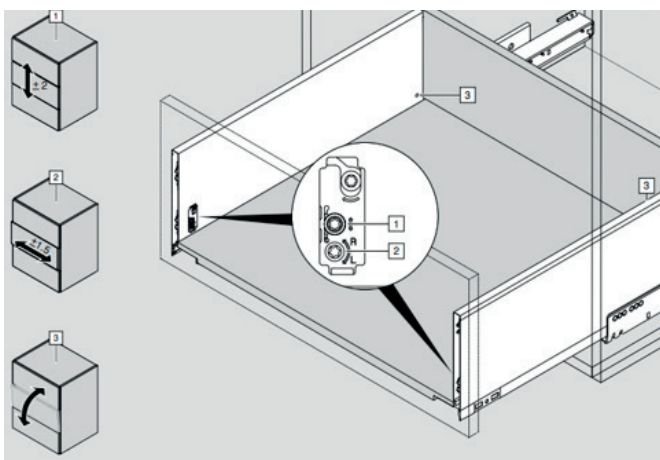


Justering av front



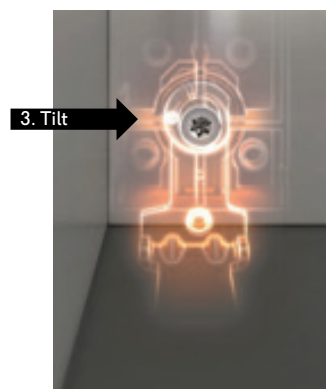
LEGRABOX

Justeringsmuligheter



1. Høyde

2. Side



3. Tilt

1. Høydejustering (+/- 2 mm)

2. Sideveis justering (+/- 1,5 mm)

3. Tilt/vinkeljustering

GARANTI

KJØKKEN OG BAD

GARANTI KJØKKEN

10 ÅRS GARANTI

I henhold til Forbrukerkjøpsloven har du 5 års reklamasjonsrett. Hos Sigdal Kjøkken får du ytterligere 5 års funksjonsgaranti på skap og fronter, under forutsetning av at monterings- og vedlikeholdsveiledning er fulgt.

Det løper en ny reklamasjonsfrist dersom noe har vært utbedret. For benkeplater, elektrisk tilbehør, hvitevarer, knotter og håndtak gjelder forbrukerkjøpslovens bestemmelser (heretter Handelsvarer).

GARANTIEN OMFATTER

- Alle produksjonsfeil eller andre kjøpsrettslige mangler på Sigdal Kjøkken sine egenproduserte produkter, dvs. produkter som settes sammen og er laget på Sigdal-fabrikken.
- Produkt- og konstruksjonsfeil ved normalt bruk på bevegelige deler som skinner, hengsler, skuffer og annen innredning.

GARANTIEN OMFATTER IKKE

- Handelsvarer som leveres fra underleverandører og sampakkes med egenproduserte produkter.
- Skader som skyldes slurv, skader påført av tredjepart, mangel på vedlikehold eller feil montering.

- Slitasje som kan forventes ved normal bruk.
- Tilleggsarbeider som rørlegger, tapetsering, flislegging, gulvlegging etc.
- Skader påført ved demontering eller flytting av kjøkkenet.
- Ved ytre påvirkninger.

MERK! Hvis det oppstår en skade som gir brudd på malingsoverflaten, må flekkklakk brukes. Dette for å stoppe videre utvikling av skaden.

FORBEHOLD: Massive og finerte skapdører, skuffefronter og dekorlister i våre kjøkken er av naturmateriale. Variasjon i farge og struktur mellom enkeltdele og leveranser kan derfor forekomme. Dette kan også påvirke farge og beis, det vil også skje en naturlig forandring av materialet over tid. For laminat og heltre benkeplater gjelder garantien i 5 år fra leveringsdato og omfatter alt som er produktionsrelatert.

Garantien bortfaller dersom monterings- og vedlikeholdsveiledning ikke er fulgt.

MERK! Fuktsperre over oppvaskmaskin skal alltid være montert. Dersom denne ikke er montert forskriftsmessig, kan det føre til svelling i underkant av benke-

platen. Reklamasjon som følge av dette vil ikke bli godkjent. Som en ekstra beskyttelse for front på avfallsystem og for front på integrert oppvaskmaskin, leverer Sigdal Kjøkken en topplatt i stål. Denne skal alltid være montert. Reklamasjon vil ikke godkjennes om den ikke er montert. Døren på oppvaskmaskinen skal alltid være lukket helt til tørkeprogrammet er fullført og dampen er ute av maskinen. Er det fortsatt damp i maskinen når programmet er ferdig, skal døren lukkes igjen til dampen er borte.

VIKTIG! Heltre er levende materiale og beveger seg i takt med luftfuktigheten. Det er derfor en forutsetning at den relative luftfuktigheten i boligen ikke ligger under 35%.

Våre kjøkkeninnredninger har gjennomgått et omfattende test- og kvalitetsprogram. Vår garanti er avgitt i full visshet om at våre produkter holder et meget høyt kvalitetsnivå. Dersom det skal være behov for å benytte garantien skal det fremvises en ordrebekreftelse eller faktura på gjeldende kjøkken.

KOMPLETTERINGSGARANTI

Sigdal Kjøkken garanterer å kunne levere produktet eller tilsvarende produkt inntil 2 år etter at produktet er tatt ut av sortimentet.

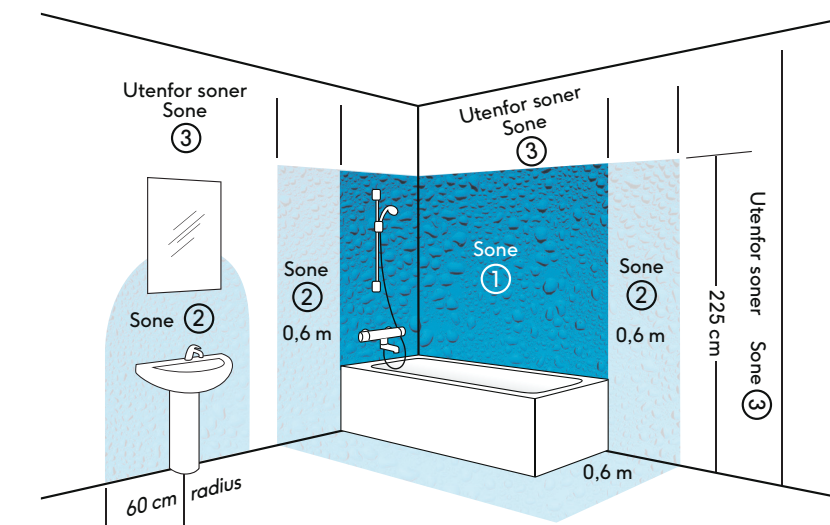
GARANTI BAD

Du har 5 års reklamasjonsrett på alle bad som er ferdig overflatebehandlet fra fabrikk. Dette er under forutsetning av at monterings- og vedlikeholdsveiledningen er fulgt. For institusjoner, yrkesbygg, utleieboliger etc. gjelder egne garantibestemmelser.

VIKTIG! Baderomsinnredninger med heltre fronter og benkeplater beveger seg i takt med fuktigheten i luften. Det er derfor en forutsetning at den relative luftfuktigheten i boligen ikke ligger under 35%.

KOMPLETTERINGSGARANTI

Sigdal garanterer å kunne levere produktet eller tilsvarende produkt inntil 2 år etter at produktet er tatt ut av sortimentet.



SONEINDELING PÅ BADET

Sigdals baderomsinnredning anbefales for plassering i sone 3* (se illustrasjon). Dersom du velger å plassere innredningen nærmere dusjhodet, skal det være et fysisk skille mellom dette

og innredningen (dusjvegg, glassbygggesten etc.). Denne skal gå helt ned til gulvet og ha en høyde på min. 190 cm. Tørk alltid av såperester og vannsøl slik at du beholder overflaten pen.

Vi tar forbehold om eventuelle avvik i gjengivelse av farger, treslag og overflater, og henviser til produkt- og fargeprøver hos Sigdal-forhandleren. Heltre er et naturmateriale. Variasjoner i farge og struktur kan derfor forekomme. Vi tar også forbehold om trykkfeil og eventuelle endringer i produkter og spesifikasjoner.

GJENVINNING OG RESIRKULERING

AV SIGDAL-PRODUKTER

Våre kjøkken består av materialer som kan separeres og gjenvinnes. I enkelte tilfeller kan det være nødvendig med verktøy for å separere materialene. Generelt sorteres materialene i våre kjøkken følgende:

KJØKKENDEL	SORTERES SOM
Skrog	Trevirke
Gjengejern, skruer, beslag	Metall
Knotter/håndtak	Metall
Skuffeskiner	Metall
Kraner	Metall
Vask rustfritt	Metall
Vask porselen	Stein/porselen
Vask kompositt	Stein/porselen
Vannlås	Plast
Stativ	Metall
Skuffeindeling	Metall og trevirke
Dører/dekordetaljer i finér	Trevirke
Heltre og laminat	Trevirke



sigdal