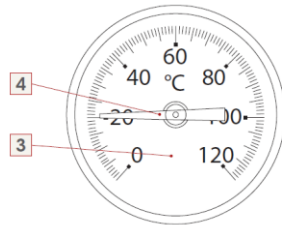
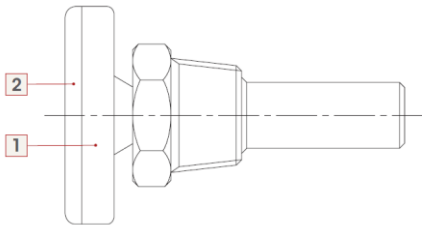


PRODUKTARK

Termometer til kuleventil



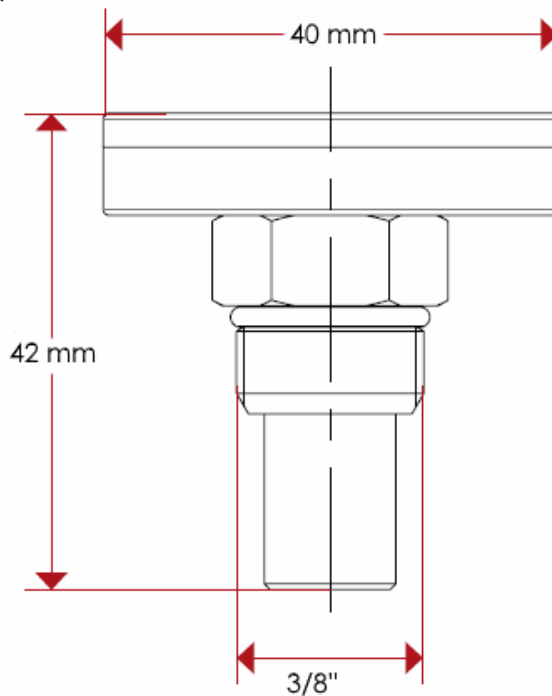
Termometer til kuleventil.
Trykkområde: 10 Bar / 145 psi.



Material som er benyttet:

1	Termometerhus	ABS
2	Beskyttelse	Altuglas®
3	Skive	Aluminium
4	Indikator	Nylon

Målskisse av produktet:



Typer av samme produkt:

Type	Dimensjoner	Forpakkingsstørrelse	Høiax art.nr.	NRF-nummer