

PRODUKTARK

Kuleventil med innvendig/utvendig gjenge, T-grep



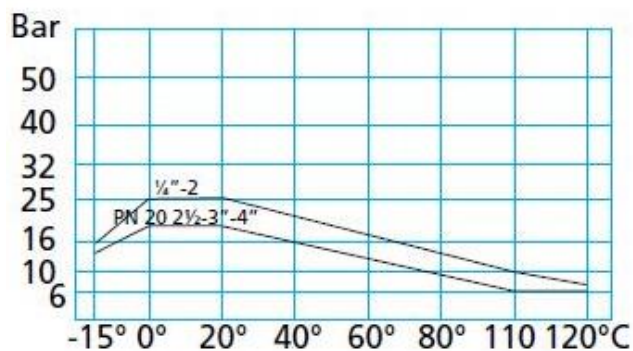
Produktet er produsert i avsinkningsfri messing; CW602 N. Den egner seg spesielt godt til installasjoner hvor aggressivt vann forårsaker sinklekkasje i standard messinglegeringer og svekker materialets molekylstruktur.

Ventilen tåler væske fra -15 °C til +90 °C, og opptil 25 Bars trykk.

Ventilen med fullt gjennomløp er laget for å gi høy driftssikkerhet med middels trykk i vanninstallasjoner. Ventilen er utstyrt med to tetninger: En antifriksjonsring tetter automatisk ved høyt trykk. To selvjusterende, kjegleformede pakninger med PTFE. PTFE-belegget tetter ved lavt trykk. O-ringen i EPDM sørger for tetning ved lavt trykk og vakuum.

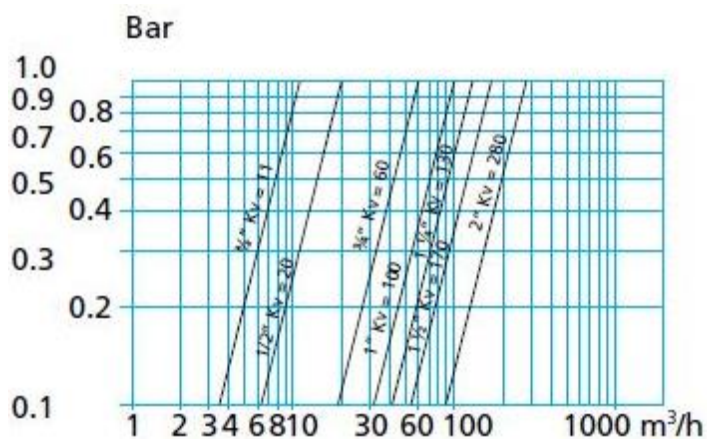
Trykk-/temperaturdiagram:

Hvert trykknivå tilsvarer et spesifikt tillatt temperaturnivå, og omvendt.

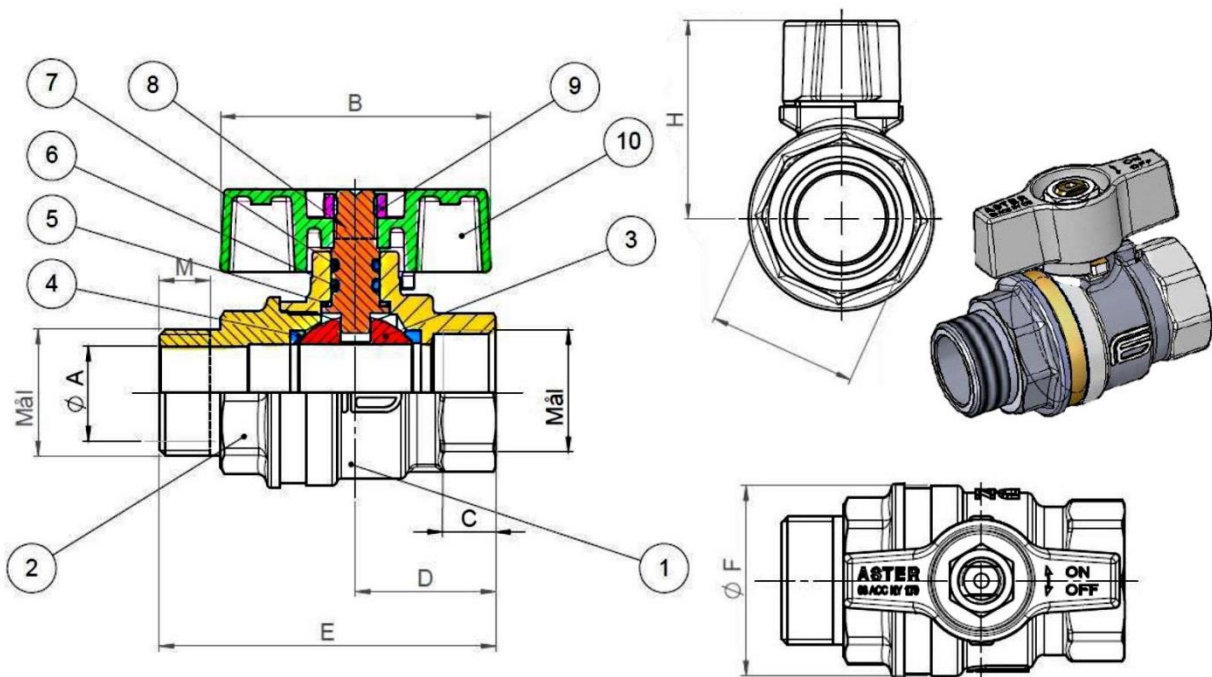


Trykktapsdiagram:

Kv-verdien er ventilkapasiteten som forårsaker et trykkfall på 1 bar.



Skisse av produktet:



Dimensjoneringstabell til skisse av produktet:

Mål	DN	PN	ø A Pass	B	C	D	E	ø F	ch. G	H
3/8"	10	40	10	47	8,6	23,8	50,7	24	21	30,9
1/2"	15	40	15	47	9,5	31	59,8	31,2	25	35,7
3/4"	20	40	20	56	10,5	34,8	69,5	39,4	31	41,9

Komponentoversikt:

Komponent	Farge på skisse	Behandlingsmåte	Materiale	Standard
Ventilhus	Gul	Varmpresset	CW602N	UNI EN 12165
Spindel	Orange	Maskinbehandlet	CW602N	UNI EN 12164
Kule	Rød	Maskinbehandlet	CW602N	UNI EN 12164
Tetninger	Blå		PTFE	
O-ring	Blå		EPDM	
T-grep	Grønn		Aluminium, PVC belagt	
Festeskrue	Fiolett		Forsinket stål	

Størrelser av samme produkt:

Navn	Mål	Utvendig Ø	Innvendig Ø	Lengde	Høiax art. nr.	NRF-nummer
Kuleventil med innv./utv. gjenge	3/8"	27mm	10mm	50mm	5125124	5125124
Kuleventil med innv./utv. gjenge	1/2"	32mm	15mm	61mm	5125125	5125125
Kuleventil med innv./utv. gjenge	3/4"	40mm	20mm	70mm	5125126	5125126