



## ***LINE HANDLELESS***

Med dette konseptet ønsker Sigdal å imøtese kundens ønske om et håndtaksløst kjøkken. Dette løses ved at man benytter en grepsprofil i aluminium (stål-look eller hvit) som er frest inn i skrogene og montert bak frontene. Profilens plassering gjør at man enkelt kan gripe bak både dører og skuffer for å åpne de.

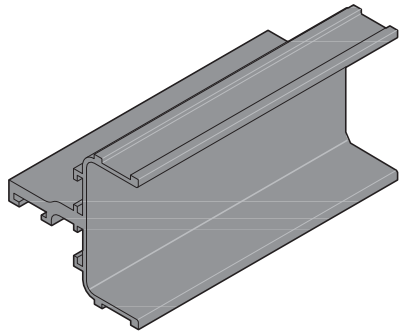
Konseptet omfatter fronten LINE i alle fargevalg. Skuffeskapene har tandembox blumotion skuffer, med tip-on på enkelte seksjoner.

# Innhold

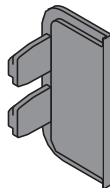
- Side 2: Innholdsfortegnelse
- Side 3: Produktoversikt
- Side 6: Viktige mål
- Side 9: Beskrivelse av produktene
- Side 11: Sokler og skap
- Side 12: Gavler og avslutninger
- Side 13: Horisontale profiler
- Side 15: Vertikale profiler
- Side 16: Benkeplater
- Side 17: Vasker
- Side 18: Hvitevarer
- Side 20: Belysning

# Profiler og tilbehør for benkeskap

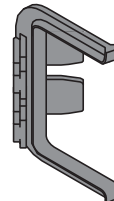
Topprofil horisontal 2400mm, h50mm



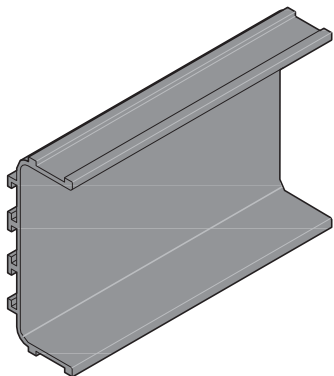
Endekappe topprofil



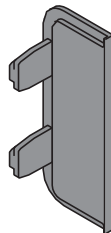
Hjørnebeslag topprofil



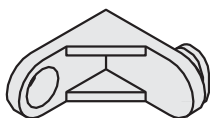
Midtprofil horisontal 2400 mm, h65mm



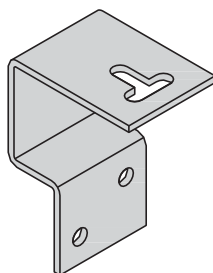
Endekappe midtprofil



Monteringsbeslag f. midtprofil

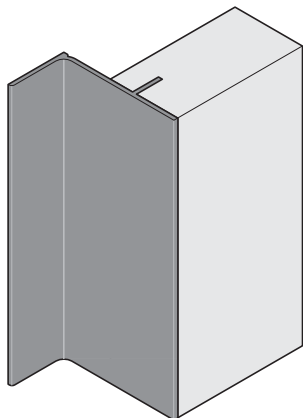


Vinkel f. understøtte benkeplate

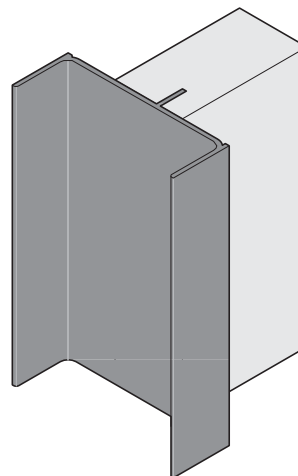


# Profiler og tilbehør for høyskap, 1248 - 1952 - 2112 mm

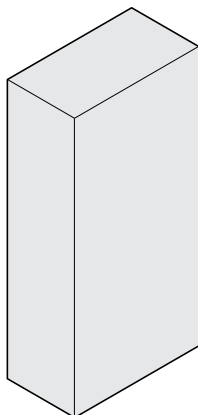
Vertikal endeprofil b46 mm, f. høyskap  
Høyde 1952 og 2112 mm



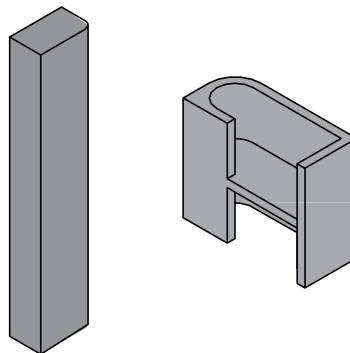
Vertikal profil b62 mm, f. høyskap  
Høyde 1952 og 2112 mm



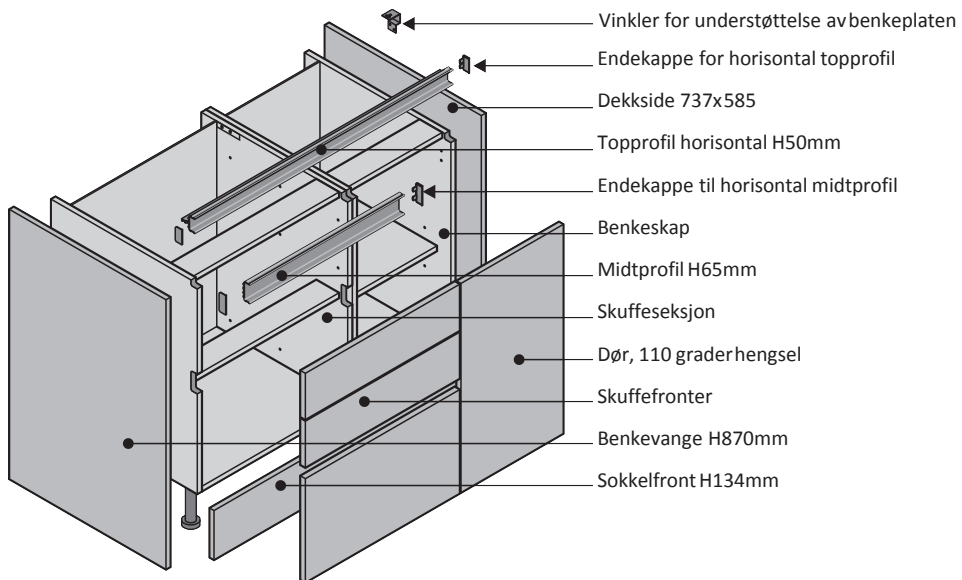
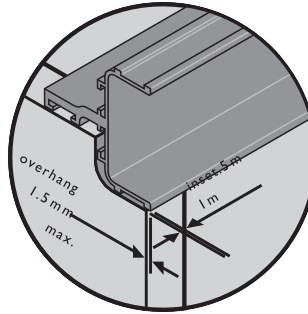
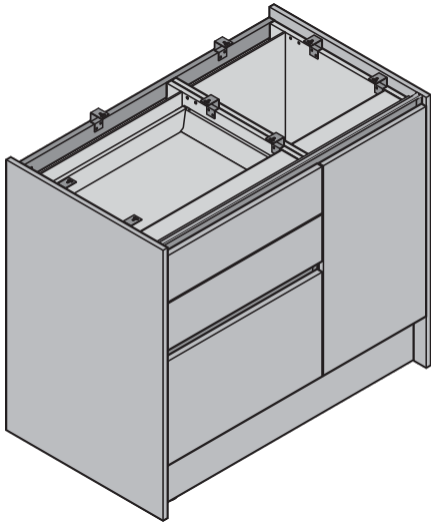
Avstandslist, f. høyskap, 1942x32x30 mm  
Sett a 2 stk, 1 med spor for bruk i front  
og en uten spor for bruk i bakkant.



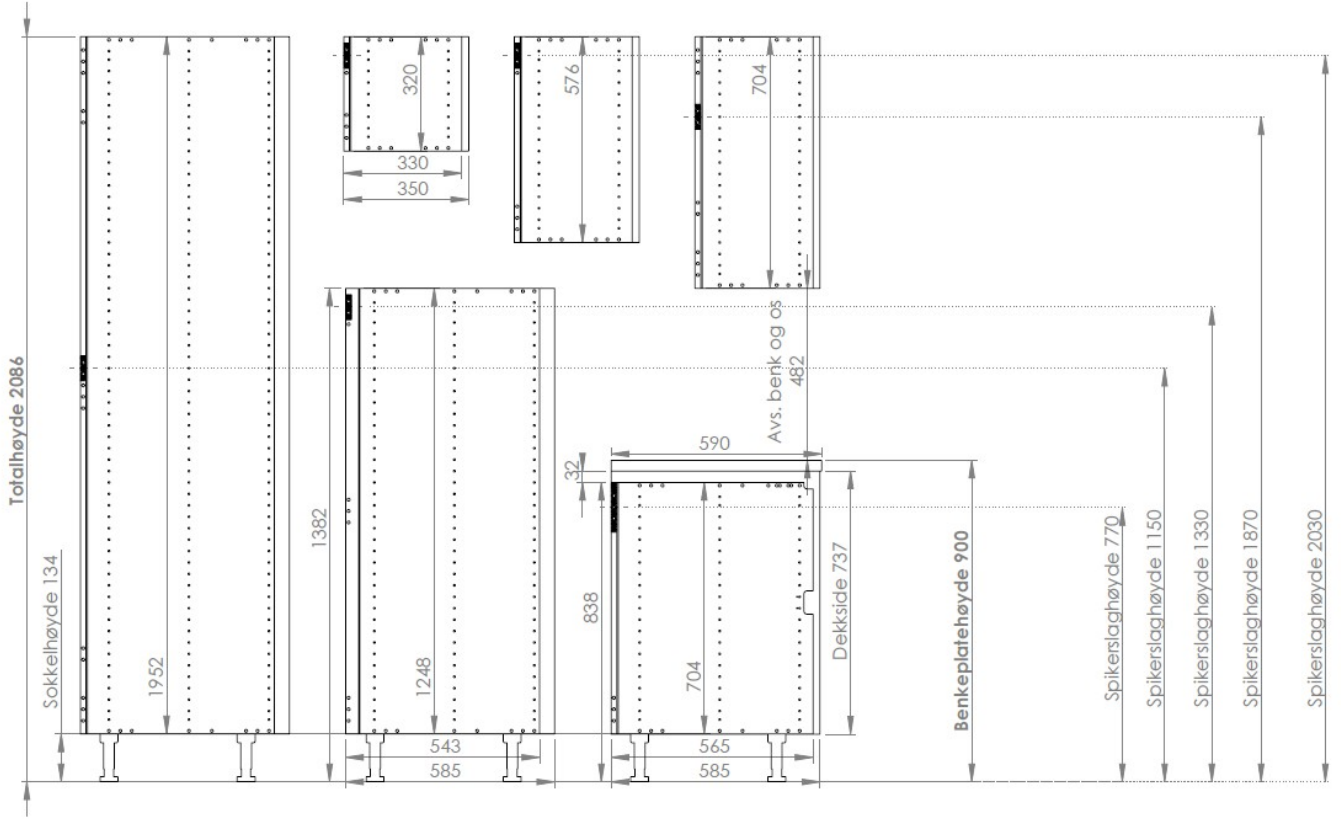
List i stål-look 1150 mm, for  
montering av hvitevarer i  
skrogside. Inkl. hjelpebeslag  
for montering.



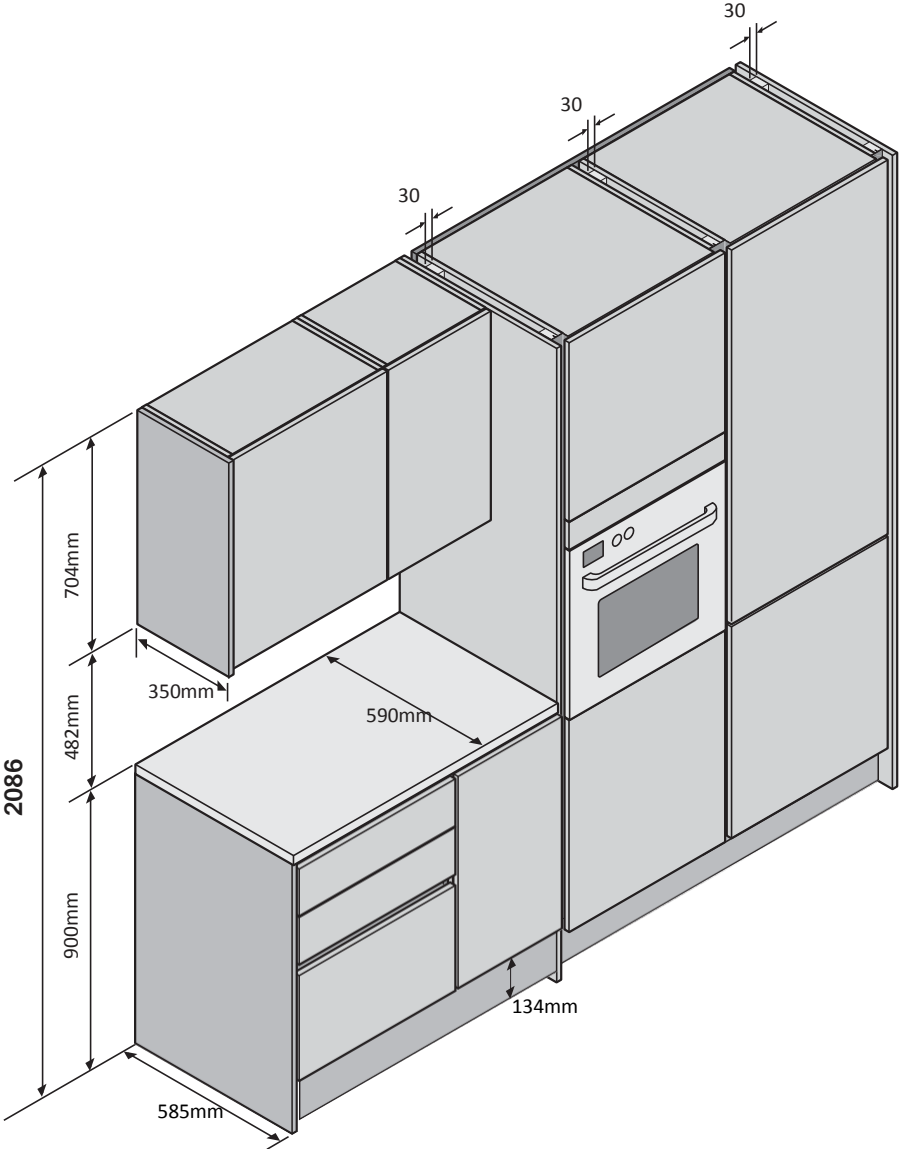
# Hva består en benkeseksjon av:



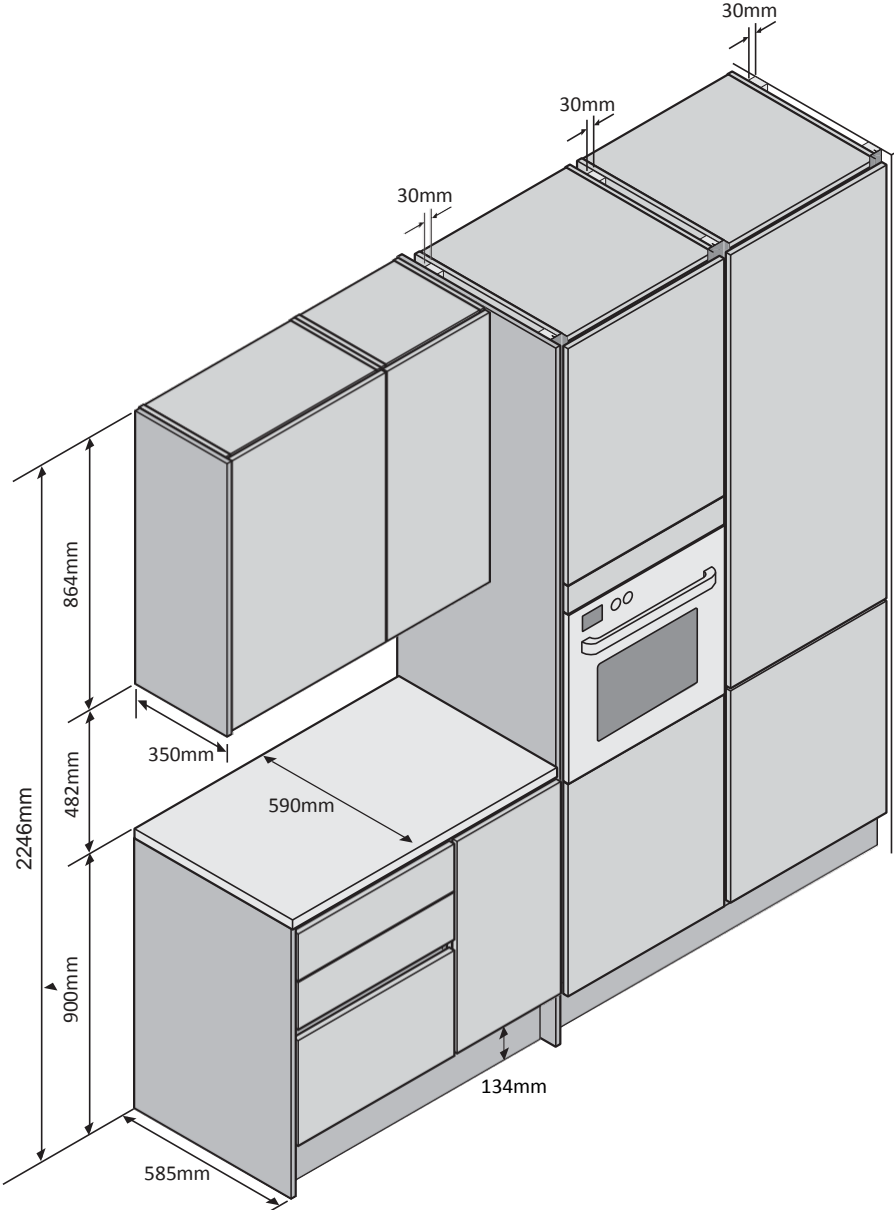
# Viktige mål



# Måltegning for kjøkkenløsning høyde 2086 mm



# Måltekening for kjøkkenløsning høyde 2246 mm





## Beskrivelse av produktene

Et konsept som Handleless krever en ny måte å tenke kjøkken på. Først og fremst når det gjelder sortiment, rene linjer og design, men også konstruksjon og montering.

Handleless har et nøye utvalgt sortiment og en gjennomtenkt konstruksjon. På de neste sidene får du hjelp til konstruksjon og montering.

### Overskap

For overskapene er profilen (inkl. belysning) fabrikkmontert på bunnplatens forkant, skapene er sammenmontert på samme måte som andre Sigdal kjøkkenskap. Merk! Døren åpnes ved å gripe i underkant av fronten og baldakin kan ikke monteres under disse skapene. Ledningen kommer ut på baksiden, i bunn, 66 mm inn fra høyre side. Ledning er 140 cm lang.

Alternativt kan man benytte standard overskap med push-to-open-løsning.

### Benkeskap

Den ønskede effekten er at profilen skal fremstå som en sammenhengende detalj på topp av alle benkeskapene. Profilen skal monteres horisontalt og avsluttes alltid med en endekappe og en dekkside. Det finnes hjørneprofiler som må benyttes, både til innvendig og utvendig hjørne. Profilen skal også ligge over alle hvitevarer som bygges inn under benk.

Benkeskapene er ikke levert med profilen montert, profilene må tilpasses til riktig lengde og monteres av kjøkkenmontøren ute på monteringsstedet. Skapsidene er ferdig tilpasset for profil. Det er veldig viktig at man forsegler de utfreste innhakkene på skapsidene før man monterer skapene og profilene.

Skuffeskap (2445 og 2446) har både toppprofil og midtprofil. 2445 består av tre skuffer (156+156+348) og midtprofilen gjør at man kan gripe under skuff nr. 2 og over skuff nr. 3. 2446 består av to skuffer (316+348) og midtprofilen gjør at man kan gripe under skuff nr. 1 og over skuff nr. 2.

Skuffeskap 2448 består av to skuffer (348+348), uten midtprofil, men med tandem blutmotion tip-on på nedre skuff.

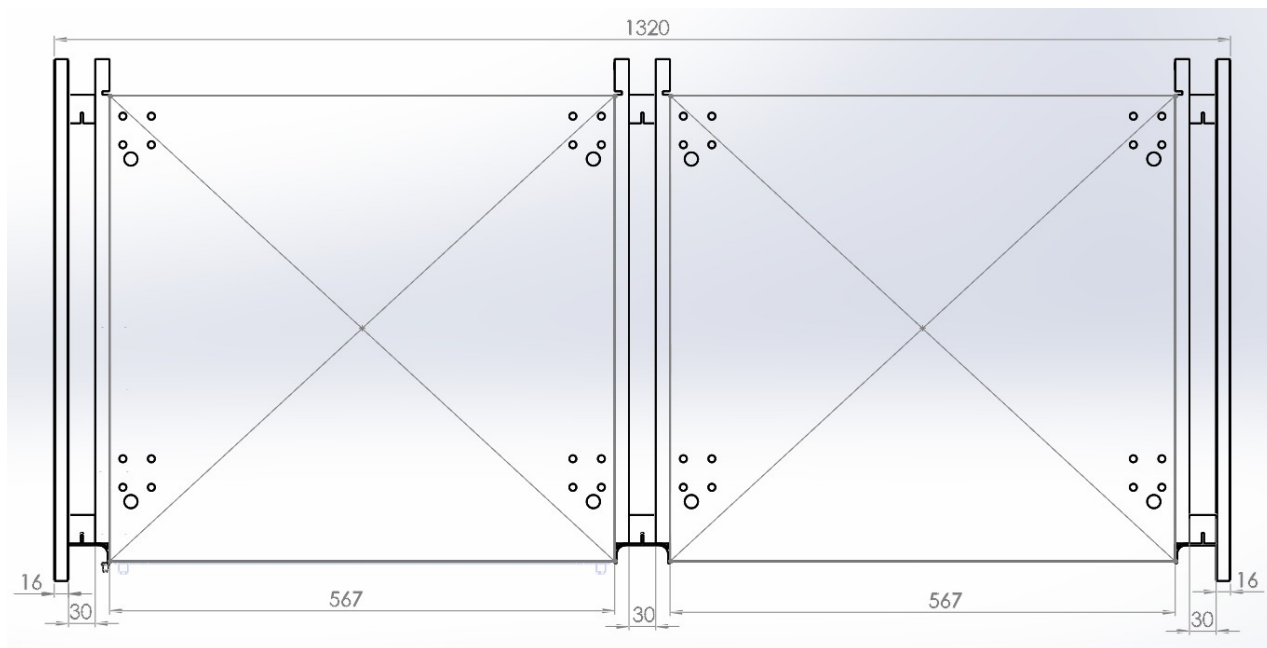
## Høyskap og designskap

Profilene til høyskapene monteres vertikalt, en på hver side av skapet, og avsluttes med dekkside. Profilene kombineres med to avstandslister som skal monteres mellom skapene og/eller dekkside (både i fremkant, bak profilen, og i bakkant på skapet) Skapene monteres med 30 mm avstand. Avstandslistene skal festes med skruer til både skapside og dekkside.

Det er to forskjellige vertikale profiler, en enkel «endeprofil» for bruk mellom skap og dekkside og en dobbel profil som benyttes mellom to skap. Profilene finnes i 2 lengder og må kappes ned til 1248-skapene.

Siden det er vertikale profiler på høyskapene åpnes alltid frontene på høyskap fra siden.

Til de innbyggingsskapene hvor det kreves tilpasningsstykke, dekklist og/eller lufferist, er det kun tilpasningsstykket som medfølger. Dekklist og lufferist må bestilles i tillegg.



Alle seksjoner leveres uten støtputer. Klistreputer medfølger.

# Sokler og skap

Ved standard benkehøyde 900 mm blir sokkelen 134 mm høy. Beslagene for benkeplatene i dette konseptet løfter benkeplaten med 32 mm fra skroget, og det kan derfor være nødvendig å kutte sokkelen.

Det må legges til 16 mm ekstra i bredden for hver avslutning med gavl ved underskap.

Husk også at ved vertikale profiler (høyskap) skal det legges til 30 mm i bredden mellom hvert skap. Dette må også gjøres på endene der en får avslutningsprofil. Mot vegg kan en bruke endeprofil mot vegg med eller uten dekkside. Her må det også legges til 30 mm.



Benkeskapene monteres som ved et standard kjøkken.  
Montering av horisontale profiler er beskrevet på side 13 og 14. Montering av høyskap og vertikale profiler er beskrevet på side 16.



Overskap monteres som ved et standard kjøkken. To forskjellige løsninger kan anbefales:

- 1: LED lysbunn
- 2: Push to open.

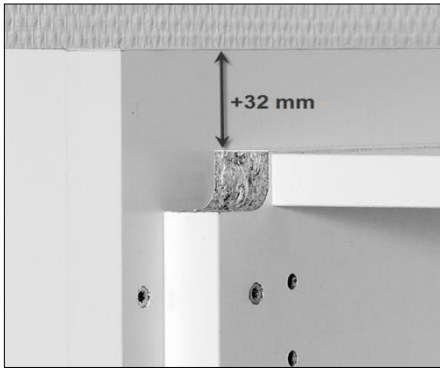


Overskap - løsning 1:  
Bunn med integrert lyslist/grepslist.

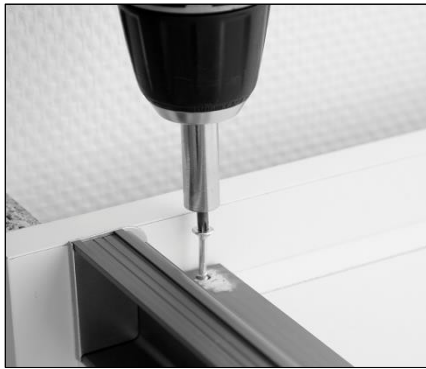


Overskap - løsning 2:  
Push to open.

## Gavler og avslutninger



Til benkeskap anbefales det å avslutte med en gavl på skroghøyde + 32mm. Gavlene finnes i standardsortimentet.



Den horisontale toppprofilen støttes opp mot gavlen og festes i skapsiden og sinklisten.

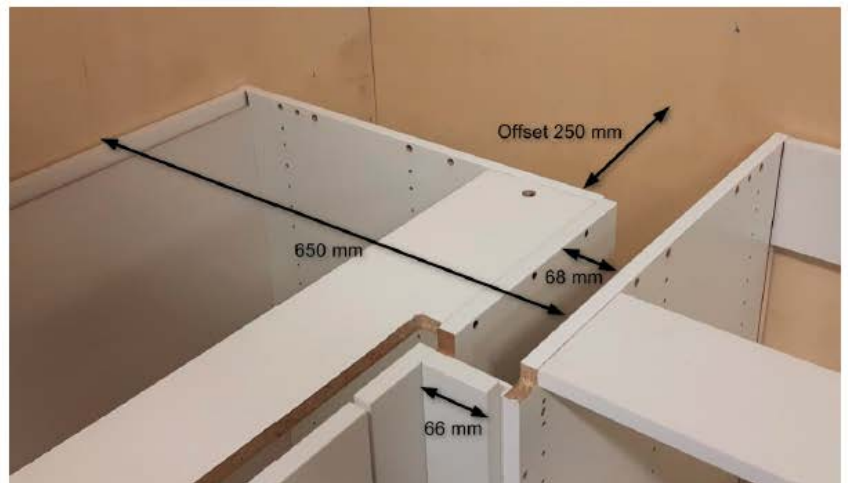


Med den fargematchende endekappen gir dette en flott og integrert avslutning.



Det er ikke nødvendig å avslutte med gavl der hvor benkeskap står inn mot et høyskap. Ved oppvaskmaskin er det tilstrekkelig å støtte den horisontale toppprofilen opp mot neste skapside. (bildet viser at profilen går inn mot skapsiden på et høyskap)

## Hjørnebenk 1000 mm med blindfelt og dør 596 mm



Hjørnebenk med blindfelt monteres med 250 mm offset fra vegg. Det medfølger en dør på 196 mm bredde, den må kappes til 66 mm for å få 650 mm fra vegg, som tegnes i Winner. (se tegning)  
Foring kappes på 68 mm, denne er 2 mm større for å få rett åpning mot neste skap

# Horisontale profiler, midt og topp



Lysåpning til midtprofilen måles opp og fratrekkes 3 mm til endekapper.

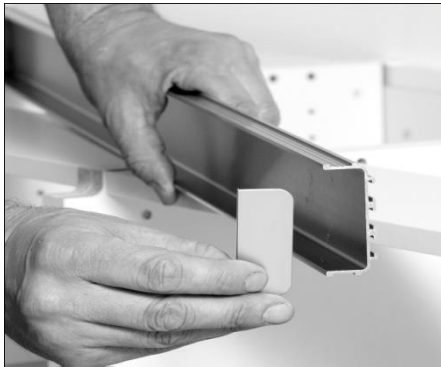
Eks. 1800 mm = skjæremål 1797 mm



Både midt- og toppprofilen skjæres med en vanlig gjerdesag. Hvis montøren har et aluminiumsblad brukes dette, ellers brukes et vanlig blad. Spray evt. bladet med WD40. Dette gir et bedre snitt.



Eventuelle grader kan fjernes med en skrutrekker.



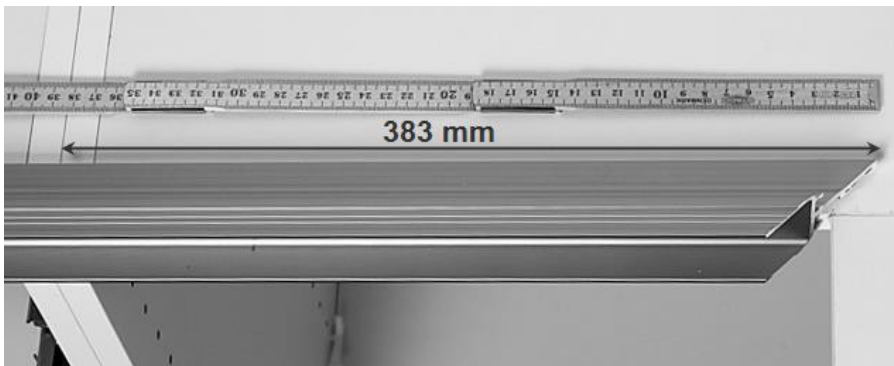
Endekappene settes i begge ender, og midtprofilen kan nå monteres i utfresingene i skroget.



De medfølgende monteringsbeslagene vris fast i midtprofilen.

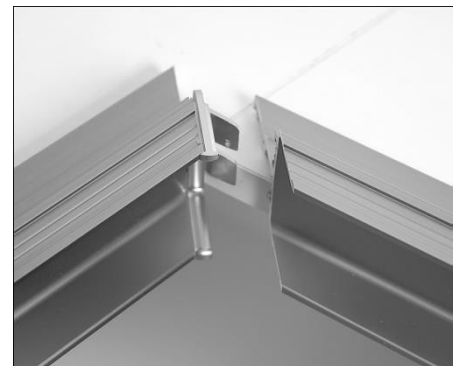


Monteringsbeslagene skrues deretter fast.



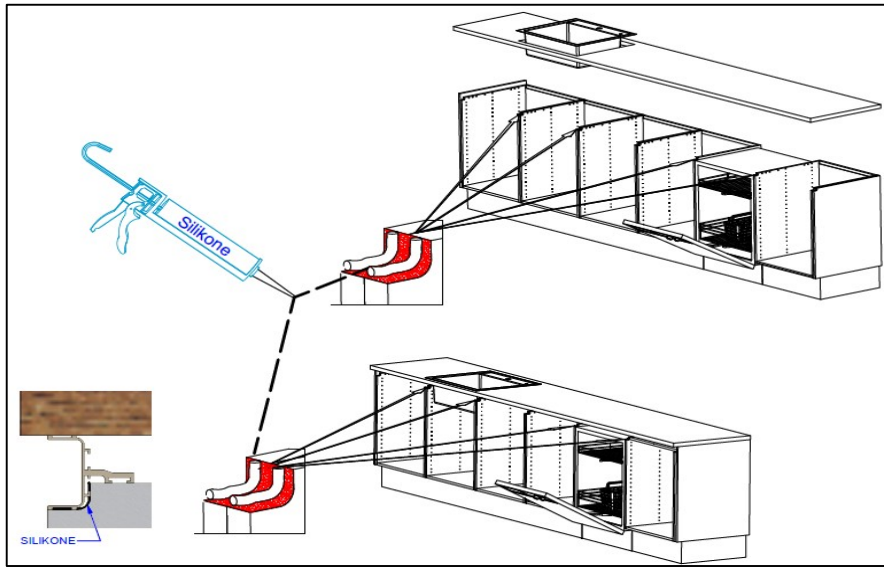
Lengden av toppprofilen måles opp. Ved et 90°90 hjørneskap skal lengden fra forkant til bakkant på skapsiden være **383 mm**. Deretter legges resten av lengden til, trekk fra 1,5 mm til endekappen.

Eksempel: 1 hjørneskap og 3 x 600(599) mm skap =  $383 + 1800 - 1,5 =$  skjæremål 2181,5 mm  
Eksempel: 2400 mm kjøkken u/hjørneskap =  $2400 - 3 (2 \times \text{endekapper}) =$  skjæremål 2397 mm



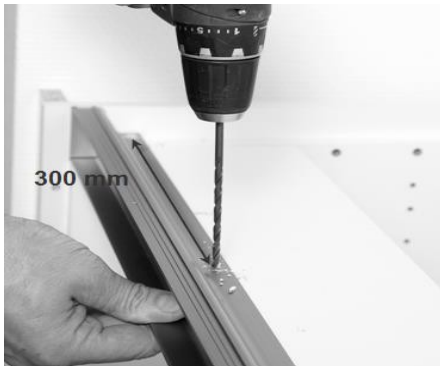
Ved hjørneskap monteres toppprofilen med 45° monteringsbeslag.

# Horisontale profiler, midt og topp



Ved montering av toppprofil ved vask og oppvaskemaskin skal det fuges med silikon før profilen monteres, som vist på tegningen.

Det medfølger to stk selvklebende Alu-kraft i monteringssettet. Husk at disse skal monteres over oppvaskemaskin.



Topprofilen bores med et 4 eller 5 mm bor. Det skal bores for hver 300 mm. Aluminiumet skal kun brytes. Unngå å bore i sinklisten. Pan 4x20 skrue.



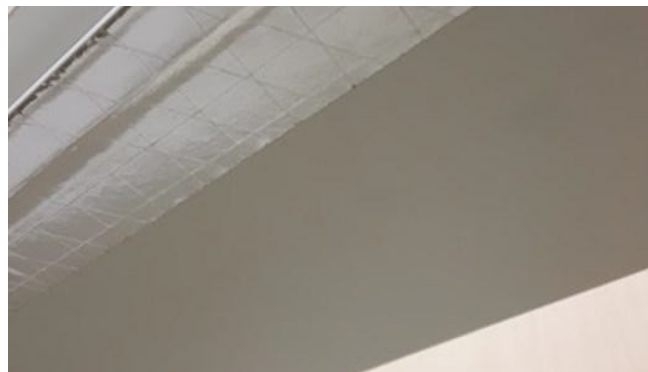
Bruk Pan 4x35 mm skruer i skapsidene.



Der topprofilen går inn mot et høyskap kan det med fordel brukes et av de medfølgende monteringsbeslagene.



Hvis det er behov for lengre profil enn 2400 mm så må man skjøte to. Skjøten legges da i så fall mellom to skap..



Monteringssett for oppvaskemaskin skrues fra oversiden med pan 4x20, og det tettes med alu kraft mellom toppprofil og foring 599x80x16. Følger med to i pakken.

## Vertikale profiler



Påfør lim avstandslistens spor.  
Lim medfølger ikke.



Den vertikale profilen presses med  
et lett trykk ned i sporet.



Avstandslisten uten spor skrues fast  
bakerst i høyskapet.



Avstandslist på 1942x30x32 mm festes på dekk siden  
med 4x42 skrue, torx bits T-20. Når dekk siden og  
profilen er plassert skrues dette fast fra skapsiden og  
inn i den pålimte avstandslist

# Benkeplater



Benkeplatens dybde skal ALLTID være 590 mm.



Medfølgende benkeplatebeslag monteres på for- og bakkant på skapsiden samt på bakbeslaget.



Ved skap med hel topp lages en 32 mm understøtte. Her benyttes avstandslist som medfølger, 1942x30x32mm. Evt. av sokkelavkapp som bildet viser.



Ved skap som er beregnet til vasker eller platetopper, skal ikke benkeplatebeslagene være snudd inn i skapet. Avstandslist 1942x30x32 brukes for å få støtte til benkeplaten.



Beslaget for benkeplater er utformet slik at det kan benyttes til heltreplater, der det er behov for vandring. For granitt- og komposittplater kreves understøtte. Benytt avstandslist.



Hull til kokeplater og vasker skjæres ut før benkeplaten legges på..



Det anbefales at der legges en silikonfuge i forkant av toppprofilen.



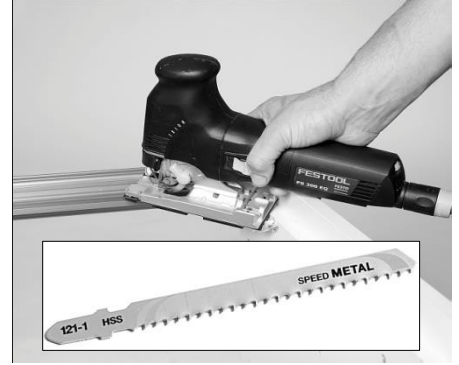
# Vasker



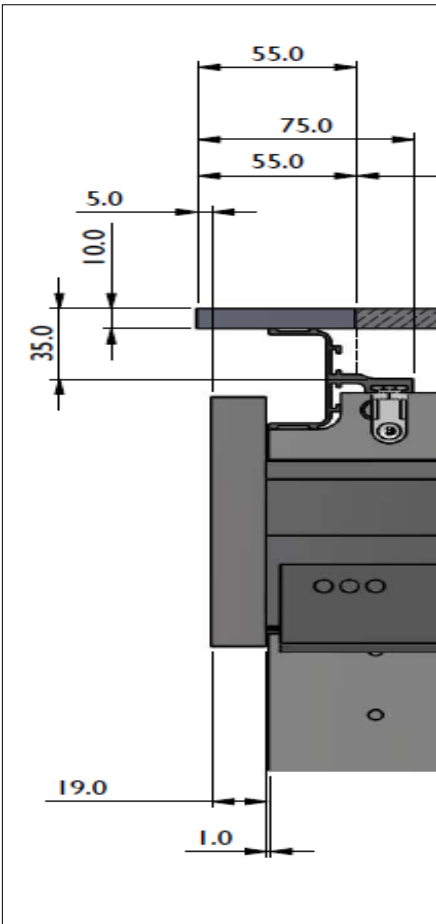
Til dette konseptet er det viktig at det velges vask som passer inn.



Husk alltid understøtte ved vasker. Fest med vinkler eller silikon.



Hvis det er behov for å tilpasse toppprofilen, kan dette gjøres ved bruk av stikksag med metallblad.



På grunn av toppprofilens utforming er det viktig med riktig valg av vask og at den plasseres slik at den går klar av profilen.

Alle underlimte vasker fra vår laminatleverandør er plassert slik at de alltid vil passe inn i benkeplater for handleless.

Ved bestilling av heltreplater er det veldig viktig å understreke at denne skal benyttes til handleless, slik at leverandør kan plassere vasken riktig. Det samme gjelder når man skal benytte andre leverandører, til feks granitt eller kompositt. Om det er behov for tilpassing av toppprofilen, kan det gjøres med en stikksag med metallblad. (Vist på bildet under)



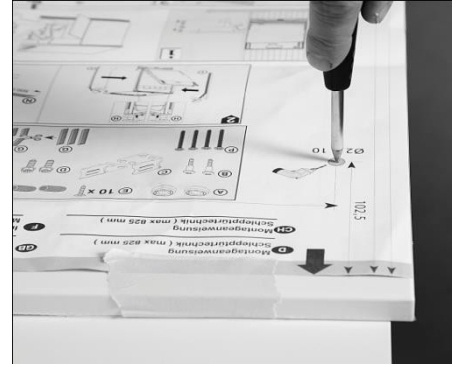
# Hvitevarer



XXL-maskiner kan ikke benyttes til Handlelss. Maks høyde opp til toppprofil er 820 mm.



Oppvaskmaskinen plasseres og justeres opp mot foring på 599x80x16 som monteres under toppprofilen. Denne festes med panskrue 4x20. Det medfølger to alu-kraft som brukes mellom skinne og foring, samt under benkeplate. (se også side 14)



Følg veiledning for montering av kjøkkenfront, men ift. vanlig skal prikkssjablonen senkes med 16 mm. Dette pga. at fronten skal få gripefunksjon ved toppprofilen.



Ved montering av ovner som krever frontmontering, merkes huller på profilen.



Beslag til frontmontering monteres ut fra oppmerkingen på profilen.



Fest deretter ovnen med den medfølgende skruen i beslaget til frontmonteringen. Ved bestilling av beslag for frontmontering medfølger separat veiledning.



Ved montering av ovner eller kjølfrys som krever sidemontering skal det brukes en aluminiumsprofil. De medfølgende plastbeslagene benyttes som monteringshjelp. Beslaget er 1150 mm og kan kappes i riktige lengde. Denne bør være jevn med tilpasningstykket mot dør.



Plassering av hullene til hvitevaren merkes opp, og det forbores med et bor som er 2 mm mindre i diameter enn skruen.



Hvitevaren kan deretter monteres i skapet. Ved bestilling av beslag til sidemontering følger det med separat veiledning.



# Belysning Handleless

Lyskinne til grepsprofil, 2 meter.

Trafo 75 watt, ikke dimbar.

Skjøtesett for innvendig og utvendig hjørne.

Tilkoblingsledning på 3 meter, inkl. stikk, bestilles til hvert lyspunkt.

Ledningen kan belastes med MAKS 4,5 meter LEDlys (35,1W).

Lyskinne lengre enn 2 meter kan monteres butt i butt eller med skjøtesett.



**Egen monteringsanvisning medfølger belysningen**

Se også eget infoark "Guide - Handleless LED-belysning f. grep"