

PRODUKTARK

UPM3 Auto Trykkstyrt pumpe



Ved å kombinere ekstern kontroll gjennom signaloppføring med intern selvkontroll, dekker UPM3 HYBRID alle sirkulasjonsbehov i ett produkt, noe som gir deg et stort utvalg av innstillinger.

Den er tilgjengelig i en versjon på 7 eller 5 m.

Internt kontrollert sirkulering.

- 3 moduser
- 10 kurver

PLUS AUTOadapt proporsjonel og konstant trykk

Erstatter ALPHA2 pumper

Tekniske data:	UPM3 25-50	UPM3 25-70
Medium		
Pumpemedium	Vann	Vann
Væsketemperaturområde	2 - 110 °C	2 - 110 °C
Væsketemperatur under drift	60 °C	60 °C
Massefylde	983.2 kg/m ³	983.2 kg/m ³
Teknisk		
TF klasse	110	110
Materialer		
Pumpehus	Støpejern	Støpejern
Løper	PES 30% GF	PES 30% GF
Installation		
Maks. omgivelsestemperatur	70 °C	70 °C
Max. driftstrykk	10 bar	10 bar
Port-to-port lengde	180 mm	180 mm
Elektriske data		
Effektforbruk P1	4 - 33 W	5 - 52 W
Nettfrekvens	50 Hz	50 Hz
Merkespenning	1 x 230 V	1 x 230 V
Maks. strømforbruk	0.06 - 0.36 A	0.07 - 0.52 A
Kapslingsklasse (IEC 34-5)	IP44	IP44
Andre		
Energi (EEI)	0.20	0.20
Nettovekt	2 kg	2 kg
Bruttovekt	2.37 kg	2.37 kg
Godkjenninger	CE, VDE	CE, VDE

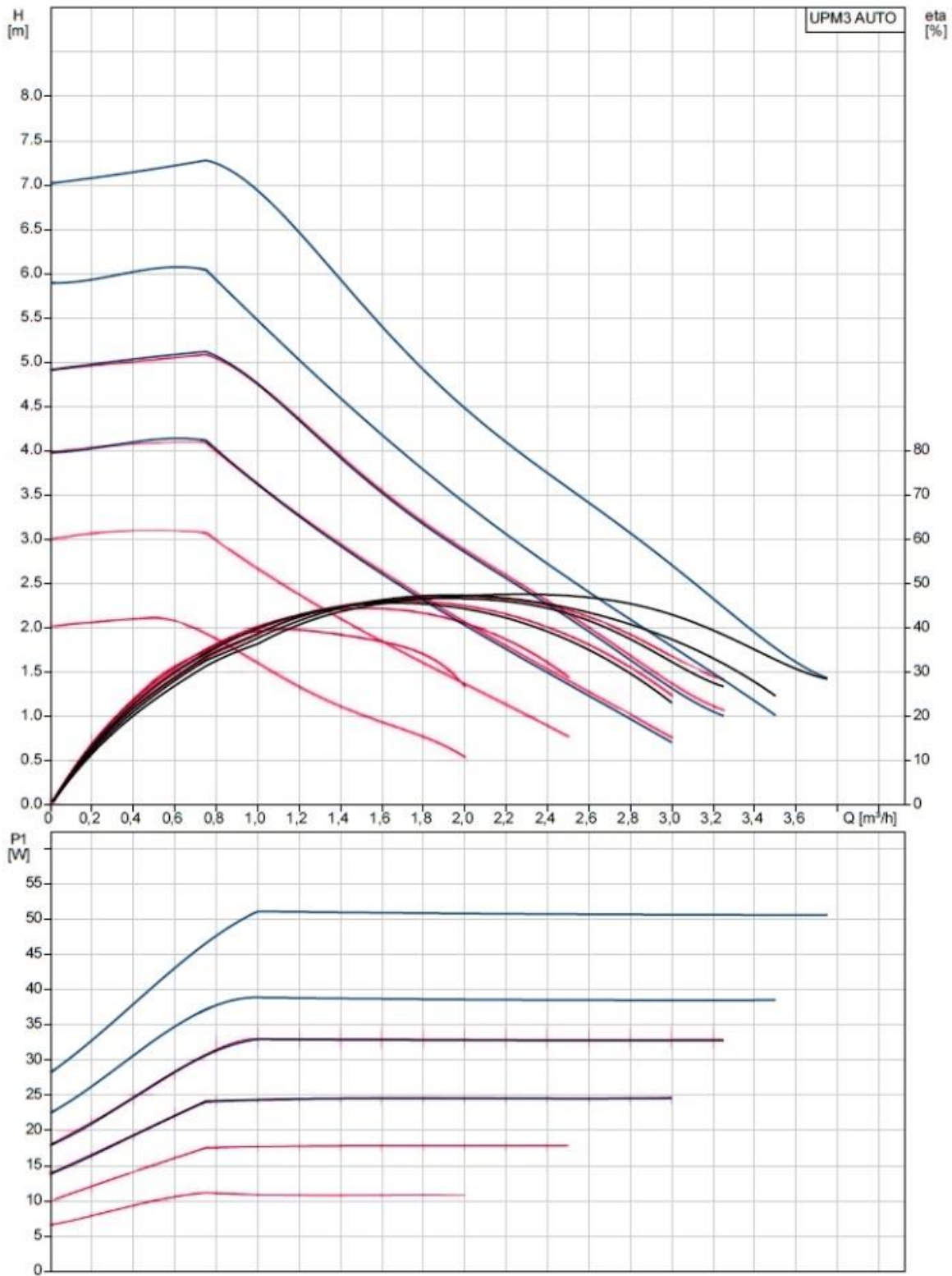
Anbefalte innstillinger:

For gulvvarme anbefales innstillingen «Constant Pressure».

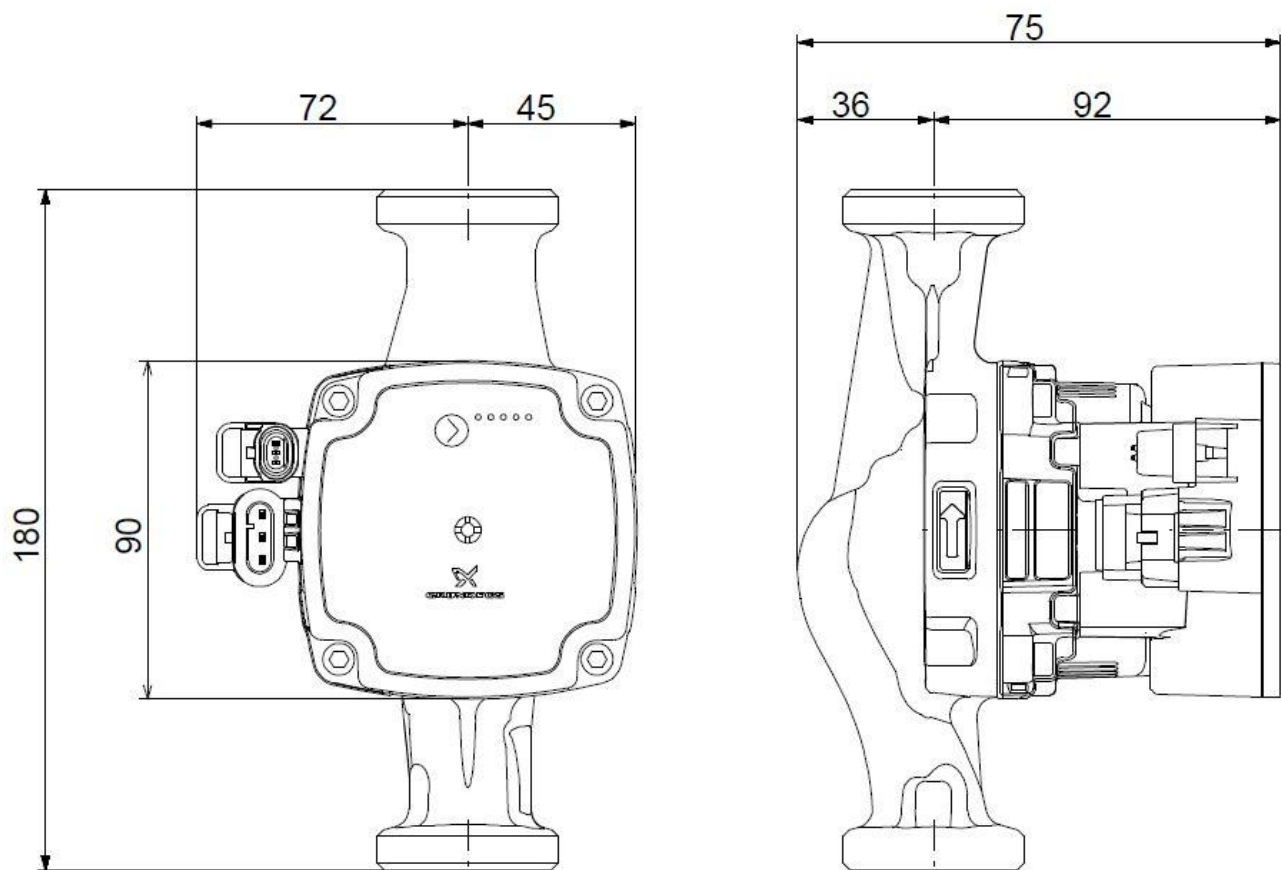
For radiatorvarme anbefales innstillingen «Proportional Pressure».

Innstillingen vises slik på pumpen:





Målskisse av produktene:



Typen av samme produkt:

Type	Høiax art.nr.	NRF-nummer
UPM3 Auto 25-50 180 Trykkstyrt pumpe	8378275	8378275
UPM3 Auto 25-70 180 Trykkstyrt pumpe	8378276	8378276