

PRODUKTARK

PushFit T-rør



Material som er benyttet er drikkevannsgodkjentmessing (CW602N).

Arbeidstemperatur fra -20 °C til 120 °C (tillatt topper på opptil 150 °C).

Nominelt arbeidstrykk:

Kobberrør: 20bar ved 25 °C, 10bar ved 90 °C.

PEX og polybutylenør: 12bar ved 25 °C, 5 bar ved 90 °C.

Gjenger: ISO 7/1 (samme som DIN EN 10226-1 og BS EN 10226-1).

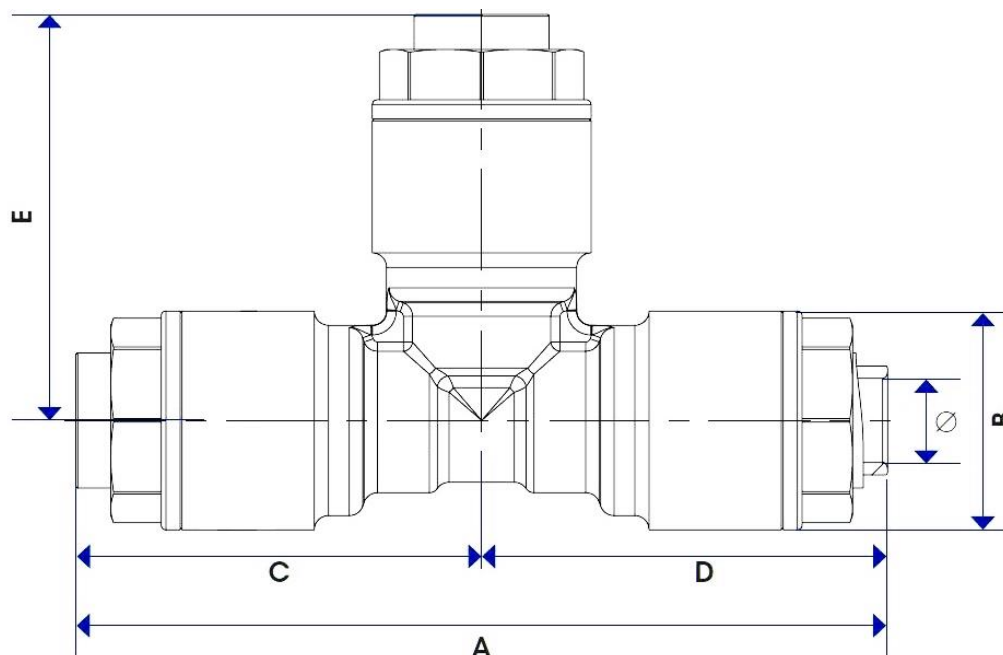
Tekniske godkjenninger – TG 20359 (SINTEF Certification nr. 20359).
Produktsertifikat nr. 1087 (ITAP).

Ved bruk av PushFit må alltid støttehylse benyttes.

Tilbehør:

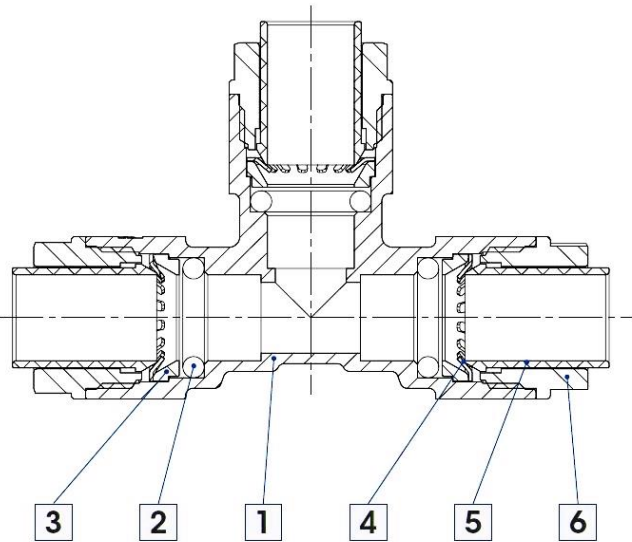
Navn	Dimensjon	Forpakkingsstørrelse	Høiax art. nr.	NRF-nummer
PushFit støttehylse	15x2,5mm	50 stk.	5125462	5125462
PushFit støttehylse	18x2,5mm	50 stk.	5125463	5125463
PushFit støttehylse	22x3,0mm	40 stk.	5125464	5125464

Målskisse av produktet:



Dimensjonstabell til målskissen:

A	B	C	D	E	Ø	NRF-nummer
88	26	44	44	44	15mm	5125397
99,2	31,5	49,6	49,6	49,6	18mm	5125399
108	36	54	54	54	22mm	5125402



Komponenter i PushFit T-rør:

Del	Pos	Materiale
Hylse	1	CW602N messing
O-ring	2	EPDM
Spacer	3	TSS/4 Grilon Polyamid
Låsering	4	Rustfritt stål AISI 301
Festemansjett	5	Grivory GV-5H Glassfiberforsterket termoplast
Endehylse	6	Grivory GV-5H Glassfiberforsterket termoplast

Typer av samme produkt:

Type	Rørdimensjon	Forpakkingsstørrelse	Høiax art. nr.	NRF-nummer
Push-Fit T-rør	15mm	6 stk.	5125397	5125397
Push-Fit T-rør	18mm	6 stk.	5125399	5125399
Push-Fit T-rør	22mm	5 stk.	5125402	5125402