

## PRODUKTARK

### PushFit albue m/innvendig gjenge



Material som er benyttet er drikkevannsgodkjent messing (CW602N).  
Arbeidstemperatur fra -20 °C til 120 °C (tillatt topper på opptil 150 °C).

Nominelt arbeidstrykk:

Kobberrør: 20bar ved 25 °C, 10bar ved 90 °C.

PEX og polybutylenerør: 12bar ved 25 °C, 5 bar ved 90 °C.

Gjenger: ISO 7/1 (samme som DIN EN 10226-1 og BS EN 10226-1).

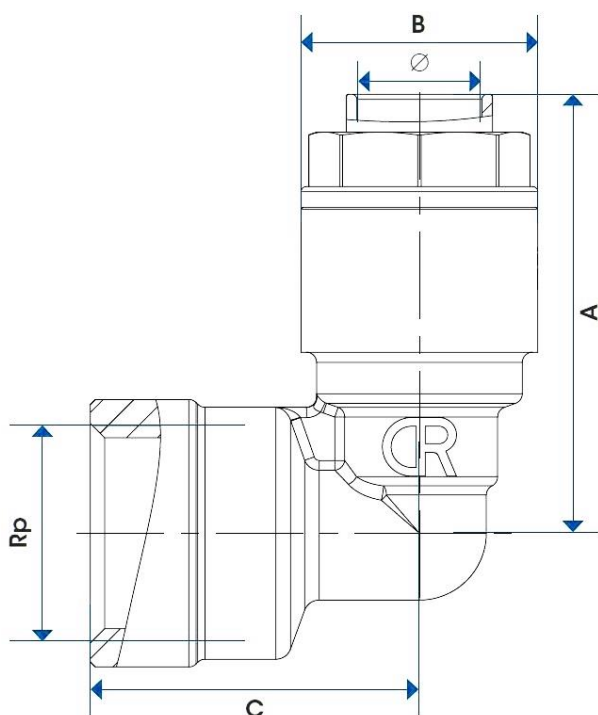
Tekniske godkjenninger – TG 20359 (SINTEF Certification nr. 20359).  
Produktsertifikat nr. 1087 (ITAP).

Ved bruk av PushFit må alltid støttehylse benyttes.

Tilbehør:

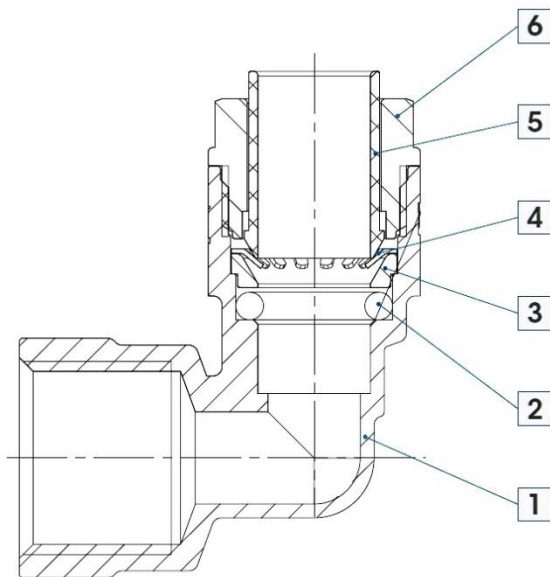
Navn	Dimensjon	Forpakkingsstørrelse	Høiax art. nr.	NRF-nummer
PushFit støttehylse	15x2,5mm	50 stk.	5125462	5125462
PushFit støttehylse	18x2,5mm	50 stk.	5125463	5125463
PushFit støttehylse	22x3,0mm	40 stk.	5125464	5125464

Målskisse av produktet:



Dimensjonstabell til målskissen:

A	B	C	Rp	Ø	NRF-nummer
43,9	26	33	1/2"	15mm	5125432
49,6	31,5	34,5	1/2"	18mm	5125434
49,6	31,5	37,3	3/4"	18mm	5125435
53,9	36	40	3/4"	22mm	5125437



#### Komponenter i PushFit Albue:

Del	Pos	Materiale
Hylse	1	CW602N messing
O-ring	2	EPDM
Spacer	3	TSS/4 Grilon Polyamid
Låsering	4	Rustfritt stål AISI 301
Festemansjett	5	Grivory GV-5H Glassfiberforsterket termoplast
Endehylse	6	Grivory GV-5H Glassfiberforsterket termoplast

#### Typer av samme produkt:

Type	Gjengedimensjon	Rørdimensjon	Forpakkingsstr.	Høiax art. nr.	NRF-nummer
Push-Fit Albue innv. gjenge	1/2"	15mm	12 stk.	5125432	5125432
Push-Fit Albue innv. gjenge	1/2"	18mm	10 stk.	5125434	5125434
Push-Fit Albue innv. gjenge	3/4"	18mm	10 stk.	5125435	5125435
Push-Fit Albue innv. gjenge	3/4"	22mm	8 stk.	5125437	5125437