

## PRODUKTARK

### PushFit Albue



Material som er benyttet er drikkevannsgodkjent messing (CW602N).  
Arbeidstemperatur fra -20 °C til 120 °C (tillatt topper på opptil 150 °C).

Nominelt arbeidstrykk:

Kobberrør: 20bar ved 25 °C, 10bar ved 90 °C.

PEX og polybutylenør: 12bar ved 25 °C, 5 bar ved 90 °C.

Gjenger: ISO 7/1 (samme som DIN EN 10226-1 og BS EN 10226-1).

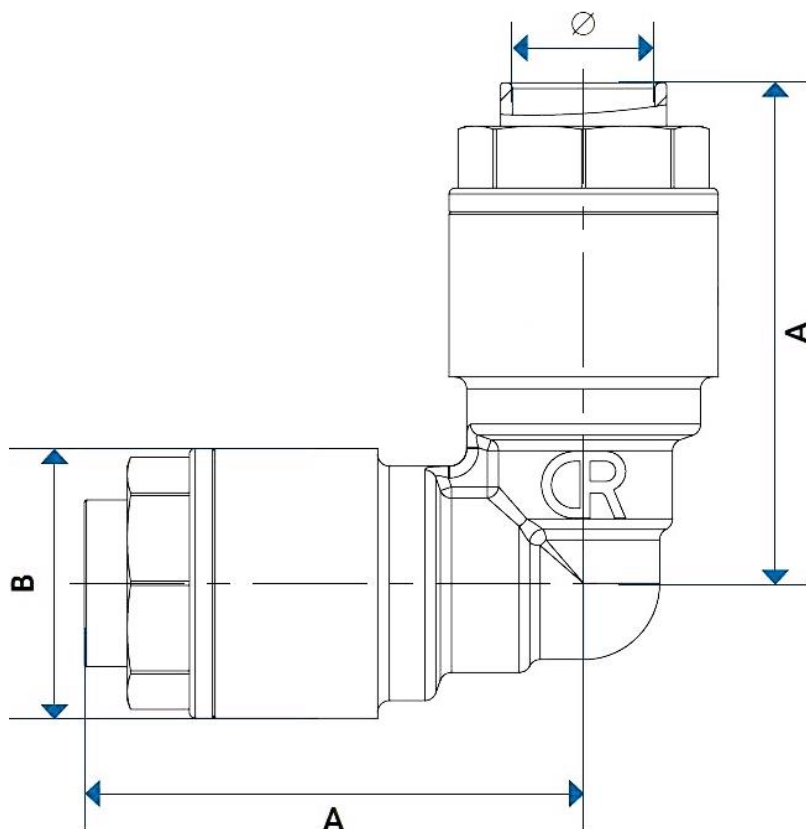
Tekniske godkjenninger – TG 20359 (SINTEF Certification nr. 20359).  
Produktsertifikat nr. 1087 (ITAP).

Ved bruk av PushFit må alltid støttehylse benyttes.

Tilbehør:

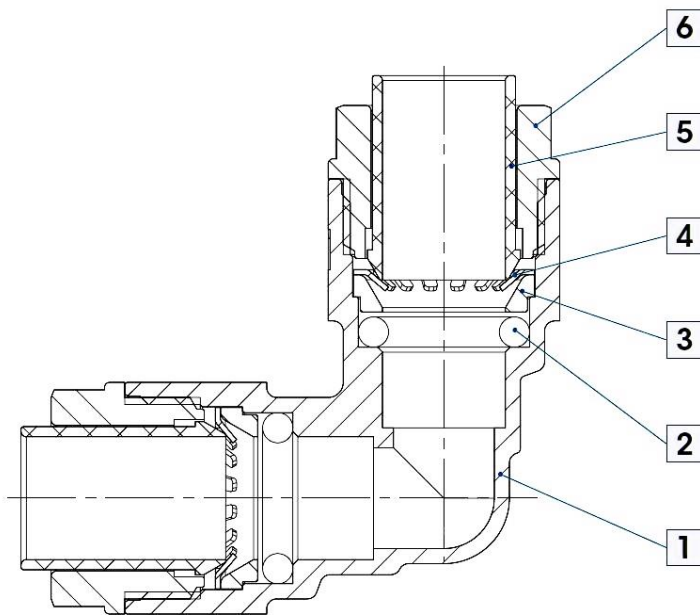
Navn	Dimensjon	Forpakkingsstørrelse	Høiax art. nr.	NRF-nummer
PushFit støttehylse	15x2,5mm	50 stk.	5125462	5125462
PushFit støttehylse	18x2,5mm	50 stk.	5125463	5125463
PushFit støttehylse	22x3,0mm	40 stk.	5125464	5125464

Målskisse av produktet:



Dimensjonstabell til målskissen:

A	B	Ø	NRF-nummer
43,9	26	15mm	5125453
49,6	31,5	18mm	5125455
53,9	36	22mm	5125457



Komponenter i PushFit albue:

Del	Pos	Materiale
Hylse	1	CW602N messing
O-ring	2	EPDM
Spacer	3	TSS/4 Grilon Polyamid
Låsering	4	Rustfritt stål AISI 301
Festemansjett	5	Grivory GV-5H Glassfiberforsterket termoplast
Endehylse	6	Grivory GV-5H Glassfiberforsterket termoplast

Typen av samme produkt:

Navn	Rørimensjon	Forpakkingsstørrelse	Høiax art. nr.	NRF-nummer
Push-Fit Albue	15mm	10 stk.	5125453	5125453
Push-Fit Albue	18mm	10 stk.	5125455	5125455
Push-Fit Albue	22mm	8 stk.	5125457	5125457