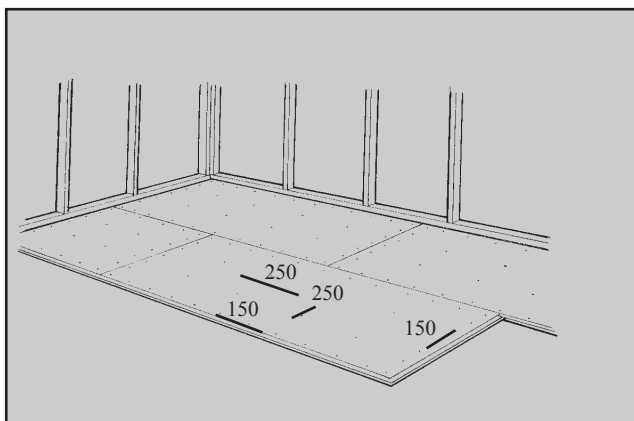


### Lagring

Platene lagres tørt og på fast underlag med 3-5 strø pr. pakke.

### Legging av trefiberplater

Platene legges så sent som mulig i byggeperioden, umiddelbart før leggingen av gulvbelegget. Da skades ikke platene av de øvrige byggearbeiderne, og behovet for sparkling blir minimalt. Platene må ikke legges før gulvbjelker og plattformgulv er tørket ut til likevektfukt i vanlig inneklime, dvs. maksimum fuktinnhold ca. 13%. For så langt som mulig å hindre at skjøtene synes ved skrått lys skal skjøtene sparkles dersom gulvbelegg skal anvendes. NBI 541.102



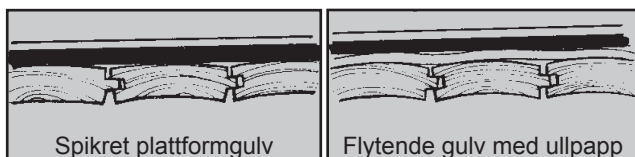
### Festing av plattformgulv

Trefiberplater festes med 1,9-30mm kammet platespiker eller 1,7-30mm dykk firkantspiker, forsinket. Skruer BKF 4,2x35mm. Før platene festes, må bordene etterspikres for å sikre at bordene ligger fast an mot bjelkene. Platene legges i forband med lengste side parallelt med gulvbordene. Platene festes med avstand c/c 150mm langs alle kanter, og i to rader med spikeravstand c/c 250 mm inne på platene. NBI 541.102

NB! 6 mm undergulv skal ALLTID spikres/skrues og limes.

### Oppussing av gamle tregulv

Underlag av trefiberplater gir plant gulv, uten synlige striper. Det anbefales alltid et lag 0,2 mm dif.sperre.



### Legging av gulvbelegg

Gulvbelegget bør legges snarest mulig etter at platene er montert. Hvis dette ikke er mulig, bør man dekke over platene med plastfolie for å hindre hurtig, ensidig uttørring eller fuktpåvirkning. Plateskjøtene slipes før belegget blir lagt. NBI 541.102

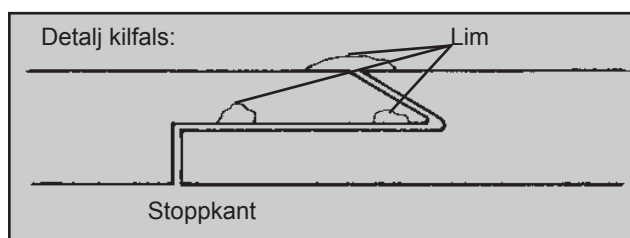
### Mål

9mm Bruttomål: 620x1220mm - spikring/skrues eller flytende gulv  
Nettomål: 600x1200mm

OBS: begge gulvtypene skal limes selv ved flytende gulv

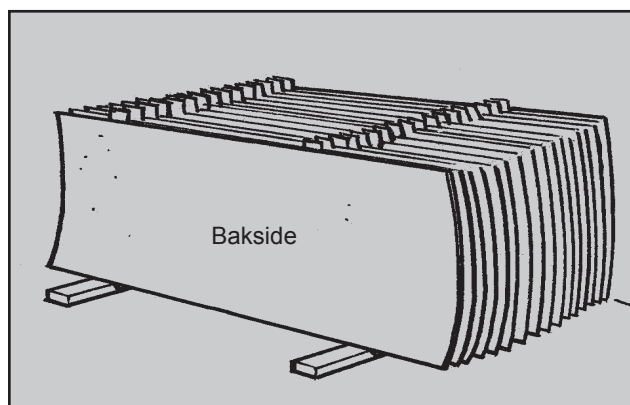
### Liming

Bruk vinterlim, så mye at limet trekker opp til overflaten av platen. Overflødig lim fjernes.

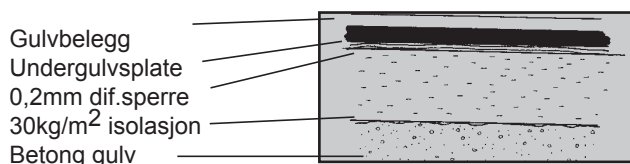


### Kondisjonering/Akklimatisering

Kondisjonering av gulvplater. Platene stilles med baksiden ut (se.ill.) og slik at luften kan sirkulere rundt hver enkelt plate. Trefiberplater monteres umiddelbart før man legger gulvbelegget. For at fuktbevegelsen i platen skal bli så liten som mulig, bør de lagres i minst en uke i rommet hvor de skal legges eller i et rom med samme temperatur og luftfuktighet.



Eksempel på flytende gulv med Huntonit undergulvsplater.



## MONTERING AV KILEFALSPLATER

### 1. Lagring hos forhandler.

Lagres plant og tørt.

### 2. Transport.

Sørg for at platene ikke blir fuktige under transport.

### 3. Lagring hos bruker.

Må lagres tørt og plant innendørs.

### 4. Montering.

- A. Platene må akklimatiseres til likevektsfukt med rommet før legging.
- B. Det må sørges for at det er klaring mot alle faste punkter, vegger, søyler ol. Avstanden skal være 2mm. pr. lm. gulv.
- C. Der platene skal ligge flytende, må det ikke anvendes såkalte "dimensjonsstabile" belegg. (glassfiberarmerte).
- D. På spaltegulv, legges platene så sent som mulig i byggeperioden, slik at spaltegulvet er tørrest mulig (13%).
- E. På alle betongunderlag legges en 0,2mm plastfolie.  
**Viktig!**
- F. Platene legges fortrinnsvis langsgående, med lyset slik at skjøtene "sladrer" minst mulig.  
NB. Platene limes alltid. Platene spikres i tillegg, der dette er mulig. Det skal brukes så mye lim at dette flyter opp ved sammenpressing. Overflødig lim tørkes av. Må man slippe skjøtene, sparkles pusseflaten med vinterlim.

### 5. Festing.

Spikring/skruing langs alle skjøter med 150mm. avstand. ca.20mm. fra skjøteprofilen. Inne på platen, spikres/skrues med 250mm. avstand.  
(Kramper bør ikke anvendes, da de produserer "topper").  
**VIANBEFALER ALLTID FESTING DER DET ER MULIG.**

### 6. Behandling før legging av belegg.

Eventuelle "topper" slipes. Slipeflatten sparkles med vinterlim. Limet pusses når det er tørt.  
Skjøtene sparkles deretter på vanlig måte.

### 7. Legging av belegg.

Fuktinnholdet i platene måles. Er det varmekabel i gulvet, er det maksimale, 7% fukt. Dette gjelder også etasjeskillere over oppvarmede rom. Er det ikke varmekabler i gulvet, kan det legges belegg på plater med 9% fukt NB. *Det er gulvleggers ansvar å måle fuktinnhold før legging av belegg!*  
Anbefalt belegg lim er: Harde Acryl gulvlimer.  
Forbruk: 1 liter pr. 4kvm. gulv.  
Anbefalte limtyper: Bostik gulv og vegglim/Attack Casco proff 3448, Henkel Thomsit K188E og Perfax gulvlim.

### Gode råd.

1. Alle blanke belegg "sladrer".
2. Beleggtyper med kontraster i farger og mønster er best mot "sladring".
3. Tykke belegg forstørrer ujevnheter.
4. Selv et hårstrå vil kunne sees gjennom belegget, om det er blankt og i det rette lyset.
5. Ved legging av store rom, der det er mer enn 10 lm. gulv, må det lages en ekspansjonsfuge.

Vi arbeider kontinuerlig med vår interne kvalitetskontroll, men til tross for denne kontrollen, kan enkelte plater med feil forekomme. Brukeren bør kontrollere platene før montering i det vårt erstatningsansvar begrenser seg til erstatning av plater med feil. Produsenten tar forbehold om endringer av spesifikasjonene.

Spørsmål rettes til: Teknisk kundestøtte Tlf. 38 13 71 00 Fax. 38 13 71 01

Postboks 21 4701 Vennesla, Norway Telephone (+47) 38 13 71 00  
Telefax (+47) 38 13 71 01 byggma@byggma.no www.byggma.no

member of

**BYGGMA**  
group