

FUNKSJONER

NB: Pga. ny bredde (1240 mm) må sperrene rettes nøye inn ved montering av sutaket. Undertaket skal fungere som et vannavvisende sjikt i byggeperioden, før primærtekingen er kommet på plass. Huntonit Sutak er ikke primærteking.

Huntonit Sutak vindavstiver taket i takplanet. Et godt undertak er avhengig av riktig montering. Spesielt må man være nøye med å ha tette skjøter og gode tette detaljer rundt gjennomføringer i taket og i overganger mot tilstøtende bygningsdeler.



Platene er testet og godkjent. Huntonit Sutak er testet og godkjent av NBI teknisk Godkjenning nr 2006.

Selv om platene er testet og godkjent av NBI mot gjennomtramp skal tråkk på sutak foregå på sperrene (se ill.)

Sutak klips SKAL brukes for å sikre et tettest mulig omlegg i henhold til NBI blad 525.866

Sutak standard i format 3x1240x1600 mm monteres med den ru (asfaltimpregnerte) siden ut. Sutak plan (grønn) i format 3x1250x2450 mm monteres med den glatte/grønne (impregnerte) siden ut.

Følg monteringsanvisningen nøye. Platene kan monteres på takfall ned til 18°. Det skal være en tett takstein/plate som primærteking. Ufalsede taksteinstyper er ikke tette nok mot inndring av vann. Lettbrente og gamle teglstein vil også kunne bli så mettet av vann at det vil dryppe ned på undertaket.

Sutak sprikres med 2,5x35 mm galv. skiferstift eller med bredrygg kramper med tilsvarende kapasitet. Avstand mellom spiker/kramper er CC 150 mm.

SPESIFIKASJONER:

Huntonit Sutak
Tykkelse: 3 mm
Format: 1240 x 1600 mm asfaltimpregnering
Vekt: 6,15 kg pr.plate
Vekt: 492 kg pr.pall
Antall: 80 plater pr. pall
Format: 1250 x 2450 mm plan voksimpregnering
Vekt: 9,5 kg pr.plate
Vekt: 744 kg pr.pall
Antall: 75 plater pr.pall

NB! For fullisolerte tak - se egen monteringsanvisning for HUNTONIT Sutett Sutak. NBI teknisk Godkjenning nr.2239

HUSK:

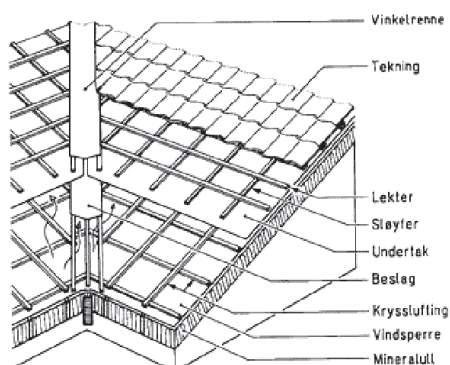
1. Bruk Sutak klips
2. Det skal alltid brukes en god falsset takstein/plate.
3. Takstein/plate skal alltid monteres snarest mulig etter at Sutakplatene er lagt.

Huntonit AS arbeider hardt med sin kvalitetskontroll. Til tross for denne kvalitetsikringen kan enkelte plater med feil forekomme. Brukeren skal kontrollere platene før montering idet vårt erstatningsansvar begrenser seg til erstatning av plater med feil. Produsenten tar forbehold om endringer av spesifikasjonene. Eventuelle spørsmål vedrørende montering rettes til teknisk kundestøtte.

HUNTONIT

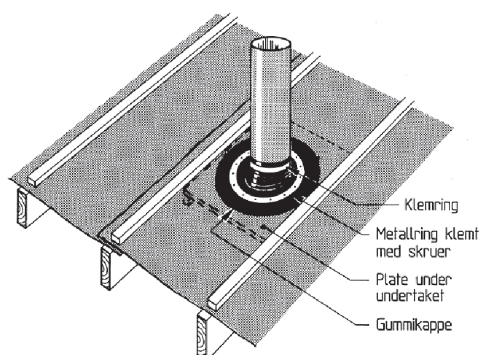
Postboks 21 • 4701 Vennesla, Norway
Telefon 38 13 71 00 • Telefax 38 13 71 01
byggma@byggma.no • www.huntonit.no

KRYSSLUFTING NBI blad 525.866
med åpen forbindelse under vinkelrenna.

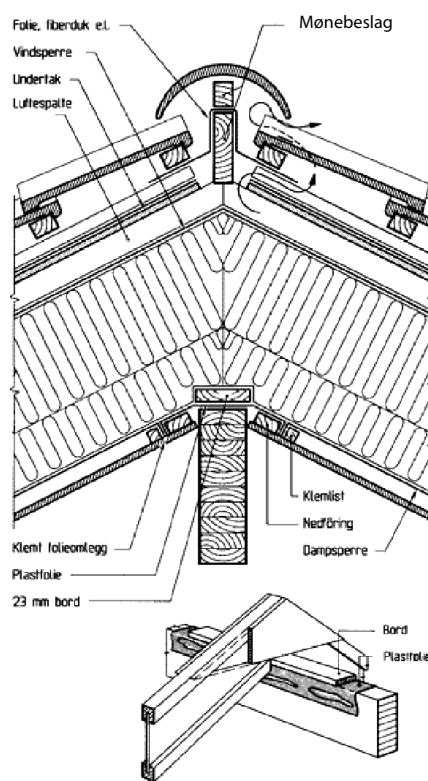


RØRGJENNOMFØRING FOR SUTAK NBI blad 525.866

Løsningen må utføres slik at det ikke kan bli stående vann mot omleggsskjøten.



MØNELØSNING NBI blad 525.866



Møneløsning for små tak. Luftingen er under mønepannene. Mønebeslaget over mønekammen skal hindre at regn og snø driver inn på vindspærrerne. For å få kontinuerlig dampspærre, legges en folieremse fastholdt med bord over limtrebjelken før taksperrene monteres. Tilsvarende løsning kan brukes på åstak med oppføring. På spesielt vindutsatte steder på høyfjellet kan det være nødvendig å tette lufteåpningen i mønet.

SUTAK MONTERINGSANVISNING

1071 - CPD - 1046 04 EN 13986 HB.H



HUNTONIT
SUTAK UNDERTAK 3 MM



7 055750 100688



BYGGMA
group