



Dato: November 2012 - Blad: 180 - Side: 1/2

Ytong Multipor mineralsk isolasjonsplate til innvendig isolering av yttervegg

Tekniske data

Ytong Multipor er lette, massive, mineralske isolasjonsplater, som brukes til innvendig isolering av kjellervegger og yttervegger. Velegnet til renoveringsoppgaver.

- God varmeisolerering
- Ubrennbar
- Formstabil
- Trykkfast
- Diffusjonsåpen
- Ingen fibre
- Miljøvennlig

Produkt

Ytong Multipor er produsert av naturlige råstoffer: sand, kalk, sement og vann. I produksjonsprosessen dannes det luftfylte porer som gir Multipor de gode, varmeisolerende egenskapene. Ytong Multipor er ikke brennbar. Platene leveres i formatet 600×390 mm og i tykkelser fra 50 mm til 300 mm. Overflaten er glatt.

Egenskaper

Ytong Multipor er formstabile, har lav vekt og liten varmeledningsevne. Ytong Multipor er diffusjonsåpent og bidrar til et behagelig og sunt innneklima ved å ta opp og avgi romfukt i takt med svingningene. De uorganiske platene skades ikke av fukt.

Montering

Ytong Multipor Isoleringsplater limes fast til underlaget med Multipor Lettmørtel. På veggflater brukes også dybler. Veggflater må høyst isoleres med 300 mm Ytong Multipor. Ytong Multipor tilpasses med vanlig håndverktøy. Innvendige flater kan pusses med Multipor Lettmørtel og deretter finpusses og males

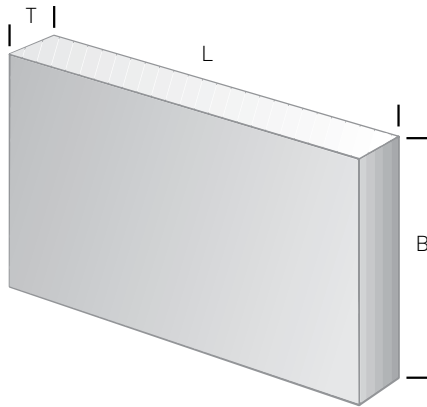
Transport og oppbevaring

Ytong Multipor-plater leveres på plater pakket med folie. På byggeplassen oppbevares Ytong Multipor tørt.

Miljøvennlig isolering

Ytong Multipor er produsert iht. Xellas prinsipper om bæredyktig produksjon – fra råstoffutvinning til produksjon og gjenbruk. Multipor er sertifisert iht. ISO 14025 og deklartert som miljøvennlig produkt fra Institut für Bauen und Umwelt (IBU). Multipor er tildelt kvalitetsmerket Natureplus, som et bæredyktig produkt.





Ytong Multipor mineralsk isolasjonsplate til innvendig isolering av yttervegg

Tekniske data

Tekniske data iht. CE-sertifikat ETA-05/0093

Måltoleranser	± 2 mm	(EN 822:1994-7)
Densitet	ca.115 kg/m ³	(EN 1602:1996-11)
Trykkstyrke	≥ 300 kPa	(EN 826:1996-05)
Varmeledningsevne λ_{10dry}	0,042 [W/mK] *)	(ETA-05/0093)
Vanddampdiffusjonsmotstand μ	5	(EN 12086:1997-06)
Varmeutvidelseskoeffisient K1	10 ⁻⁵ /K	
Spesifikk varmekapasitet C	1,3 kJ/(kgK)	
Brannegenskaper	Ikke brennbar	(EN 13501-1)
Brannklasse	A1	(EN 13501-1)
Trykkstyrke	≥ 80 kPa	(EN 1607:1996-11)
Bøyningsstyrke	≥ 80 kPa	(EN 12089:1996-06)
E-modul	216 N/mm ²	
Deformering ved 1000 N punktlast	≤ 1 mm	(EN 12430:1998+A1)
Vannopptak		
ved kortvarig neddykking	$W_p = 2,0 \text{ kg/m}^2$	(EN 1609:1996+A1)
ved langvarig neddykking	$W_p = 3,0 \text{ kg/m}^2$	(EN 121087:1996+A1)
Vannabsorpsjon (ved 23°C og 80% RF)		≤ 6 volumer-%
Dimensjonsstabilitet ved gitt temp.	0°C : 0,5%	(EN 1604:1996+A1)
Dimensjonsstabilitet ved gitt temp. og RF	23°C/ 90°C : 0,5%	(EN 1604:1996+A1)

***)** Til prosjekter kan Ytong Multipor leveres med varmeledningsevne $\lambda_{10dry} = 0,039 \text{ W/mK}$.

Se CE-erklæring for øvrige tekniske spesifikasjoner.

Disse angivelsene er oppgitt og utgitt av Xella Danmark A/S. I vårt informasjonsmateriale gir vi råd og informasjon iht. aktuell kunnskap ved utgivelsesdato. Bruken av porebetong er underlagt gjeldende bestemmelser, regler, godkjenninger og endringer av disse, og våre opplysninger er ikke juridisk bindende. Det er den som prosjekterer som har ansvar for at lover og regler (statikk) er overholdt i hvert enkelt tilfelle.

Xella Norge A/S
Nedre Storgate 23
3015 Drammen

Tel.: +47 32 23 23 40
Faks: +47 32 23 24 41
www.ytongsiporex.no

YTONG
multipor