

PRODUKTARK

PushFit fordeler 1-kurs 18 mm



Fordeler fremstillet i avsinkningsfri messing, CZ602N. Inkludert pakning fremstillet i teflon.

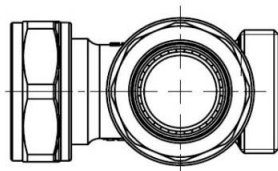
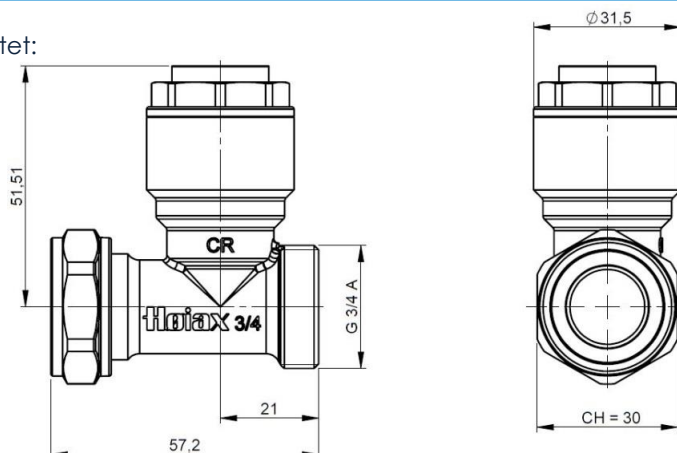
Fordeleren bør fortrinnsvis være plassert i et fordelerskap, men i våtrom med sluk og vanntett membran på gulv og vegg kan fordeleren monteres synlig i rommet. Det er viktig med god klamring av fordeleren til bygningskonstruksjonen.

Teknisk godkjenning – TG 20359 (SINTEF Certification nr. 20359).

Støttehylse må alltid brukes sammen med PushFit fordelere.

Navn	Dimensjon	Forpakkingsstørrelse	Høiax art. nr.	NRF-nummer
PushFit støttehylse	15x2,5mm	50 stk.	5125463	5125463

Målskisse av produktet:



Typen av samme produkt:

Type	Dimensjoner	Forpakkingsstørrelse	Høiax art.nr.	NRF-nummer
PushFit fordeler 1-kurs	3/4x18 mm	10 stk.	5125347	5125675