

Rechtstreekse montage tegen staal en beton met plafond.

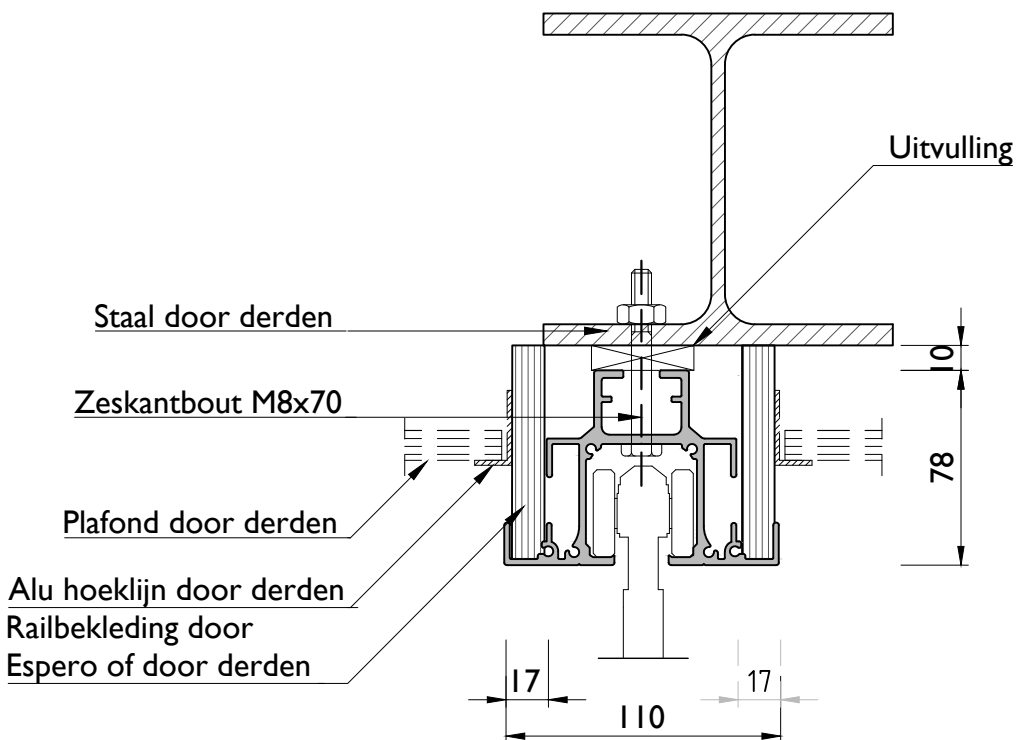
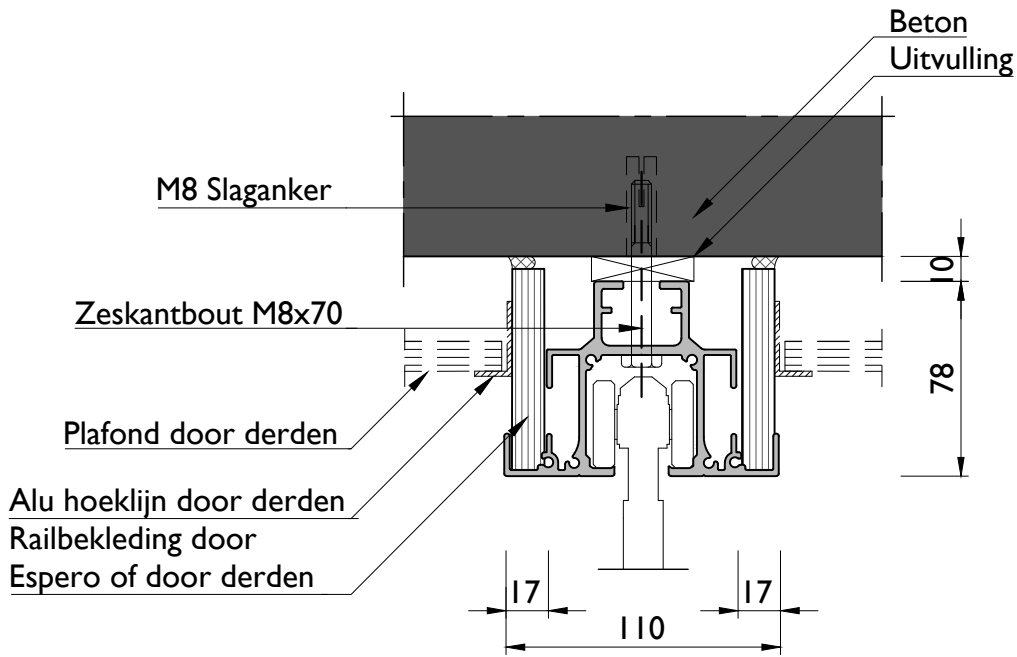
**ESPERO**

[www.espero.eu](http://www.espero.eu)  
[info@espero.eu](mailto:info@espero.eu)  
 +31(0)416 338955

Type: I-punts rail

Datum: 01-2020

Tekening nr: I.01



Rechtstreekse montage tegen staal en beton met railbekleding.

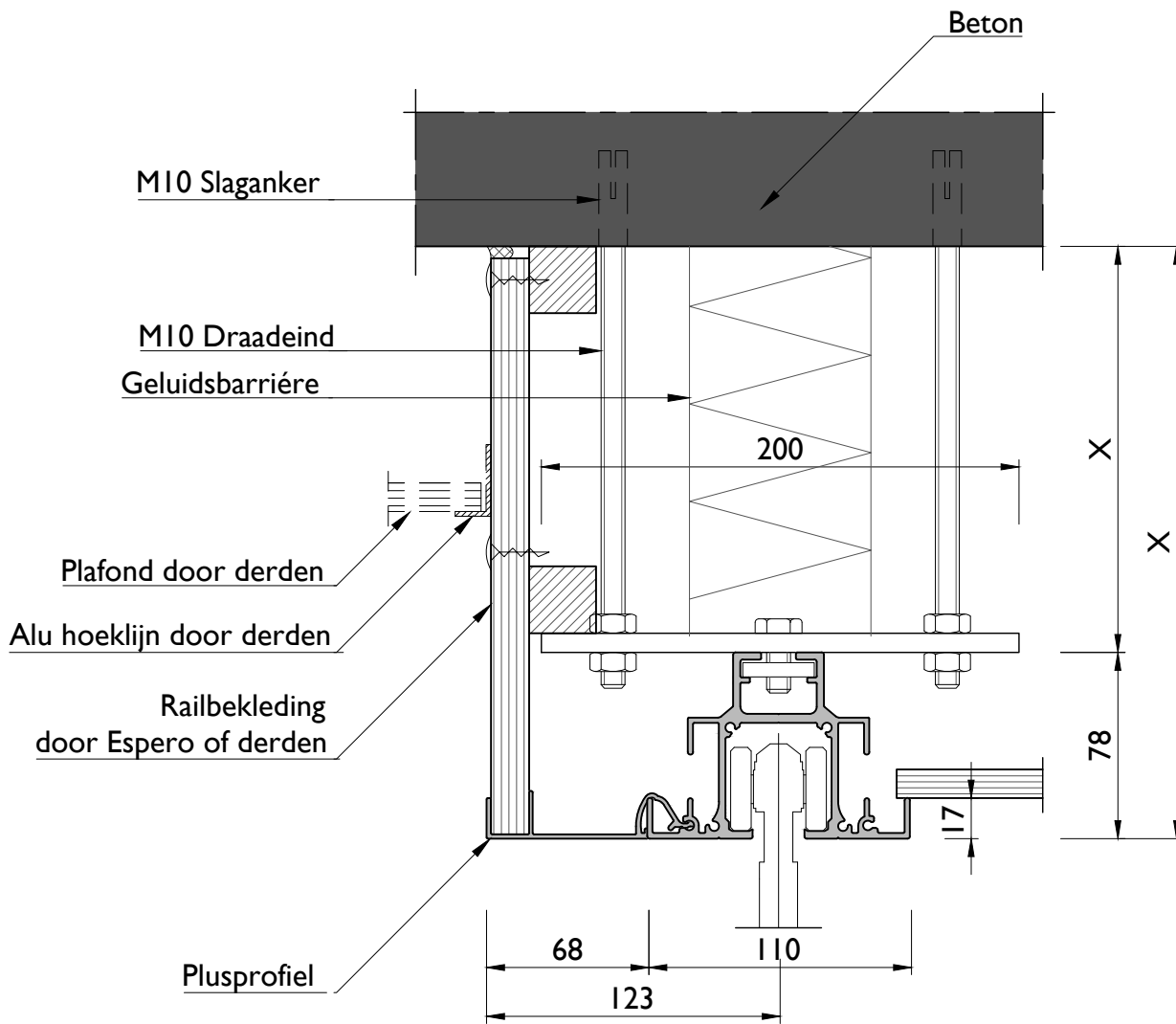
**ESPERO**

www.espero.eu  
info@espero.eu  
+31(0)416 338955

Type: I-punts rail

Datum: 01-2020

Tekening nr: I.02



Afhanging aan beton met zichtbare barrière en plafond.

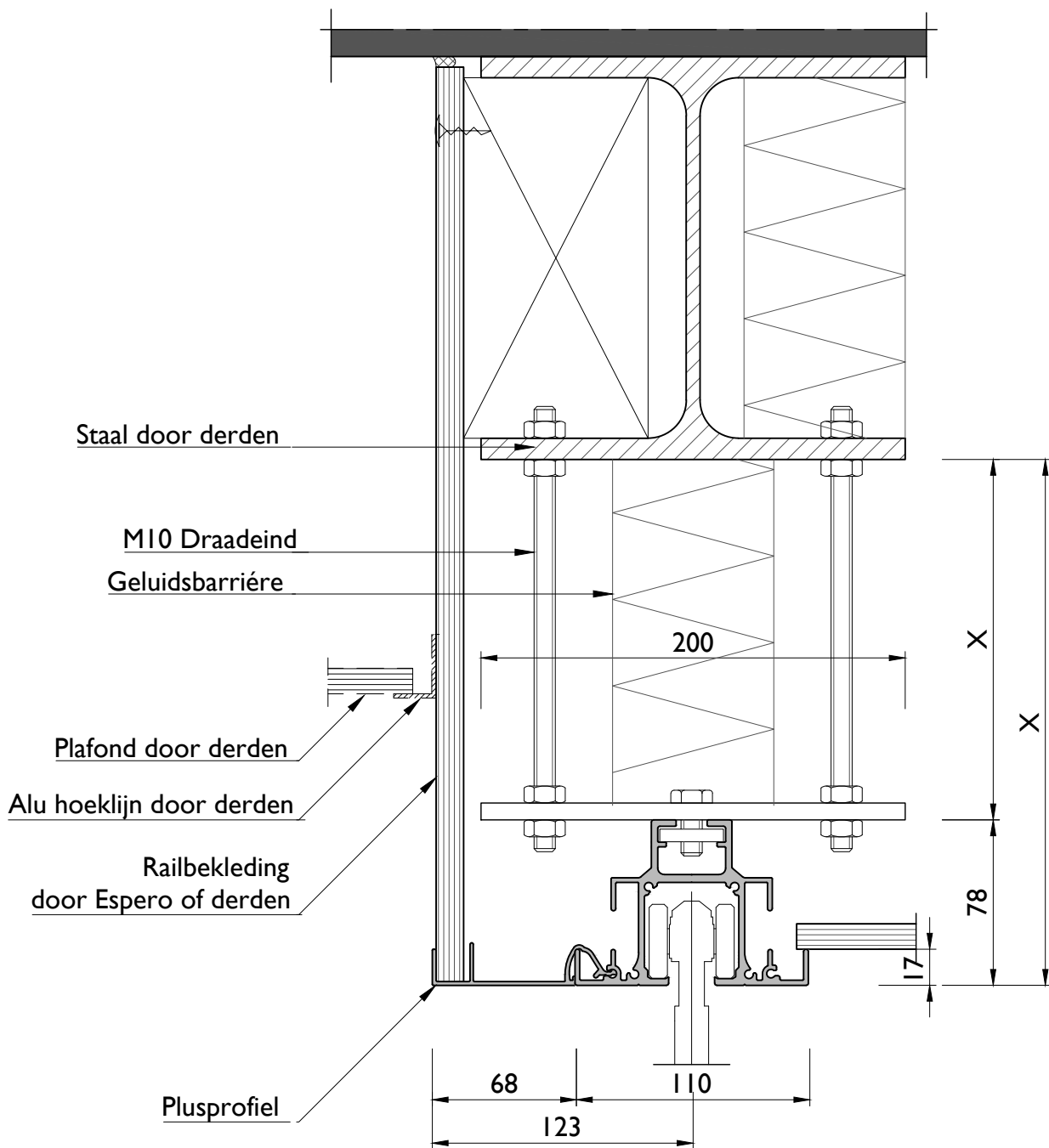
**ESPERO**

www.espero.eu  
 info@espero.eu  
 +31(0)416 338955

Type: I-punts rail

Datum: 01-2020

Tekening nr: I.03



Afhanging aan staal met zichtbare barrière en plafond.

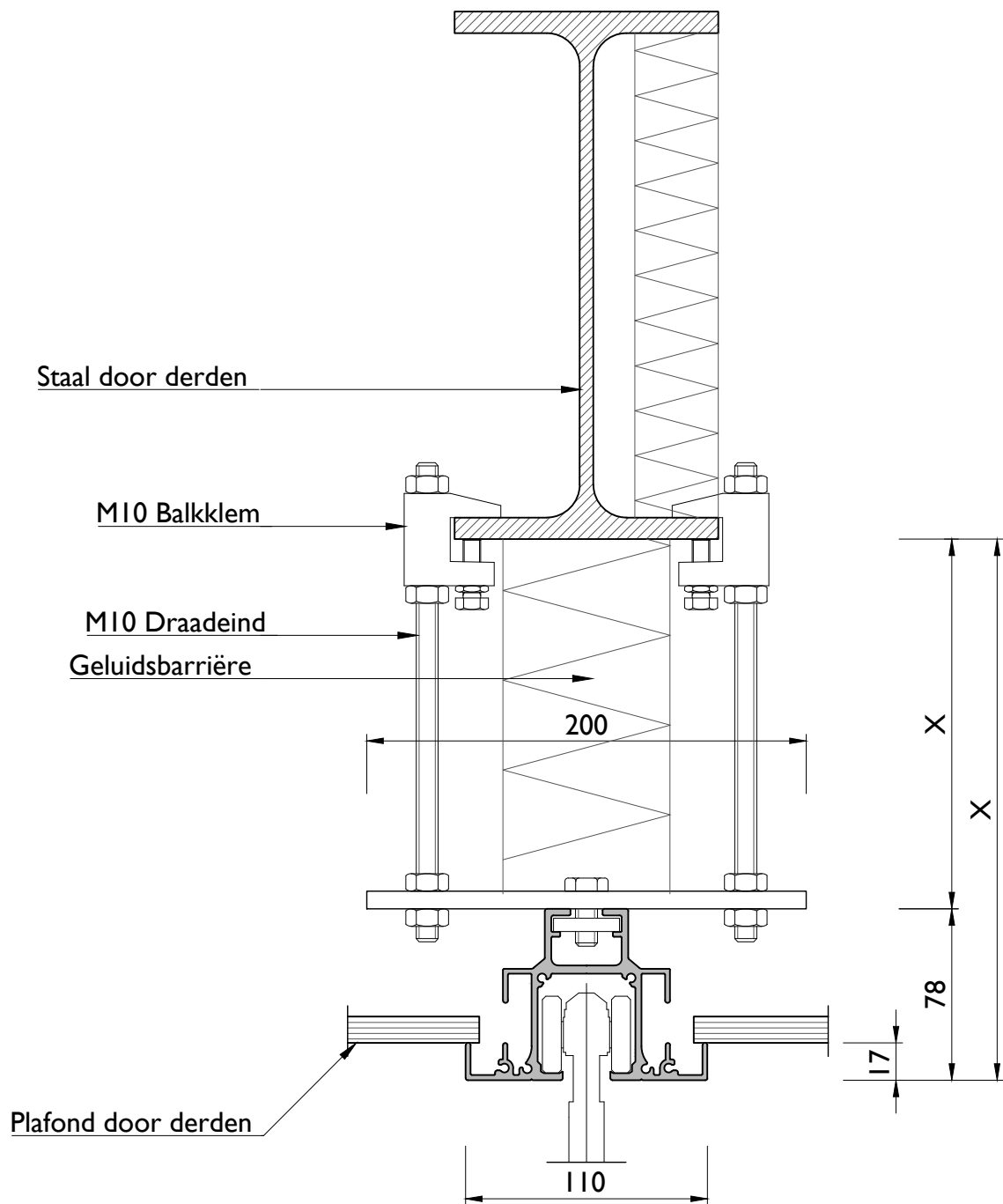
**ESPERO**

www.espero.eu  
 info@espero.eu  
 +31(0)416 338955

Type: I-punts rail

Datum: 01-2020

Tekening nr: I.04



Afhanging aan staal d.m.v. balkklem met plafond

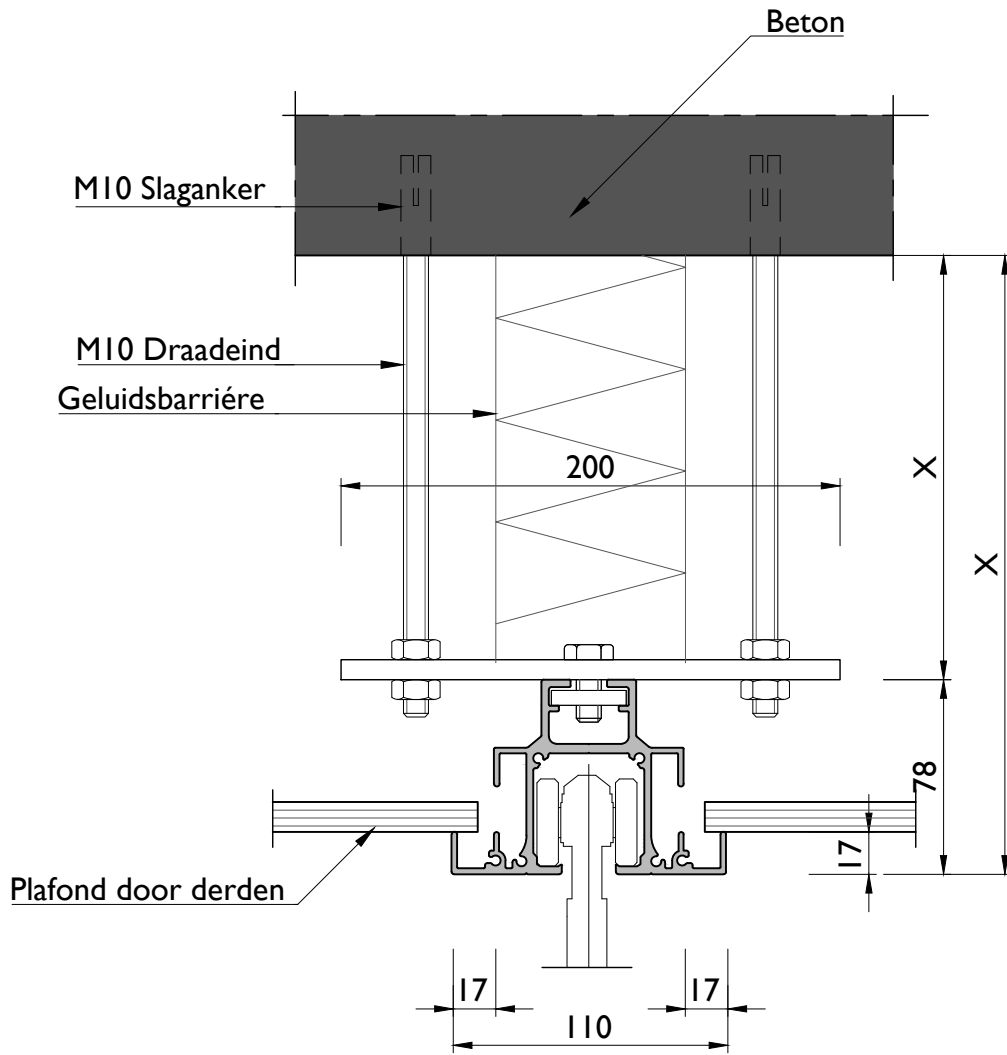
**ESPERO**

www.espero.eu  
 info@espero.eu  
 +31(0)416 338955

Type: I-punts rail

Datum: 01-2020

Tekening nr: I.05



Afhanging aan beton met plafond

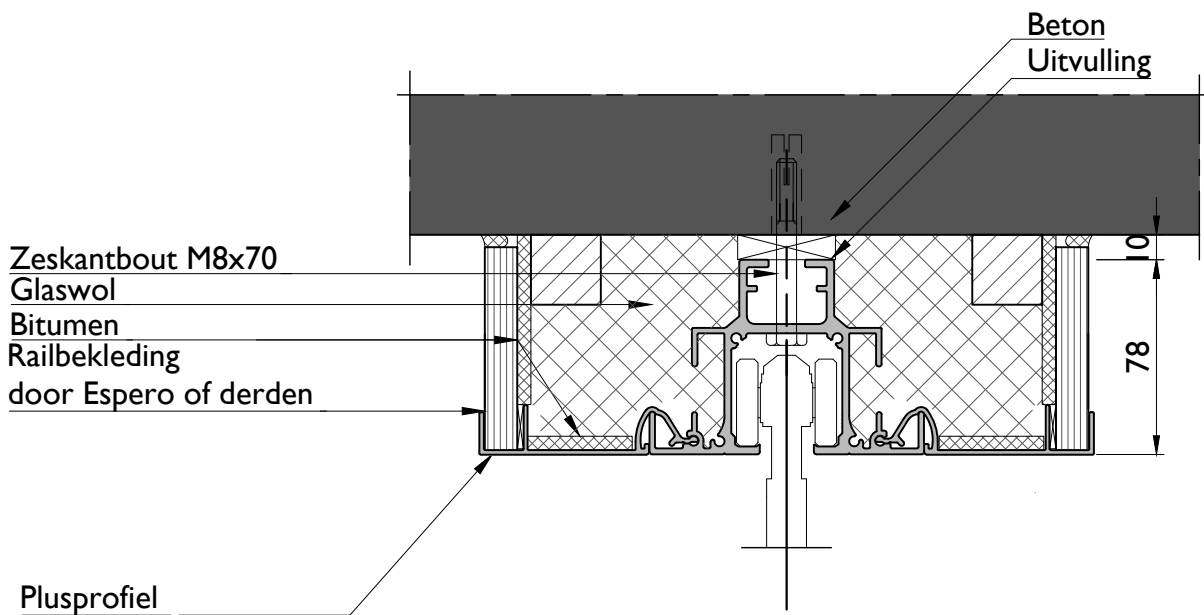
**ESPERO**

www.espero.eu  
 info@espero.eu  
 +31(0)416 338955

Type: I-punts rail

Datum: 01-2020

Tekening nr: I.06



Rechtstreekse montage tegen beton met railbekleding  
 (54dB t/m 58dB)

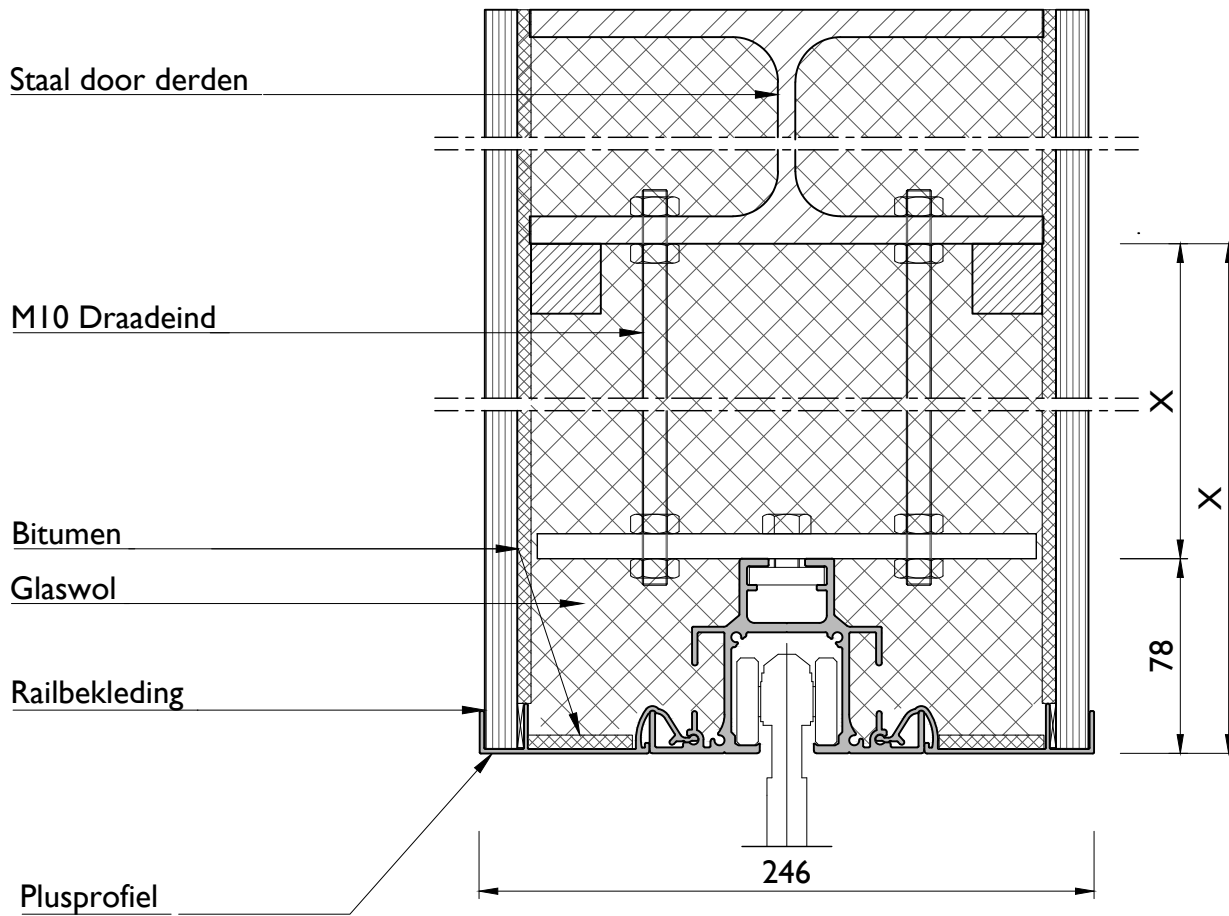
**ESPERO**

www.espero.eu  
 info@espero.eu  
 +31(0)416 338955

Type: I-punts rail

Datum: 01-2020

Tekening nr: I.07



Afhanging aan staal met zichtbare barrière (54dB t/m  
58dB)

**ESPERO**

www.espero.eu  
info@espero.eu  
+31(0)416 338955

Type: I-punts rail

Datum: 01-2020

Tekening nr: I.08



Staal door derden

M10 Draadeind

Glaswol

Bitumen

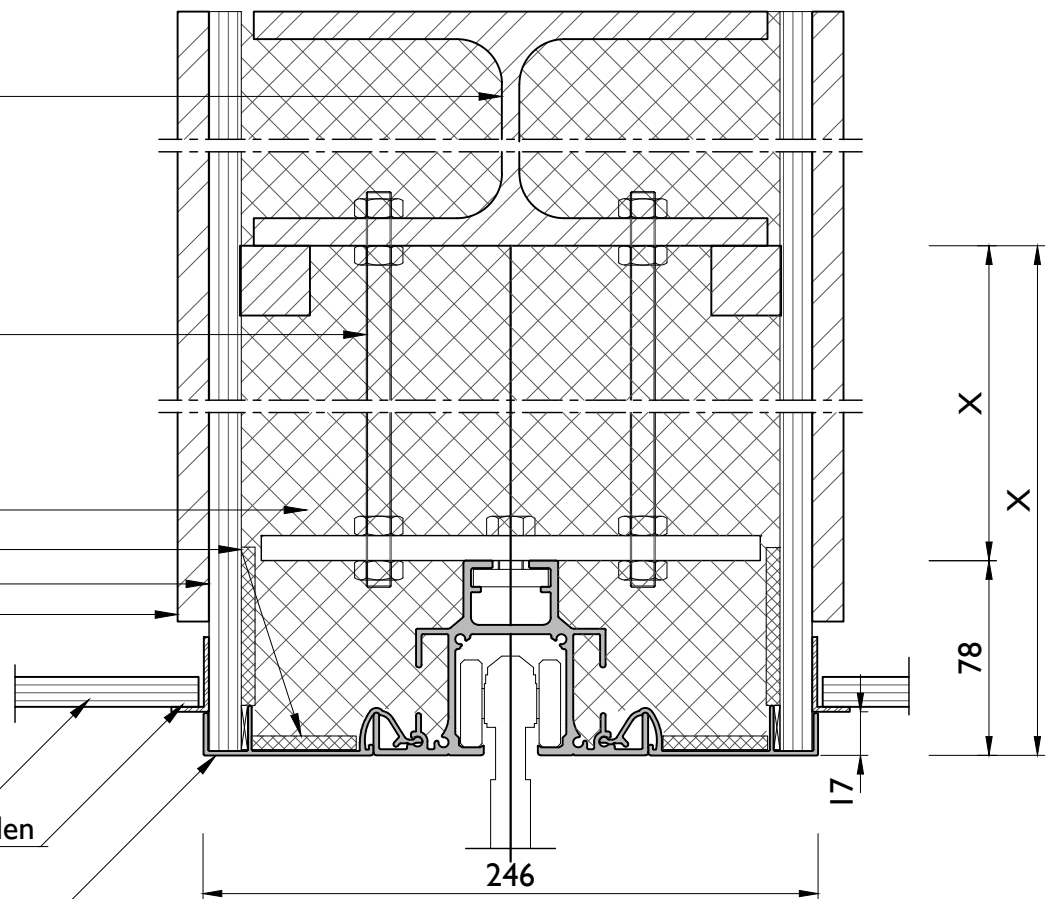
Spaanplaat

Gipsbarrière

Plafond door derden

Alu hoeklijn door derden

Plusprofiel



Afhanging aan staal met railbekleding (54dB t/m 58dB)

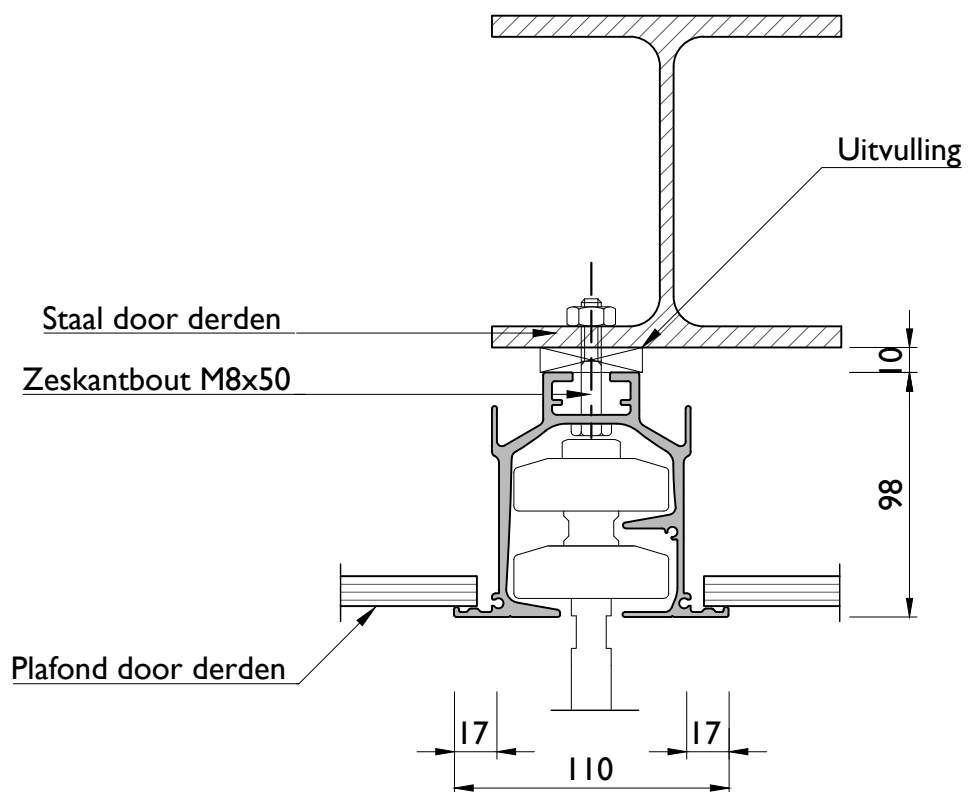
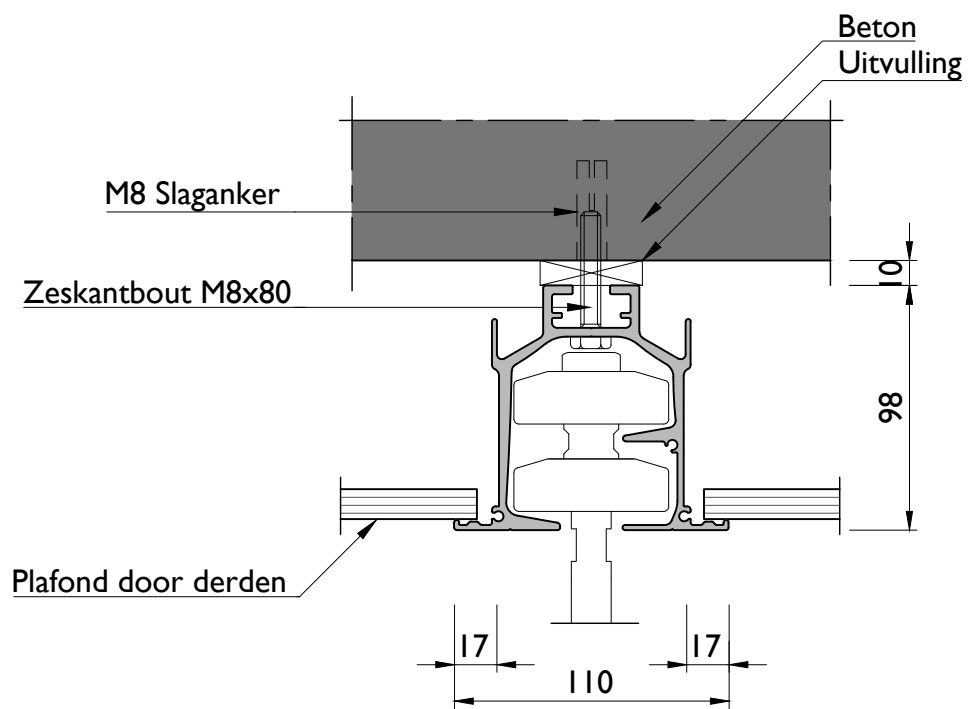
**ESPERO**

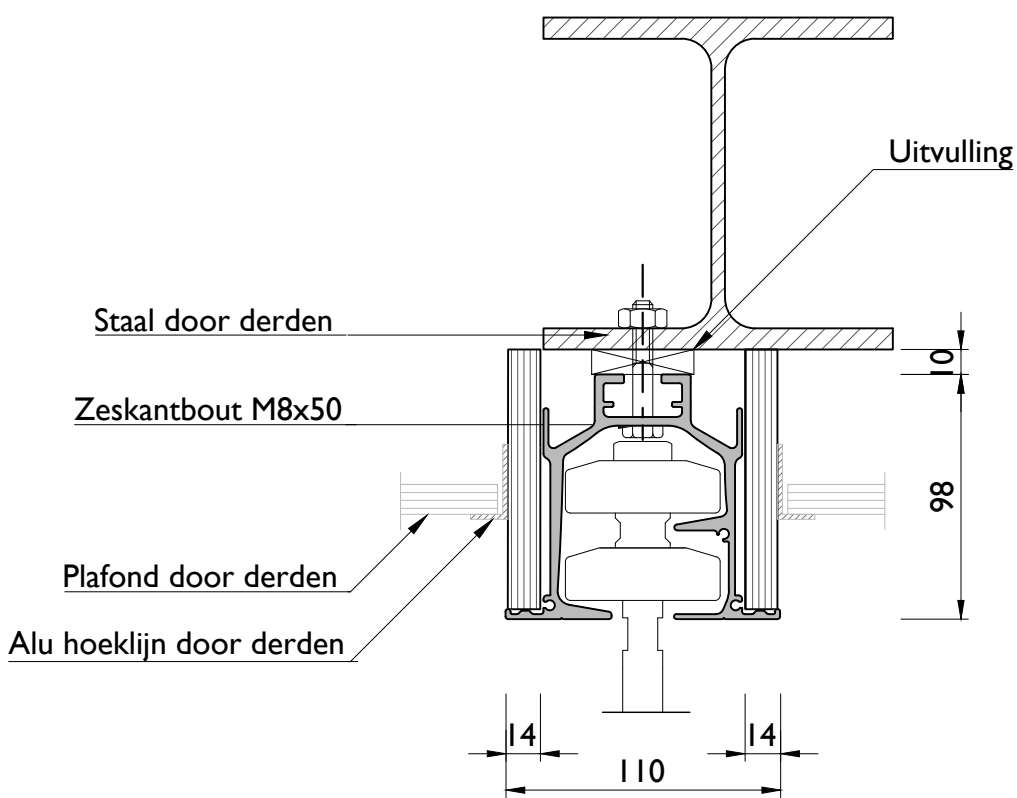
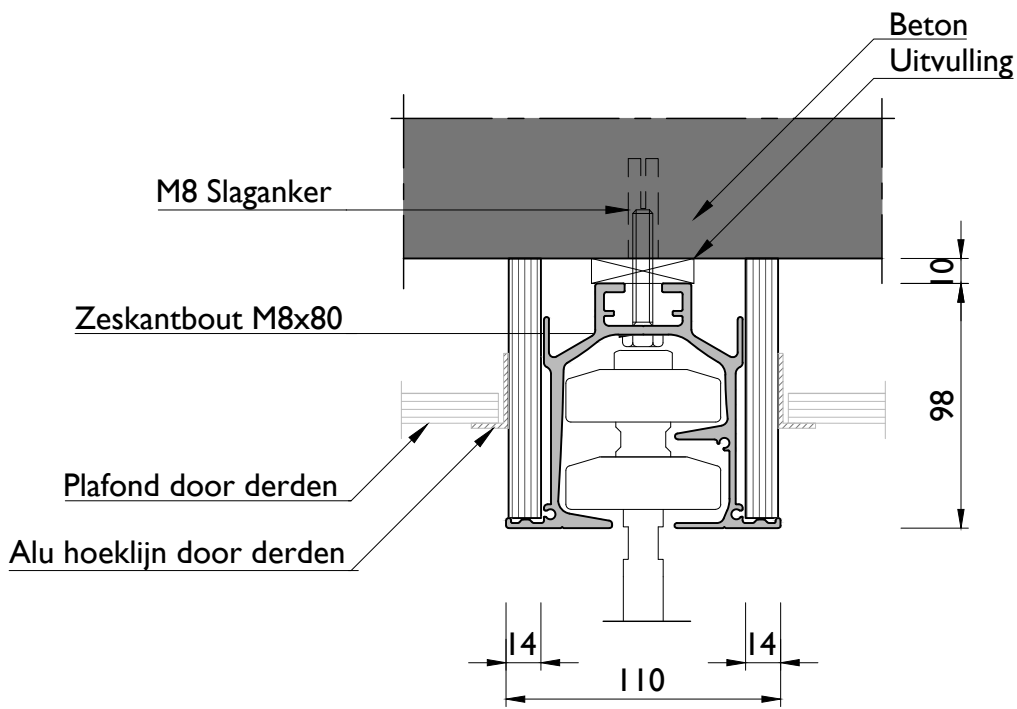
www.espero.eu  
info@espero.eu  
+31(0)416 338955

Type: I-punts rail

Datum: 01-2020

Tekening nr: I.09





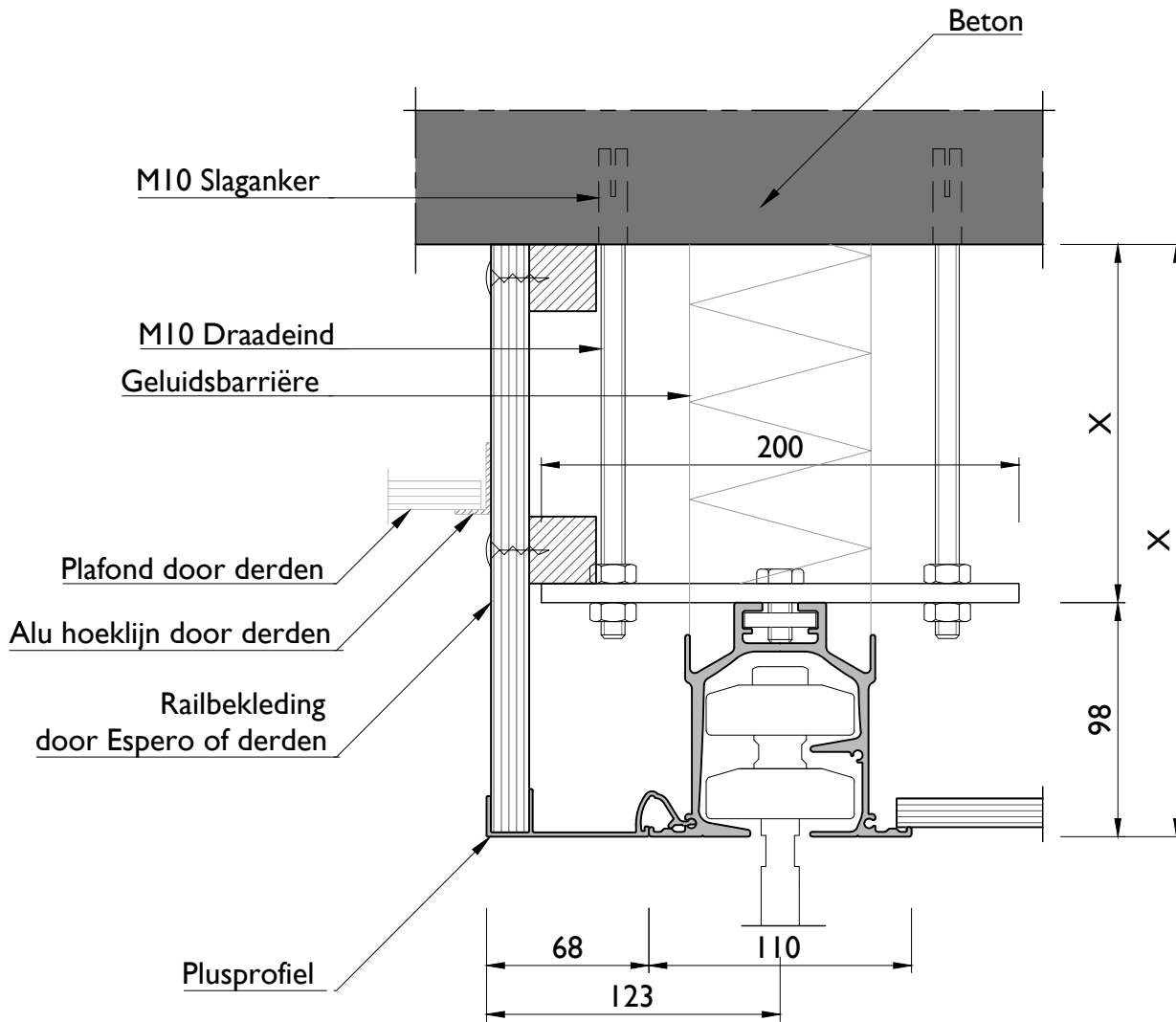
**ESPERO**

www.espero.eu  
info@espero.eu  
+31(0)416 338955

Type: 2-punts rail

Datum: 01-2020

Tekening nr: 2.01



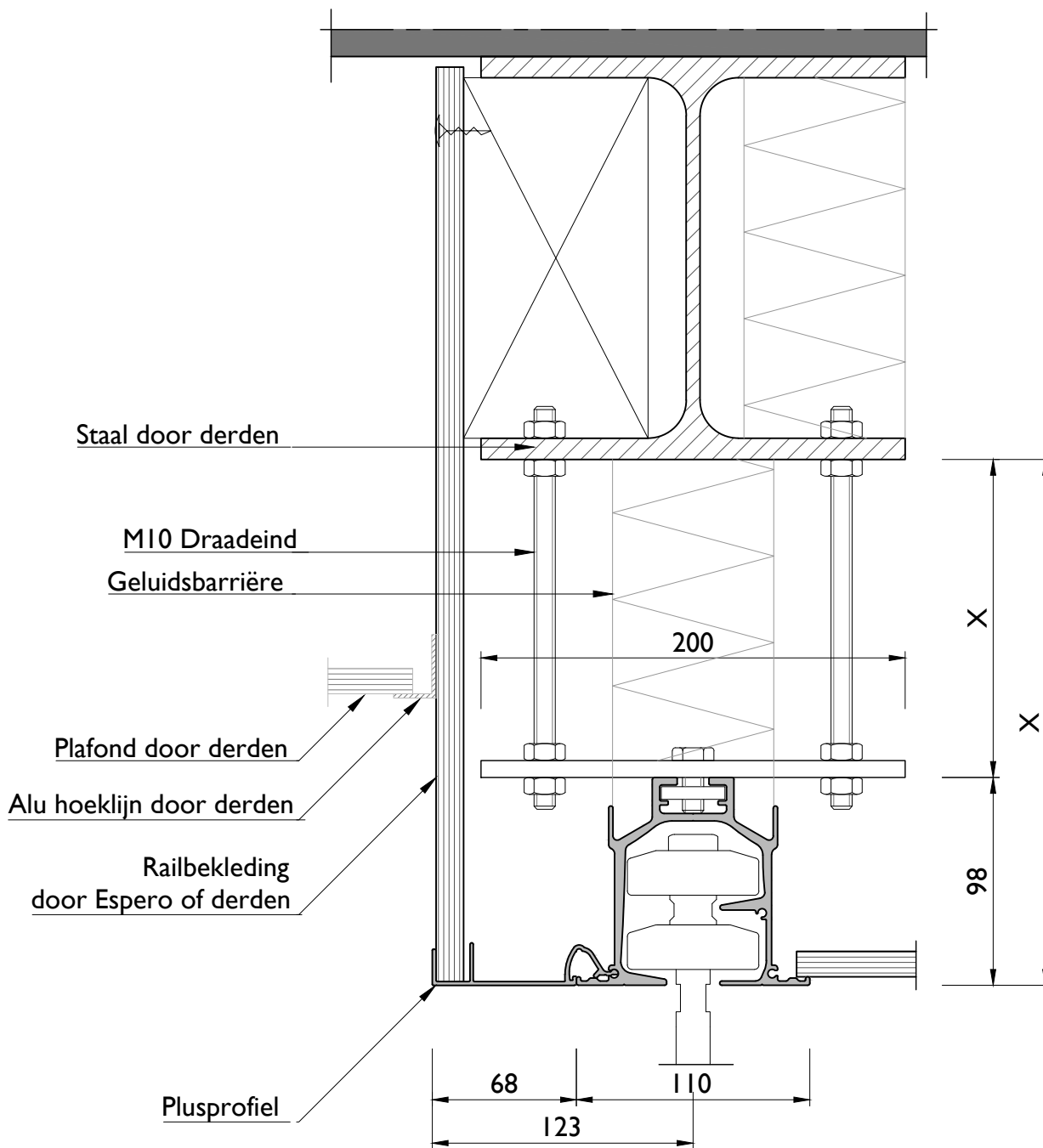
**ESPERO**

www.espero.eu  
 info@espero.eu  
 +31(0)416 338955

Type: 2-punts rail

Datum: 01-2020

Tekening nr: 2.03



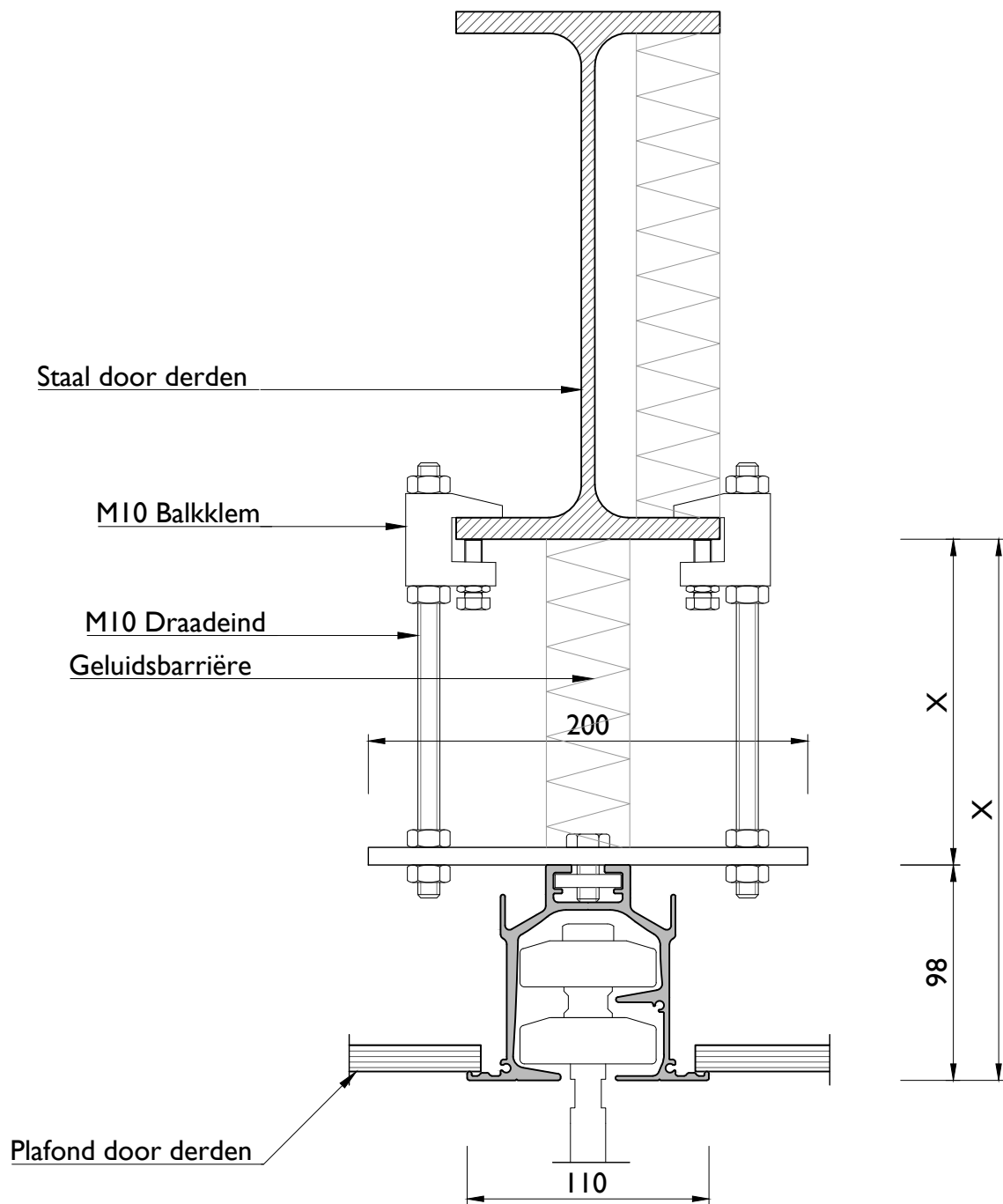
**ESPERO**

www.espero.eu  
 info@espero.eu  
 +31(0)416 338955

Type: 2-punts rail

Datum: 01-2020

Tekening nr: 2.04



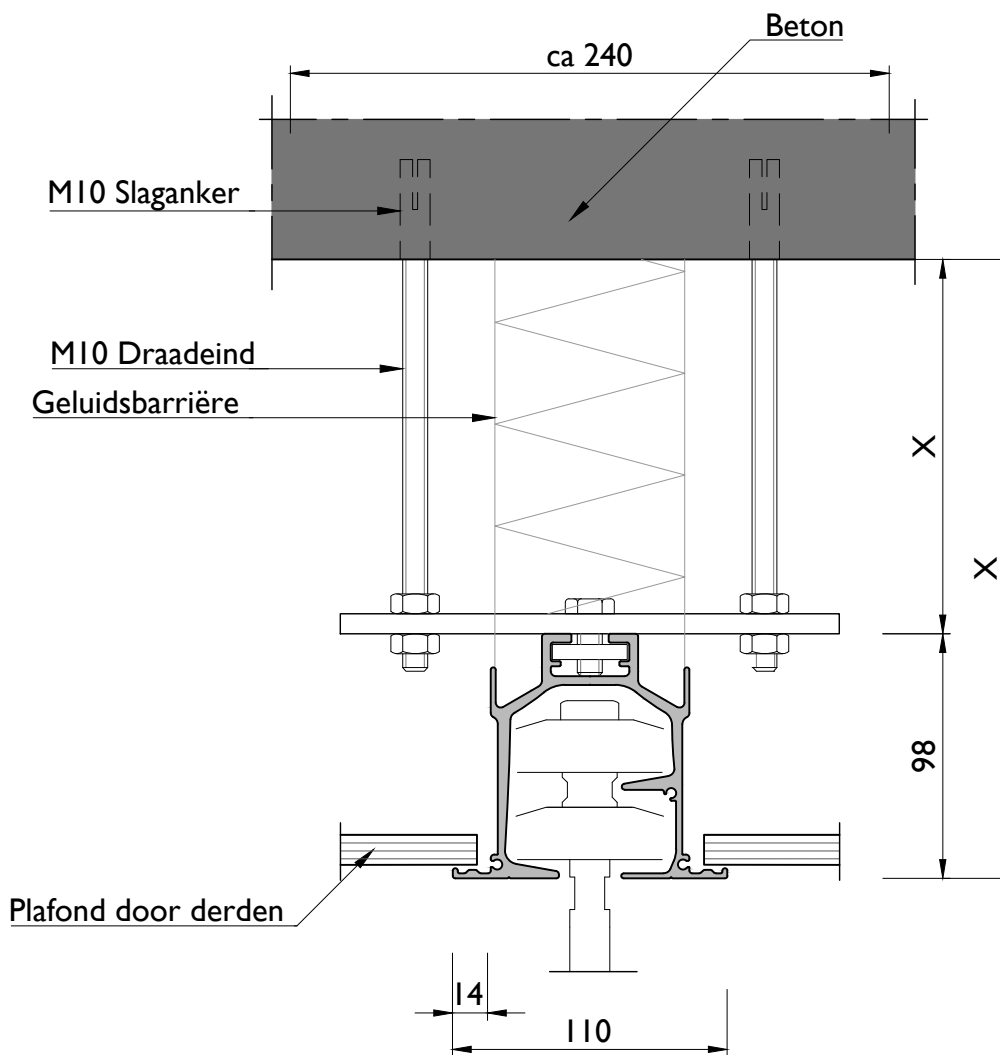
**ESPERO**

www.espero.eu  
 info@espero.eu  
 +31(0)416 338955

Type: 2-punts rail

Datum: 01-2020

Tekening nr: 2.05



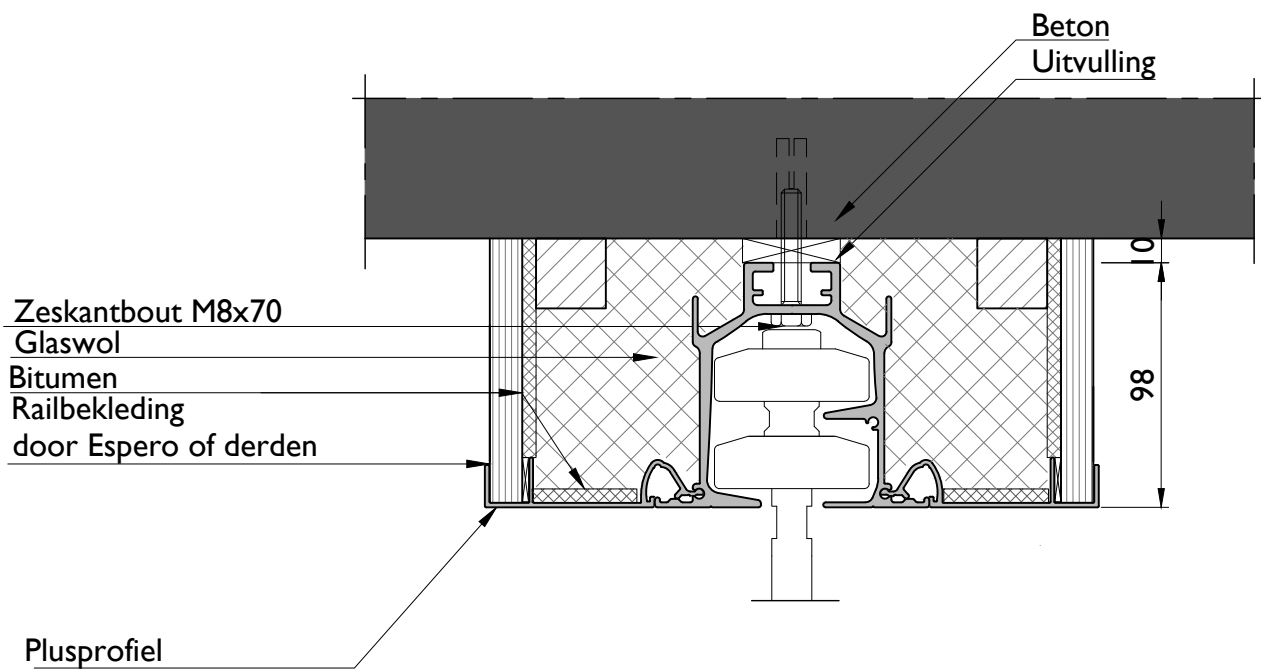
**ESPERO**

www.espero.eu  
 info@espero.eu  
 +31(0)416 338955

Type: Sonico 100

Datum: 01-2020

Tekening nr: 2.06



**ESPERO**

www.espero.eu  
info@espero.eu  
+31(0)416 338955

Type: 2-punts rail (54dB t/m 58dB)

Datum: 01-2020

Tekening nr: 2.07



Staal door derden

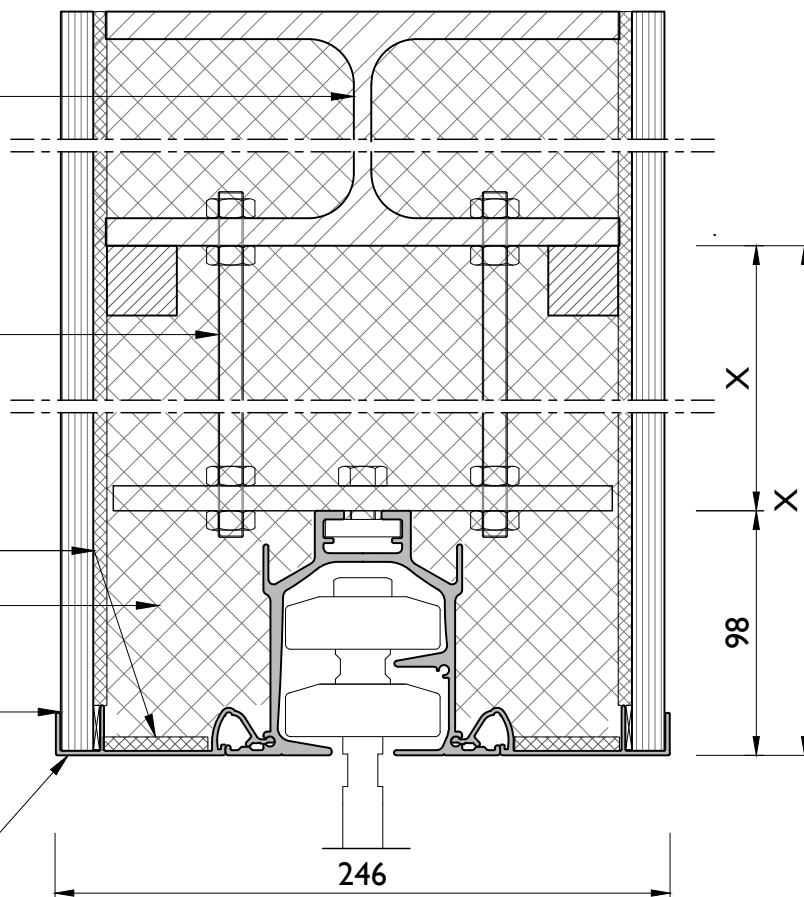
M10 Draadeind

Bitumen

Glaswol

Railbekleding

Plusprofiel



**ESPERO**

www.espero.eu  
info@espero.eu  
+31(0)416 338955

Type: 2-punts rail (54dB t/m 58dB)

Datum: 01-2020

Tekening nr: 2.08

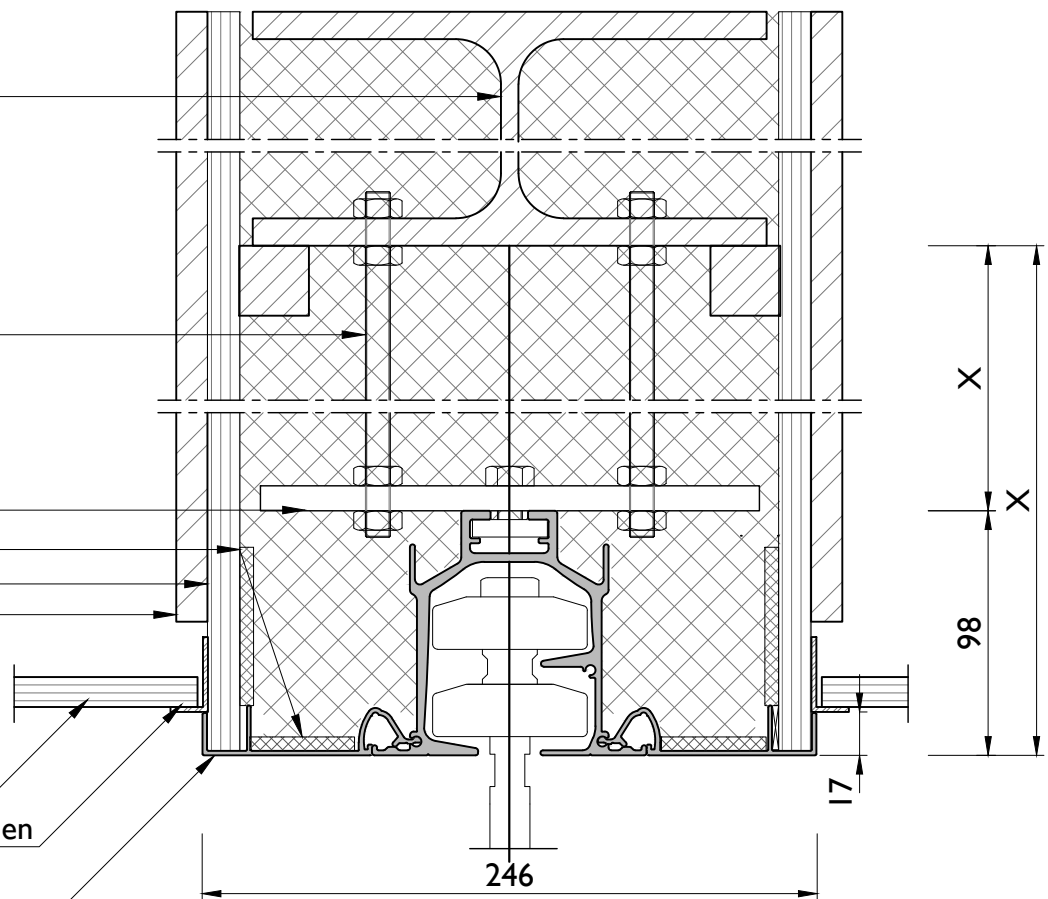
Staal door derden

M10 Draadeind

Glaswol  
Bitumen  
Spaanplaat  
Gipsbarrière

Plafond door derden  
Alu hoeklijn door derden

Plusprofiel



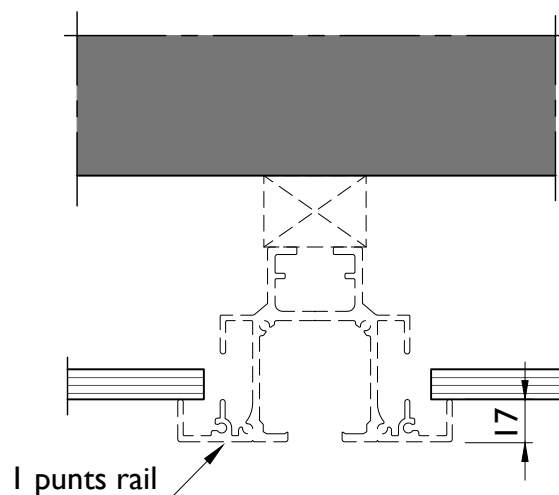
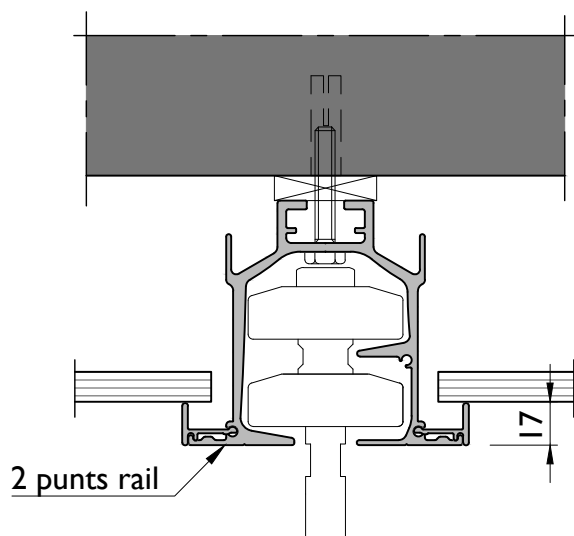
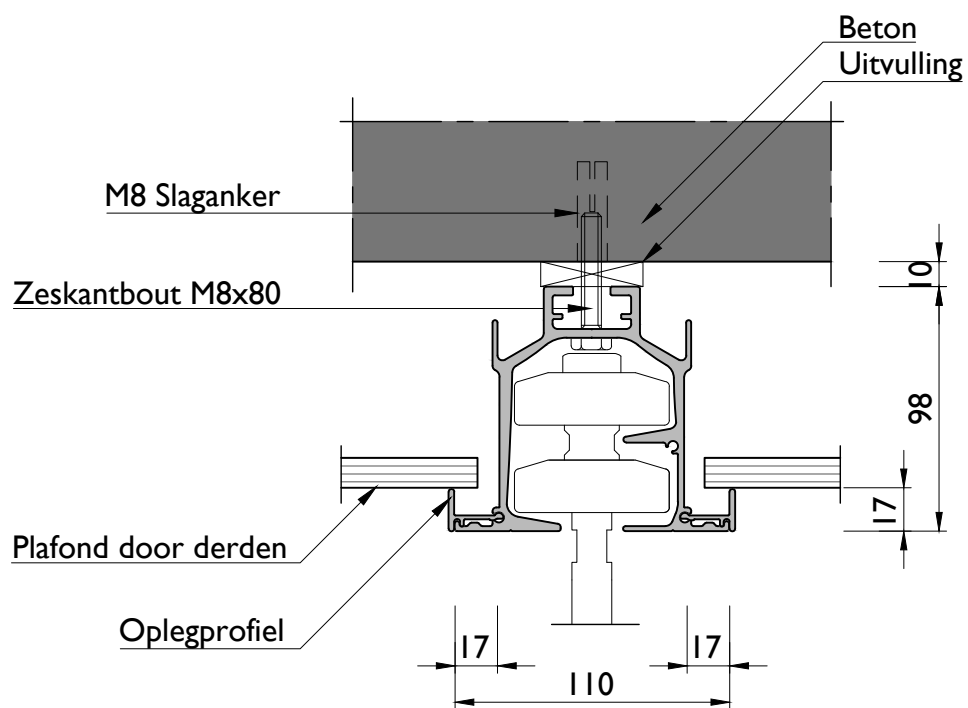
**ESPERO**

www.espero.eu  
info@espero.eu  
+31(0)416 338955

Type: 2-punts rail (54dB t/m 58dB)

Datum: 01-2020

Tekening nr: 2.09



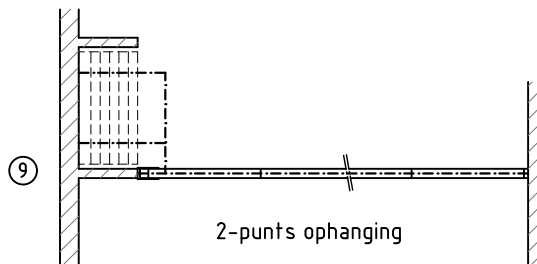
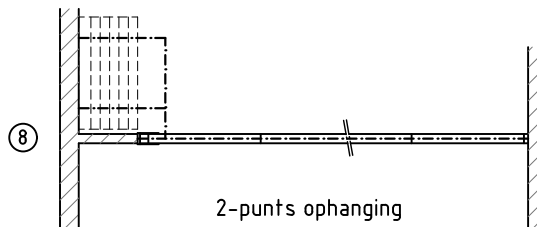
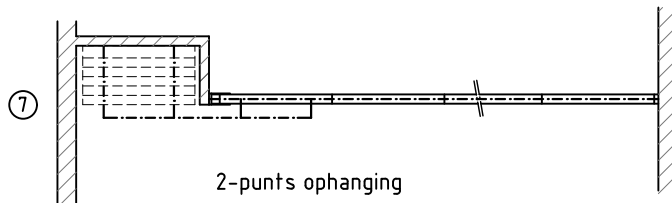
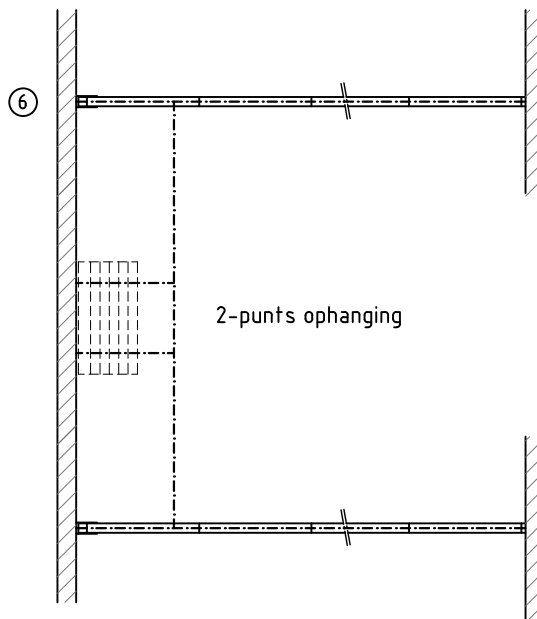
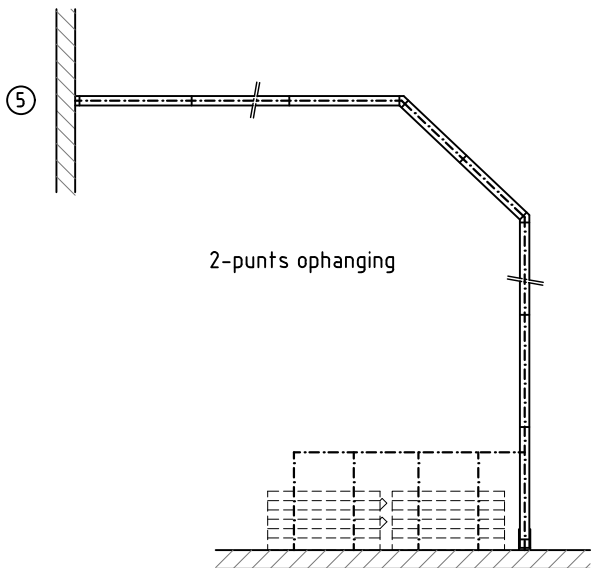
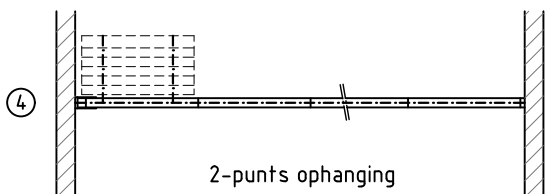
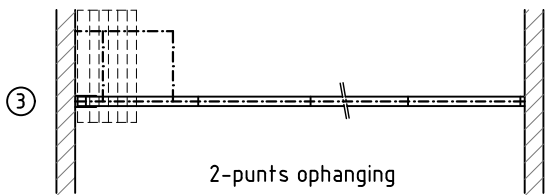
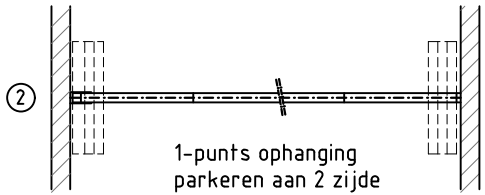
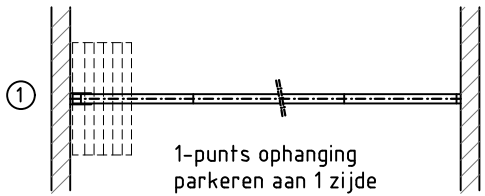
**ESPERO**

www.espero.eu  
info@espero.eu  
+31(0)416 338955

Type: 2-punts rail

Datum: 01-2020

Tekening nr: 2.10



**ESPERO**

www.espero.eu  
info@espero.eu  
+31(0)416 338955

Type: Parkeermogelijkheden

Datum: 01-2020

Tekening nr: T1.00