

## PRODUKTARK

### Tappevannsventil for slangetilkobling



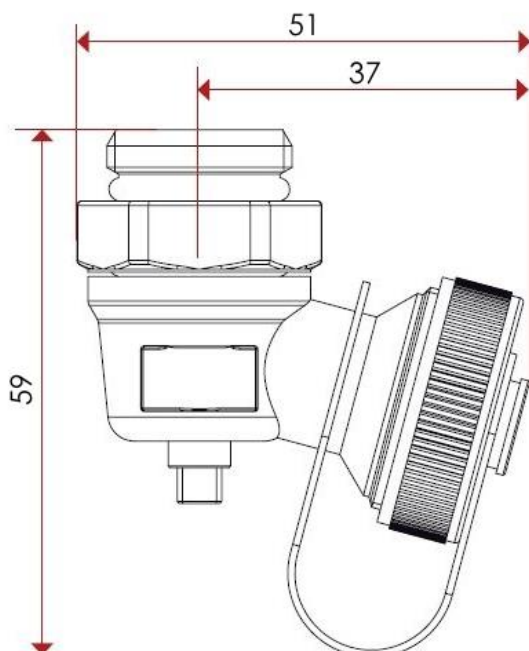
Støpt kropp i messing.  
Justerbar utgang i polymer.

Maksimal driftstemperatur: 80 °C.  
Gjenge ISO 228 (tilsvarende DIN EN ISO 228 og BS EN ISO 228).

Reservedel for:

Type	Høiax art.nr.	NRF-nummer
Fordeler RF 2 kurser	8377828	8377988
Fordeler RF 3 kurser	8377829	8377989
Fordeler RF 4 kurser	8377831	8377991
Fordeler RF 5 kurser	8377832	8377992
Fordeler RF 6 kurser	8377833	8377993
Fordeler RF 7 kurser	8377834	8377994
Fordeler RF 8 kurser	8377835	8377995
Fordeler RF 9 kurser	8377836	8377996
Fordeler RF 10 kurser	8377837	8377997
Fordeler RF 11 kurser	8377838	8377998
Fordeler RF 12 kurser	8377841	8377999

Målskisse av produktet:



Typer av samme produkt:

Type	Dimensjoner	Høiax art.nr.	NRF-nummer
Tappeventil med slangetilkobling	1/2"	8387683	8387683