

HUNTONIT MONTERINGSANVISNING

3 MM STUBBELOFT/LUFTESPALTE

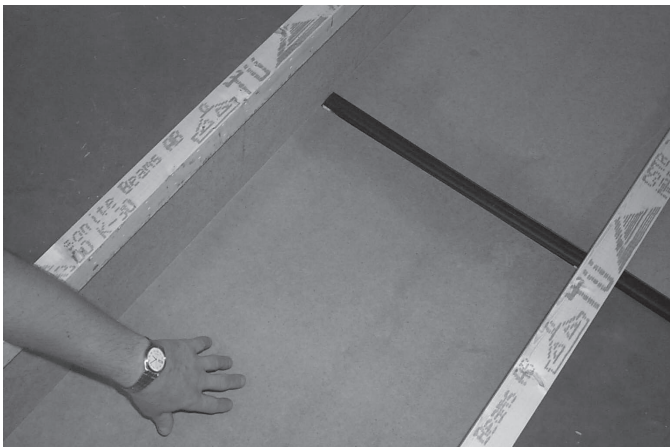
M-09-09-03



Stubbeloftplater til gulv

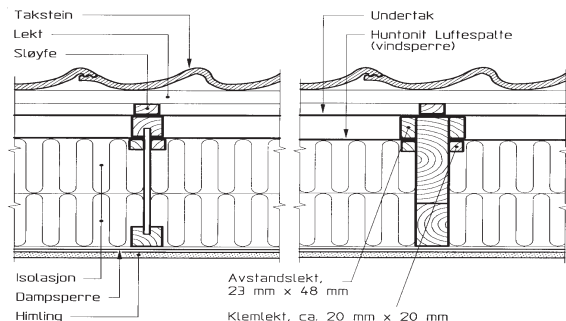


Platene monteres med den impregnerte siden ut, og skjøtelisten treies innpå.



Neste plate skyves enkelt inn i skjøtelisten.

Parallele tak-konstruksjoner



Ved montering i tak, klemmes platene mot underlaget med ca. 20 x 20 mm klemlekter. Huntonit Stubbeloft monteres fra innsiden av taket og mellom taksperrene. Den impregnerte siden skal vende ut.

Stubbeloftplater til tak (Luftespalte)



Platene monteres med den impregnerte siden ut mot luftespalten. Platene klemmes med 20 x 20 mm klemlist.

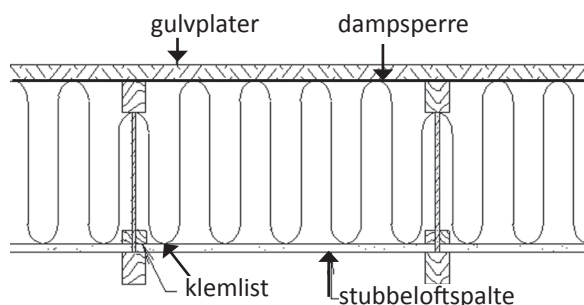
Klemlektene spikres mot avstandsektene eller bjelkeflensene med 2,5 - 65 mm galvanisert spiker i avstand c/c 200 mm.

Format:

3x540x1220 mm

3x585x1220 mm

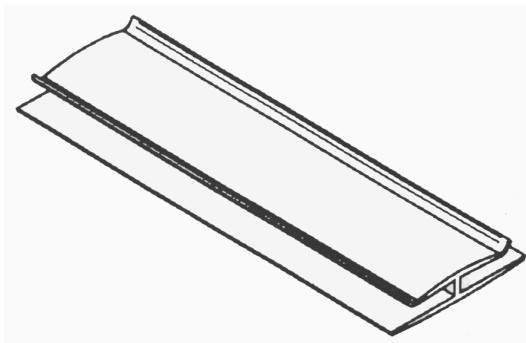
Gulv mot krypkjeller



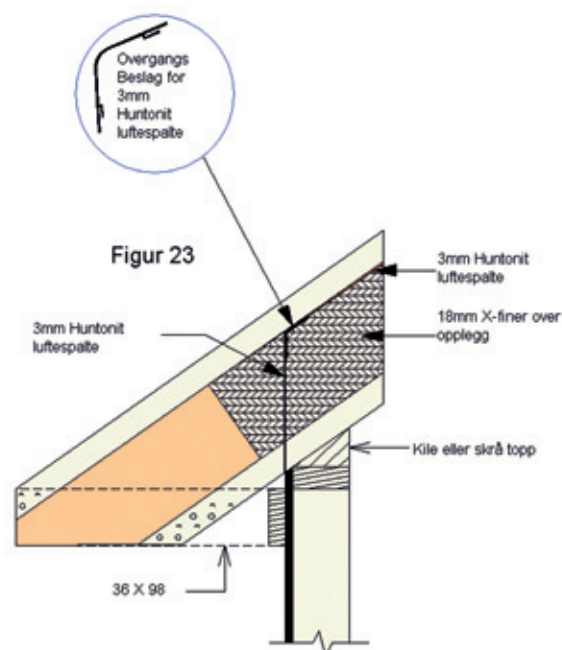
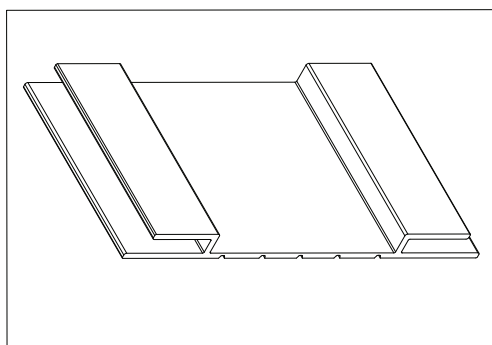
Ved montering i gulv, klemmes platene mot underlaget med klemlister, dim.ca.20 x 20 mm. Den impregnerte siden skal vende ut.

TEKNISKE SPESIFIKASJONER:

EGENSKAP	VERDI	METODE / RAPPORT
Lufttetthet, materiale	0,0005 m ³ /m ² ·h·Pa	NS 3261
Lufttetthet, konstruksjon	0,013 m ³ /m ² ·h·Pa	NBI-94 - rapport
Vanndampmotstand	1,4 109 m ² sPa/kg 280 mm ekvivalent luftlagtykkelse	NT Build 130 v/50 - 93% RF,
Vanndamppermeans	0,7·10 ⁻¹⁰ kg/(m ² s Pa)	v/23 ^o C
Fuktbevegelse i lengderetningen	0.3 %	NS-EN 318
i tverretningen	0.3 %	v/(30 - 90 % RF)
Tykkelsessvelling 24 h	25%	NS-EN 317
Tverrestrekkfasthet	60 N/mm ²	NS-EN 319
Bøyefasthet	35 N/mm ²	NS-EN 310
Sideavstivning 2,4 m høy vegg	4,0 kN/m	NT Build 362

H-profil skjøtelist

Huntonit Stubbelloft-platene skjøtes i lengderetningen med en profil som skyves inn i en H-profil i kortenden av platen. Dette gjør det unødvendig å understøtte skjøtene med spikerslag.

Overgangsbeslag for luftespalte

Produsentene arbeider kontinuerlig med sin kvalitetsforbedring.

Til tross for dette kan enkelte plater med feil forekomme. Brukere bør kontrollere platene før montering i det vårt erstatningsansvar begrenser seg til plater med feil. Produsenten tar forbehold om endringer av spesifikasjonene.

Spørsmål rettes til: teknisk kundestøtte tlf.:+47 38 13 71 00 fax.:+47 38 13 71 01

BYGGMA
group