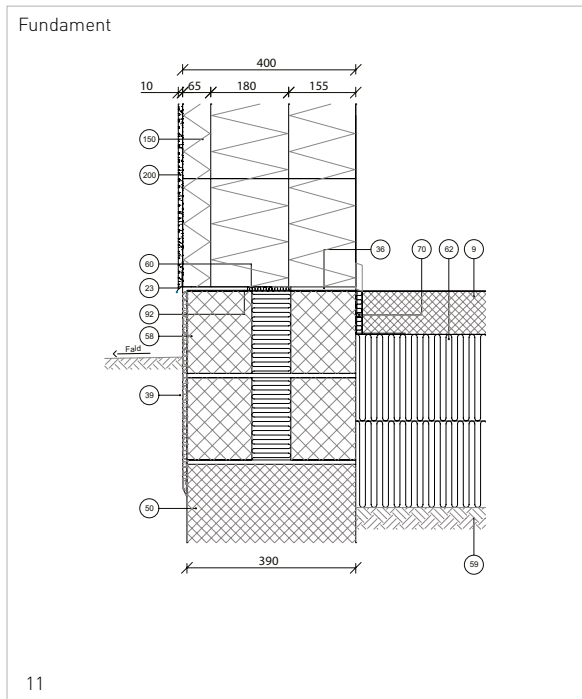


Detaljer YTONG Energy+

Konstruktionsdetaljer massiv ydervæg

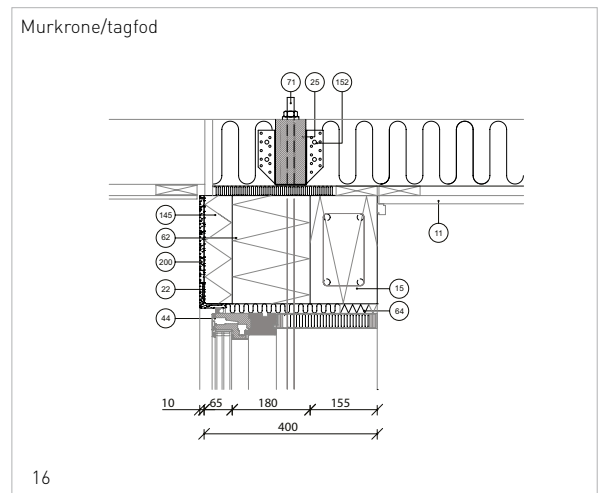
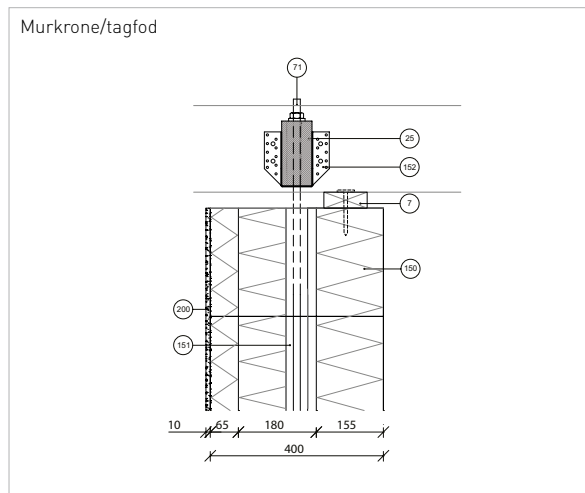
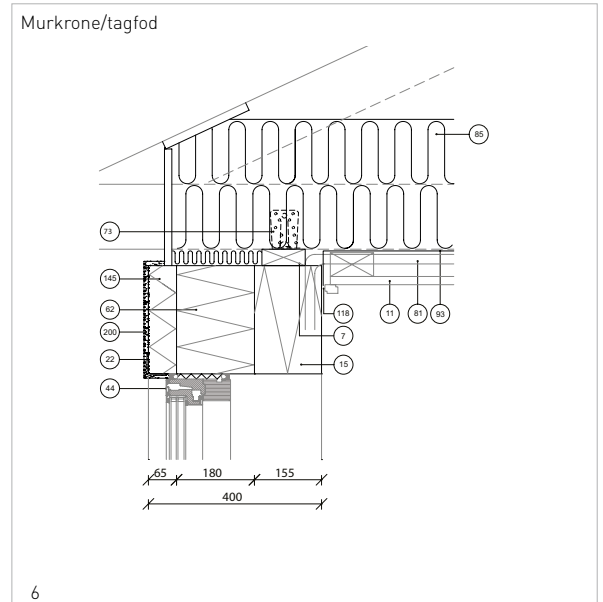
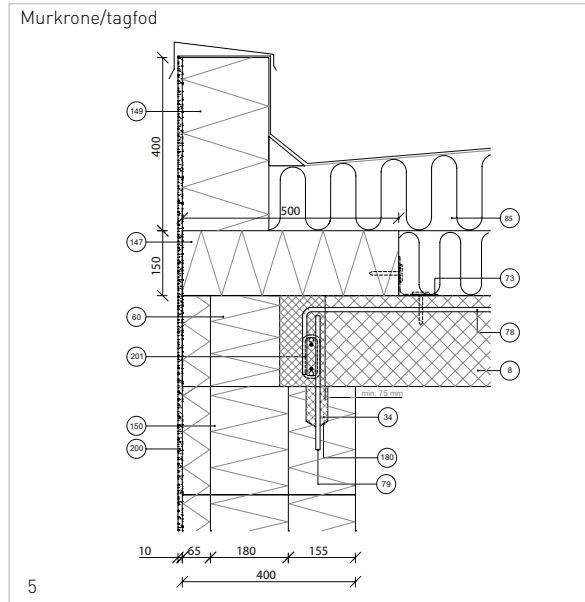
YTONG Energy+, fundament



- 009 Betonplade
- 023 Sokkelskinne
- 039 Sockelpuds/udkast
- 050 Betonfundament
- 052 Letklinker
- 058 Lecaterm-blok
- 059 Bæredygtig jord
- 060 Min. 40 mm bred isoleringsplade
- 062 Trykfast isolering
- 070 Kantisolering
- 092 Fugtspærre og radonspærre
- 150 400 mm YTONG Energy+
U-værdi = 0,15 W/mK, Densitet = 340 kg/m
- 200 Ytong Grundpuds og slutpuds

Konstruktionsdetalje massiv ydervæg

YTONG Energy*, murkrone/tagfod

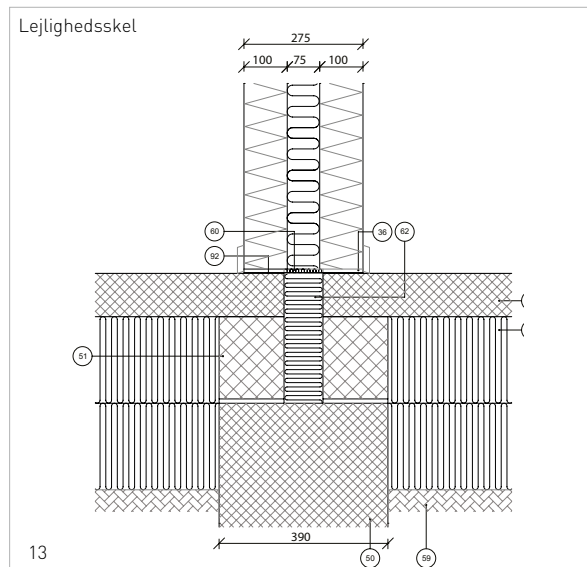
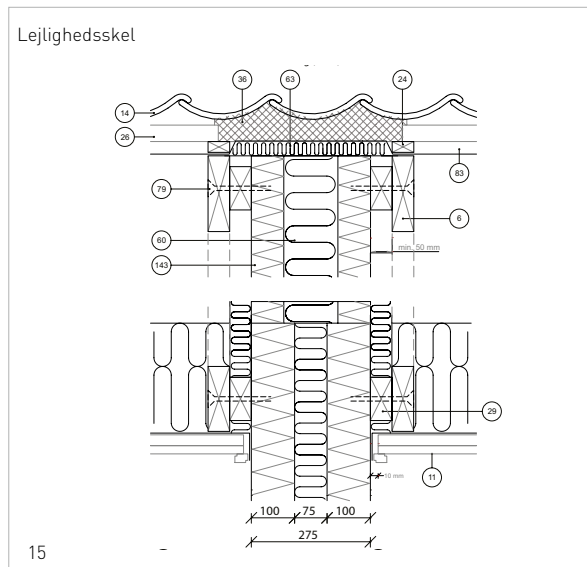
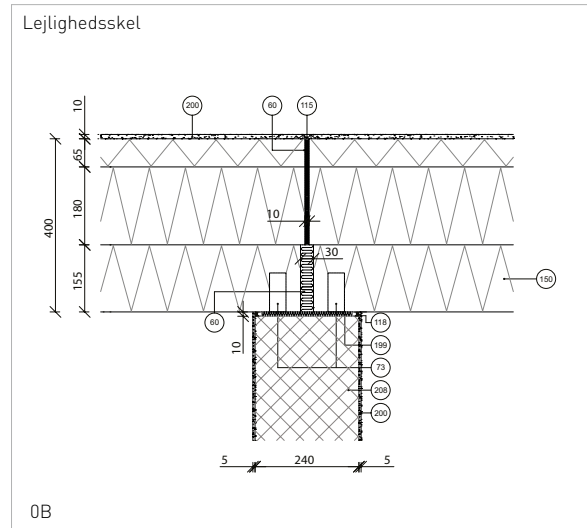
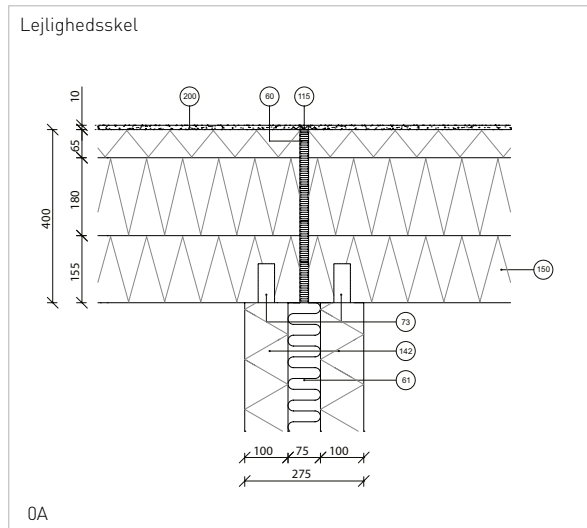


- 007 Rem 38x100 mm
- 008 Dækelement
- 011 Loft
- 015 Bærende overligger
- 022 Hjørneskinne
- 025 75x150 mm udveksling mellem spær
- 034 Udstøbning
- 044 Vindue
- 060 Isolering evt. YTONG Multipor, monteres i YTONG lim
- 062 Trykfast isolering evt. YTONG Multipor
- 064 20 mm YTONG Multipor
- 071 M16 gevindstang
- 073 Vinkelbeslag
- 078 Fugearmring
- 079 Ø10 dorn, sømmet i

- 081 El rør 22 mm
- 085 Tagisolering, evt. YTONG multipor
- 093 Dampspærre limet/klæbet til væg'
- 118 Elastisk fuger
- 145 YTONG 65 mm Randblok
- 147 150 mm porebetong
- 149 YTONG 200x200x600 mm blokke, densitet 340 kg/m³
- 150 400 mm YTONG Energy*
U-værdi = 0,15 W/mK, Densitet = 340 kg/m³
- 151 Ø50 udboring, udstøbning
- 152 Bjælkesko
- 180 Ø50-80 mm forskydningsknast
- 200 Ytong Grundpuds og slutpuds
- 201 Ringanker

Konstruktionsdetalje massiv ydervæg

YTONG Energy*, lejlighedsskel

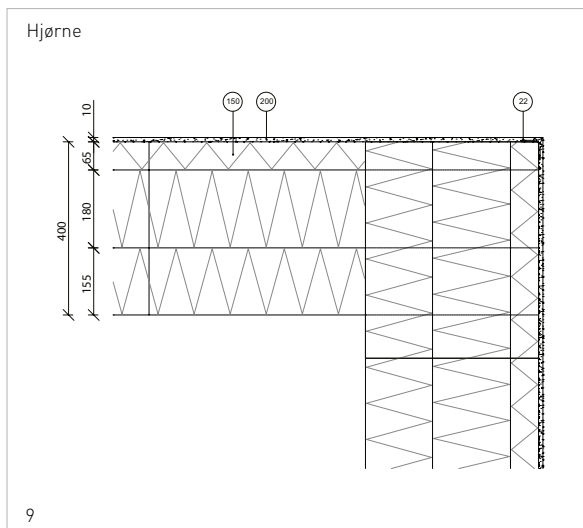
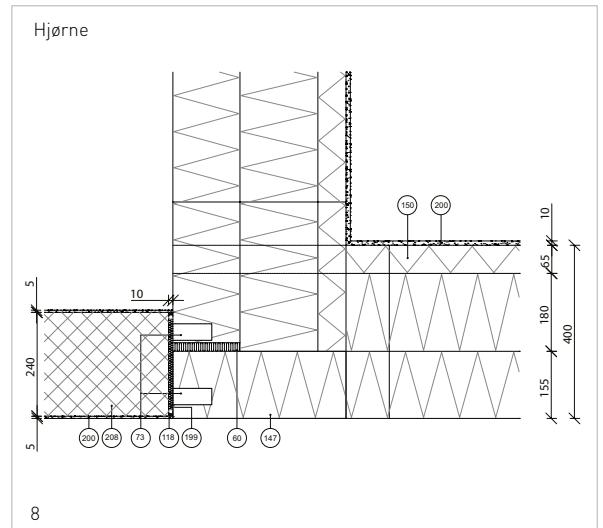
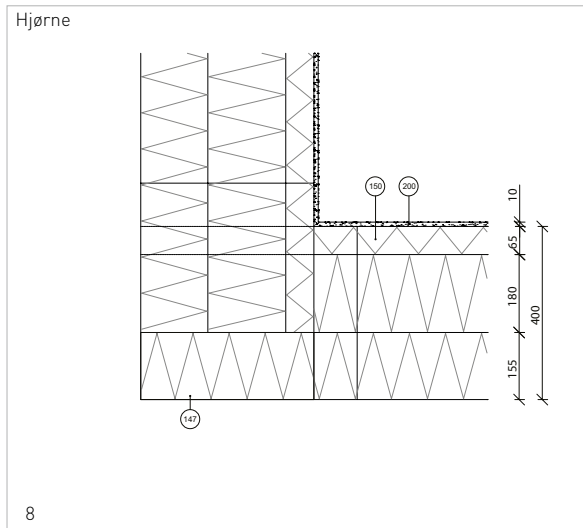


- 006 Spær
- 009 Betonplade
- 011 Loft
- 014 Tegltagsten
- 024 Afstandsliste
- 026 Lægte
- 029 Mellemlægsklodde 1m fra hjørne/tværvægge
- 036 Understøbning lim/pap/lim eller mørtelpude
- 050 Betonfundament
- 051 Letklinkerblokke
- 052 Letklinker
- 059 Bæredygtig jord
- 060 Isolering
- 061 Mineraluld
- 062 Trykfast isolering

- 063 Brandbatts
- 073 Vinkel/samlebeslag, centreret, overlæg 150 mm
- 079 Forankring (f.eks. karmdübel)
- 083 Undertag
- 092 Fugtspærre og radonspærre
- 115 Dilatationsprofil
- 118 Brandfuge på bagstop
- 142 Væg: YTONG Plade, Element, Blok
- 143 75 mm YTONG Plader
- 150 400 mm YTONG Energy+
U-værdi = 0,15 W/mK, Densitet = 340 kg/m³
- 199 Porebetonpuds 5 mm
- 200 Ytong Grundpuds og slutpuds
- 208 Væg: Silka

Konstruktionsdetalje massiv ydervæg

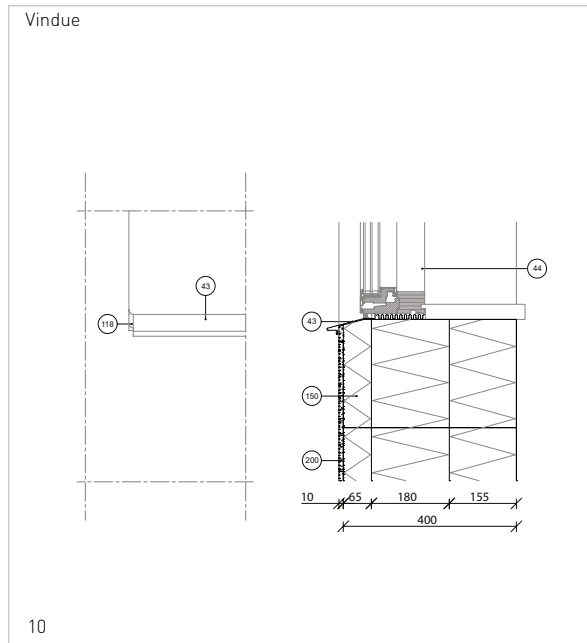
YTONG Energy+, hjørne



- 073 2 stk. vinkelbeslag pr. max 500 mm c/c i porebetonblokke.
Fastgjort med 2 stk. 5×60 mm skruer med Dübel
- 118 Brandfuge på bagstop. Som SikacrylB
- 147 150 mm porebetong, densitet 340 kg/m³
- 150 400 mm YTONG Energy+
U-værdi = 0,15 W/mK, Densitet = 340 kg/m³
- 199 Porebetonpuds 5 mm
- 200 Ytong Grundpuds og slutpuds
- 208 Kalksandsten blok, densitet 2200 kg/m³

Konstruktionsdetalje massiv ydervæg

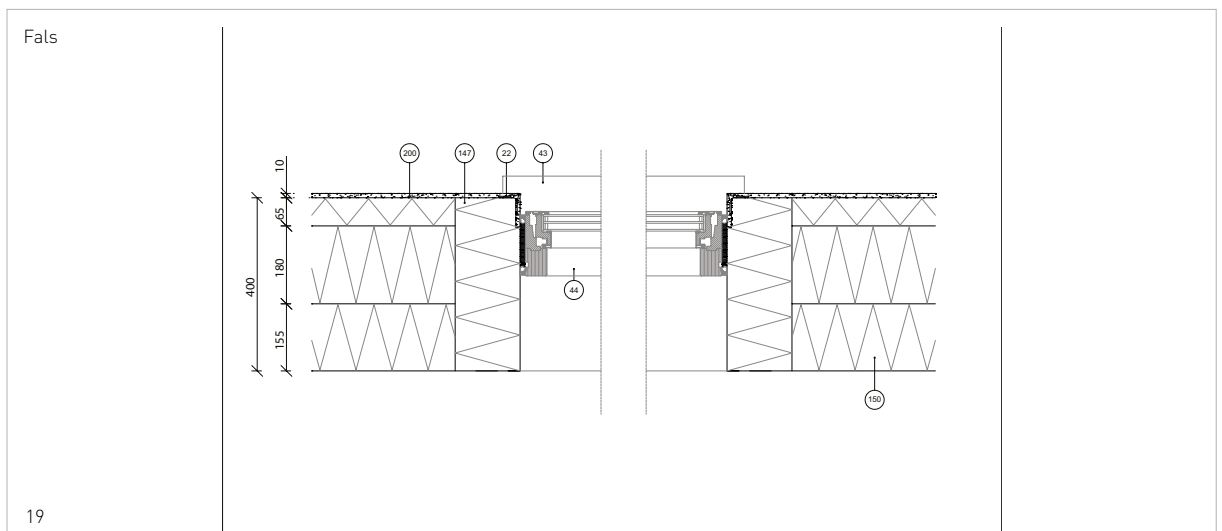
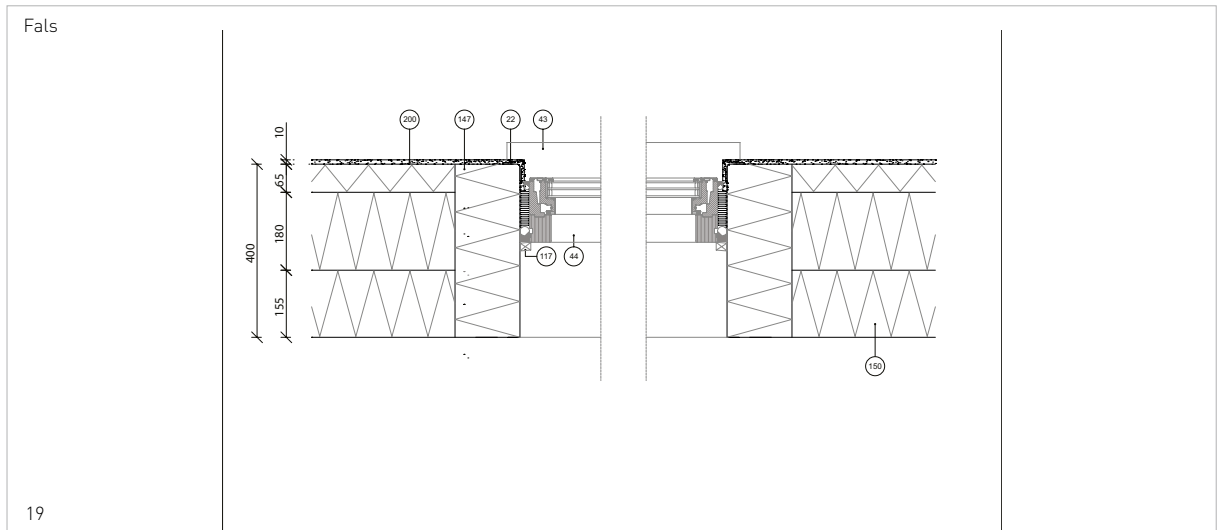
YTONG Energy+, vindue



- 043 Skiffersålbænk
- 044 Vindues eller dørparti
- 118 Brandfuge på bagstop. Som SikacrylB
- 150 400 mm YTONG Energy+
U-værdi = 0,15 W/mK, Densitet = 340 kg/m³
- 200 Ytong Grundpuds og slutpuds

Konstruktionsdetalje massiv ydervæg

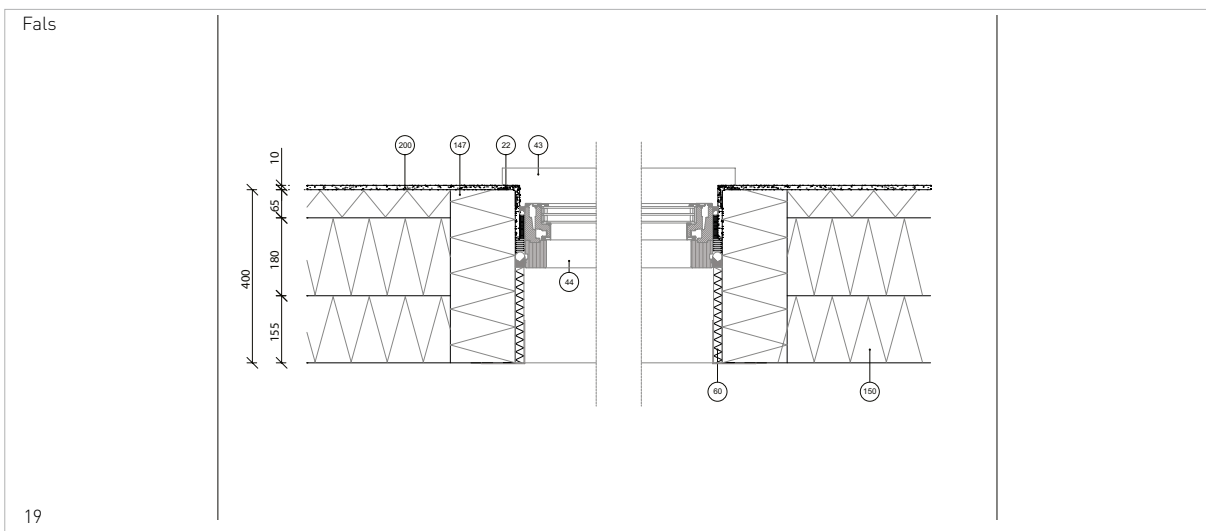
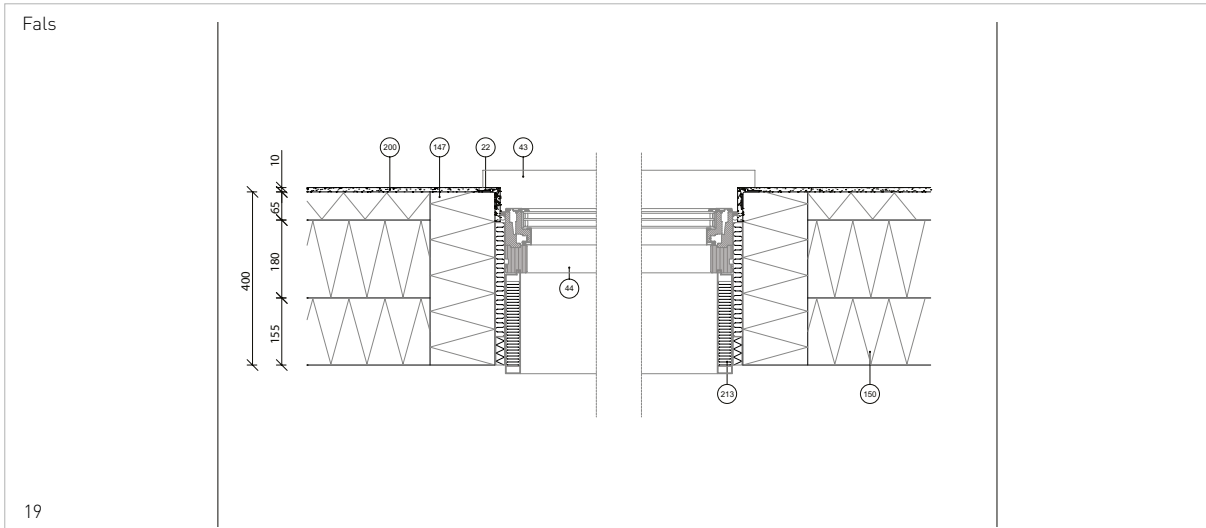
YTONG Energy+, fals



- 022 Hjørneskinne
- 043 Sålbenk
- 044 Vindue
- 117 Evt. skyggetype
- 147 150 mm porebeton
- 150 400 mm YTONG Energy+
U-værdi = 0,15 W/mK, Densitet = 340 kg/m³
- 200 Ytong Grundpuds og slutpuds

Konstruktionsdetalje massiv ydervæg

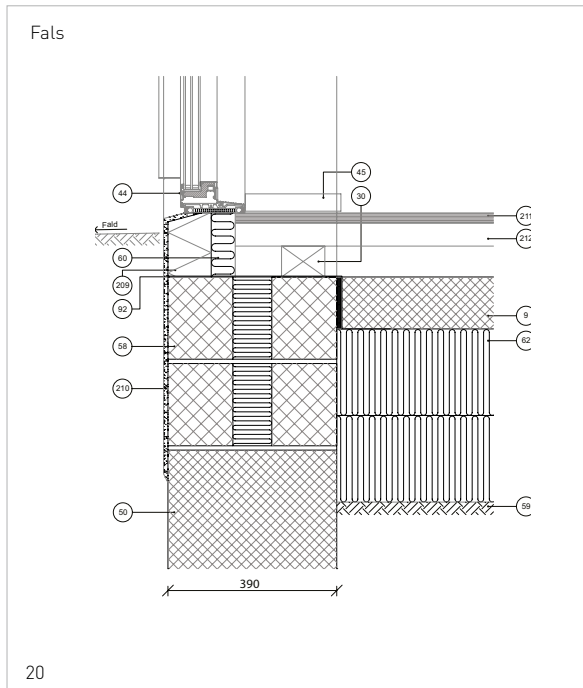
YTONG Energy+, fals



- 022 Hjørneskinne
- 043 Sålbænk
- 044 Vindue
- 60 Multipor + hjørneskinne
- 147 150 mm porebeton
- 150 400 mm YTONG Energy+
U-værdi = 0,15 W/mK, Densitet = 340 kg/m³
- 200 Ytong Grundpuds og slutpuds

Konstruktionsdetalje massiv ydervæg

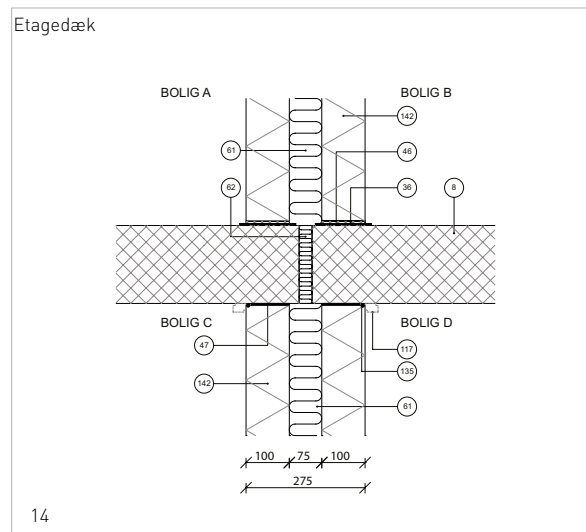
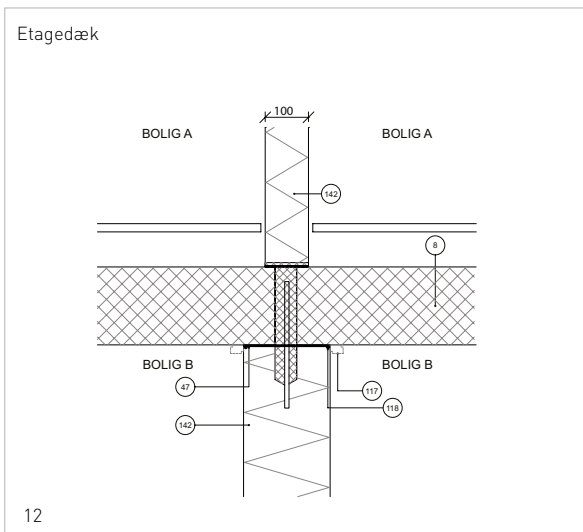
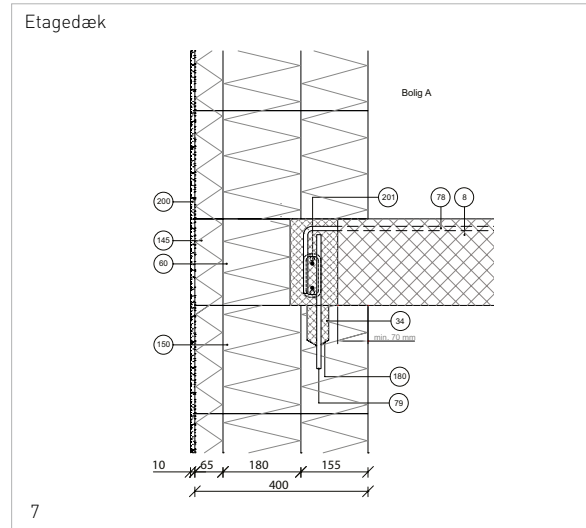
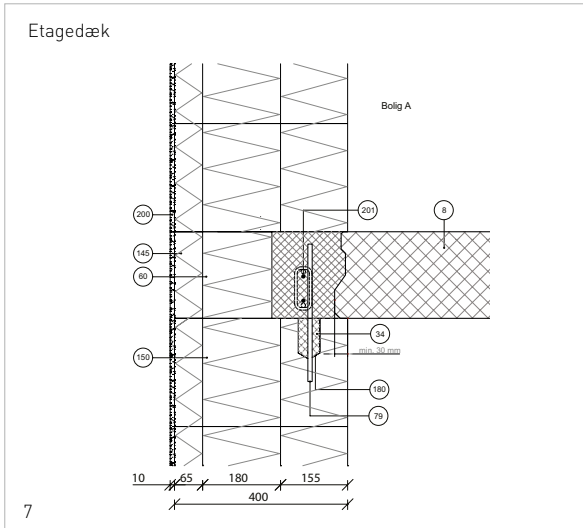
YTONG Energy+, fals



- 009 Betonplade
- 030 Opklodsning
- 044 Vindues eller dørparti
- 045 Karm
- 050 Betonfundament
- 052 Letklinker
- 057 Sand - Bæredygtig lag
- 058 Lecatherm-blok
- 059 Bæredygtig jord
- 062 Trykfast isolering
- 092 Fugtspærre og radonspærre
- 209 YTONG Tilpasningssten 150×100
- 210 Fugtafvisende lag
- 211 Gulvbrædder
- 212 Strøer

Konstruktionsdetalje massiv ydervæg

YTONG Energy+, etagedæk

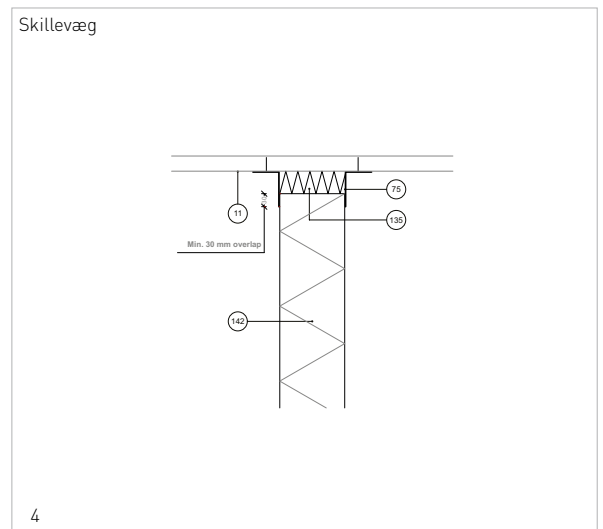
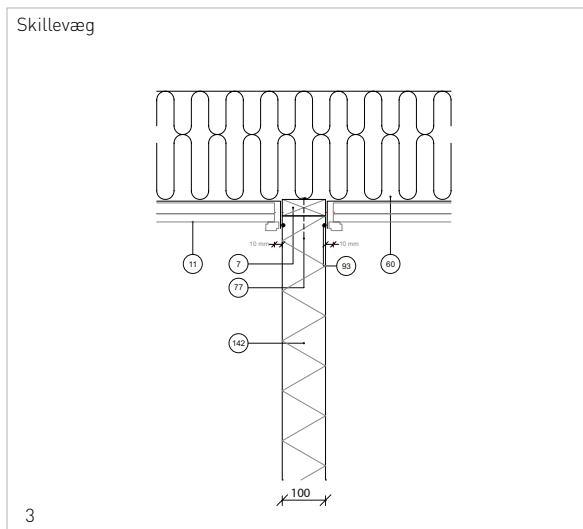
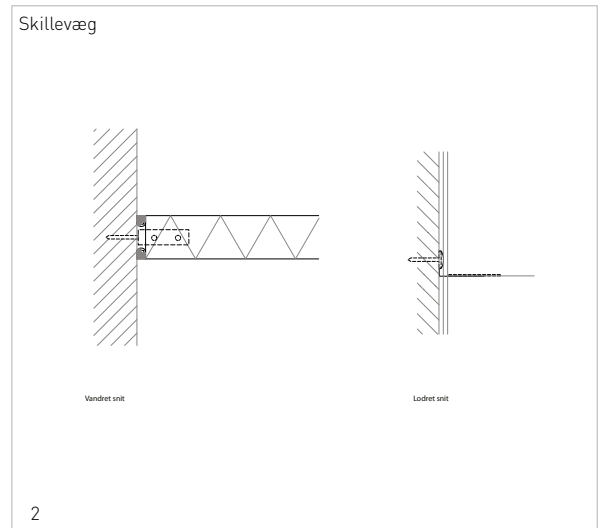
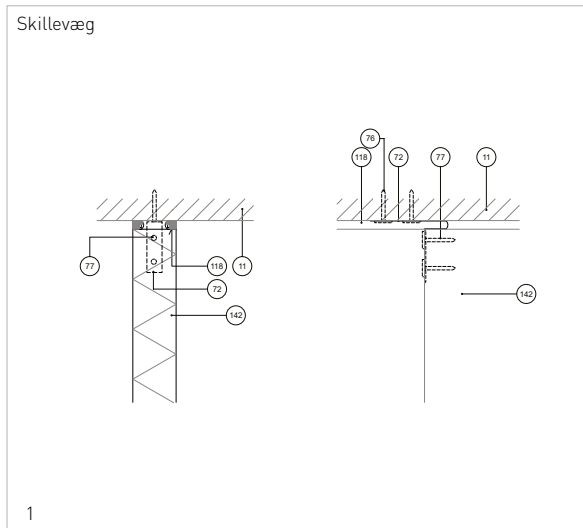


- 008 Dækelement
- 034 Udstøbning
- 036 Mørtel, lim/pap/lim
- 046 Sylomer P, 2 mm. Limes til etagedæk
- 047 Sylomer P, 4 mm på limet
- 060 Isolering evt. YTONG Multipor, monteres i YTONG lim
- 061 Mineraluld
- 062 Trykfast mineraluld, min. 30 mm
- 078 Fugearmering
- 079 Ø10 dorn, sømmet i

- 117 Evt. skyggeliste
- 118 Tæt elastisk fuge
- 142 Væg: YTONG Plade, Element, Blok
- 145 YTONG 65 mm Randblok
- 150 400 mm YTONG Energy+
U-værdi = 0,15 W/mK, Densitet = 340 kg/m³
- 180 Ø50-80 mm forskydningsknast
- 200 Ytong Grundpuds og slutpuds
- 201 Ringanker

Konstruktionsdetalje massiv ydervæg

YTONG Energy*, skillevæg

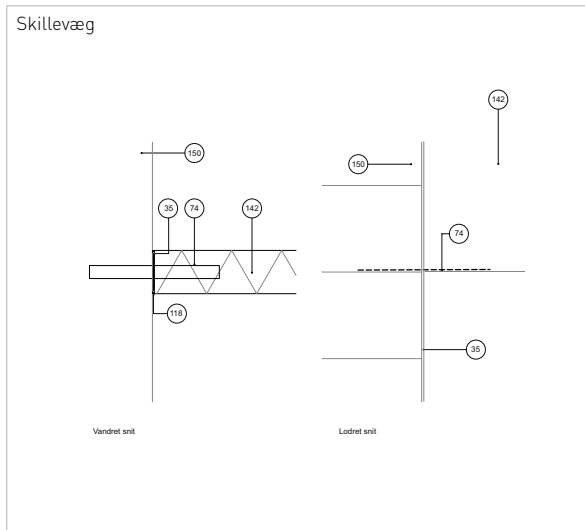


- 007 Rem eller forskallingsbrædt forankret i loftskive
- 011 Eksisterende loft
- 060 Isolering
- 072 Fjederbeslag pr. 0,6 m, dog 1. beslag max. 1,2 m fra tværvæg
- 075 Vinkeljern eller vinkelbeslag for fastholdelse mod sideværtsbevægelse af væg.
- Alternativer:
- Vinkelprofil
- U-skinne
- Fjederbeslag (hvor bevægelser er max. 10 mm)

- 076 Skruer 6x35 mm betonslagpløk med 8 mm afstandsskive eller 6x35 mm nylon sømpløk
- 077 Søm, 31/80
- 093 Dampspærre limet/klæbet til væg
- 118 Elastisk fuger
- 135 Evt. brandtætning
- 142 Væg: YTONG Plade, Element, Blok

Konstruktionsdetalje massiv ydervæg

YTONG Energy+, skillevæg



- 035 YTONG lim, både på ekxi. og skillevæg
- 074 Samlebeslag, centreret, overlæg 150 mm eller kårmskrue 180 mm
- 118 Bør afsluttes med en elastisk fuge pga. revner
- 142 Væg: YTONG Plade, Elementer, Blok
- 150 400 mm YTONG Energy+
U-værdi = 0,15 W/mK, Densitet = 340 kg/m³