

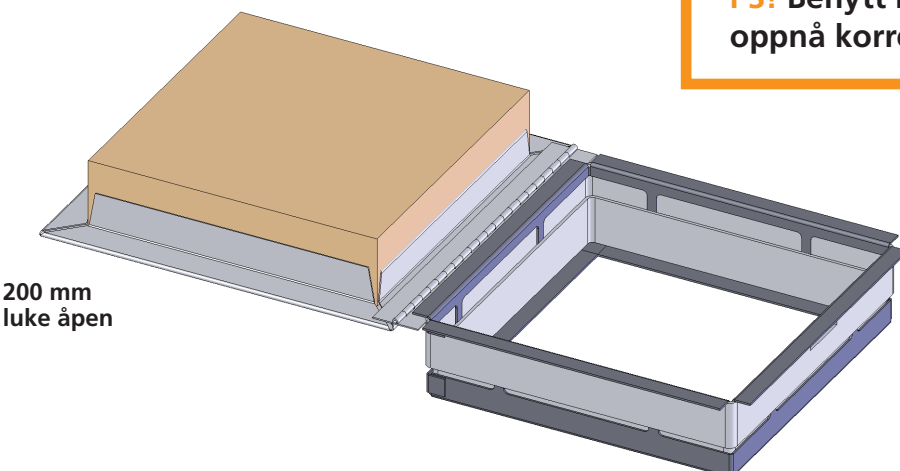
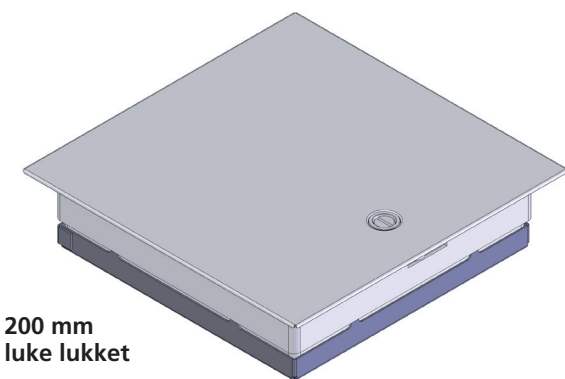
Lukene er brannklassifiserte av Statens Provningsanstalt i Sverige og typegodkjent av SITAC. Typegodkjenningsnr. 0037/08. Lukene består av lakkert stålkarm og lukeblad. Lukebladet er fylt med brannisolasjon. Lukene leveres i dimensjoner fra 150 x 150 mm til 600 x 600 mm med brannmotstand inntil EI 60. Lukene leveres med hengsler og kan også leveres i standard uklassifisert utførelse.

## Bruksområde

Lukene er beregnet brukt som inspeksjonsluker i brannskillevegger f.eks. påforingsvegg/sjaktvegg eller som inspeksjonsluker i brannklassifiserte himlinger. Lukene monteres i nybygg såvel som i eksisterende bygningsmasse. Lukene kan kun monteres i gipsplatekonstruksjoner.

## Leveringsform

- Lukene leveres pr. stk. i standard lukedimensjoner fra 150 x 150 mm til 600 x 600 mm. 4 stk. monteringsklips følger med i separat pakning.
- Lukene leveres pulverlakkert i RAL 9010, hvit. Andre farger kan leveres på forespørsel.



Luke størrelse	EI60 brannklasse	Frontmål
Lysåpn.mål / netto rammemål		
150x150	150 / 147	180x180
200x200	200 / 197	230x230
300x300	300 / 297	330x330
400x400	400 / 397	430x430
500x500	500 / 497	530x530
600x600	600 / 597	630x630

**PS! Benytt lukens ramme som mal for å oppnå korrekt utsparingsåpning!**






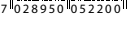
1 stk. lås pr. luke til og med 300 mm  
2 stk. lås pr. luke fra og med 400 mm

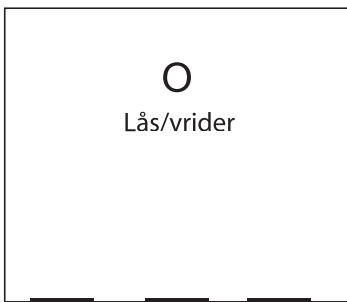
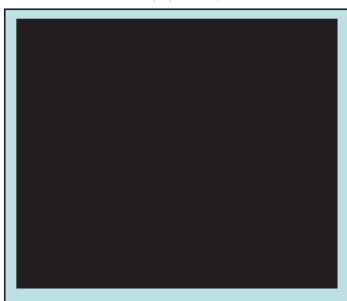
Total tykkelse: 50 mm

Mer info finner du på: [www.spigerverket.no](http://www.spigerverket.no)

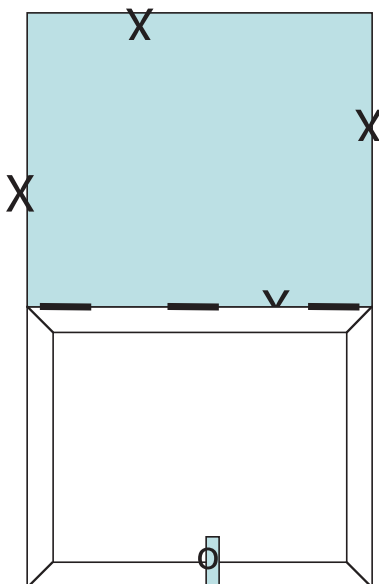
# Workman Brannklassifiserte Inspeksjonsluker EI 60

## Brannklassifiserte inspeksjonsluker

Vare	Type	Dimensjon	NOBB	EAN
005214	EI 60 - Luke	150 x 150	21102348	
005215	EI 60 - Luke	200 x 200	21102355	
005216	EI 60 - Luke	300 x 300	21102363	
005217	EI 60 - Luke	400 x 400	21102371	
005218	EI 60 - Luke	500 x 500	21102389	
005220	EI 60 - Luke	600 x 600	21102405	



Henasler



### Montering

Brannluke EI 60 monteres på samme enkle måte som standardluken

1. Merk av på veggen der luken skal inn.
2. Skjær hull i veggen.  
Lysåpningsmål er lik lukens rammemål.  
Rammen kan derfor benyttes som mal.
3. Klips som følger brannluker er tilpasset 2 x 13mm gipsplate (15mm branngips).  
(For sjakt/påforingsvegger med inntil 3 lag gipsplater, kan det være nødvendig å tilpasse festeklipsene).
4. Luken er hengslet, og har lås/vrider.

### Gipsplatekonstruksjon:

Om det må flyttes stendere, må utvekslingen gi en avstand fra stender til kant av lysåpning på min. 80mm, p.g.a. plass til festeklips.

5. Klips settes på rammens 4 sider, fortrinnsvis som avmerket på tegning.