

PRODUKTARK

Skapmuffe 34/43 mm



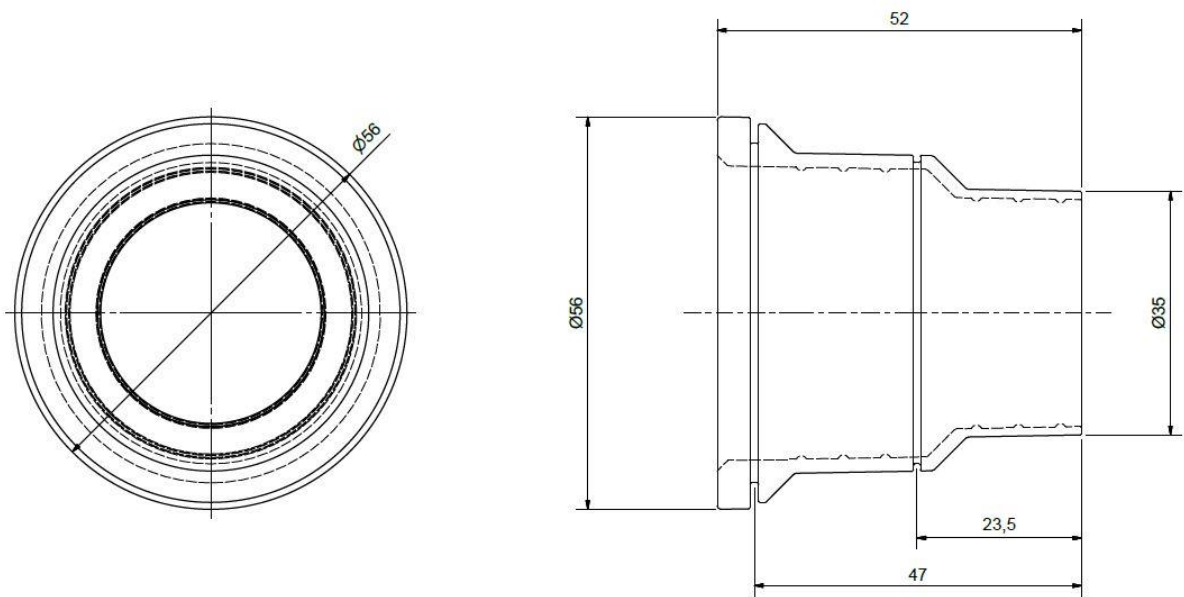
Skapmuffe som passer til ugjengede hull i fordelerskap.

Skapmuffe fremstillet i TPE gummi.
Den har gode egenskaper mot sprøhet forårsaket av aldring og miljøpåvirkning.

Temperaturområde -70 °C til +160 °C.

Teknisk godkjenning – TG 20359 (SINTEF Certification nr. 20359).

Enkel skisse av produktet:



Typen av samme produkt:

Type	Dimensjoner	Forpakkingsstørrelse	Høiax art.nr.	NRF-nummer
Skapmuffe	34/43 mm	20 stk.	5125558	5125558