

# **WFHC MASTER RF 6 Zones 868MHz & SLAVE RF 4 or 6 Zones**



## **MONTERINGSANVISNING**

*WFHC Trådlös kopplingsbox 6 uttag  
& Slavmodul med 4 eller 6 uttag 868MHz*

**S**

7-10

## 1. MONTERINGSANVISNING

### Trådlös kopplingsbox med 6 uttag Slavmodul med 4 eller 6 uttag

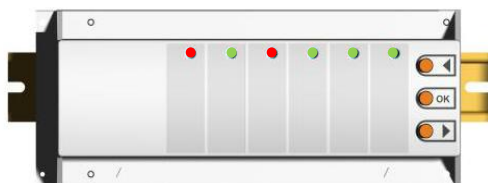
Trådlös kopplingsbox 868 MHz. För temperaturreglering rumsvis tillsammans med trådlösa rumstermostater och elektrotermiska ställdon av NC-typ (strömlöst stängda).

Antalet kanaler kan utökas med hjälp av de utbyggnadsmoduler som finns som tillbehör.

## 2. TEKNISKA DATA

Driftstemperatur	0°C to 50°C
Regleringskaraktäristik	PI-reglering med: 15-minutersintervall för 2 °C. Kortintervall: Av i 3 minuter, på i 2 minuter
Driftsspänning	230VAC +- 10% 50Hz
<u>Utgångar:</u>	
<u>Pumpar och tillbehör</u> <u>Styrdon (NC)</u>	Reläer => 5A / 230V växelström (potentialfria) 230 V NC
Radiofrekvens	868,3 MHz, < 10 mW. Räckvidd ca. 180 meter i fria luften. Räckvidd ca. 50 meter inomhus i normala byggnader.
Uppfyllda standarder	EN 300220-1, -2 EN 301489-1, -3
Skyddsklass	IP 30
Kombinationer	10 zoner => 1 master 6 kanaler + 1 slav 4 kanaler 12 zoner => 1 master 6 kanaler + 1 slav 6 kanaler

## 3. LED-INDIKATOR



### Vid normaldrift:

#### **Kort grön blinkning:**

inkommande radiosignal från motsvarande rumstermostat

#### **Röd:**

Värmebehov (styrdonet öppnas)

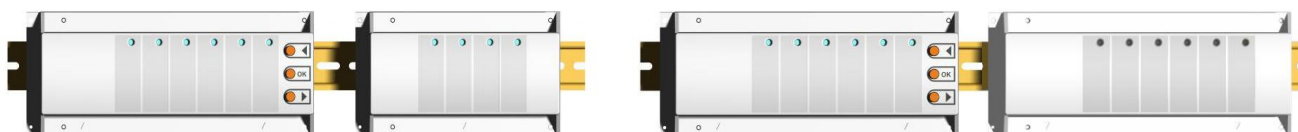
#### **Blinkande rött sken:**

Felmeddelande: Radioförbindelsen mellan rumstermostaten och kopplingslisten har brutits

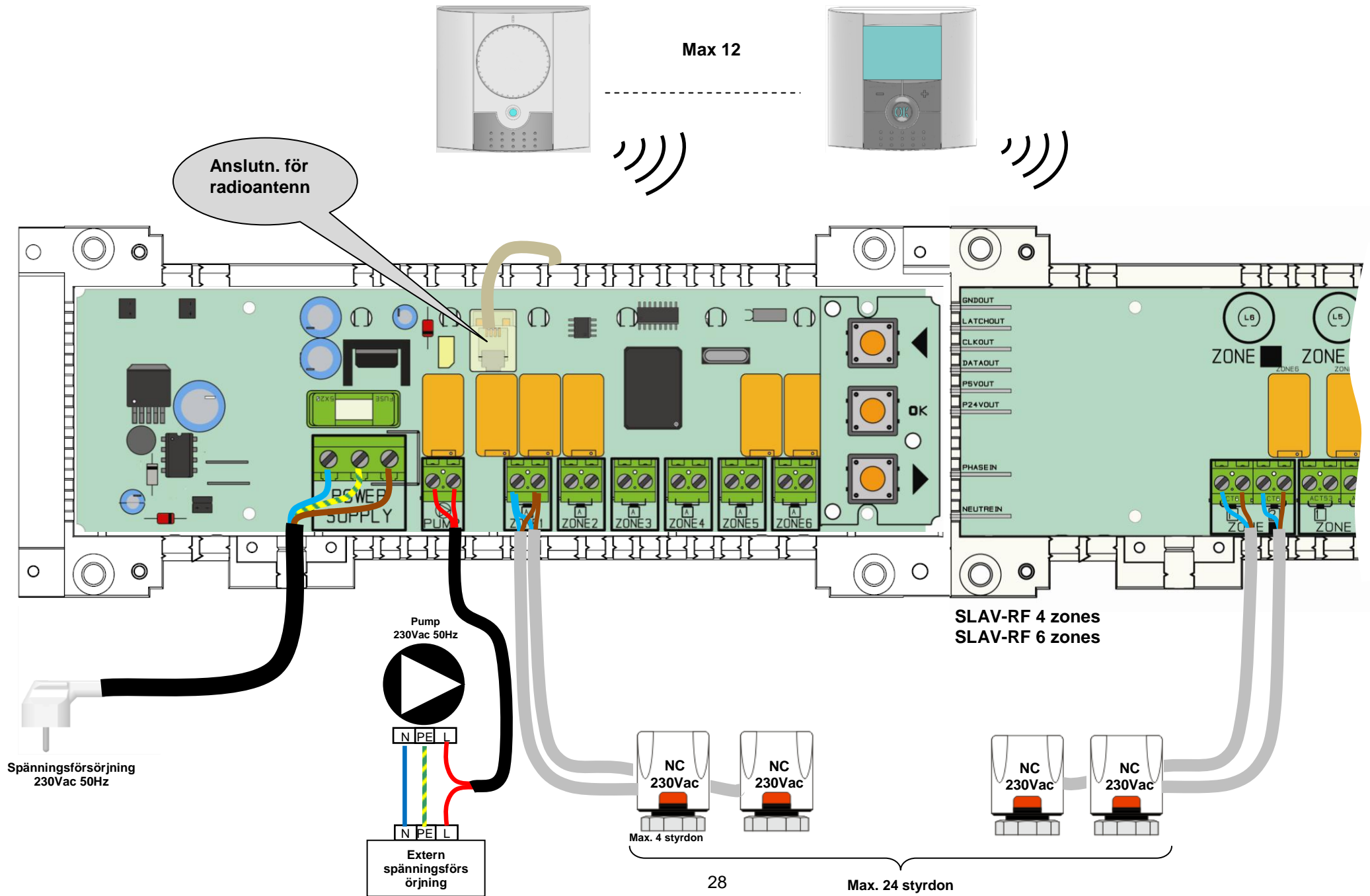
Kontrollera batterierna i motsvarande termostater. Om batterierna måste bytas ut, ska alltid båda bytas ut samtidigt.

\* Om alla kanaler blinkar rött kontrollerar du först antennförbindelsen, innan du byter ut alla batterier.

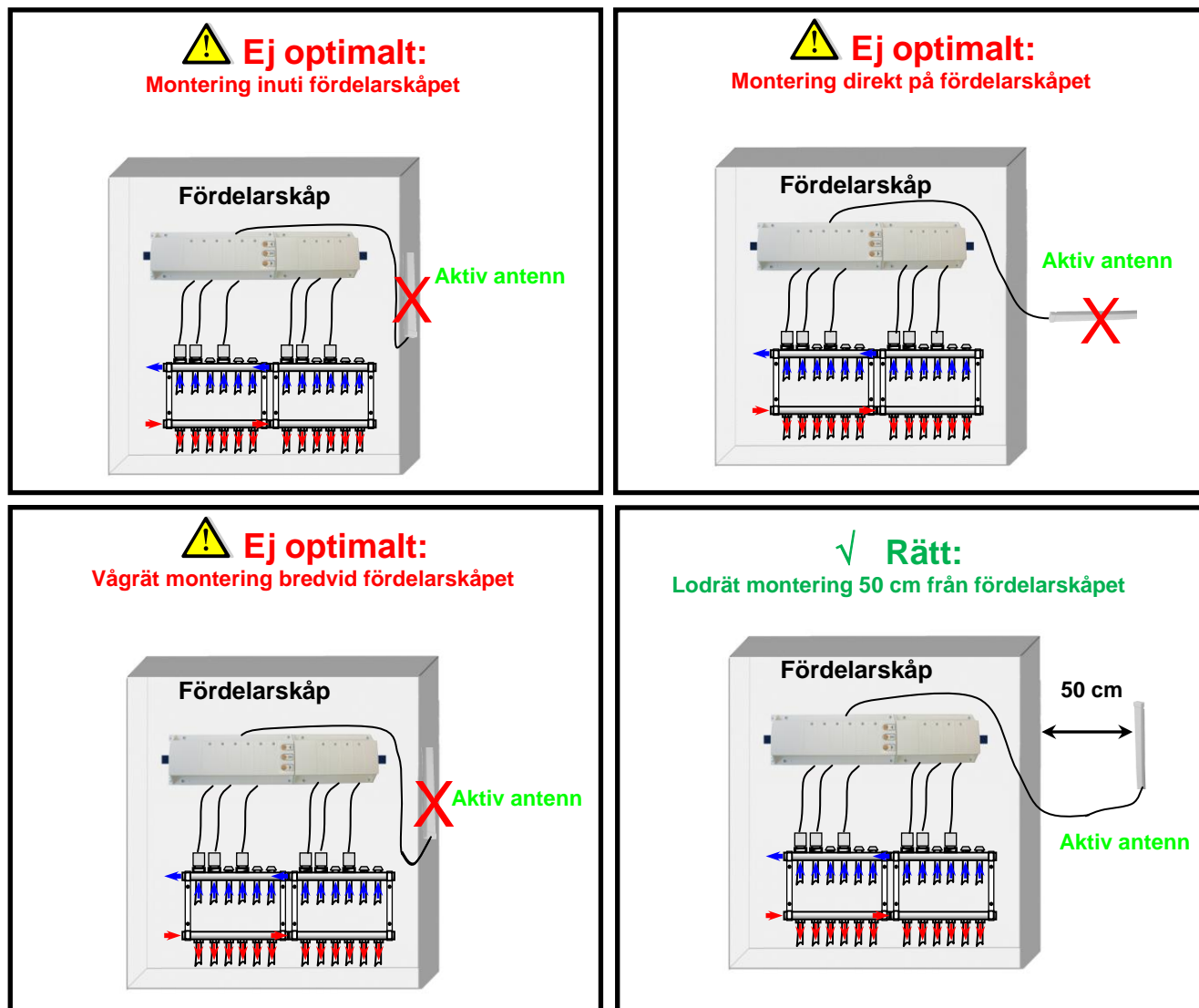
## 4. MÖJLIGA KOMBINATIONER MED UTBYGGNADSMODULER



# 5. KOPPLINGSSCHEMA



## 6. INSTALLATION AV RADIOMOTTAGAREN



\* För bästa möjliga mottagning, särskilt vid krävande förhållanden, bör antennen monteras minst 50 cm från fördelarskåpet.

## 7. INLÄRNINGSLÄGE (kopplingslisten lär sig kommunicera med termostaterna)

Gå till inlärningsläget genom att hålla knappen **(OK)** intryckt i 5 sekunder. I inlärningsläget börjar den första lysdioden att blinka med grönt sken.

### Anmärkning:

Innan kopplingslisten växlas till inlärningsläget måste alla rumstermostater slås av för att förhindra oavsiktlig inläring. När inlärningsläget körs för första gången måste alla andra lysdioder vara släckta. Om några av termostaterna redan lärts in, så lyser dessa kanaler med grönt sken.

1. Du kan byta kanal med **(◻)** eller **(◻)**. Den valda kanalen visas genom att motsvarande lysdiod blinkar med grönt sken.  
Du kan sedan välja den kanal för vilken den önskade rumstermostaten ska läras in (eller avmarkera en kanal) genom att trycka på **(OK)**. Flera kanaler kan väljas samtidigt. Lysdioderna för de utvalda kanalerna lyser med rött sken och visar att kanalerna väntar på signaler från de önskade termostaterna.
2. När de önskade kanalerna på kopplingslisten valts ut aktiverar du läget "rF init" på motsvarande rumstermostater. (En mer utförlig beskrivning finns i monteringsanvisningen för rumstermostaterna.)

3. Rumstermostaten skickar nu en inlärningssignal till kopplingslisten. Efter en lyckad inlärning växlar lysdioden för motsvarande kanal färg från rött till grönt ljus.  
– Om flera termostater ska läras in måste den här termostaten stängas av igen för att undvika dubbeladressering.
4. För inlärning av flera rumstermostater upprepas stegen 1 till 3.
5. Avsluta inlärningsläget genom att hålla knappen **(OK)** på kopplingslisten intryckt i 5 sekunder.
6. I huvudmenyn kan de olika kanalgrupperna (kanaler som styrs av samma termostat) väljas med  eller .

## 8. EXTRAFUNKTIONER

### Inkopplingsfördröjning för pumputgången

För att förhindra onödigt oväsen och skador på pumpen, kopplas pumputgången på först en minut efter att termostaten begärt mer värme. På så vis kompenseras för den tid det elektrotermiska styrdonet behöver för att ställa in ventilen.

### Raderingsfunktion:

Med den här funktionen kan adresseringen för en eller flera termostater raderas. I inlärningsläget väljer du den kanal (eller de kanaler) som ska raderas och håller sedan knapparna  och  samtidigt nedtryckta i 5 sekunder.

### Fabriksinställningar:

Med den här funktionen kan alla kanaler raderas och återställas till fabriksinställningarna. Gå till inlärningsläget och håll alla tre knapparna , **(OK)** och  intryckta i 5 sekunder. När alla lysdioder blinkar en gång med grön färg kan du släppa knapparna. Kopplingslisten har nu återställts till fabriksinställningarna.

## 9. ANTECKNINGAR

Zon number	Termostat (typ, nummer...)	Rum	Anmärkning
Zon 1			
Zon 2			
Zon 3			
Zon 4			
Zon 5			
Zon 6			
Zon 7			
Zon 8			
Zon 9			
Zon 10			
Zon 11			
Zon 12			