

EAZY AKTUATOR, TYPE 2



BRUKSOMRÅDE

Meget kompakt elektrotermisk aktuator for energibesparende kontroll av overflatevarme- og varme- / kjølesystemer samt radiatorinstallasjoner.

Muligheten for en manuell åpningsmekanisme gir raskere og forenklet installasjon og gir enklere vedlikehold. Ventilen kan til enhver tid åpnes manuelt for å oppnå sirkulasjon uten at det er behov for spenning.



TEKNISKE DATA:

Beskrivelse	
Varenr.	51101 Eazy aktuator, type 2, 230V NC, M30x1,5 51102 Eazy aktuator, type 2, 24V NC, M30x1,5
Versjoner	NC - Normally Closed
Spenning	230 V AC +10%.....-10% (50 Hz - 60 Hz), 24VAC/DC,+20%...-10%(0Hz-60Hz)
Driftsstrøm	1 W*
Maks. startstrøm	300 mA 230V, 470 mA 24V
Driftskraft	8 mA 230V, 85 mA 24V
Stengnings- og åpningstider	240 sek v/4 mm
Slaglengde	maks 5.0 mm
Lukkekraft	100 N
Væsketemperatur	maks 100°C
Lagringstemperatur	-25°C til +60°C
Driftstemperatur	maks 60 °C
IPklasse	IP 54
Forurensningsgrad	II
CE-samsvar iht	EN 60730
Tilkoblingskabel/ lengde	PVC, 2x0,75 mm , lengde 0,8 m, RAL 7035
Ventilkobling	M30x1,5, M28x1,5 / forskjellige tilpasninger
Materiale	PE
Farge	RAL 9016, hvit
Overspenning kategori	II
Overspenning stabilitet	Min. 2500 V iht. EN 60730-1

* Strømforbruk målt med presisjonsenhet LMG 95 fra firmaet Zimmer ved romtemperatur på 25 ° C. +/- 20% på grunn av forstyrrelser i vokselementet.

EAZY AKTUATOR, TYPE 2



BRUKSOMRÅDE

Elektrotermisk aktuator brukes til ON / OFF-kontroll av varmepådrag fra terminalstyringsenheter i varme- og klimaanlegg, gjennom et

elektrisk signal overført av en termostat. Bruk av elektrotermiske aktuatorer i stedet for rene termostatiske aktuatorer tillater bruk av eksterne termostater. Romtermostaten eller kontrollkomponenten som styrer systemet, kan plasseres i det mest passende punktet i hvert rom for å gi signal, kabelt eller trådløs til en master som styrer det elektrotermiske kontrollhodet.

BETJENING

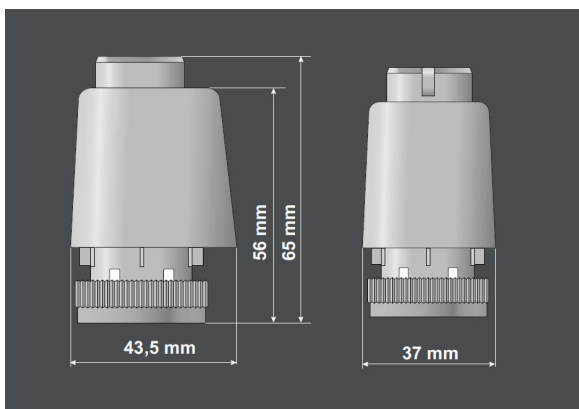
Elektrotermisk aktuator drives av et termostatisk vokselement montert inn i aktuatoren og aktiveres av en PTC-termistor mot et signal sendt av en

romtermostat eller tidstermostat. Når det termostatiske elementet utvides, forsyner det den kraften som kreves for ventilens bevegelse.

Aktuatoren har en vridbar topp som heiser seg når ventilen åpner.

For åpne aktuatoren manuelt, vis bryteren på toppen slik at ventilen åpnes.

PRODUKTTEGNING M/ MÅL



INSTALLASJON

Elektrotermisk aktuator kan velges i henhold til type system, installasjonsplass og strømforsyning. I systemer med 2-veis reguleringsventiler

utstyrt med elektrotermiske aktuatorer anbefales det å bruke pumpestyring eller å installere bypass-ventiler i for å sikre et minimum resirkulering i systemet når alle aktuatorer er lukket.

MONTERING

Følg disse trinnene for å installere aktuatoren:

1. Fjern beskyttelseshetten eller håndrattet fra ventilen (eller rørfordeler)
2. Sett aktuatorer i åpen posisjon ved å vri på hendelen på toppen.
3. Skru inn aktuatorringmutteren for hånd på den gjengede delen av ventilhuset og lås den
4. Koble ledningene til strømforsyningen

VEDLIKEHOLD

Ikke fjern kabelen. Åpning av aktuatoren vil forårsake uopprettelig skade på enheten. Defekte aktuatorer må byttes ut som komplette sett.

Plassering av aktuatorer i IP-klasse IP54 kan installeres i enhver stilling i forhold til ventil.