



Distribusjons fordeler for industrielle systemer. Series 225SF e 225ST



Te-sa industriell system fordeler er spesielt utviklet for bruk i store industrielle systemer som krever høy kuldebærerstrømmer . Leveres ferdig montert komplett med kuleventiler og flow meter , endeplugg, luftepotte og veggmonteringsbrakett.

Tilgjengelig i 1 ½ "og 2" F versjoner med 4 til 16 avdelings tilkoblinger

Tekniske spesifikasjoner:

Materialer:

Messingkomponenter: UNI EN 12165 CW617N
Seals: EDPM

Ball valves: Material: Brass UNI EN 12165 CW617N
Overflatebehandling: forkrommet

Flow regulator

Messing, varmebestandig plast, og rustfritt Stål
Måleområde: 8-30 l/min
Målenøyaktighet: +/-10%
Temperaturområde: 0-100°C
Fluid: Vann,glykol
Maks. glykol prosent: 30%
Max. driftstrykk: 10 bar

Main dimensions:

Fordeler 225SF-08:
Hoved tilkoblinger: 1 ½" M
Fordeler senteravstand: 206 mm
Tur tilkoblinger: ¾" F
Forbindelse senteravstand: 70 mm
Antall tilkoblinger: 4 - 12

Fordeler 225ST-08:
Hoved tilkoblinger: 1 ½" M
Fordeler senteravstand: 206 mm
Tur tilkoblinger: ¾" F
Retur tilkoblinger: 1" M
Forbindelse senteravstand: 70 mm
Antall tilkoblinger: 4 - 12

Fordeler 225SF-09:
Hoved tilkoblinger: 2" F
Fordeler senteravstand: variable
Tur tilkoblinger: ¾" F
Forbindelse senteravstand: 70 mm
Antall tilkoblinger: 6 - 16

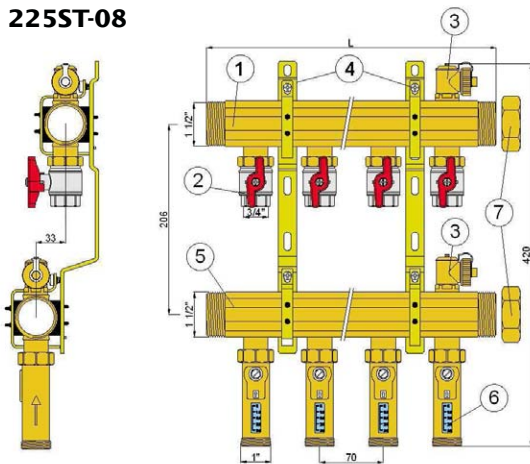
Fordeler 225ST-09:
Hoved tilkoblinger: 2" F
Fordeler senteravstand: variable
Tur tilkoblinger: ¾" F
Retur tilkoblinger: 1" M
Forbindelse senteravstand: 70 mm
Antall tilkoblinger: 6 - 16

SORTIMENT:

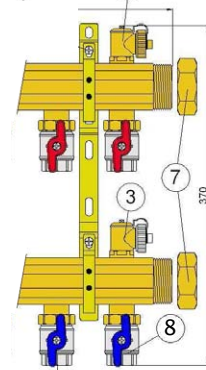
- Art. 225SF-08 Forhåndsmontert fordeler for industrielle systemer med kuleventiler; 1 ½ "M
- Art. 225ST-08 Forhåndsmontert fordeler for industrielle systemer med kuleventiler og strømnings regulatorer; 1 ½ "M
- Art. 225SF-09 Forhåndsmontert fordeler for industrielle systemer med kuleventiler; 2 "F
- Art. 225ST-09 Forhåndsmontert fordeler for industrielle systemer med kuleventiler og strømnings regulatorer; 2 "

Hovedkomponenter 225SF-08 og 225ST-08

225ST-08



225SF-08



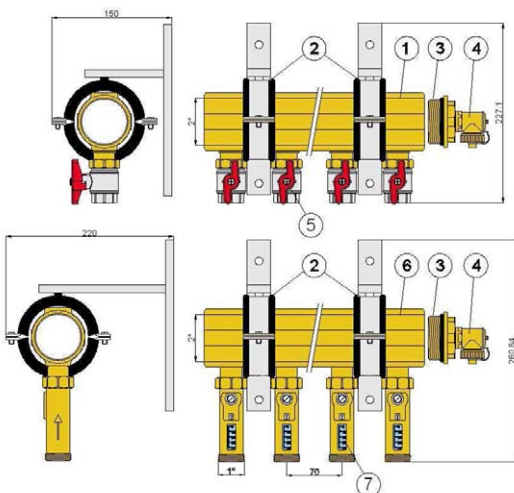
Hovedkomponenter:

- 1 Tur fordeler 1 1/2"
- 2 kuleventil med union tilkobling 3/4", rødt håndtak
- 3 utlufting
- 4 vegg brakett
- 5 retur fordeler
- 6 Flow meter 1" 8-30 l/min
- 7 ende plugg
- 8 kuleventil med union tilkobling 3/4", blått håndtak

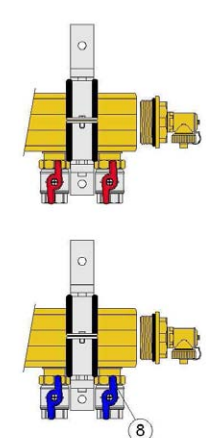
Artikkel	L									
	4	5	6	7	8	9	10	11	12	
225SF-08-..	296	366	436	506	576	646	716	786	856	
225ST-08-..										

Hovedkomponenter 225SF-09 and 225ST-09

225ST-09



225SF-09



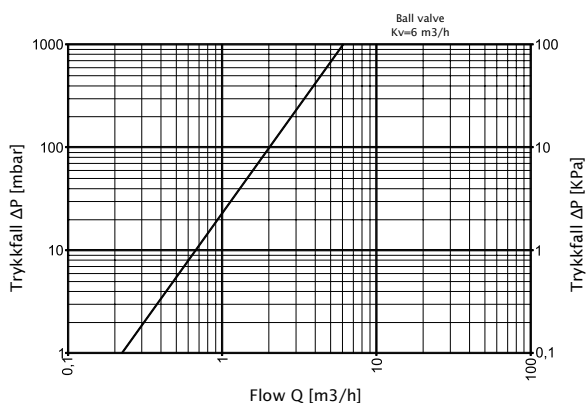
Hovedkomponenter:

- 1 Tur fordeler
- 2 Veggbrakett
- 3 Endeplugg 2"x1/2"
- 4 Utlufting
- 5 Kuleventil med union tilkobling 3/4", rødt håndtak
- 6 Retur fordeler
- 7 Flow meter; 1" 8-30 l/min
- 8 kuleventil med union tilkobling 3/4", blått håndtak

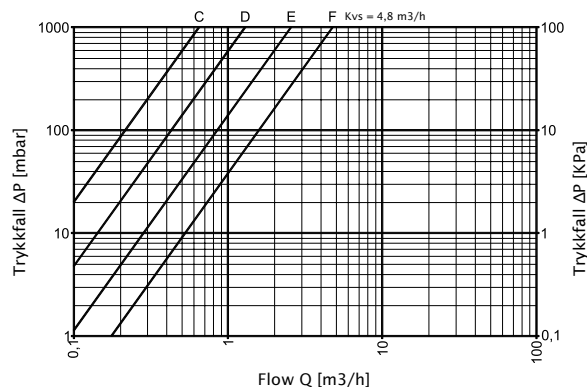
Article	L										
	6	7	8	9	10	11	12	13	14	15	16
225SF-09-..	418	489	558	628	698	768	383	908	978	1048	1118
225ST-09-..											

Hydrauliske spesifikasjoner:

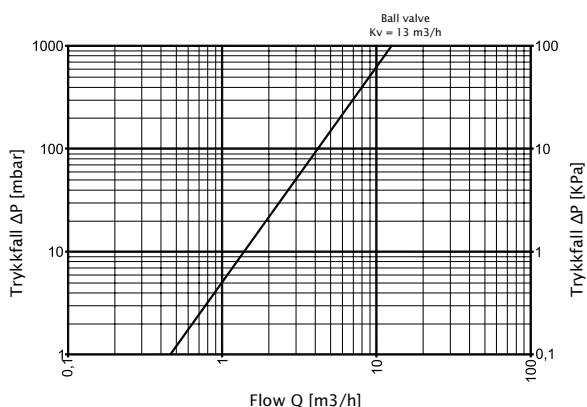
Flow og trykkfall Art. 225SF-08 og tur fordeler Art. 225ST-08



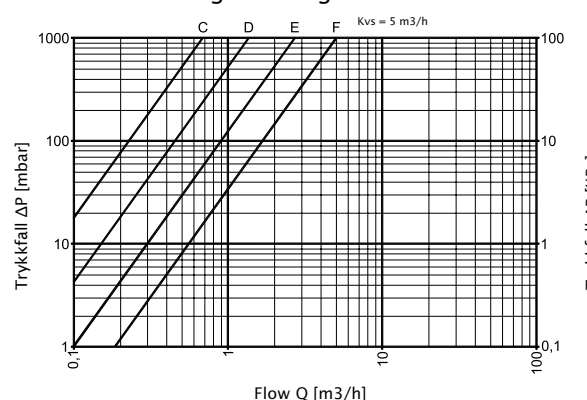
Flow og trykkfall Art. 225ST-08 og retur fordeler med flow meter. C, D, E, F = stillingen av regulatorventil



Flow og trykkfall Art. 225SF-09 og tur fordeler Art. 225ST-09



Flow og trykkfall Art. 225ST-08 og retur fordeler med flow meter. C, D, E, F = stillingen av regulatorventil



Art. 282-06 Flow regulator med innreguleringsventil:

Flowregulator med integrert balanseringsventil tillater enkel, rask justering av strømmingen i hver krets og umiddelbar fremvisning av strømmingen på en 8 til 30 L / min gradert skala. Riktig hydraulisk balanse av anlegget sikrer optimal distribusjon av varmeenergi til panelet som resulterer i komfort og energisparing.

Måleren er integrert inn i kroppen. Justering foretas ved å dreie skruen og gir full avstengning av ventilen. Installasjon på returfordeleren (strømningsretningen er angitt med pilen på ventilhuset).

TILBEHØR:

Art. 305/1

Rett kuleventiler med union tilkobling.
Rødt håndtak og blått håndtak.



Art. 167

(Tech. Datablad 165-EN)

Automatisk lufteventil





Art. 216RDI

Straight male fitting for polyethylene pipe.



Art. 217RDI

Straight male fitting for multilayer pipe.



Art. 216RDI-F

Straight female fitting for polyethylene pipe.



Art. 217RDI-F

Straight female fitting for multilayer pipe.



Art. 216

(Tech. data sheet 217-EN)

Fitting for PEX pipe.



Art. 217

(Tech. data sheet. 217-EN)

Fitting for multilayer pipe.



Serie 800

(Tech. data sheet 800ENIT)

Te-sa press press-on fittings

Press-on fittings for multilayer pipe.

Usable with **TH, H, and U profile tongs.**



Art. 232

Nipple union



Art. 225SF-08

Ferdigmontert fordeler 1 1/2 "for varmesystemer



Ferdigmontert fordeler for næringslivsanlegg komplett med tur og retur; Hoved tilkoblingene 1 1/2 "M; kuleventiler på tur/retur tilkoblinger 3/4 "; endeplugg, luftventil og veggmonteringsbrakett.

Art. 225ST-08

Ferdigmontert fordeler 1 1/2 "med flow meter



Ferdigmontert fordeler for næringslivsanlegg komplett med tur og retur; Hoved tilkoblingene 1 1/2 "M; kuleventiler på tur tilkoblinger 3/4 ";retur fordeler med flow meter l/t ,endeplugg, luftventil og veggmonteringsbrakett.

Art. 225SF-09

Ferdigmontert fordeler 2 "for varmesystemer



Ferdigmontert fordler for næringslivsanlegg komplett med tur og retur ; Hoved tilkoblinger 2 "F; kuleventiler på tur /retur tilkoblinger 3/4 "; endeplugg, plante luftventil og veggmonteringsbrakett .

Art. 225ST-09

Ferdigmontert fordeler 2 "med flow meter



Ferdigmontert fordeler for næringslivsanlegg komplett med tur og retur ; Hoved tilkoblinger 2 "F; kuleventiler på tur tilkoblinger 3/4 "; retur fordeler med flow meter 8-30 l / t; endeplugg , luftventil og veggmonteringsbrakett .