

Montage af  
**Silka XL kalksandsten**



**silka**

# Montage af Silka XL kalksandsten

## Opbevaring

Silka XL aflæsses og opbevares på plant og jævnt underlag. Blokkene leveres på paller, indpakkede i folie og bør først udpakkes, når de skal monteres. Blokkene skal holdes tildækkede for at beskytte mod fugt. Mørtel opbevares tørt og frostfrit.

## Håndtering

Større blokke løftes og monteres med kran jf. arbejdstilsynets anvisninger. Hele blokke løftes med universal montage, som passer til huller i blokkene. Tilpassede blokke løftes med mekaniske montageklemme fastholdelse. Mindre blokke kan monteres uden kran.

## Tilpasning

Silka XL blokke er uarmerede og tilpasses med bordsav eller klippemaskine.

## Mørtel/Lim

Der anvendes Silka Secure Tyndfugemørtel. 20 kg tørmørtel blandes i tvangsblender med 7,5 l vand. Blandetid i ca. 3 min. Til udlægning af mørtel anvendes mørtelslæde med runde tænder  $\geq 10$  mm.

## Afdækning

Murværk må ikke stå ubeskyttet. Efter arbejdstids ophør afdækkes med presenning.

## Kvalitetssikring

Udførelsen kontrolleres jf. murværksnormen, EC-6. Ved traditionelt byggeri udført i normal kontrolklasse og normal sikkerhedsklasse omfatter kontrollen visuel kontrol iht. stikprøveplan samt kontrol af, at øvrig udførelse opfylder kravene i montageanvisningen.

## Stabilitet

Byggeriet skal dimensioneres i henhold til projektmateriale. Vær opmærksom på den projekterendes anvisninger vedrørende dimensioner, antal og placering af beslag m.m. til stabilisering mod vindbelastning og glidning. Projektering og dimensionering skal udføres af rådgivende ingeniør.

## Sikkerhed

Der skal bruges sikkerhedssko. Ved brug af kran er sikkerhedshjelm påbudt. Ved tildannelse af blokke med skærende eller slibende værktøj anvendes maske med filter til finstøv. Ved oprøring af mørtel anvendes beskyttelsesbriller. Der henvises i øvrigt til arbejdstilsynet mht. løfteanvisninger m.v. Se [www.at.dk](http://www.at.dk).

## Stillads

Der anvendes stillads iht. til gældende regler.

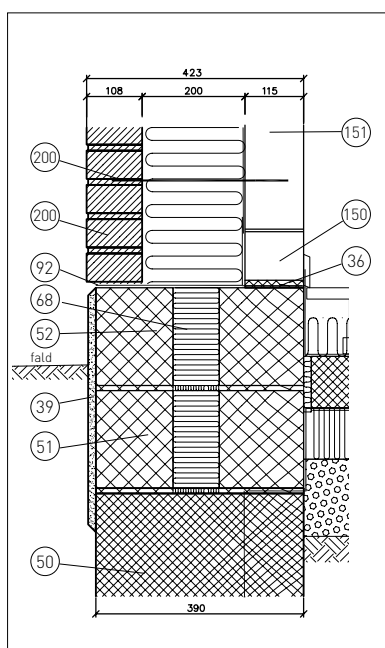


## Krav til underlag

Underlaget skal være stabilt og have den nødvendige bæreevne jf. projektmaterialet.

Til montage uden understøbning skal underlaget være meget jævnt; der tillades kun mindre, lokale ujævnheder på +/- 1 mm målt over 2 m retholt.

Til montage med understøbning tillades lokale ujævnheder op til 10 mm.



- 36 Mørtelfuge
- 39 Sokkelpuds/udkast
- 50 Betonfundament
- 51 Letklinkerblokke
- 52 Lecatermblok
- 68 Min. 40 mm bred isoleringsplade
- 92 Fugt-/radonspærre
- 150 Silka Højdetilpasningssten
- 151 Silka XL
- 200 Skalmur
- 201 Murbindere

Konstruktionen skal beskyttes mod opstigende radon jf. Bygningsreglementet.

Til forhindring af fugtopstigning i muren udlægges murpap på fundamentet.

## Nivelleringsskifte

Nederste skifte kan med fordel udføres i Silka Højdetilpasningssten. Ved murbredder over 24 cm anvendes 2 parallelle rækker af højdetilpasningssten. Det er vigtigt at skiftet monteres vandret i begge retninger for at sikre, at murværket overholder kravene til lod og vatter.

Der udlægges Silka Tyndfugemørtel på fundamentet i blokkenes/Højdetilpasningsstenenes bredde, og murpap lægges ud i den våde mørtel. Der udlægges mørtel ovenpå pappet i blokkenes bredde. Sørg for tilstrækkeligt med mørtel til at Silka blokkene har fuld kontakt med underlaget. Maks. lagtykkelse 3 cm.

## Muring

Silka blokkene mures i forbandt iht. murværksnormen EC-6.

For blokke under 25 cm højde skal forskydningen være  $0,4 \times$  blokhøjde, eller 40 mm idet den største værdi anvendes.

For blokke over 25 cm højde skal forskydningen være  $0,2 \times$  blokhøjde eller 100 mm. For hvert skifte kontrolleres lod og vatter.

Hver blok påføres mørtel på ligge- og studsfuge med mørtelsslæde i passende bredde. Før udlægning af mørtel fejles fladen fri for støv, mørtelrester m.v. Undersiden af blokken bør ligeledes fejles, før de indmures. Mørtel udlægges med en kamhøjde på 3-4 mm, blokkens tryk komprimerer fugen til ca. 3 mm.

## Kontaktareal iht. EC-6

Kontrolklasse	Kontaktareal %
Lempet	75
Normal	85
Skærpet	95

Der mures normalt med mørtel i både lejefuger og studsfuger. Studsfuger skal fyldes.

Længden af vægge og størrelsen af åbningen og piller bør fortrinsvis passe til blokkenes dimensioner for at undgå for mange afkortninger.

Længden af et skifte kan justeres ved studsfugebredden – fugebredden må dog ikke overstige 3 cm. Fugerne fyldes helt (se fig. 5).

## Murbindere

Ved ydervægge med skalmur indmures murbindere jf. murværksnormen, EC-6 (se fig. 1). I fuger anvendes bindere til indmuring, andre steder anvendes bindere til indboring. Afstivende skillevægge samles med bagmuren ved at hvert andet skillevægsskifte føres

gennem bagmuren i forbandt. Alternativt fastgøres skillevæggen med indborede murbindere, vinkelbeslag eller indmurede beslag og mørtel (se fig. 3).

### Bjælker og overliggere

Bjælker og overliggere lægges af på muren med minimum 100 mm vederlag i hver af enderne. Bjælker kan evt. udføres med Silka U-Sten, som ilægges armeringsjern og udstøbes iht. projektbeskrivelsen. (se fig. 4)

### Sikring mod glidning

Væggen sikres mod glidning iht. projektets stabilitetsberegninger ved fastgørelse evt. med vinkelbeslag.

### Ringanker

Hvis foreskrevet monteres ringanker langs etageadskillelse/tagfod. Der kan anvendes Silka U-sten.

### Montagetolerancer

Vær opmærksom på de tolerancer, der skal overholdes af hensyn til væggenes bæreevne jf. murværksnormen, EC-6. Eventuelle forskelle i bloktykkelse skal fordeles jævnt på begge sider af muren.

### Xella Danmark A/S

Sønderskovvej 11, Ørum  
8721 Daugaard

Telefon.: 75 89 50 66  
Fax: 75 89 60 30  
www.xella.dk

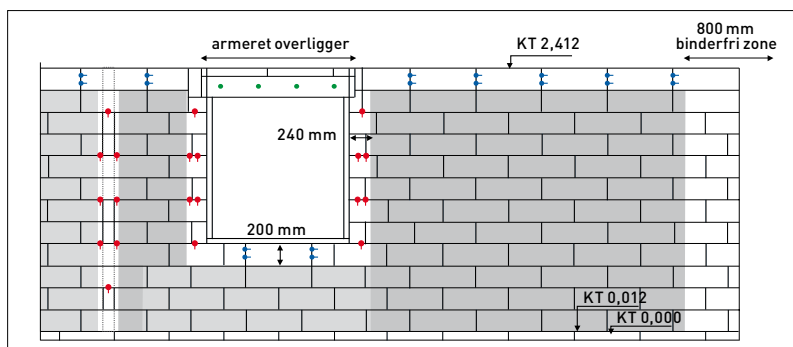


Fig. 1. Murbindere placeres jf. EC-6. I overliggere og omkring muråbninger anvendes bindere til indskruining. I de grå områder fordeles bindere jf. projektmateriale.

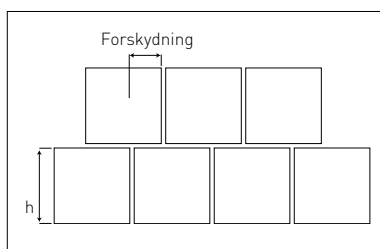


Fig. 2. Når  $h \leq 250$  mm; forskydning  $\geq 0,4 \times h$  eller 40 mm  
Når  $h > 250$  mm; forskydning  $\geq 0,2 \times h$  eller 100 mm

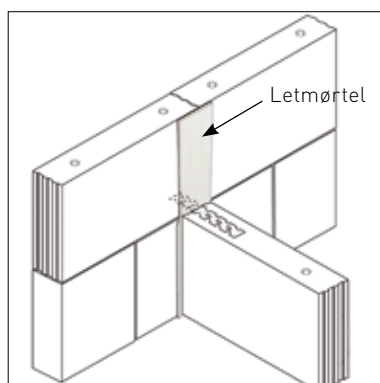


Fig. 3. Fastgørelse af afstivende væg med beslag

### Afvigelse fra lod jf EC-6

Kontrolklasse	mm
Lempet	20
Normal	15
Skærpet	10

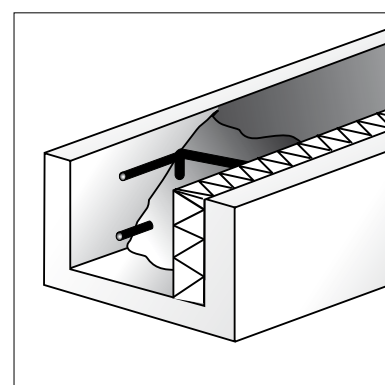


Fig. 4. U-skal med indstøbt armering og 50 mm isolering.

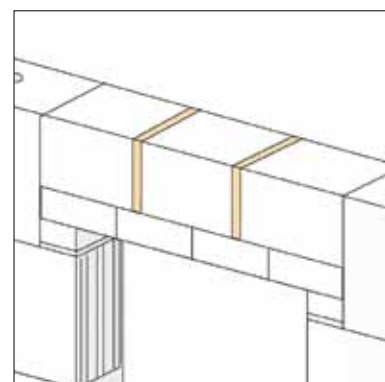


Fig. 5. Maks. bredde for studsfluger 3 cm.

### Overfladebehandling

Vægge af Silka Kalksandsten kan fx tyndspartles, beklædes med væv og tapet m.v. For overfladebehandling henvises til retningslinierne i projektmateriale samt Malerfagligt Behandlingskatalog MBK