

# Monteringsveiledning bad



### **Innhold :**

Diverse info, leveranse, montering, reklamasjon, garanti og transportskader.

Vedlikeholdsveiledning

Spikerslagshøyder

Skrog

Eksempel på vannlås i skrog

Heldekkende servant

Justering av hengsler

Justering av skuffer

Generell informasjon om belysning i baderom samt IP soner

Belysning over skap

Belysning under skap

Belysning over speil

Speilskap med LED belysning

El uttak i veggskap og skuff

Bluetooth høyttaler

### **Speil med innebygget LED belysning**

Alle skrog, samt frontene Lilje, Eng og Bark er produsert av 16 mm melaminbelagt fuktbestandig, grønn spon. Frontene i melamin har hvit bakside, forside og kantlister er farget. Kantlistene er av ABS plast.

Eng og Bark har liggende struktur på fronter og stående struktur på finerte/synlige sider.

Gloss er en 16 mm slett høyglansfoliert MDF-front med melamin bakside, ikke fuktbestandig materiale.

Herregaard er en 19 mm malt MDF front med ramtre og profilert fylling, ikke fuktbestandig materiale.

Ved bestilling av «finert/synlig» side til melaminfrontene Bark, Eng og Lilje så vil sidene ha samme dekor utvendig som på frontene, med hvit innside både på skrog og front.

Ved bestilling av «finert/synlig» side til Lilje malt og Herregaard malt så vil man da få sider som er malt både utvendig og innvendig, det samme som frontene.

\*Gloss og Lilje (ikke malt) er unntaket med tanke på synlig side, disse vil alltid bli levert med standard hvit skrog.

Kantlistvalg vil være mulig, ved bruk av 9-linje i Winner. Ligger med hvit kantlist som standard.

Spesial tillates ved endring av dybde på skapene, samt maling av skrog. Forespørsel kreves.

*Ved bruk av produkter på baderom som ikke er en del av baderomssortimentet, vil garantien bortfalle.*



**SVANEN**

**Både skrog og fronter er Svanengodkjent, inntil de bestilles som palett.**

### Gratulerer med deres nye baderomsinnredning!

Takk for at du har valgt oss som leverandør av din nye baderomsinnredning. Det gleder oss og vi føler oss sikre på at du vil bli fornøyd med din nye innredning i mange år fremover.

En viktig del av kvalitetsopplevelsen er at monteringen og videre vedlikehold blir utført etter våre anvisninger, noe som også er et krav for at våre garantier skal gjelde.

### Ved leveranse

Samtlige produkter skal kontrolleres ved leveransen. Det er viktig at produktene oppbevares i et lokale med luftfuktighet og temperatur tilsvarende normale bostedsrom.

### Innen montering

**NB!** Les gjennom hele monteringsguiden!

For mer detaljert informasjon til visse produkter medfølger en separat anvisning. Innen monteringen starter bør vegger, gulv og tak være oppført etter gjeldende bestemmelser for våtrom. El- og VVS-arbeid bør være utført, så langt som mulig. Skap og tilbehør bør avemballeres og bæres inn.

### Reklamasjoner og garantier

Om kjøperen vil påberope at en vare er feilaktig, må dette gjøres til avtaleparten. For en forbruker er dette den Sigdalforhandler som varen er kjøpt via. Det er viktig at dette varsles snarest etter at feil er oppdaget.

Ved varsling: Skriv hva som anses som en feil og legg ved bilde/bilder av skaden/feilen.

Du har 2 års garanti mot fabrikkfeil og 5 års funksjonsgaranti på alle bad som er ferdig overflatebehandlet fra fabrikk. Dette er under forutsetning av at monterings-vedlikeholdsveiledninger er fulgt. For institusjoner, yrkesbygg, utleieboliger etc. gjelder særskilte garantibestemmelser.

Garantien omfatter ikke:

Skader som skyldes slurv, mangel på vedlikehold eller feil montering

Slitasje som kan forventes ved normal bruk

Følgeskader fra rørlegger, flislegger, elektriker etc.

Dusjing direkte på møbelet.

### Transportskader

Ved mottak av gods: Synlige avvik skal noteres på fraktbrev før man kvitterer for mottak.

Med avvik menes skader og avvik i antall kolli ift. hva som er beskrevet på følgeseddel. Kvittering skal skje ved personlig signatur, samt navn skrevet med blokkbokstaver.

Ikke synlige transportskader må varsles innen 7 dager. Om det ikke blir gjort innen fastsatt frist, frafaller retten til erstatning. Behold det skadede godset og emballasjen for evt. besiktelse. Ta også foto av skaden og emballasjen. Innmelding av Transportskaden eller reklamasjonen:

Meld avviket til din kontaktpersonen hos Sigdalforhandleren hvor du har kjøpt varen.

# Vedlikeholdveiledning og materialer

## Vedlikeholdsveiledning

Det ferdige baderommet krever riktig vedlikehold for at det skal holde seg like pent og være varig .

## Skap og fronter

Skap og fronter er produsert av melaminbelagt fuktbestandig grønn spon, kantlist av ABS. Materialet er testet og godkjent av SP, SS 839120. Platematerialet tåler fukt, men vann skal likevel ikke bli liggende slik at det kan trenge inn i skjøter mellom flater og ytterkanter. Det er derfor viktig at man tørker av sine innredninger med en tørr klut umiddelbart etter vannsøl, f.eks. av baderomskapet etter rengjøring. Benytt mildt såpevann ved rengjøring, vanskelig flekker kan tas med rødsprit. Prøv på et lite synlig område først.

Frontenes hengsler kan ha behov for justering etter en tids bruk. Se generell vedlikeholdsbrochure for veiledning.

## Servanter

Våre servanter i porselen har en glasert overflate. Denne er enkel å holde ren og er bestandig mot de fleste kjemikalier. Anvend rengjøringsmiddel uten slipemiddel. Rengjøringsredskap som inneholder slipemiddel, som stålull og grønn fibersvamp, skal ikke benyttes. Sterke syrer, som saltsyre og svovelsyre, og sterke alkalier, som kaustisk soda, bør ikke anvendes. Dryppende kraner bør snarest repareres.

Våre servanter i kunstmarmor er belagt med Evermite, som gjør overflaten porefri og ekstremt holdbar. Overflaten er lett å holde ren og blir ikke misfarget. Nye flekker tas bort med svamp og vann. Eldre flekker tas bort med svamp, vann og rengjøringsmiddel uten slipemiddel. Dryppende kraner bør snarest repareres. Utsett ikke produktet for syrer, ammoniakk, avløpsrens, hårfarge, neglelakkfjerner eller klorin.

## Speil

Til speil anbefales mikrofiberklut og vann.

## Overflater i krom

For rengjøring av overflater i krom eller overflater med rustfritt utseende bør man anvende nøytrale eller lett basiske (pH6-9) rengjøringsmiddel i flytende form i kombinasjon med en myk klut. Eksempel på dette kan være oppvaskmiddel (ikke for oppvaskmaskin). Ikke benytt organisk løsningsmiddel, alkoholbasert rengjøringsmiddel, rengjøringsmiddel med slipemiddel eller brusende rengjøringsmiddel. For vanskelige kalkflekker anbefales bruk av husholdningseddik, utblandet med vann. Unngå kontakt med aluminiumsklorid, f.eks. deodorant.

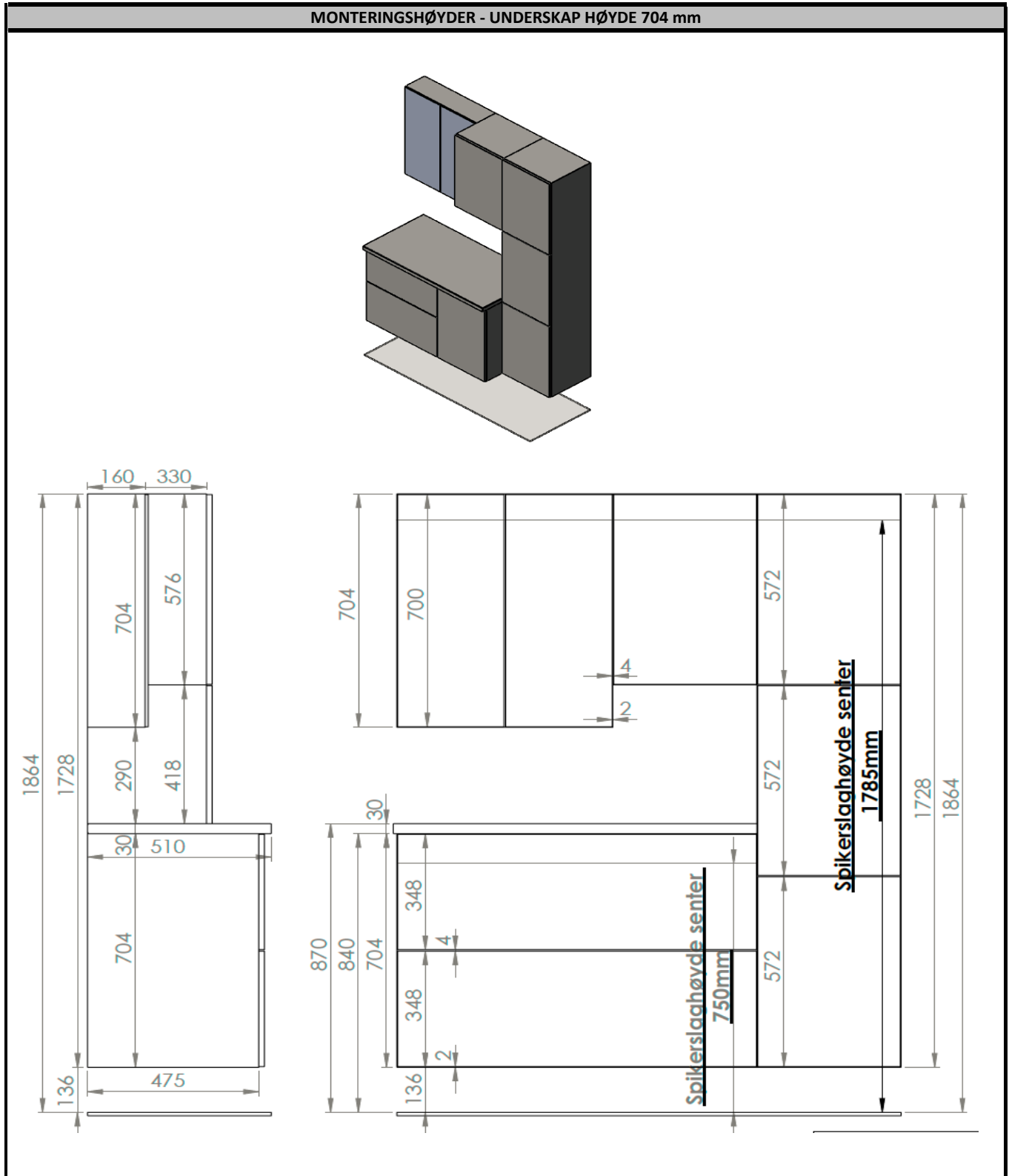


## Spikerslagshøyder

Vi har underskap i tre forskjellige høyder 352, 576 og 704mm. Dette gir forskjellige spikerslaghøyder på øvrige skap i badet.

NB! Tegningene viser servant i kunstmarmor, denne bygger 30mm over underskapet. Den heldekkende porselensservanten bygger 40mm over underskapet. Dette gjør at målene mellom servant og speilskap (418 og 290) vil være 408 og 280 ved bruk av porselensservant. Det påvirker ikke spikerslagshøyden.

*Spikerslagene skal være i størrelsen 36 mm x 148 mm og i treverk. Dette gjelder alle Sigdals innredninger.*



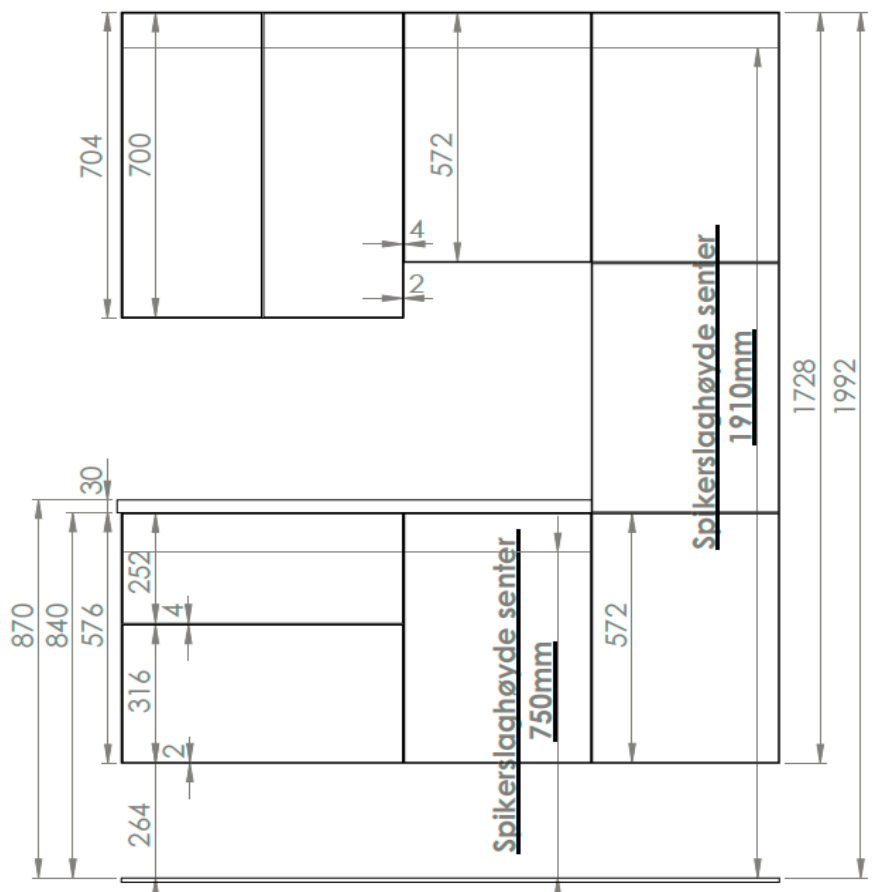
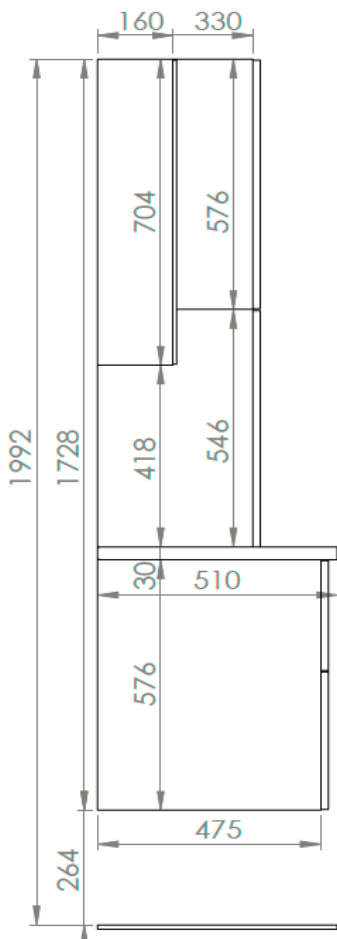
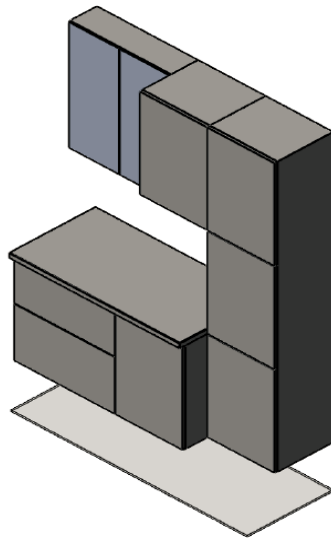
## Spikerslagshøyder

Vi har underskap tre forskjellige høyder 352, 576 og 704mm. Dette gir forskjellige spikerslaghøyder på øvrige skap baderommet.

NB Tegningene viser servant i kunstmarmor, denne bygger 30mm over underskapet. Den heldekkende porselensservanten bygger 40mm over underskapet. Dette gjør at målene mellom servant og speilskap (418 og 546) vil være 408 og 536 ved bruk av porselensservant. Det påvirker ikke spikerslagshøyden.

*Spikerslagene skal være i størrelsen 36 mm x 148 mm og i treverk. Dette gjelder alle Sigdals innredninger.*

### MONTERINGSHØYDER - UNDERSKAP HØYDE 576 mm

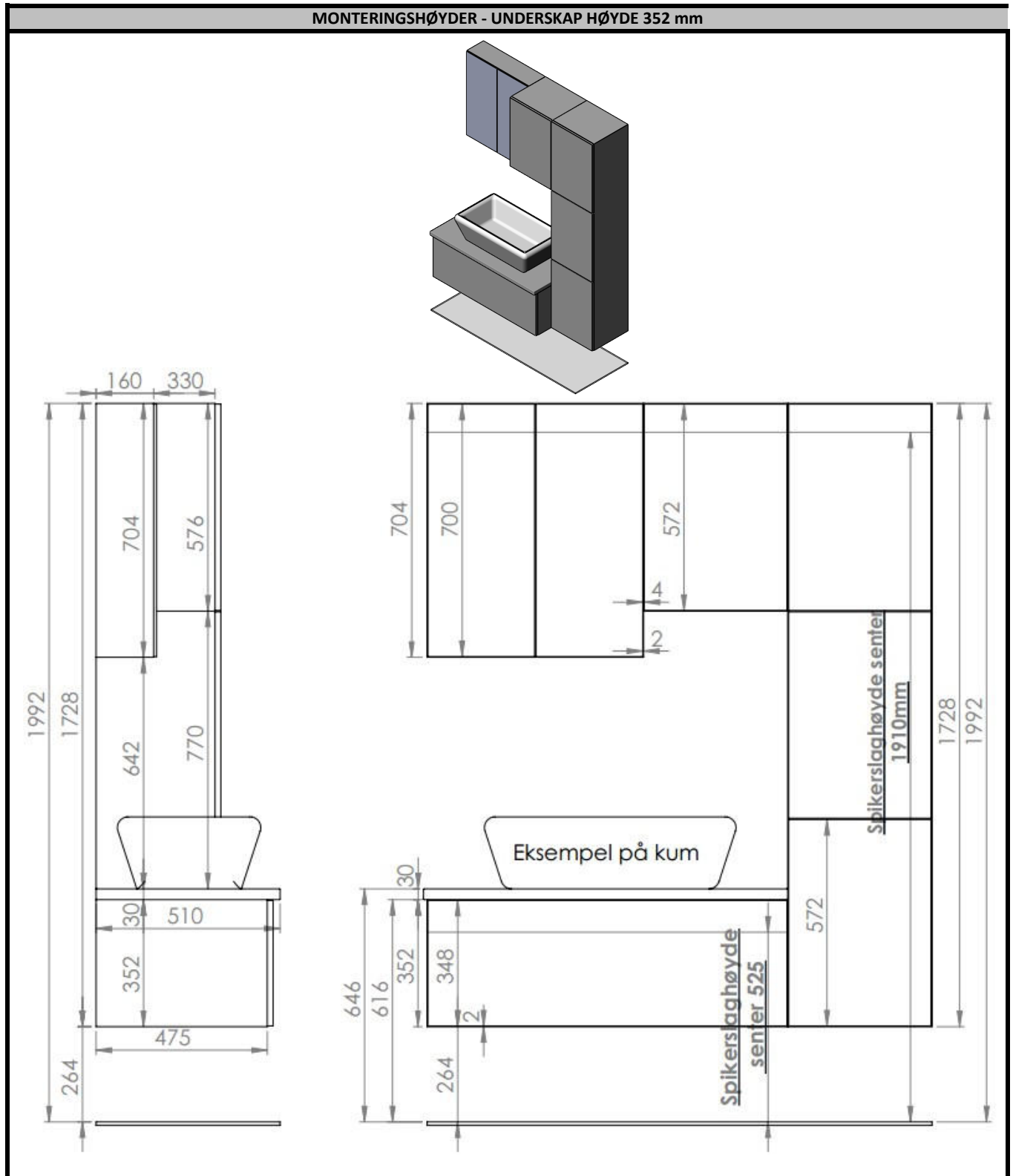


## Spikerslagshøyder

Vi har underskap i tre forskjellige høyder 352, 576 og 704mm. Dette gir forskjellige spikerslaghøyder på øvrige skap i baderommet.

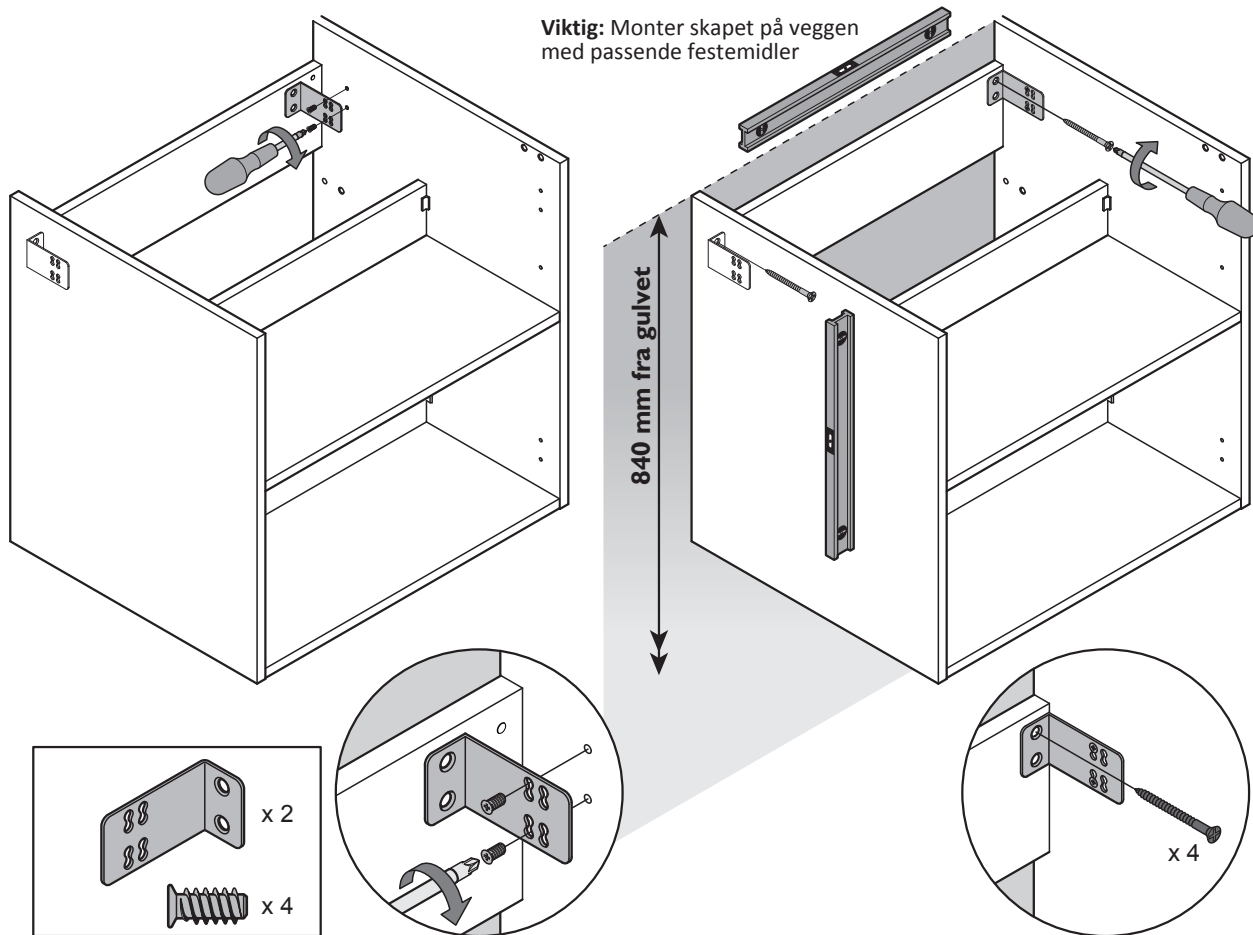
NB! Tegningen viser kun et eksempel på servant som kan settes på benkeplate. Her må man selv gjøre beregninger ut fra hvilken servant kunden skal ha.

*Spikerslagene skal være i størrelsen 36 mm x 148 mm og i treverk. Dette gjelder alle Sigdals innredninger.*

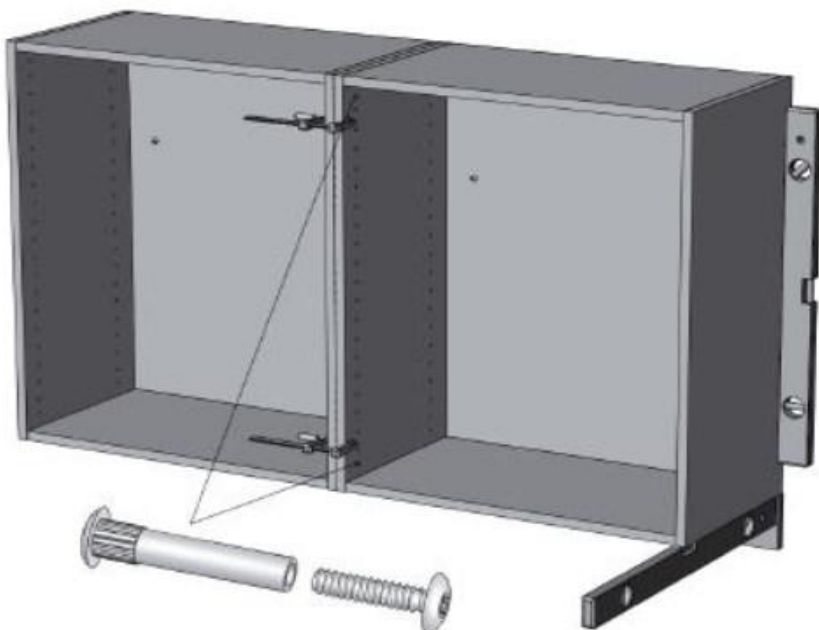


## Skrog

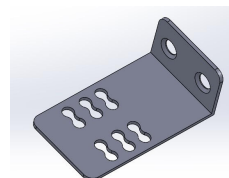
Alle skrog festes til vegg med hjelp av monteringsvinkler. Vinkler og skruer medfølger i beslagsposen ved leveransen av skapet. Bor og skruer skal være tilpasset til veggens materiale. Innfestningshull i monteringsvinkelen er 6 mm i diameter. Ved utskjæringer i skrog skal dette forsegles med forseglingsmasse/våtromssilikon. Ved montering av laminatplater brukes hvit plastvinkel for feste til skrog. Skruer 4x15 pan.



Bruk skrutvingen for å holde skapene sammen. Forbor gjennom begge sidene med et 6mm bor. Skru skapene sammen med sammenkoblingskrue.



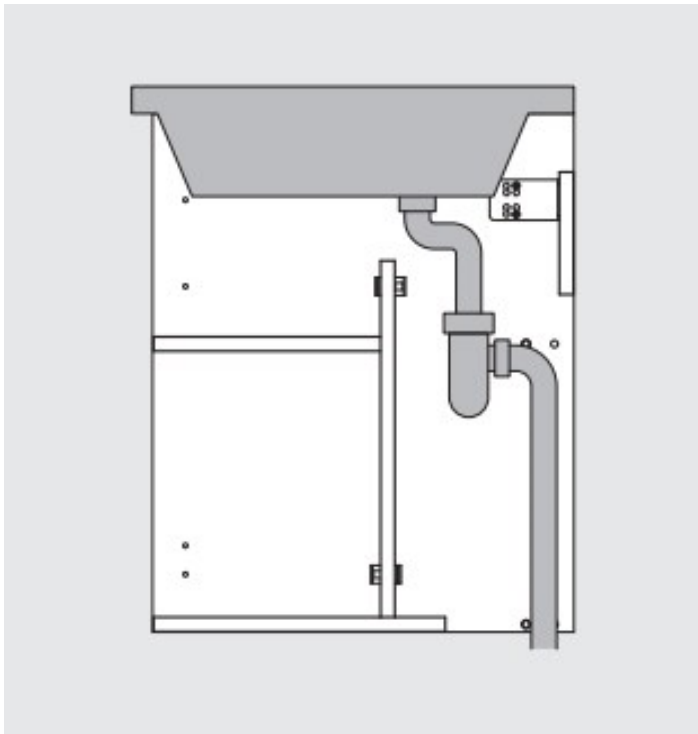
**Pose som medfølger alle skap.**  
**143066. Beslagspose opphengsvinkel hvit**  
2 Vinkel hvit  
8 Pan 4x15  
4 Senk skruer butt 6x13  
4 Pan 5x70  
4 Senk 4x30  
2 Koblingskrue (2 deler)  
2 Koblingshylse  
4 hvite plastvinkler



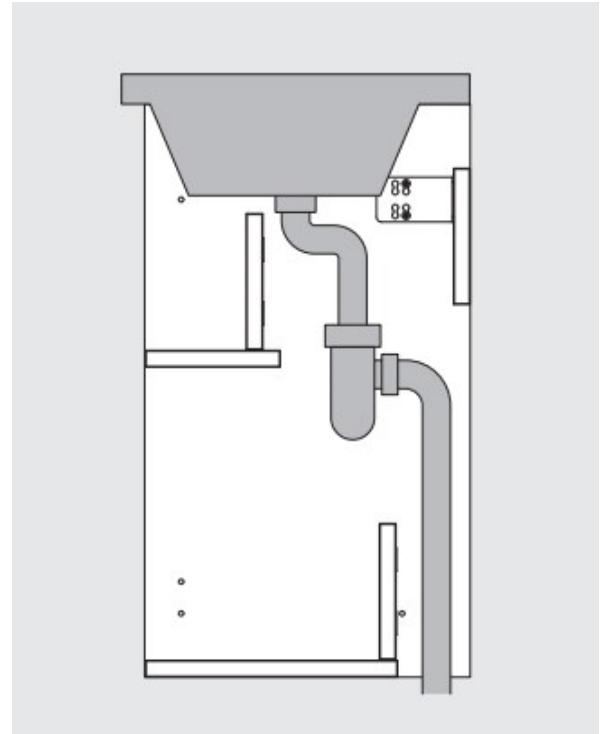


## Eksempel på vannlås i skrog

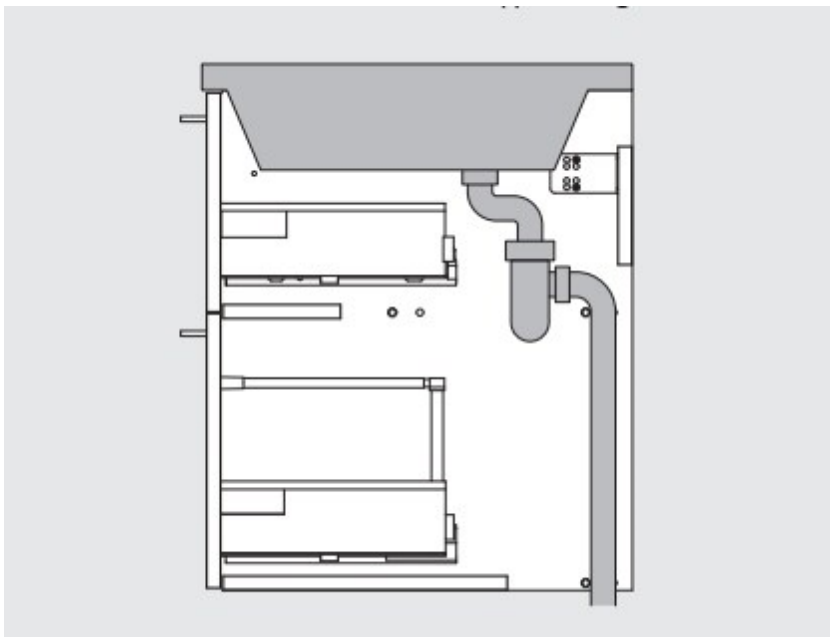
Vannlås på skap med dør 475 dybde



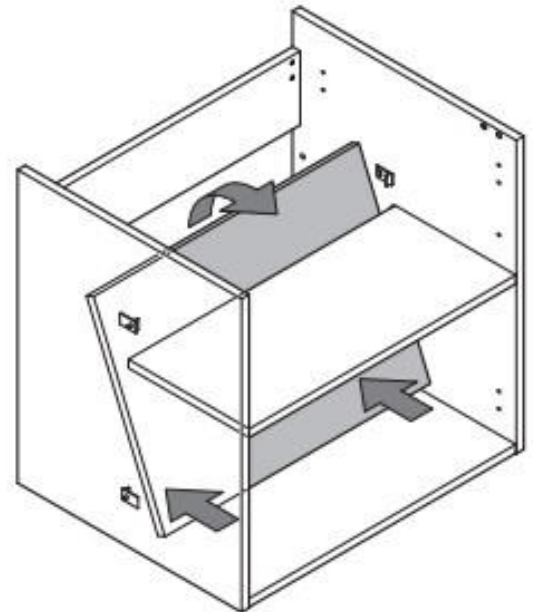
Vannlås på skap med dør 330 dybde



Vannlås på skap med to grunne skuffer 475 dybde.

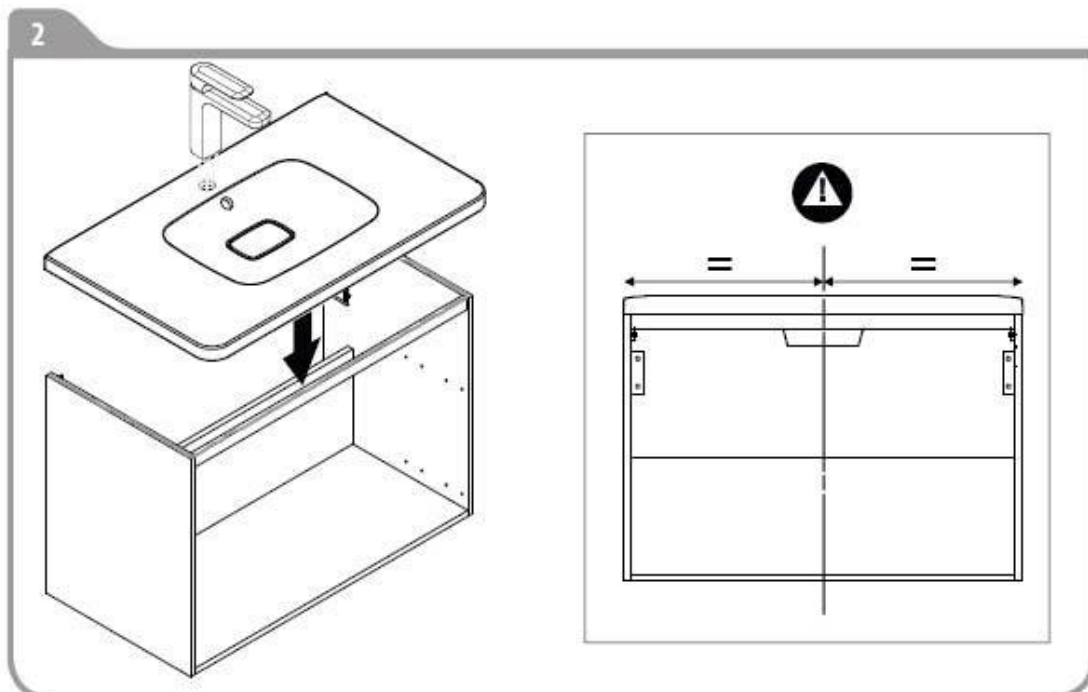
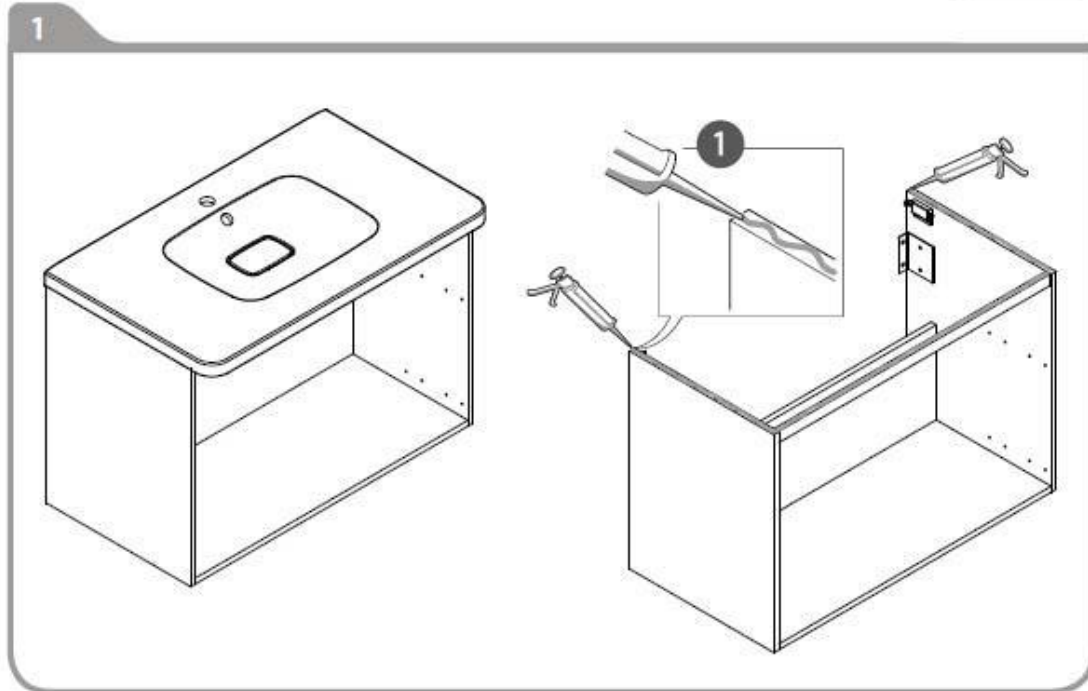
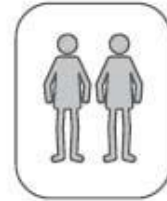
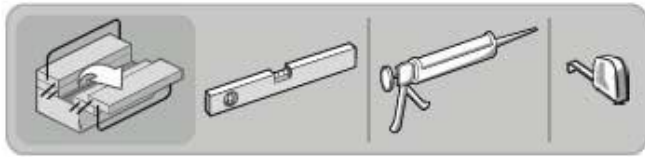


Montering/demontering løs rygg.

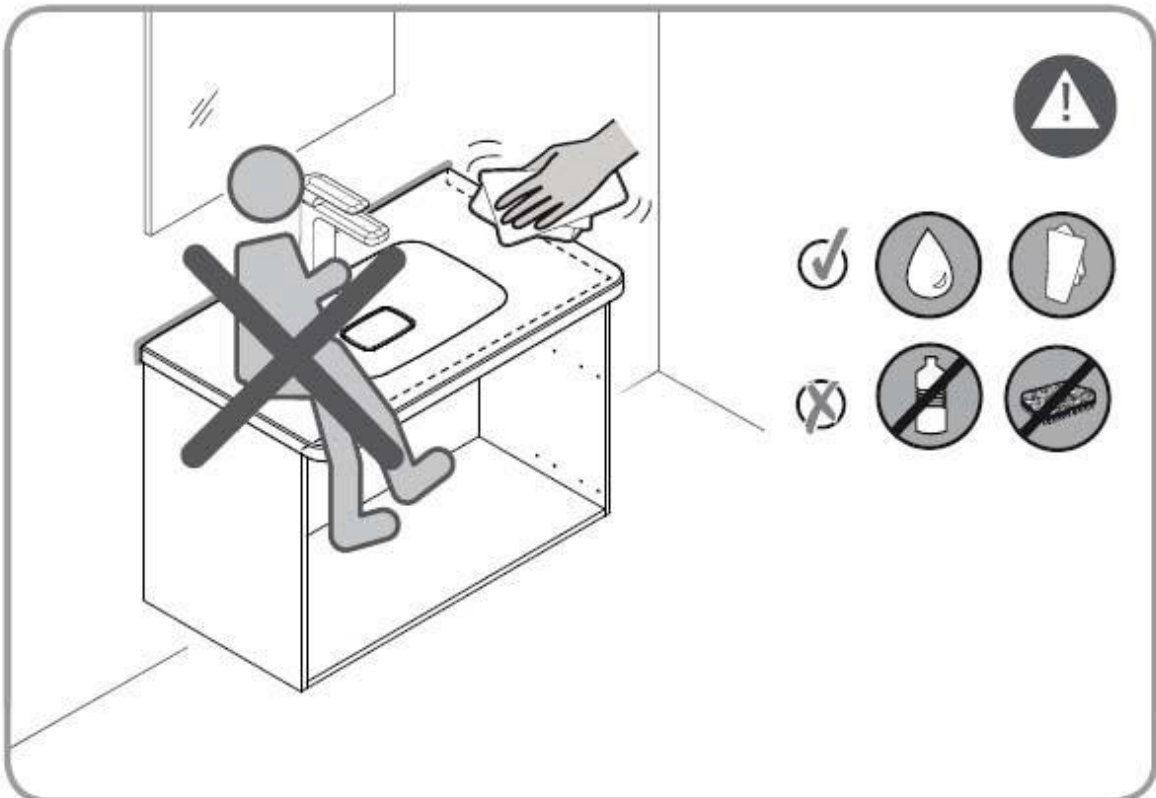
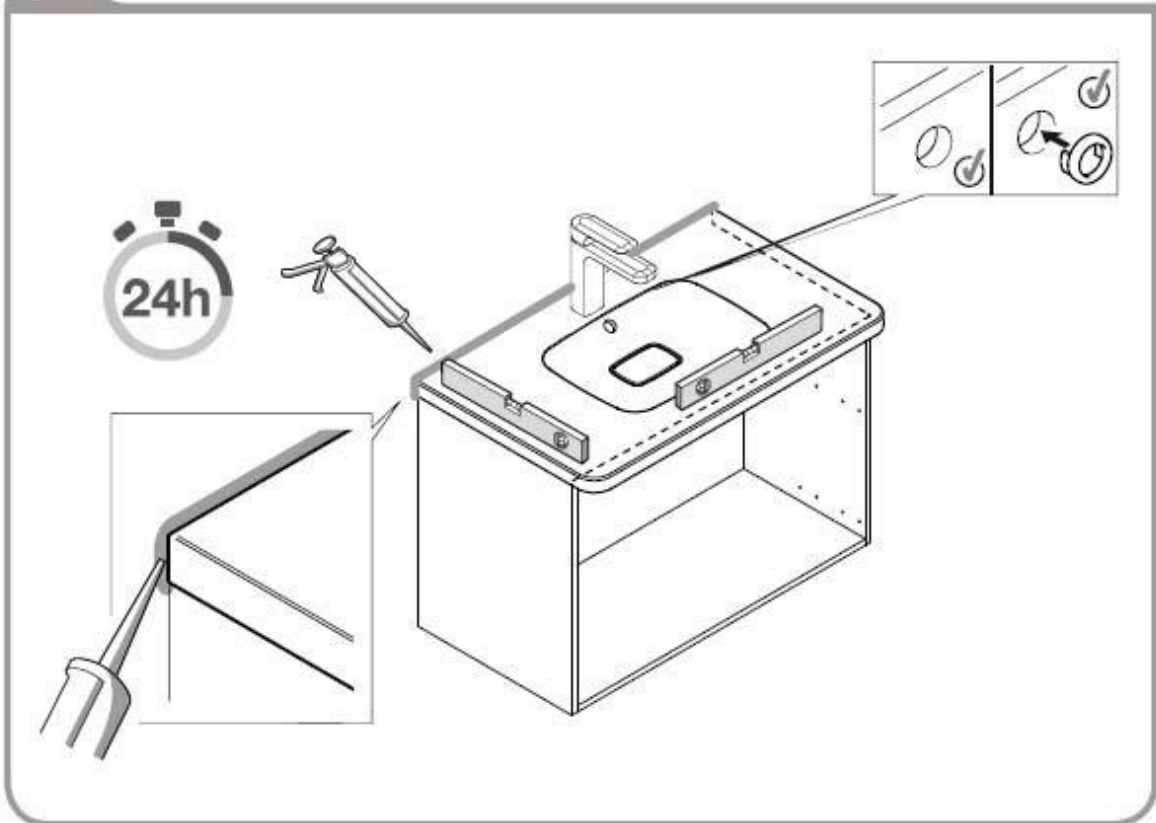


## Heldekkende servanter

Lim/forsegl mellom servantplate og skrog. Obs : ikke medfølgende.  
Ved tilpassing av skrog og uttak for rør eller kabler må det forsegles..

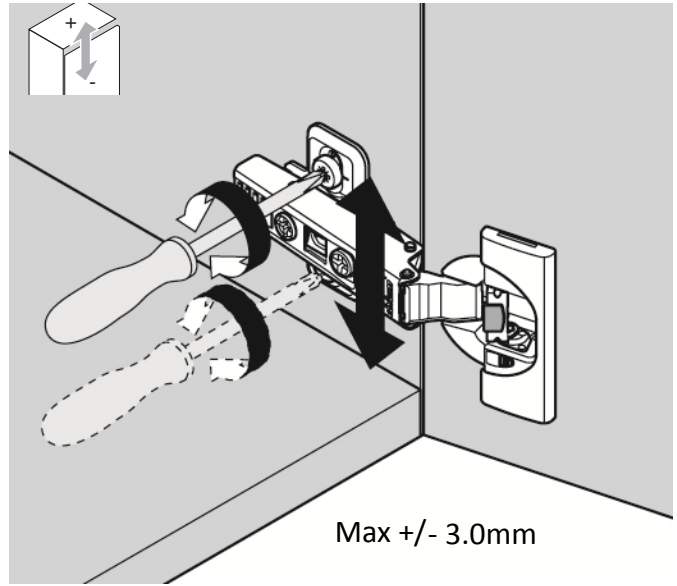


3

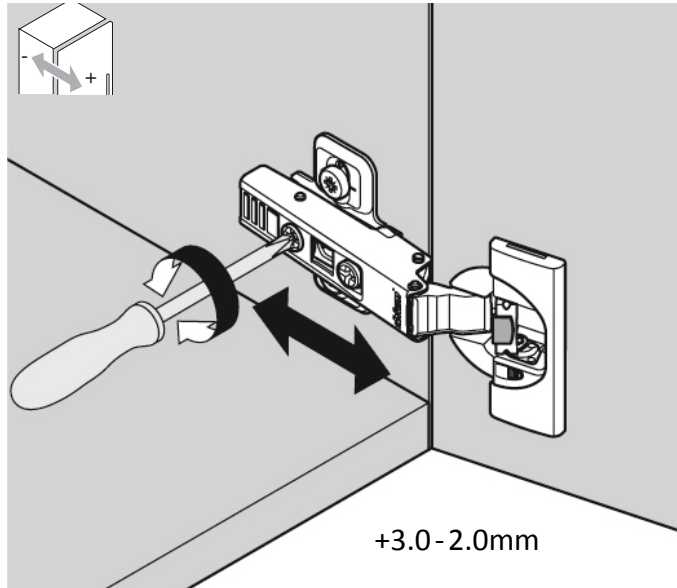


## Justering av hengsler

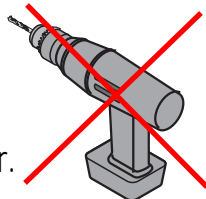
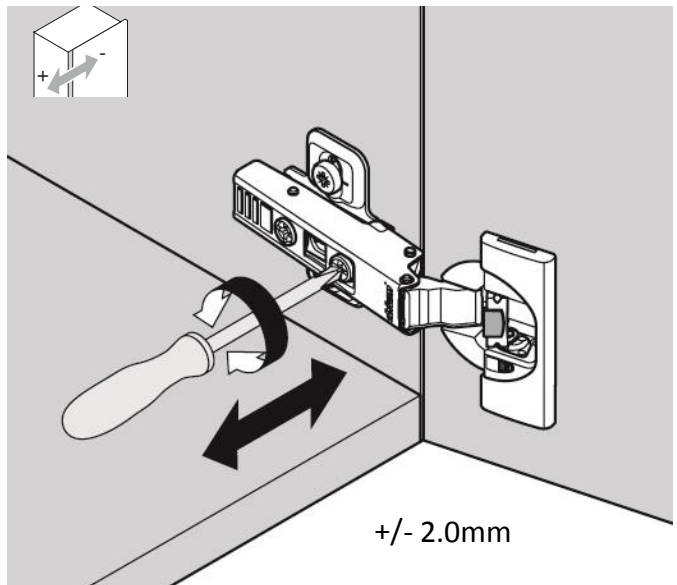
Høydejustering av dør. +/-  
3mm



Justering av dør inn og ut.  
+3mm -2mm.



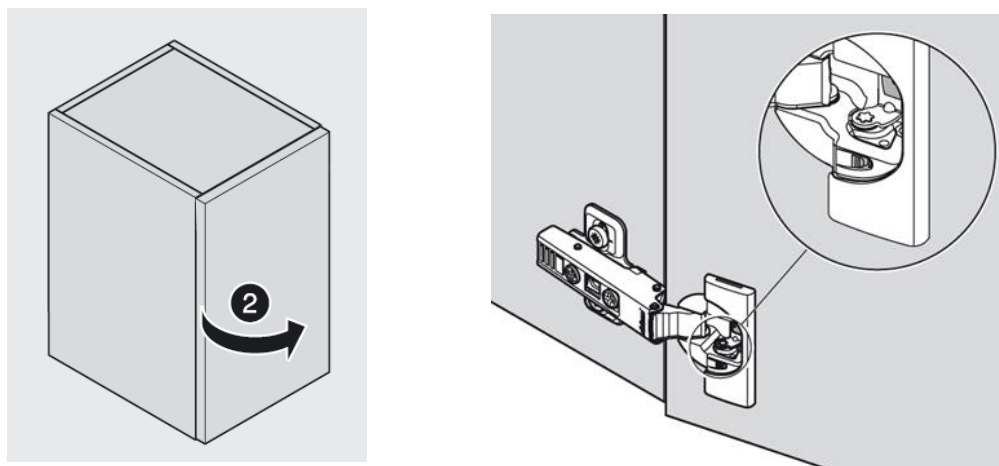
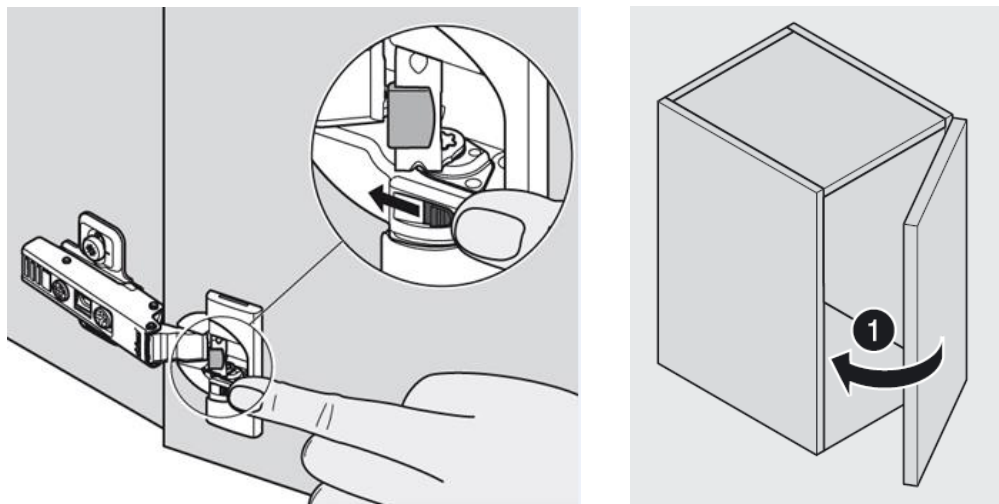
Justering av dør sideveis. +/-  
2mm.



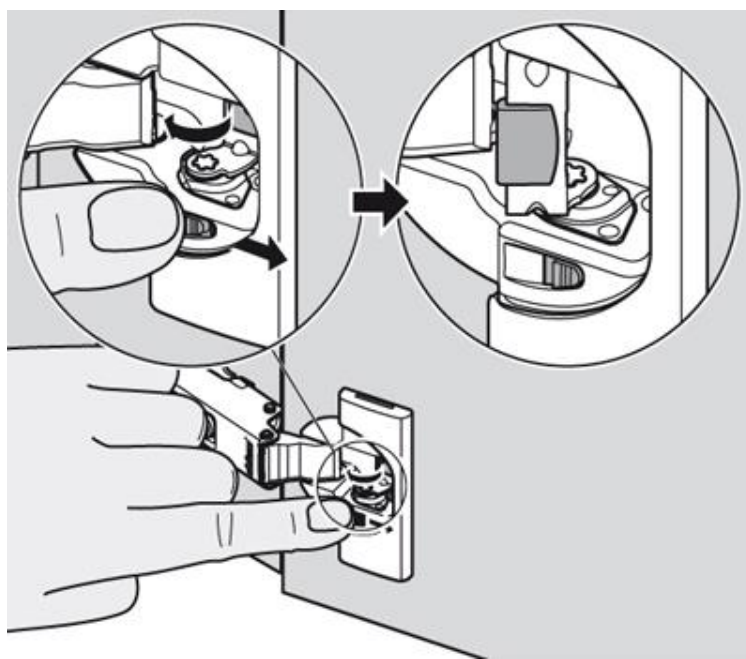
Ikke bruk drill ved justering av dører.

# Deaktivering og aktivering af demping på hengsler

Deaktivere demper

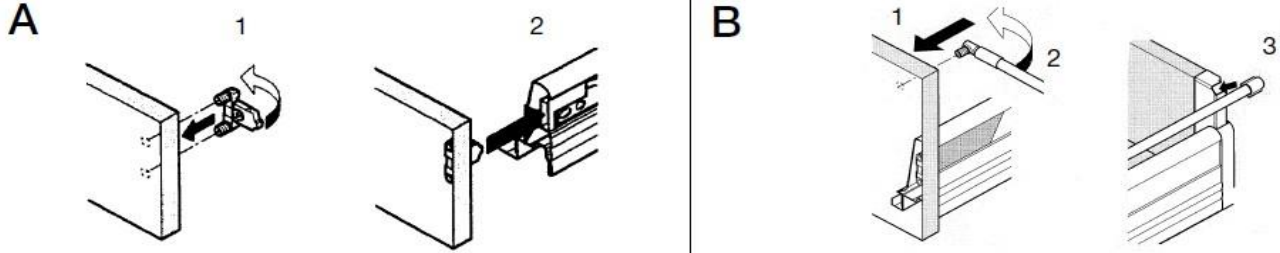


Aktivere demper



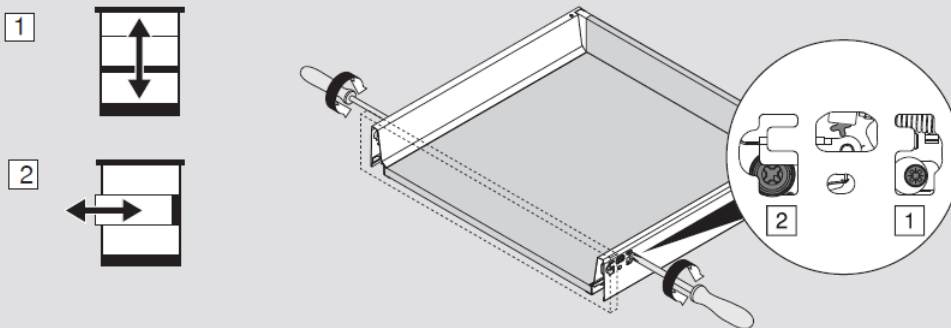
## Skuffer

Montering av front A skuff uten reling B skuff med reling

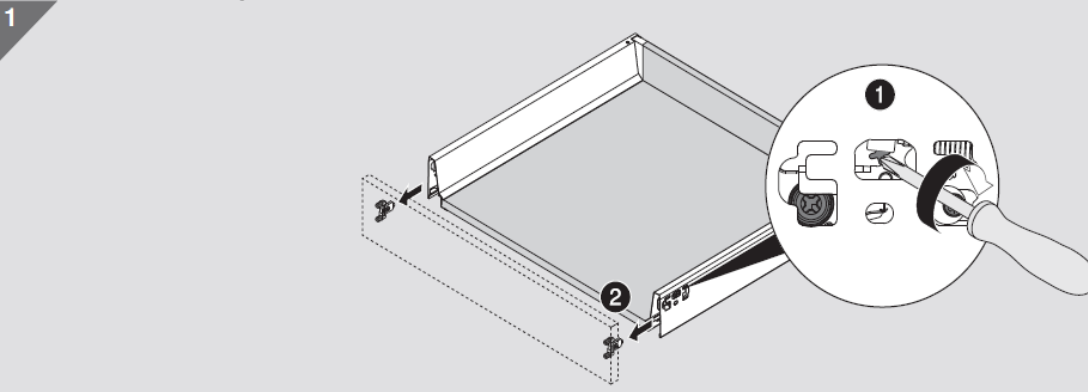


Høyde og sidejustering av skuffefront.

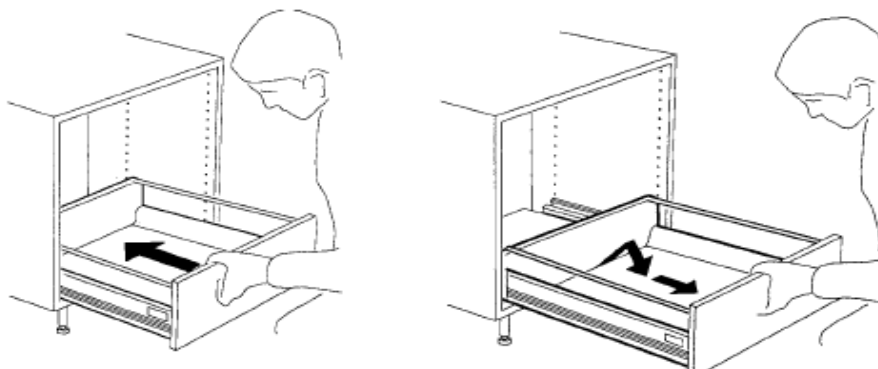
**3** NB: Juster på begge sider ved sidejustering av fronten



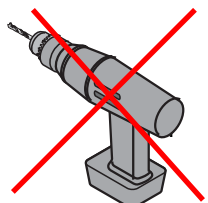
Demontering av skuffefront.



Sette inn og ta ut skuff.



NB: Ikke bruk drill ved justering av skuffer og dører.





## Generell informasjon om belysning i baderom samt IP-soner

Hva er K (kelvin): Lystemperatur - Dagslys har ca. 5500 Kelvin. Lys med Kelvin på 4000 oppleves som et hvitt lys. Lamper med Kelvin på mer enn 4000 oppleves som blåere. Verdi på under 4000 Kelvin oppleves som gulere. Vår belysning ligger på ca 3000K.

Hva er IP: Elektriske artikler merkes med en IP-klasse for å angi både graden av beskyttelse mot adkomst til strømførende deler og hvor vann- og støvtett den er. Belysning for installasjon i de fleste deler av badet bruker å være klassede som IP44 og høyere, men du kan selvfølgelig bruke andre IP-klasser om IP-sonen tillater dette.

### Fordeler med LED framfor halogen

Lengre levetid

Lavere energiforbruk

Lavere temperatur på lyskilder

Inneholder ikke noen miljøfarlige emner som bly eller kvikksølv.

Mindre sensitiv for slag, vibrasjoner og temperaturforskjeller.

### IP-soner

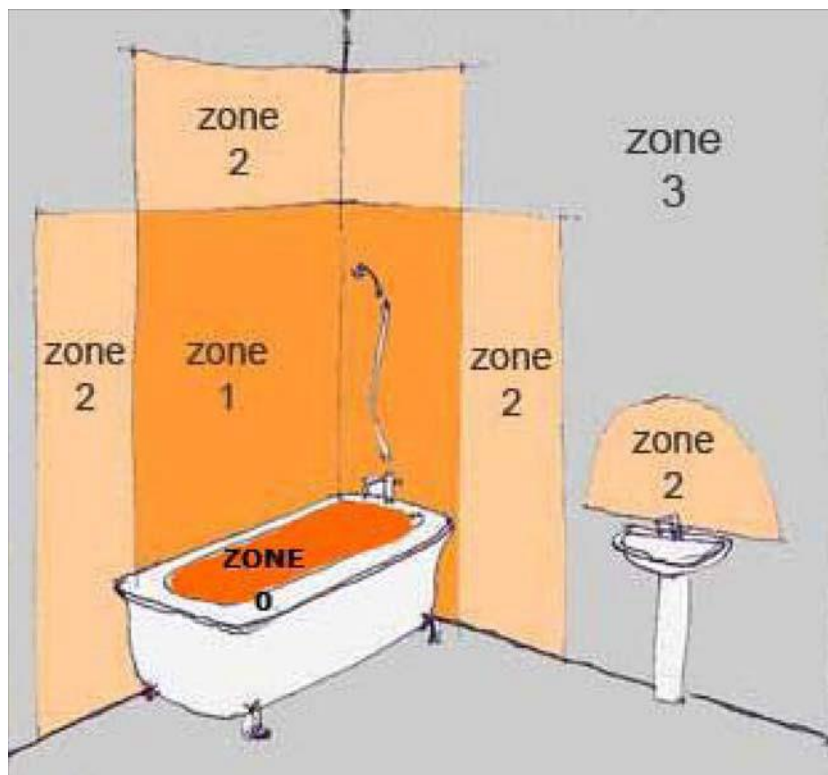
For veiledende installasjoner av belysning i våtrom er badet inndelt i soner. IP-soner. For hvert område gjelder egne bestemmelser.

*IP-sone 0:* Den innvendige delen av et badekar eller dusj. Krever helt vanntett armatur i klasse IP67 eller høyere samt maks 12V

*IP-sone 1:* over bad- eller dusjen (maks 0,6 m fra dusjhode). Her kreves IP44 eller høyere. Skal du å felle inn en spotlight i taket over dusj skal den være minst IP44

*IP-sone 2:* Minst 0,6 m utenfor badekar eller dusjkar. Armatur som er plassert minst 1,5 m over gulv kanha klasse IP21, ellers gjelder IP24

*IP-sone 3:* mer enn 2,4 m utenfor område 2 kreves lavest IP21. For armatur i isolert materiale (eksempel porselen) og som har en kåpe som helt omslutter lyskilden og i sin helhet er plassert 1,7 m over gulv er det nok med IP20. Skisse forklarer ytterligere de ulike sonene.



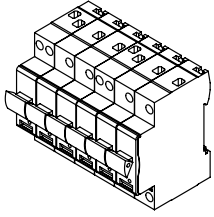
Området med radius 0,6 meter fra servantbatteriet tilhører sone 2.

**Viktig!**  
EI-installasjoner skal utføres av godkjent elektriker.

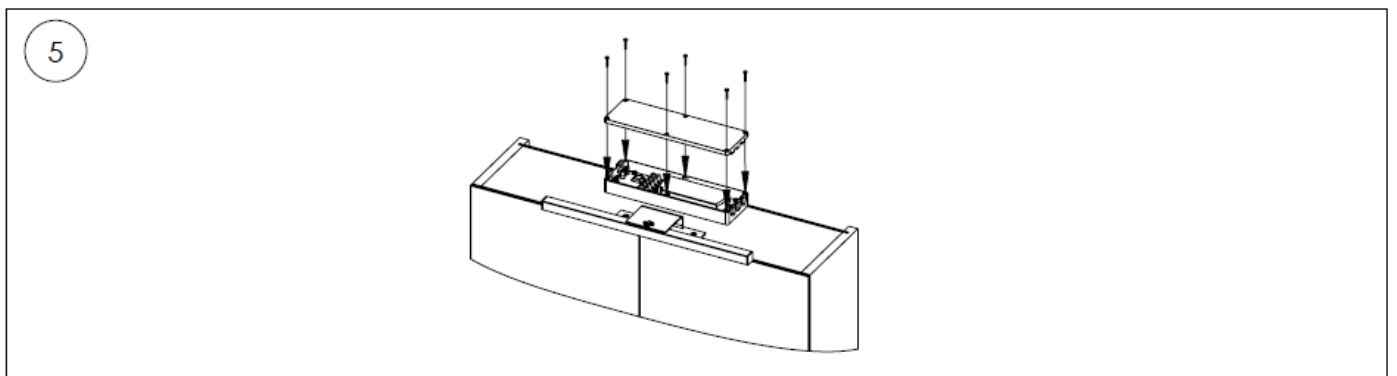
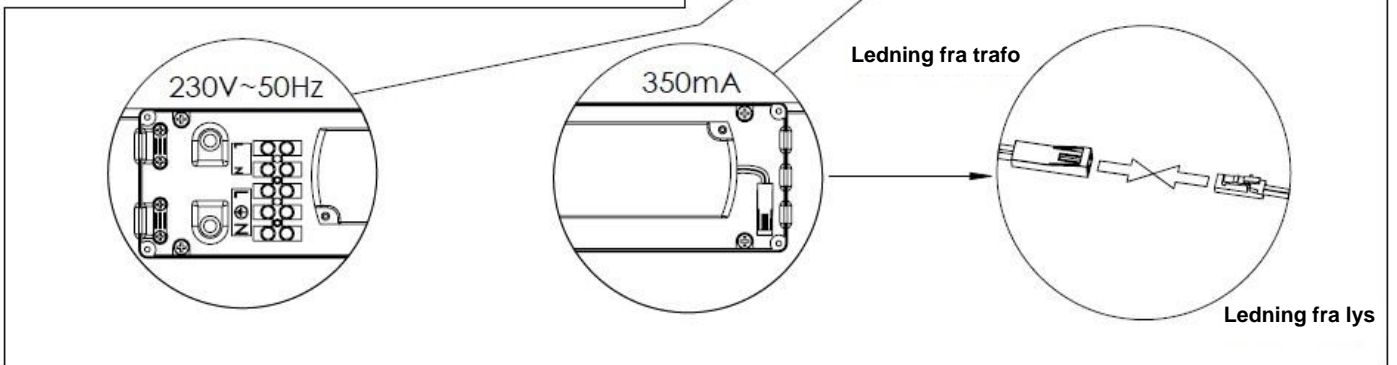
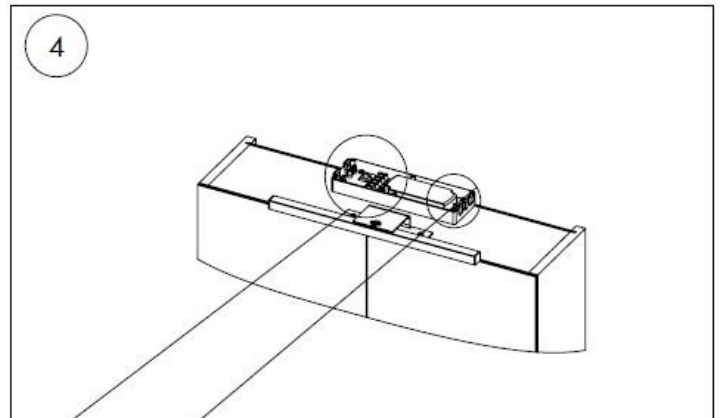
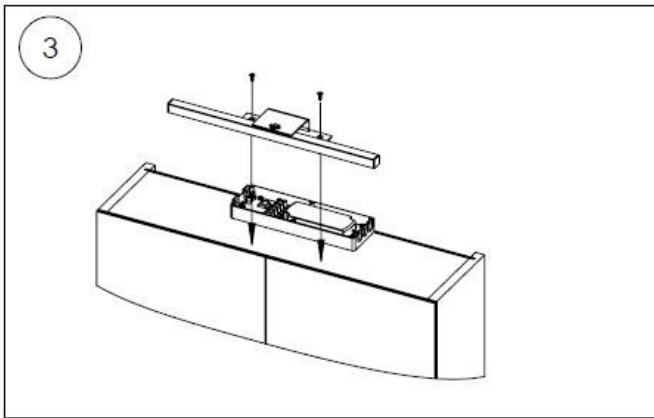
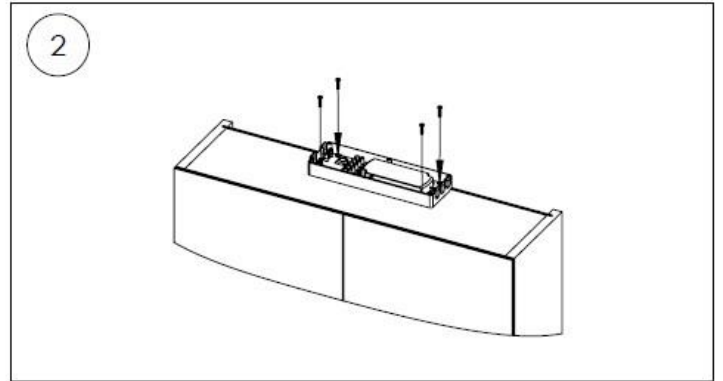
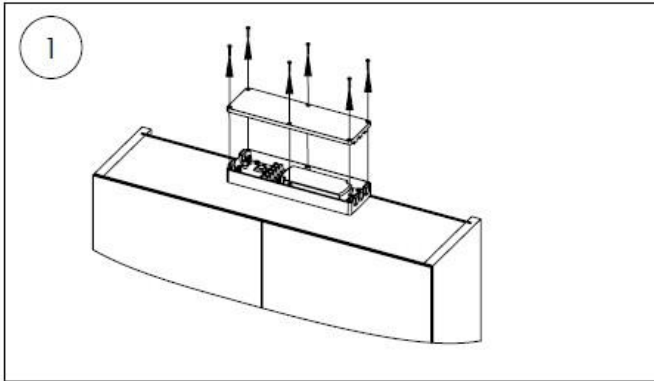
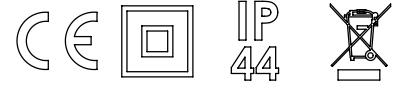
# Belysning over skap



Slå av sikringen før installering av armaturen  
Får kun installeres av godkjent elektriker  
Strømmen bør dras ut fra vegg ca. 15mm over skap. Se spikerlagshøyder på side 5



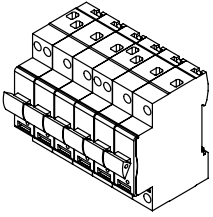
## OFF



## Belysning under skap



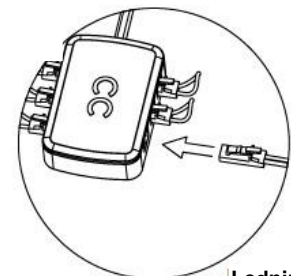
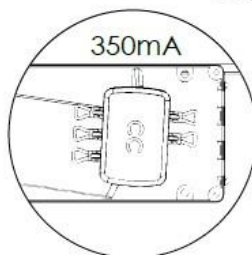
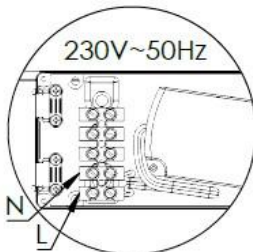
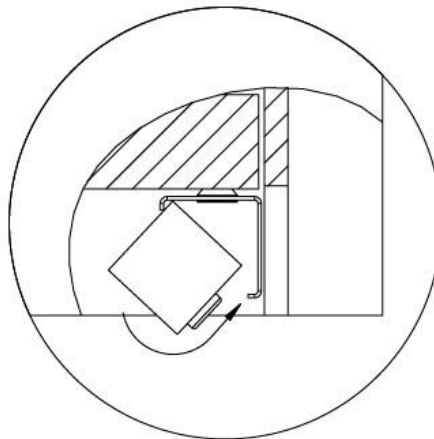
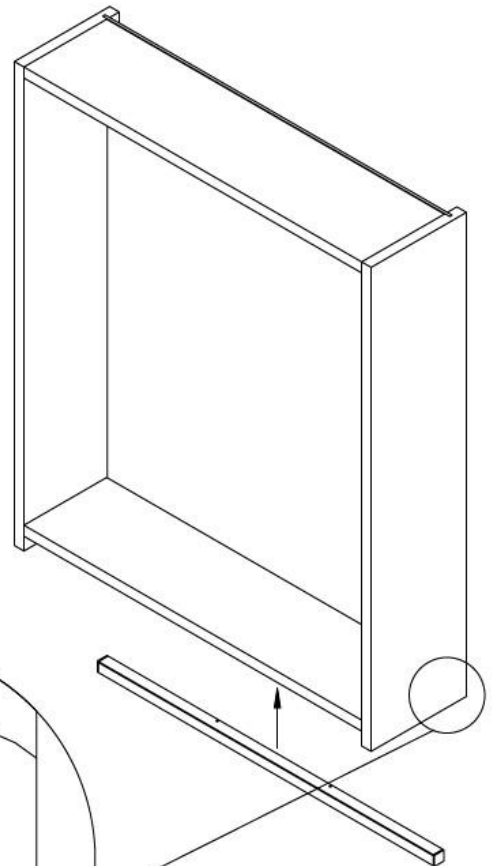
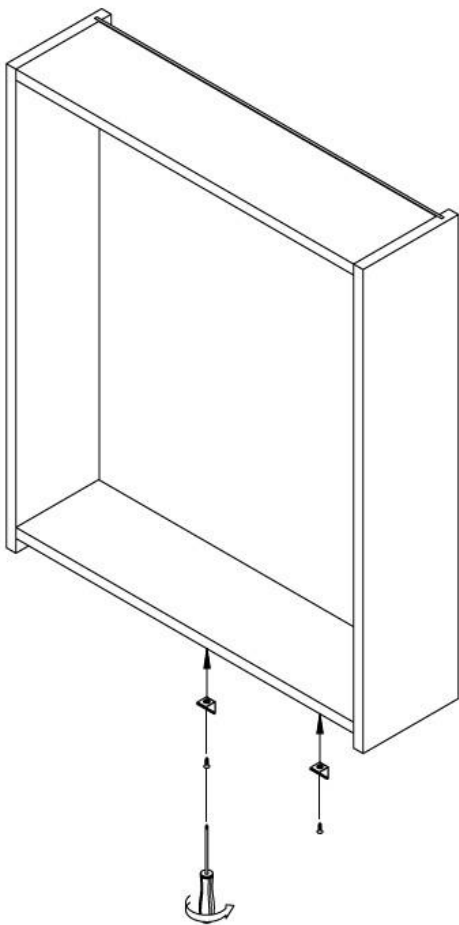
Slå av sikringen før installering av belysningen.  
Får kun installeres av godkjent elektriker



**OFF**

Belysningen under skap kobles til trafo som tilhører belysningen over skap. Den kan ikke brukes separat da det ikke inngår noen egen trafo til lys under skap.

Plass til ledning bak skapet. (skrogdybde 160 mm).



Ledning fra trafo

Ledning fra lys

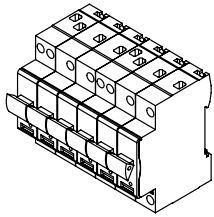
# Belysning over speil



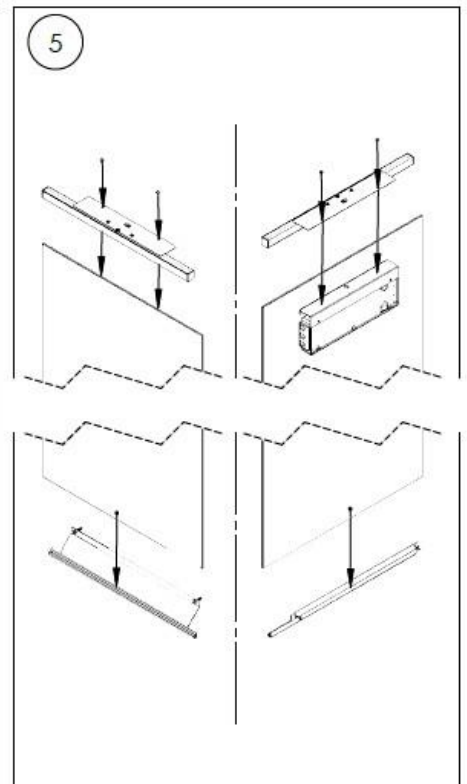
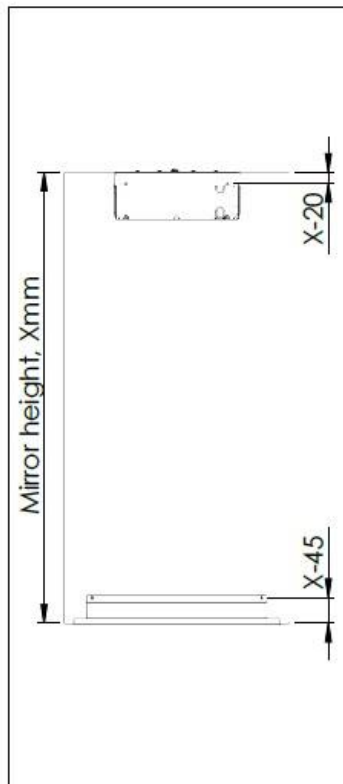
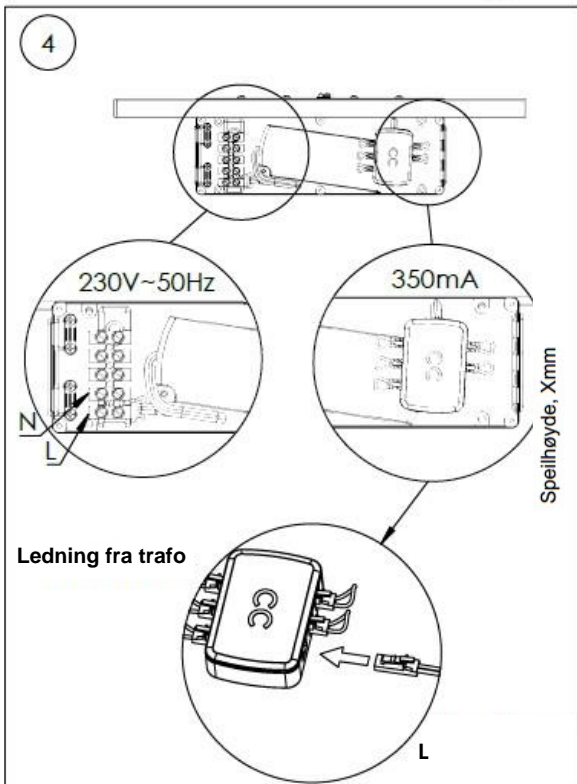
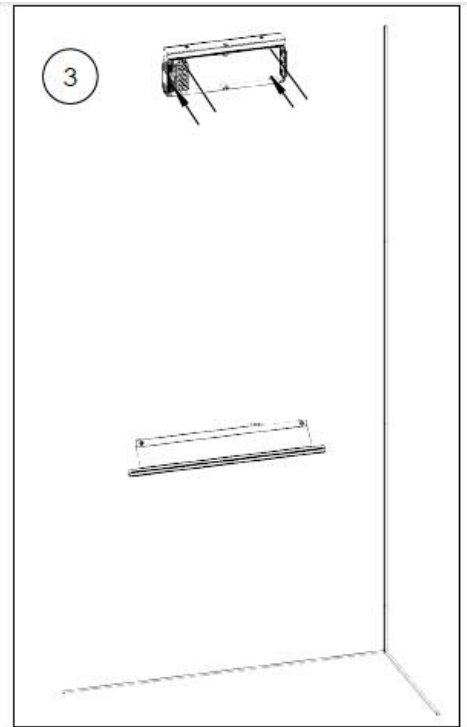
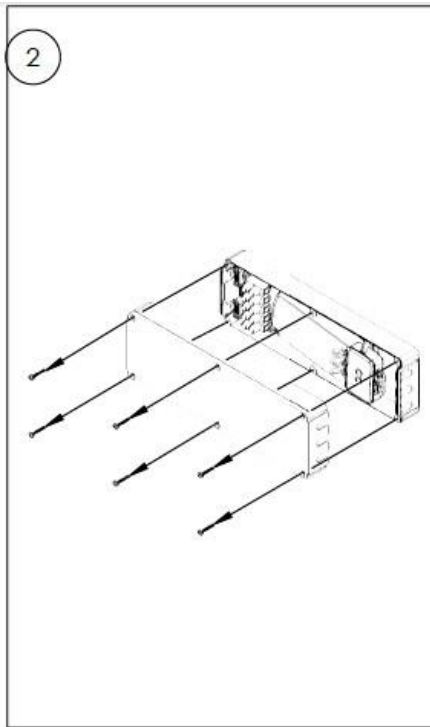
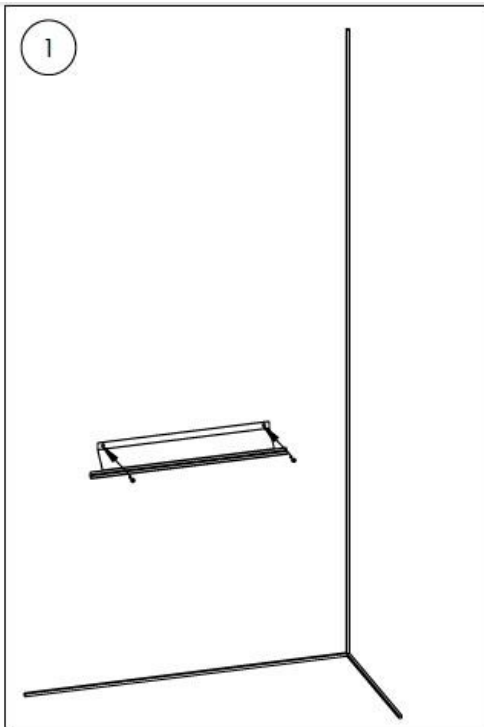
Slå av sikringen før installering av belysningen.  
Får kun installeres av godkjent elektriker.



IP  
44



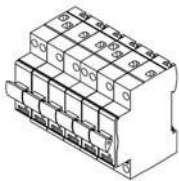
# OFF



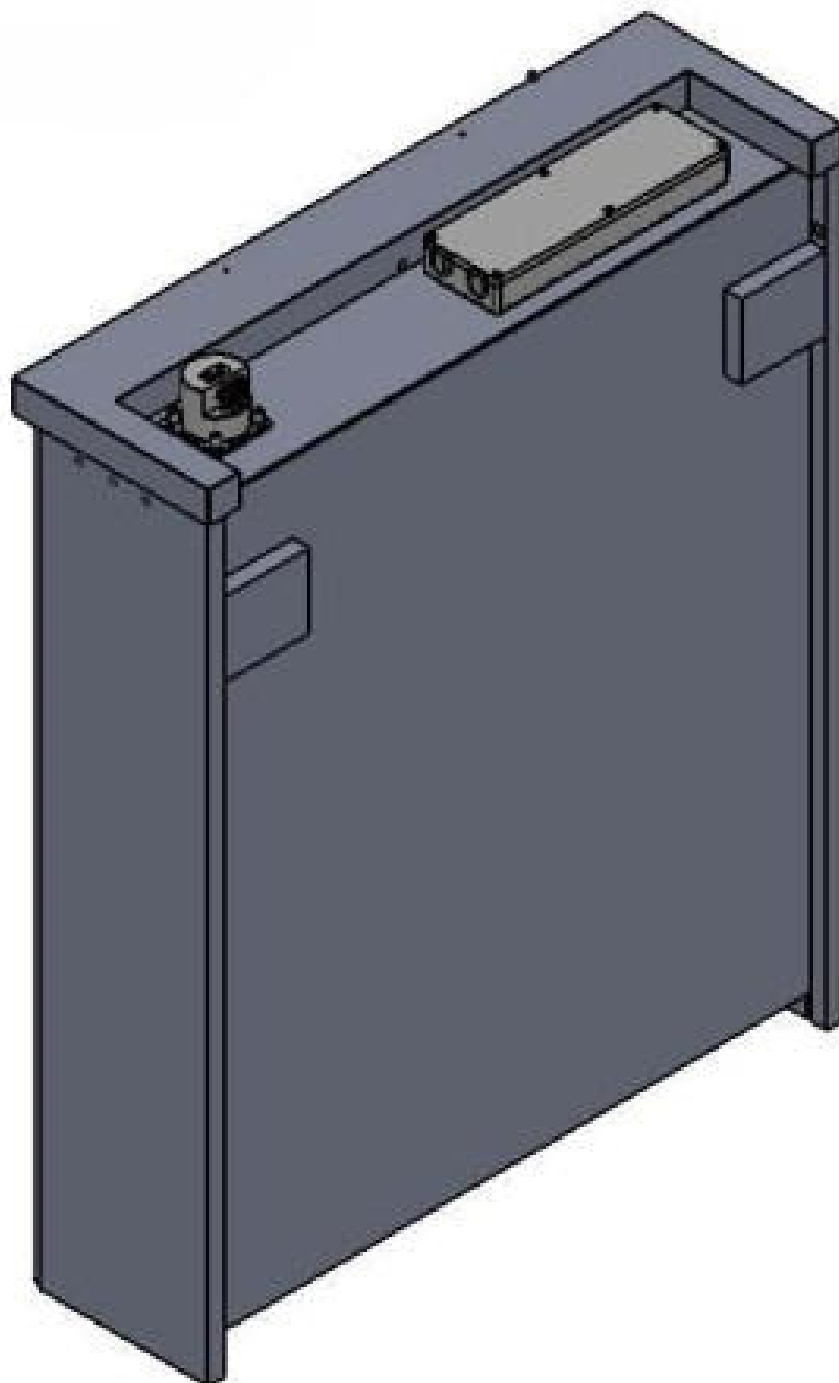
## Speilskap inkludert baldakin med Led-lys



Slå av sikringen før installering av skap med baldakin.  
Skal kun installeres av godkjent elektriker.  
Det elektriske punktet bør plasseres ca 15 mm over skapet.  
På skap med baldakin og skap med glassdører er det plass til å trekke ledning på baksiden.  
Åpning 16 mm.



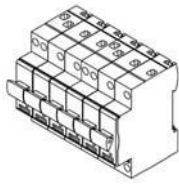
**OFF**



# El-uttak i veggskap

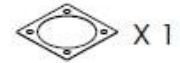
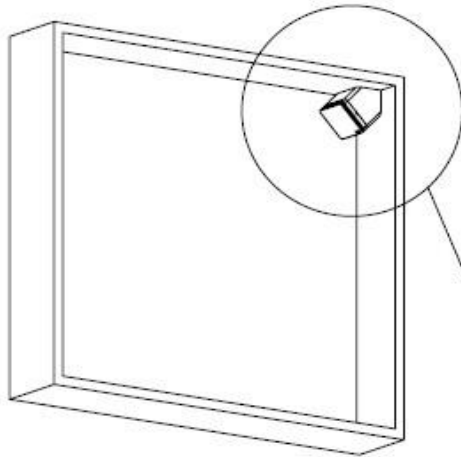


Slå av sikringen før installering av armaturen  
Får kun installeres av godkjent elektriker



OFF

Stikkontakten kan plasseres i toppen eller i bunn av veggskap eller i skuff.  
Når stikkkontakten plasseres i veggskap kan el-tilførselen trekkes bak  
skapets rygg som er inntrukket.



X 1



X 1



X 1



X 8

DIN 7981C St3,5x13



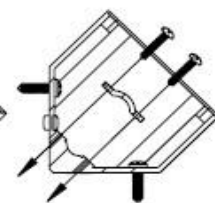
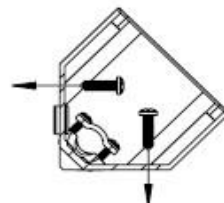
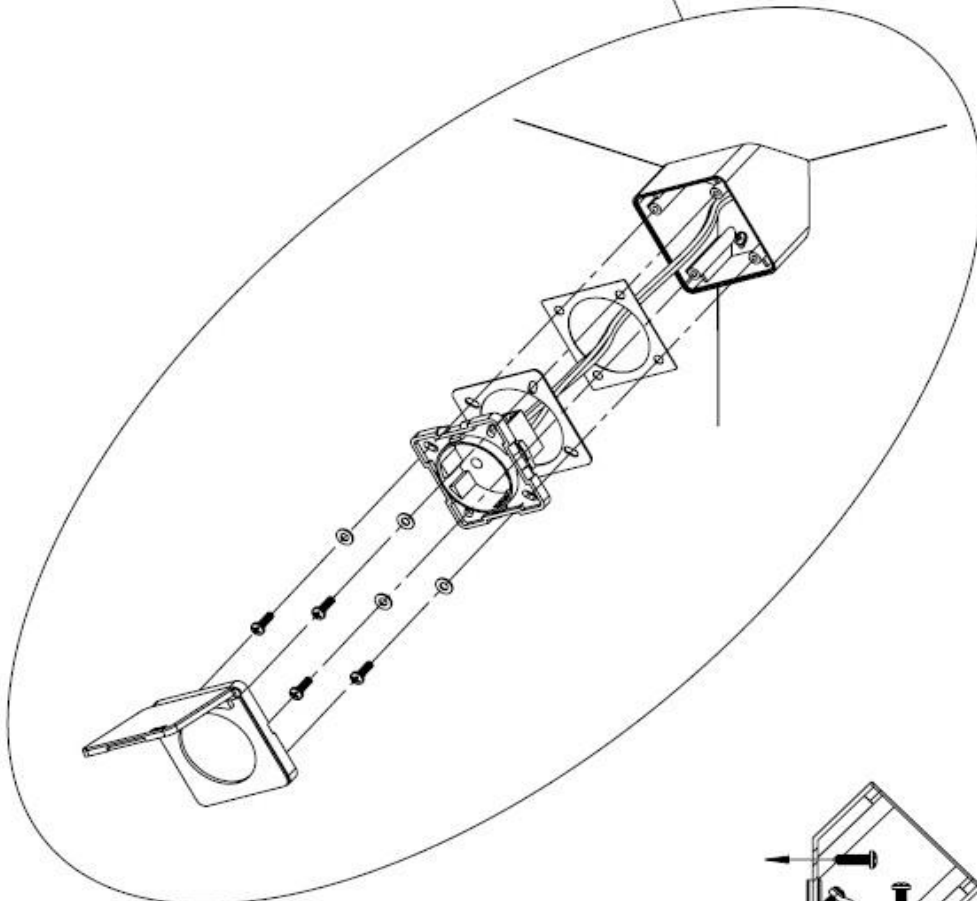
X 2

DIN 7981C St2,9x8



X 4

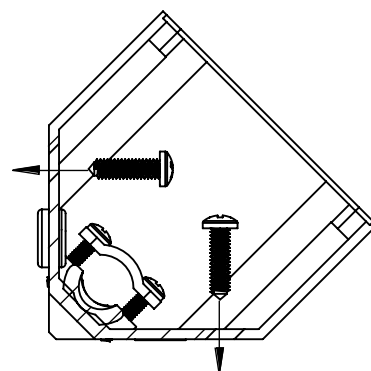
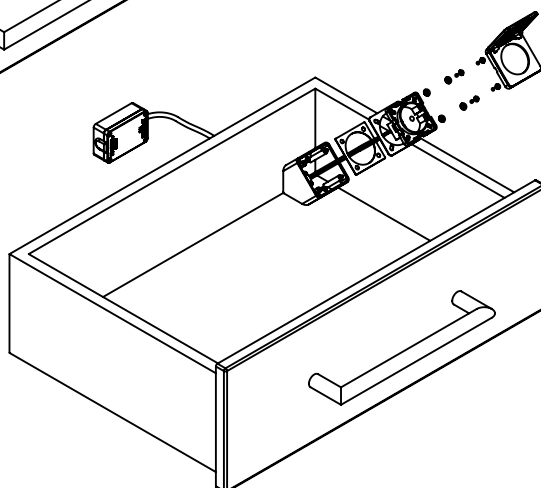
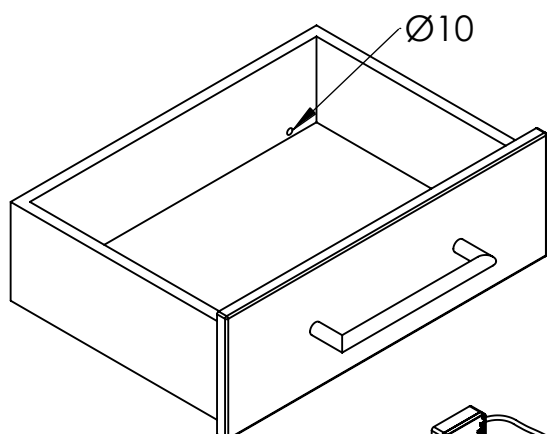
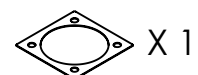
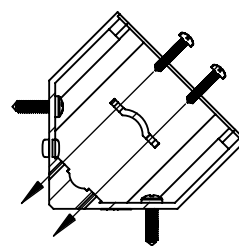
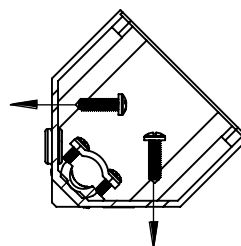
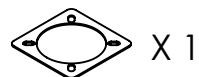
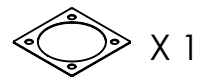
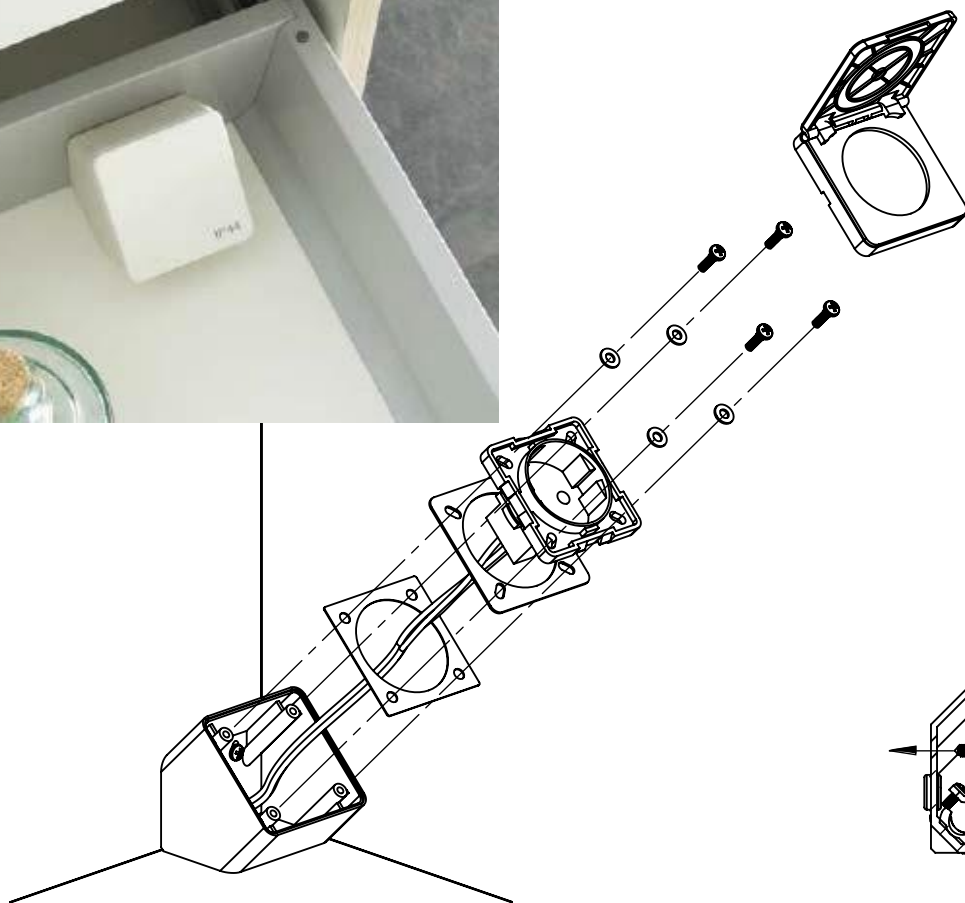
ISO 7089, 4





## El-uttak i skuff

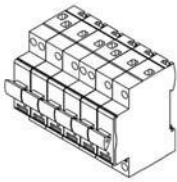
Når stikkkontakten plasseres i skuff må el-tilførselen komme ut fra vegg under servanten. Ta da hensyn til gjeldende el-forskrifter. Se også til at ledningen til skuffen har riktig lengde: Mål lengden mellom stikkkontakten og tilkobling i vegg når skuffen er i sin ytterste posisjon og legg til 100mm. Produsenten anbefaler gummikabel av type H07RN-F



# Bluetooth høyttaler Persus

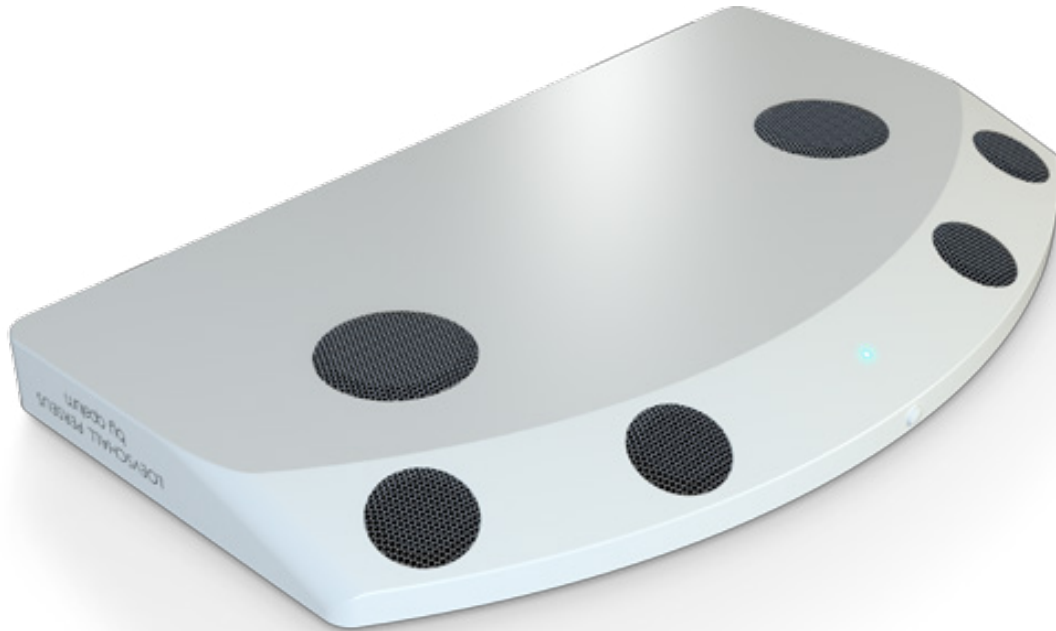
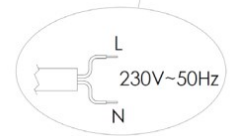


Slå av sikringen før installering av høyttaleren.  
Får kun installeres av godkjent elektriker.

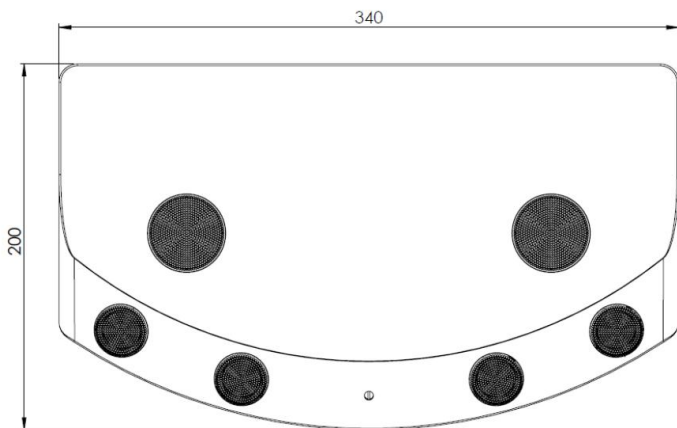


OFF

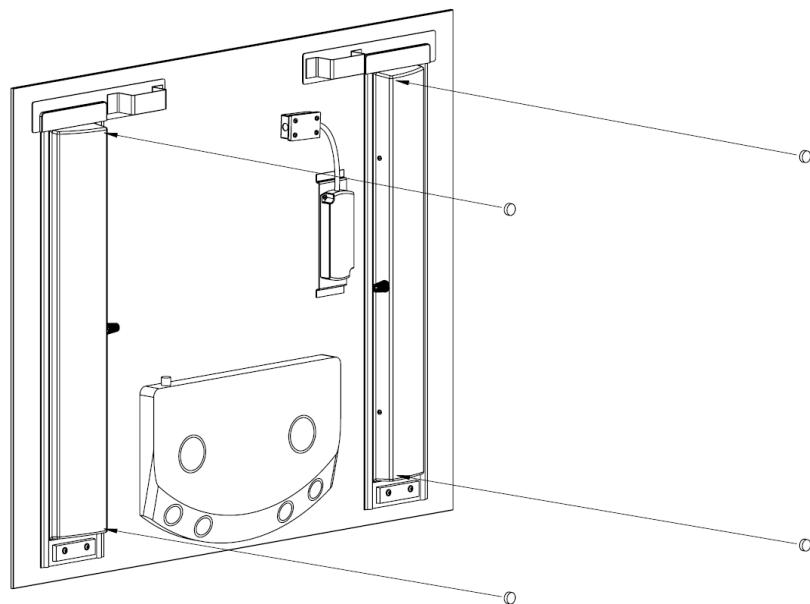
Trafo 12VDC max 1,67A



Dimensjoner (mm).



Passer ikke bak speil med lys i 600 mm bredde.

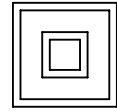
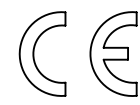




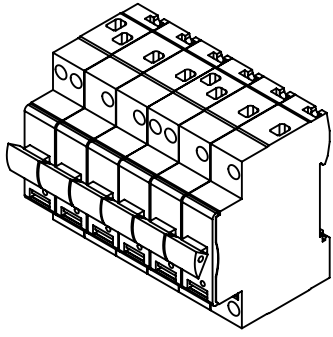
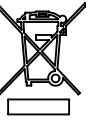
Slå av sikringen før installering av speilet med led belysning.

Får kun installeres av godkjent elektriker

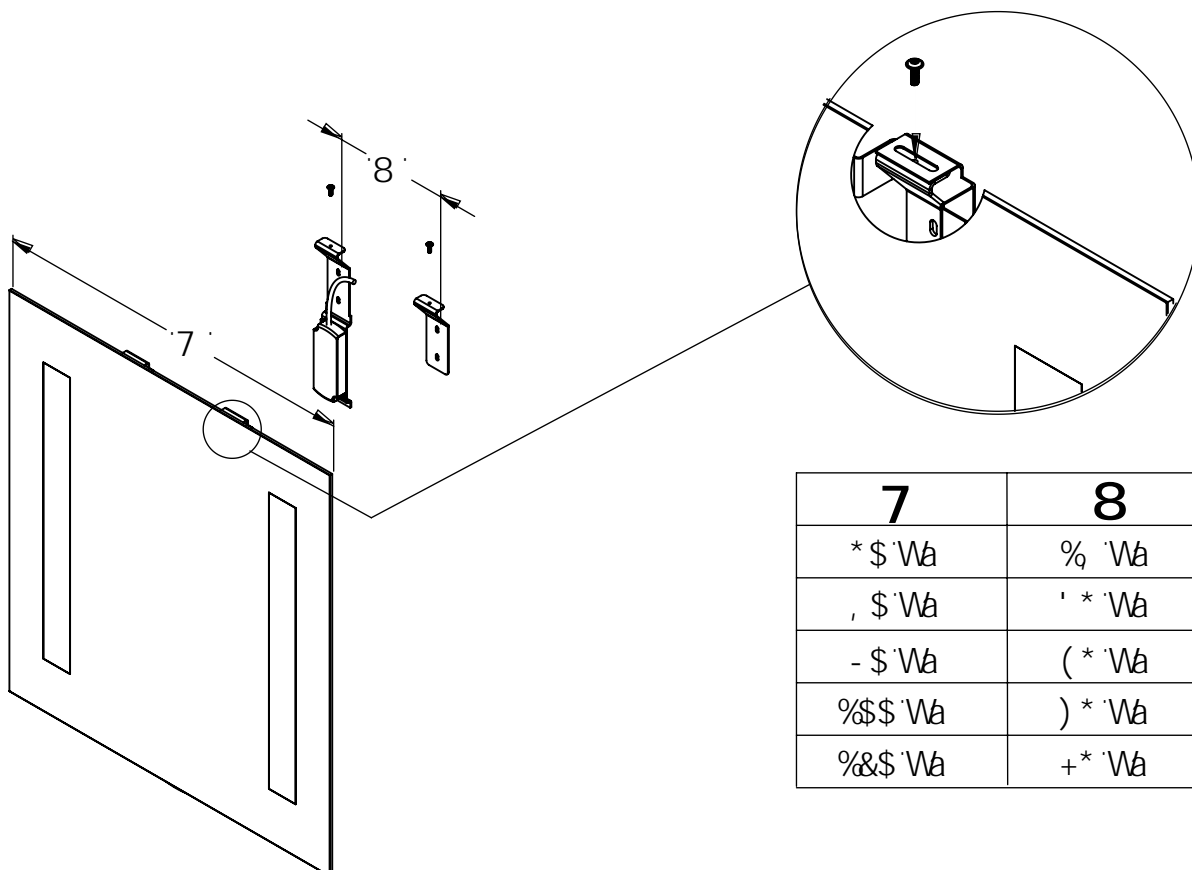
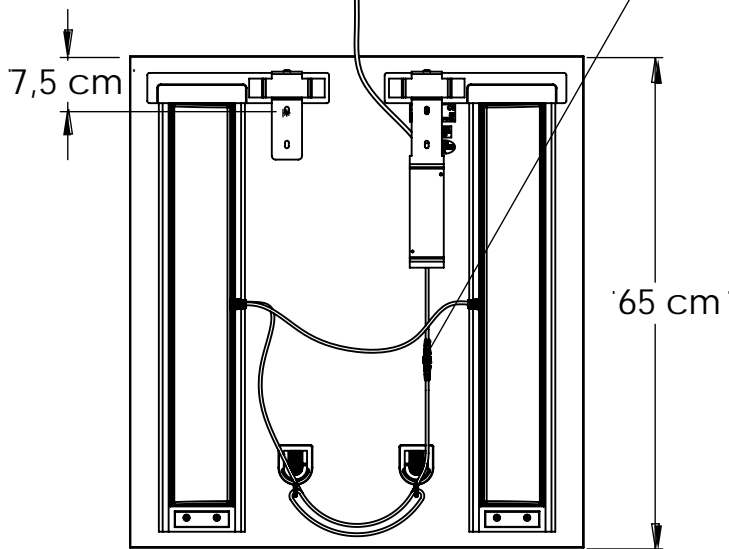
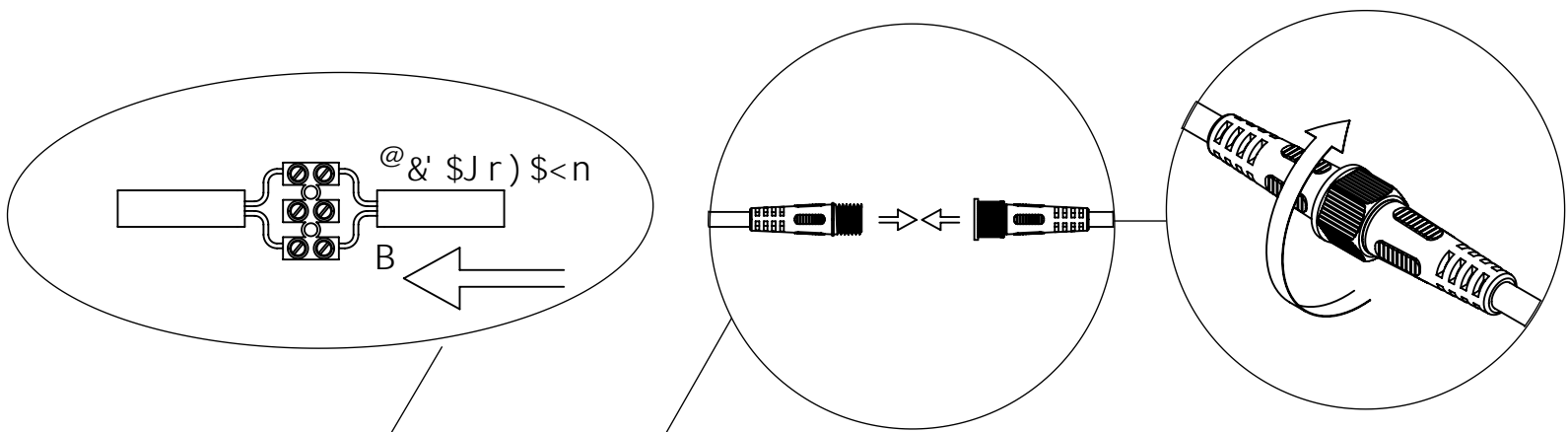
230V - 50Hz - 15W - Ikke dimbar



IP  
44



C:::



7	8
* \$ ' Vå	% ' Vå
, \$ ' Vå	' * ' Vå
- \$ ' Vå	( * ' Vå
%%\$ ' Vå	) * ' Vå
%%\$ ' Vå	+ * ' Vå

