

Bruksanvisning

Slik skal fremtiden bygges™



Nå også NBI-godkjent
for fiberarmert betong
Kan lastes ned på www.bewi.com

BEWi

Grunnarbeidet

Grunnarbeidet

Side 2

Fleksibel bredde

Side 3

Fleksibel høyde

Side 4

Bankett/såle eller ringmur?

Side 5

Plassering av bruer

Side 6

Montering av vegg

Side 7

Støttesystemet

Side 8

Armering og fylling av betong

Side 9

Etasjeskillere

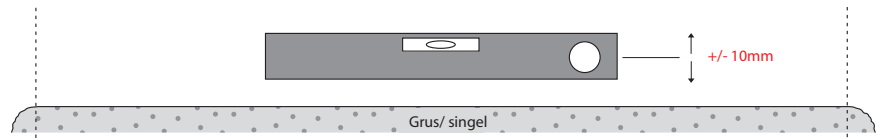
Side 10

Nyttige råd og tips

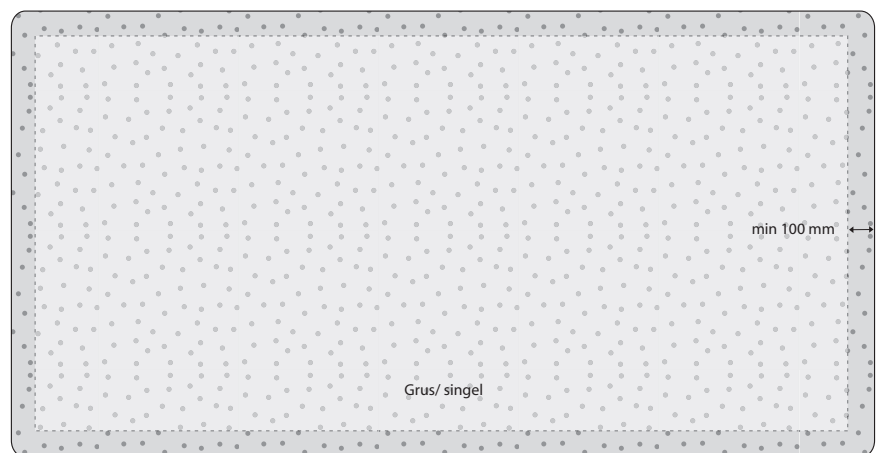
Side 11 og 12



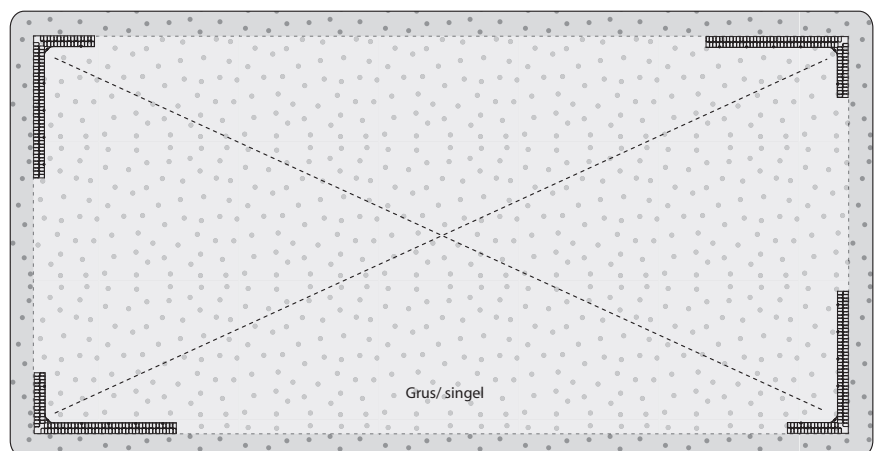
Før du setter i gang, anbefaler vi at du leser Teknisk Godkjenning av BeWi Byggesystem (NTG nr. 2376 og TG 2539) fra Norsk Byggforskningsinstitutt (kan lastes ned som pdf-fil på www.bewi.com).



Start med pute av fin grus/sand. Maks +/- 10 mm avvik i høyde.

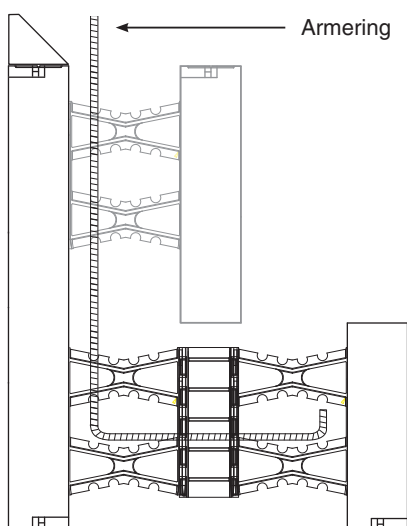


Sørg for god avstand fra fundament/mur til sålens ytterkant.

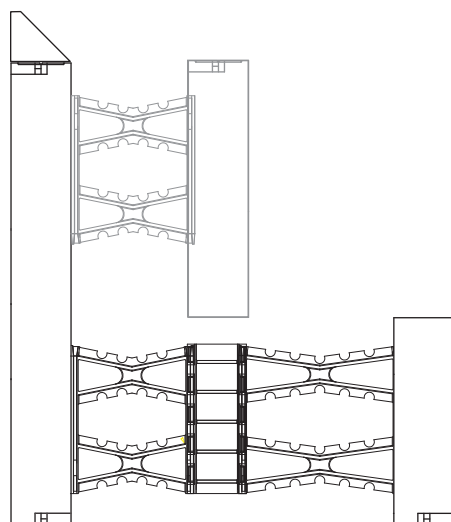


Legg ut hjørnene først. NB! Et langt, og et kort hjørne pr. vegg. Kontrollmål diagonaler og høyde.

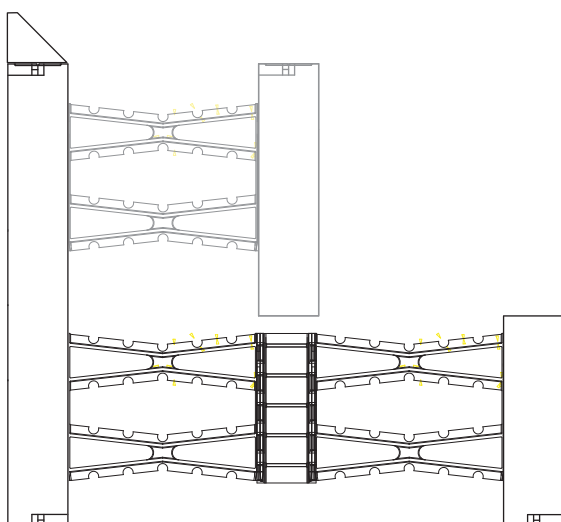
Fleksibel bredde



140+80+140 mm



140+80+190 mm

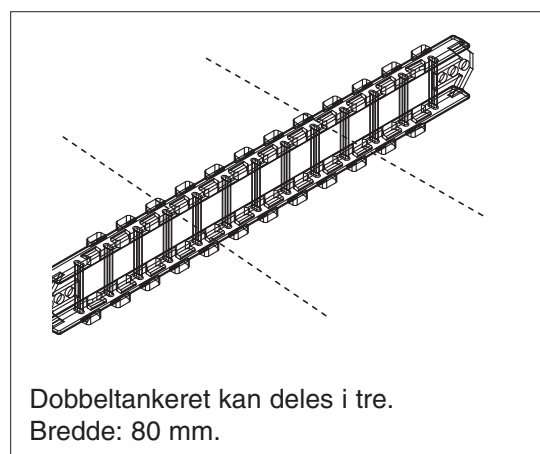


240+80+240 mm

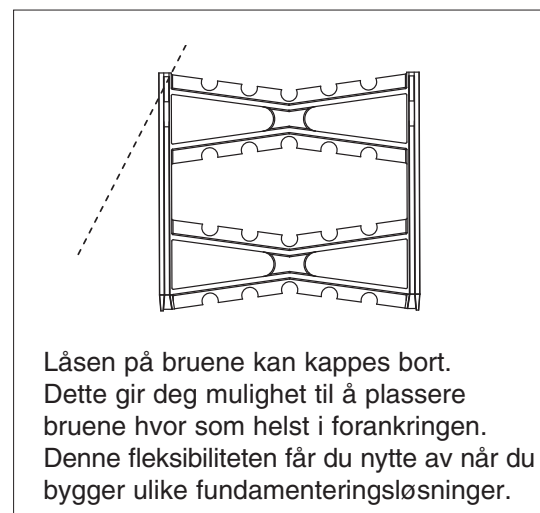
Forbindelsesruer med ulik bredde gir stor fleksibilitet i valg av tykkelse på fundament/vegg.

Bruene leveres i fire bredder:

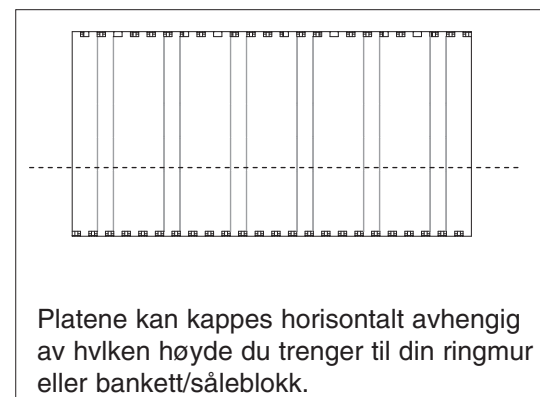
- 90 mm
- 140 mm
- 190 mm
- 240 mm



Dobbeltankeret kan deles i tre.
Bredde: 80 mm.

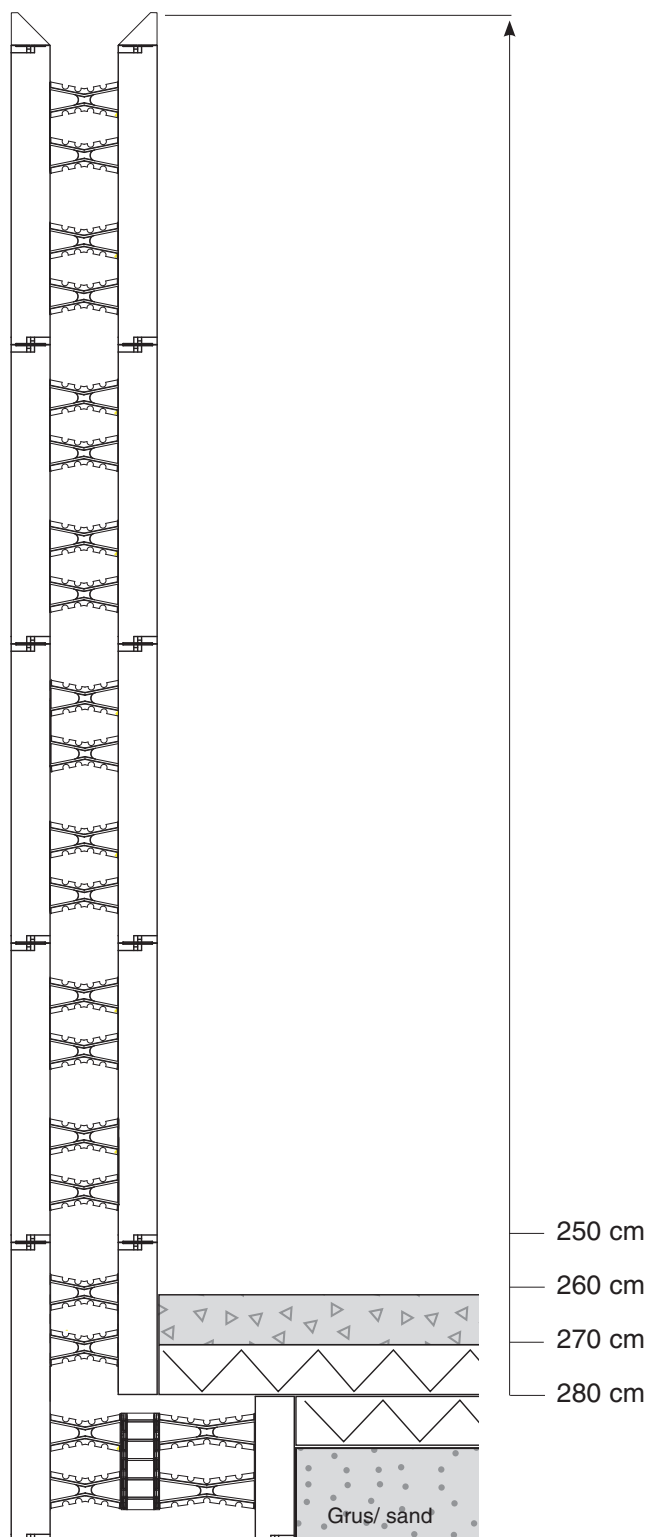


Låsen på bruene kan kappes bort. Dette gir deg mulighet til å plassere bruene hvor som helst i forankringen. Denne fleksibiliteten får du nytte av når du bygger ulike fundamenteringsløsninger.



Platene kan kappes horisontalt avhengig av hvilken høyde du trenger til din ringmur eller bankett/såleblokk.

Fleksibel høyde



Et standard BeWi element er 60 cm høyt.

Fire elementer gir 240 cm høyde.

250 cm med kroneavslutning øverst.

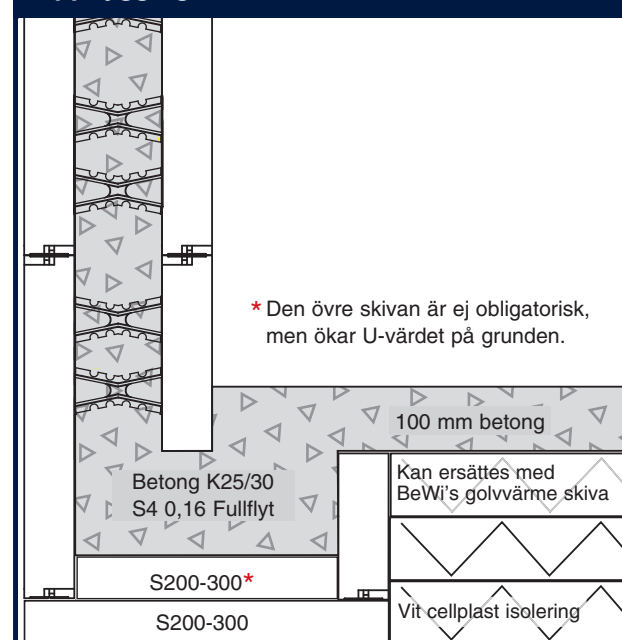
Du tilpasser høyde i rom ved tilfylling av masse.



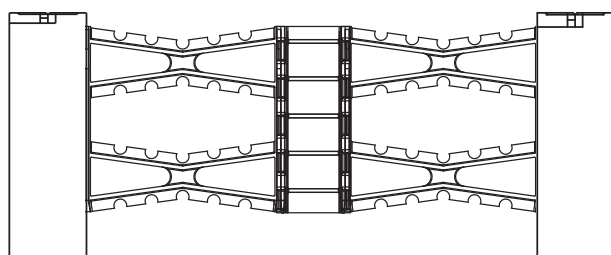
Tips:

Du bestemmer total høyde ved å kappe nederste element. Regn høyden fra toppen.

Oppbygging etter svensk standard



Bankett/såle eller ringmur?



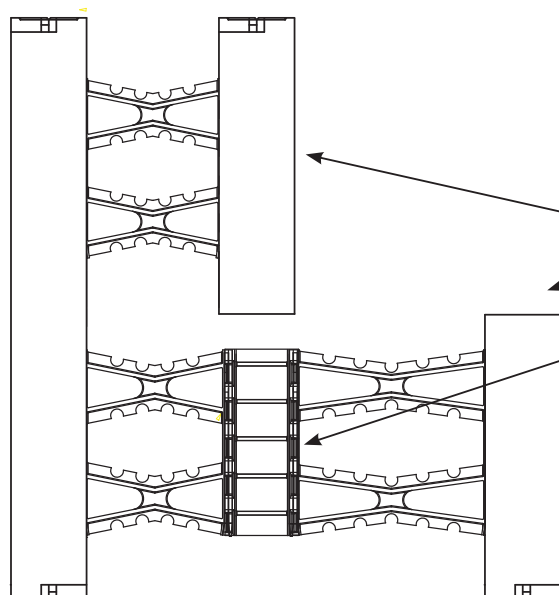
BANKETT/SÅLE

Kapp platene på langs, slik at du får to plater med 30 cm høyde.

Kapp lås.

Monter bruene fra oversiden av platene.

Legg deretter armering i plastbinderen.



BANKETT/SÅLE/RINGMUR

Kapp indre plate på langs, slik at du får to plater med hhv 35 og 25 cm høyde.

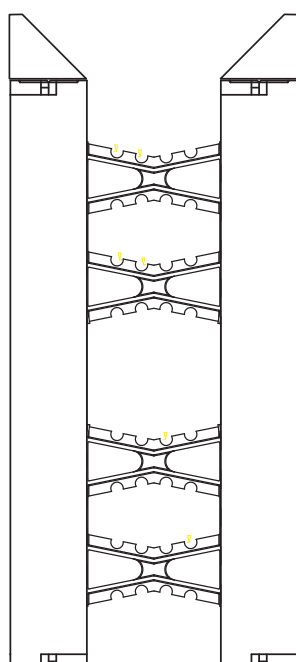
Bind nedre indre plate fast til ytre plate med to bruer og dobbeltanker.

Deretter bindes øvre indre plate fast til ytre plate med bro.

Ulike kombinasjoner av forbindelsesbroer og dobbeltanker gir stor fleksibilitet i valg av bankettbredde.

NB!

- Det skal ikke brukes redusert steinmengde i betong.
- Under bygging av bankett/såle/ringmur settes elementene i forband.



RINGMUR

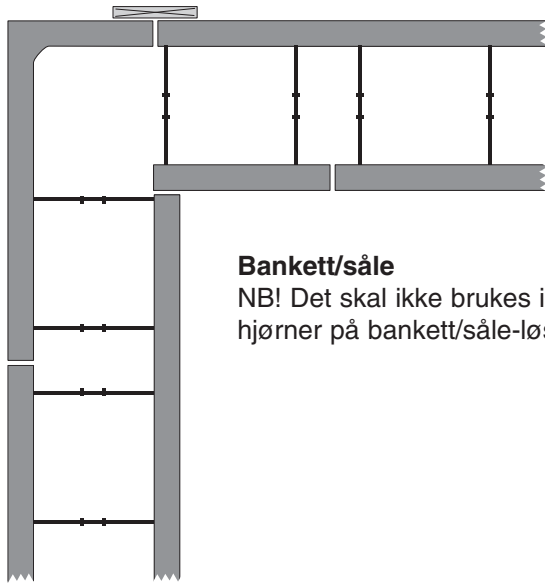
Monter platene med nederste bru først.

Legg armering i nedre bru.

Tre øvre bru i elementene, deretter legges armering.

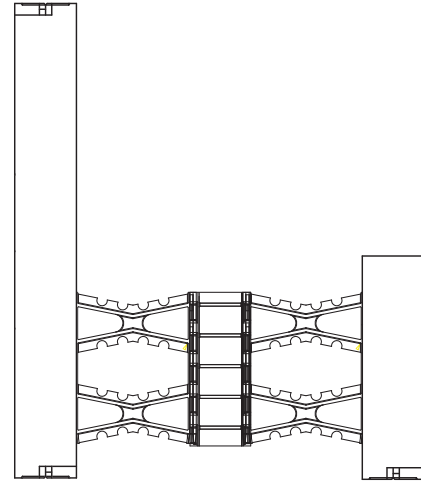
Til slutt monteres knastebeskytter i omfar.

Plassering av bruer

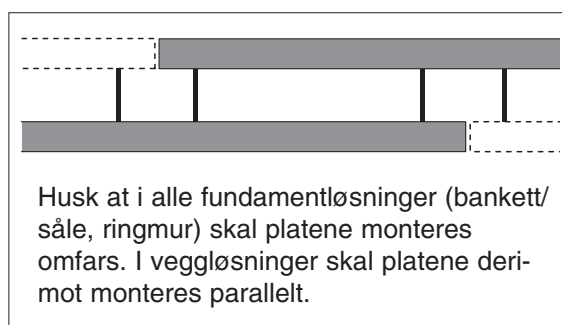
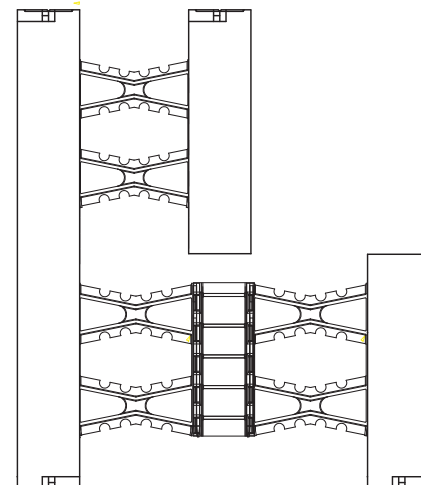


Bankett/såle

NB! Det skal ikke brukes innerhjørner på bankett/såle-løsninger.

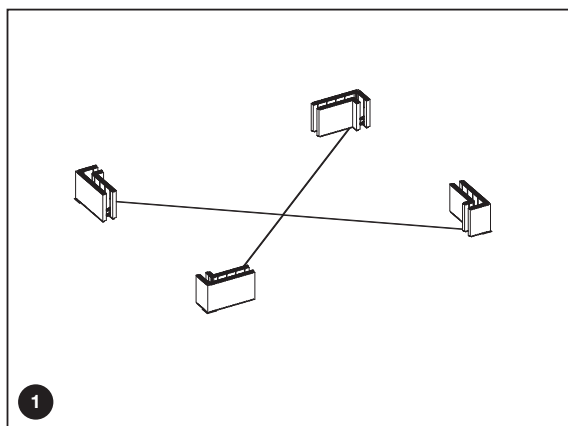


Bankett/såle med ringmur

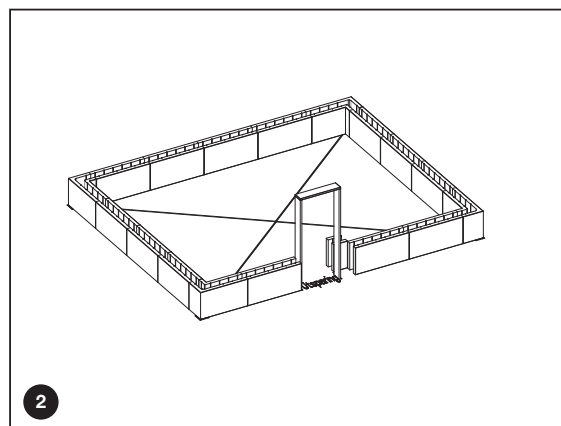


Husk at i alle fundamentløsninger (bankett/såle, ringmur) skal platene monteres omfars. I veggøsninger skal platene derimot monteres parallelt.

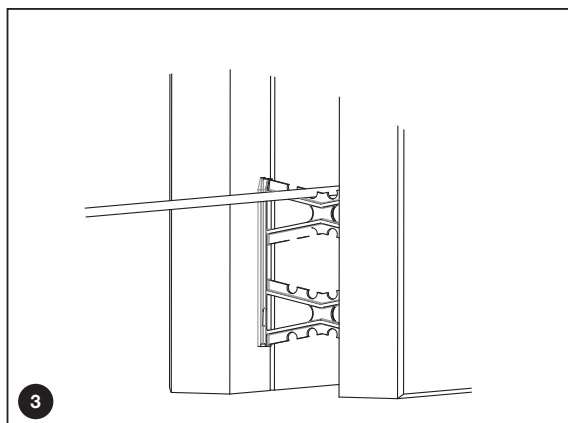
Montering av vegg



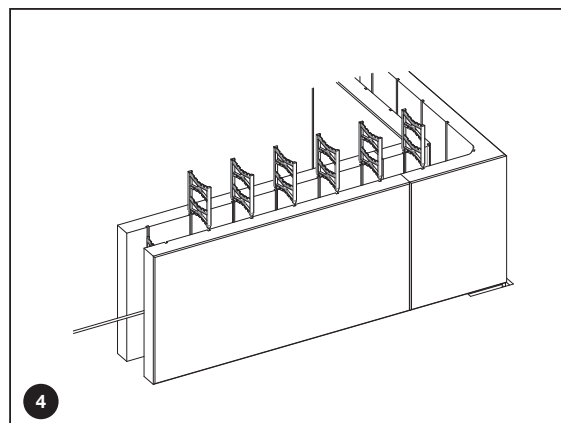
1
Plassér ut samtlige hjørneblokker i første skift.
Det skal være et langt og et kort hjørne pr. vegg.



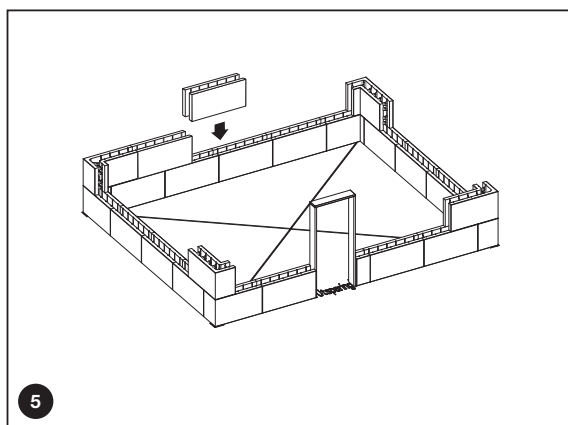
2
Bygg veggene mellom disse ved å legge ut rettblokker langs en rettesnor/lekt. NB! Kapp nært hjørneelementene.



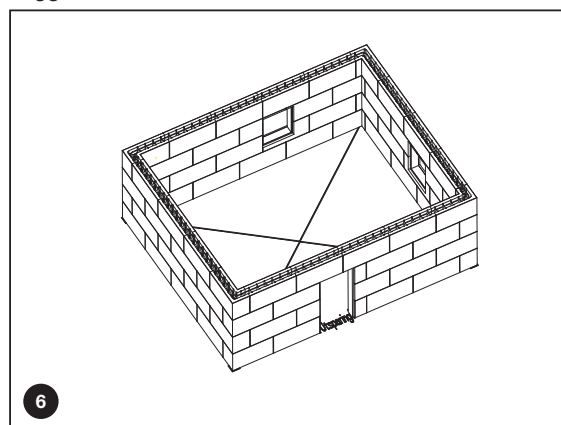
3
Når du har fullført første skift, legges armering i nederste plastbro.



4
Etterpå tres øvre sett med plastbinder i, og armering legges i denne.



5
Annet skift legges i omfar med første for å oppnå maksimal stabilitet.



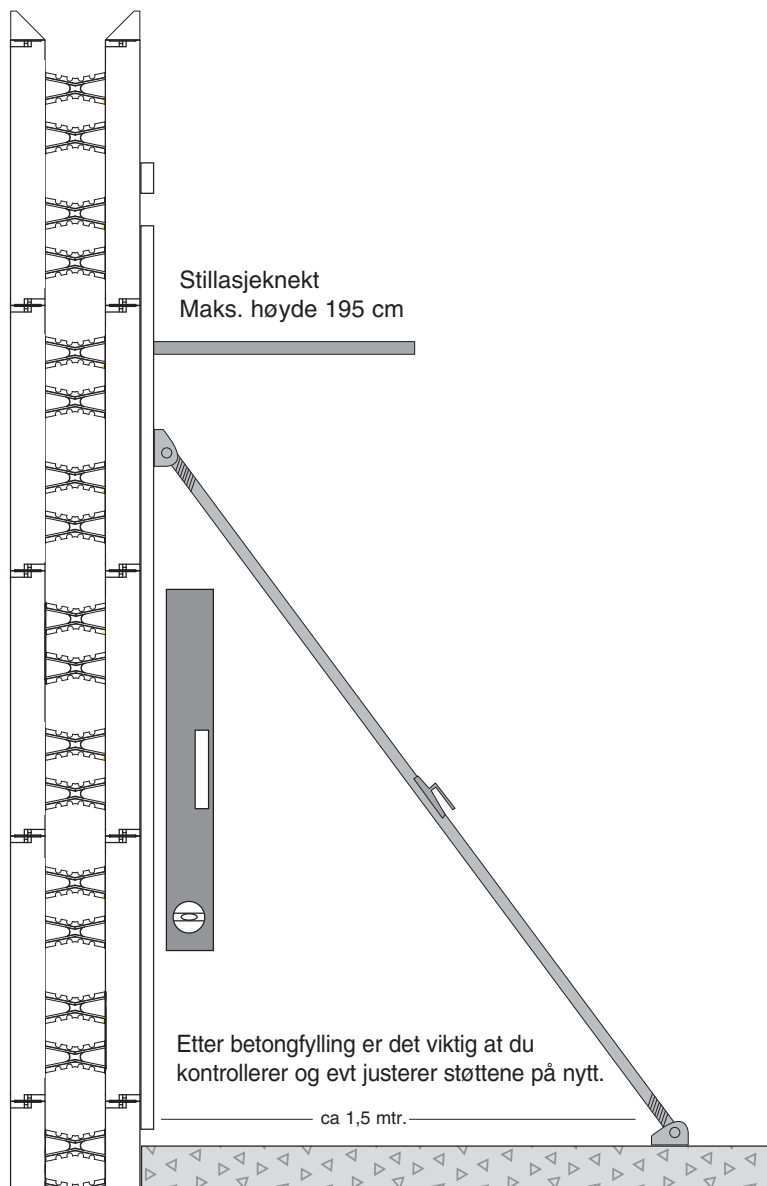
6
Det er svært viktig at plastbinderene havner på linje mellom skiftene, både med tanke på plassering av vertikal armering og beliggenhet av skruefester.

Kapp nært hjørneelementene. Dersom du må kappe elementene for å få lengdene til å gå opp, pass på at det ikke er mer enn 10 cm fra kuttlinjen til nærmeste bro. Husk også at du alltid må sette i alle plastbroene for å sikre at belastningen av betongen blir jevnt fordelt.

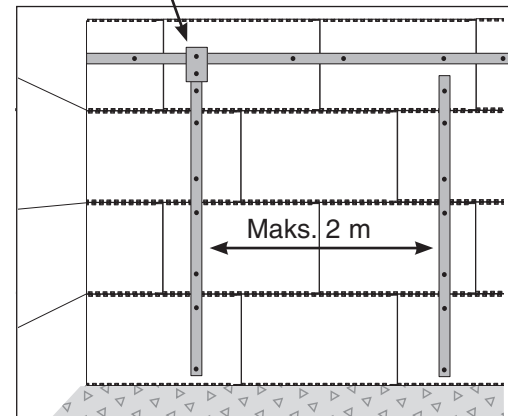
Dersom du må kutte mer enn 10 cm fra nærmeste bro, må du tilleggsforsterke.

Merk også at platene skal monteres parallelt i alle veggløsninger. I fundamentløsninger (bankett og ringmur) skal platene derimot monteres omfars.

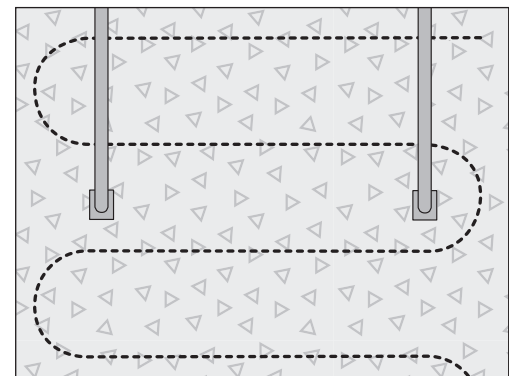
Støttesystemet



Sammenføyningsfeste



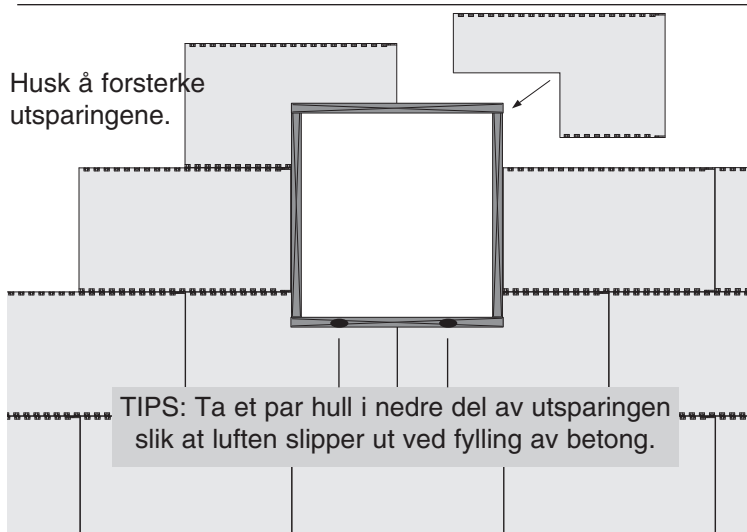
Husk at veggskinnene skal festes med to skruer i hver plate.



NB! Husk å merke av hvor vannbåren varme ligger før gulvstøp, på grunn av at støttesystemet skal forankres i gulvet.

Tips:

Du kan også bolte en 2" x 4" i gulvet for å unngå å borre i f.eks. soner med varmekabler.



Utsparinger

Utsparinger for dører, vinduer og andre åpninger er en enkel prosess med BeWi Byggesystem.

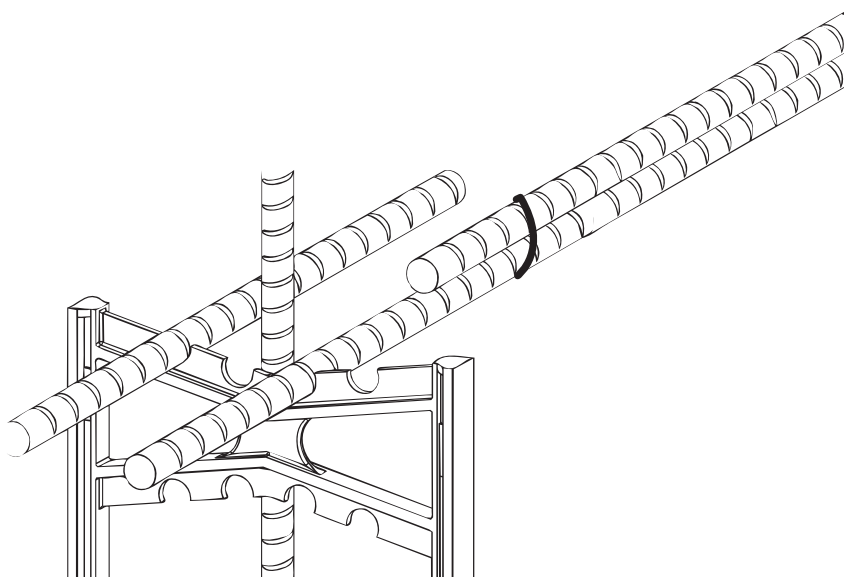
Begynn med å lage en ramme av kryssfinér/plank.

Merk av utsparingen på første berørte elementskift. Kapp ut nødvendig plass og sett inn treframmen.

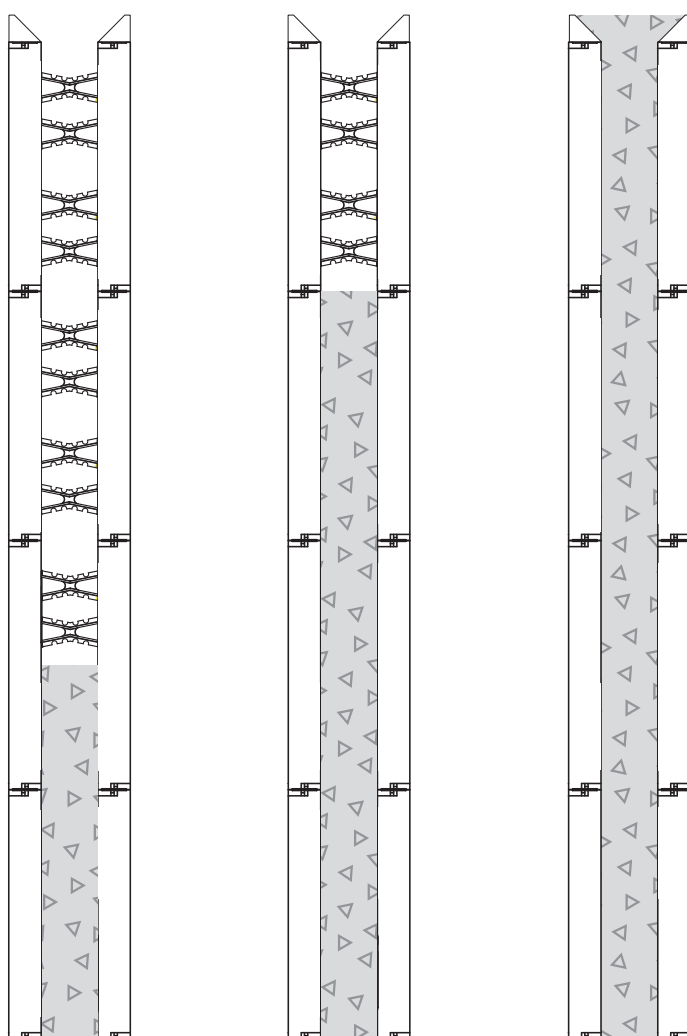
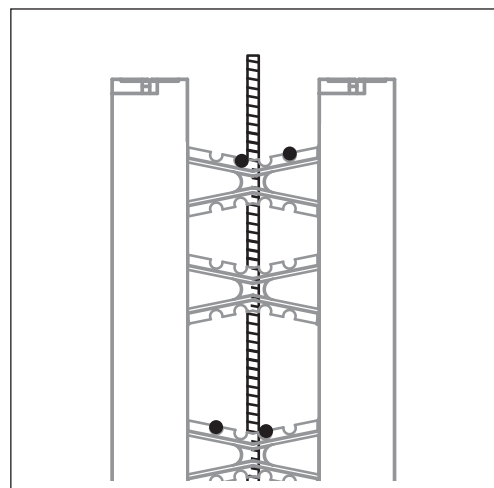
Bygg inn rammen med BeWi elementer. Pass på at det legges tilstrekkelig armering over utsparingen og spesielt i hjørner.

Flere løsninger finner du på www.bewi.com

Armering og fylling av betong



Overlappende armering må ligge på hverandre (ikke ved siden av) og knyttes sammen.

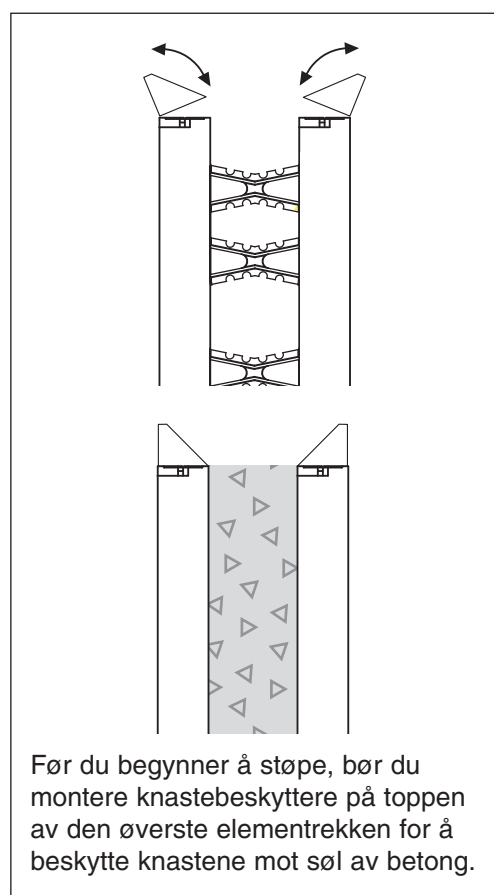


1. skift

2. skift

3. skift

Betong skal fylles i tre skift. Husk å benytte svanehals ved fylling.

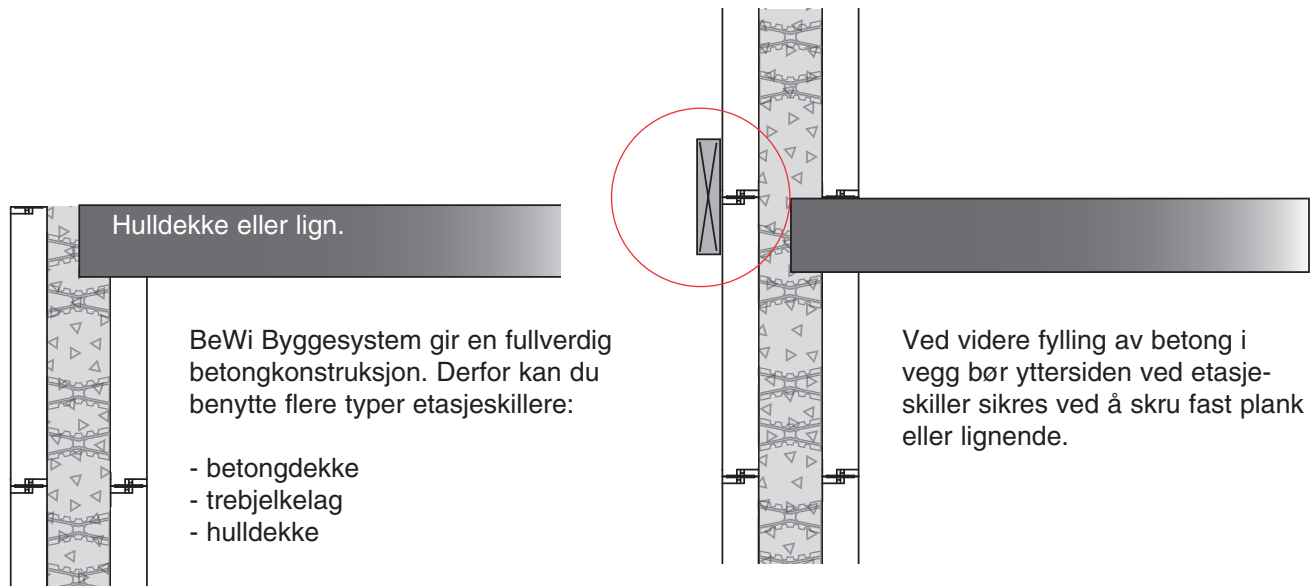


Før du begynner å støpe, bør du montere knastebeskyttere på toppen av den øverste elementrekken for å beskytte knastene mot søl av betong.



For mer om armering i BeWi Byggesystem, se Teknisk Godkjenning **NTG nr. 2376** fra Norsk Byggforskningsinstitutt. Eventuelt fiberarmert betong, godkjenning **TG 2539**. (Begge kan lastes ned som pdf-fil på www.bewi.com).

Etasjeskillere

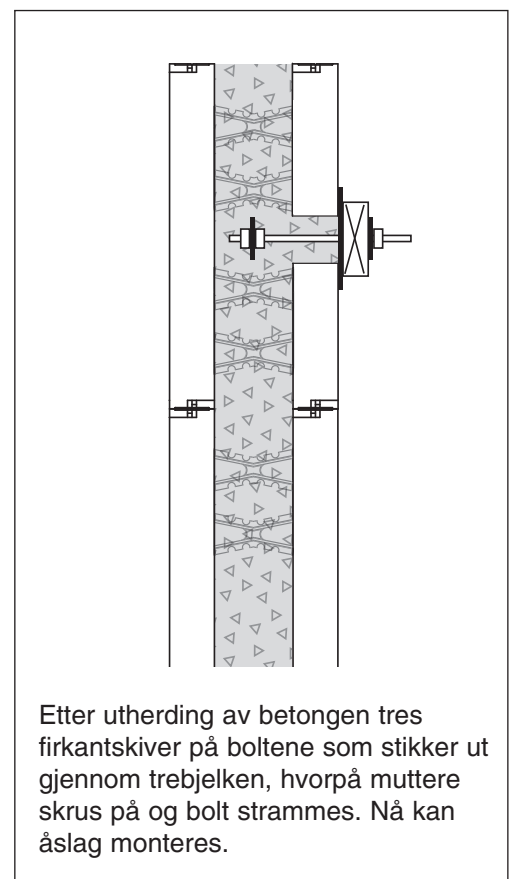
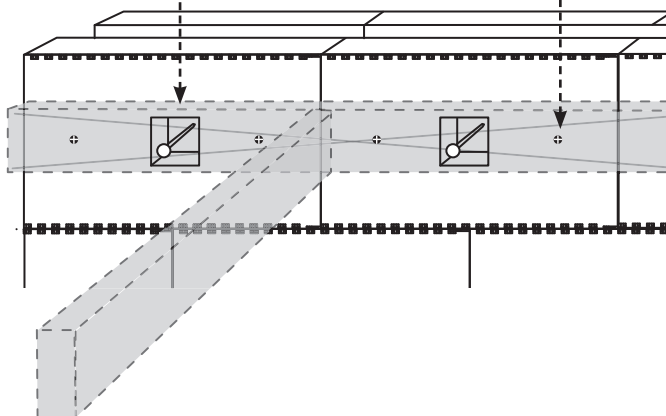


Trebjelkelag

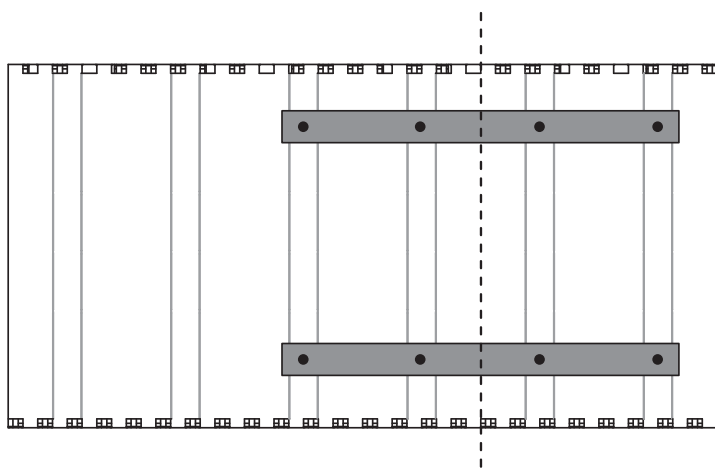
Bygg veggene minimum 25 cm høyere enn etasjehøyden

Ta ut hull med diameter minimum 15 cm på BeWi-elementene, ca 80 cm avstand.

Skru bjelken fast i de innstøpte plastlektene



Nyttige tips og råd

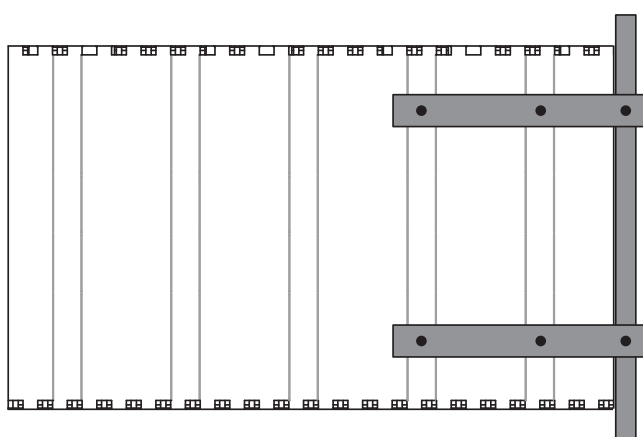


Forsterk skjøtene med leker

Må du kappe elementene for å få lengdene til å gå opp, forsterk skjøten med leker som du skrur fast i skruefestene.

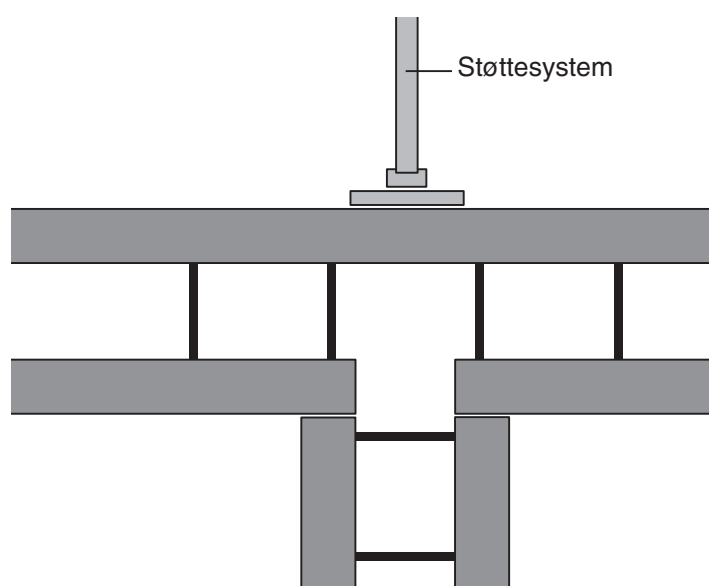
Husk avstand til plastforankringene

Pass på at det aldri er mer enn 10 cm fra kuttlinjen til nærmeste skruefeste/forankring. I tilfeller der det er mer enn 10 cm, må det forsterkes.



Forskaling av endevegg

Skru fast leker/plank på sidene. Sett deretter en plank mot åpningen og stemple av.



Husk støtte ved skillevegg

Ved fylling av betong ved skillevegg bør du støtte ytterveggen på utsiden.

Nyttige tips og råd

NB! Les godkjenningsdokumentene NTG 2376 og TG 2539. Kan lastes ned på www.bewi.com

Husk riktig avstand

For at knastene/platene skal passe sammen, må det alltid kappes i hele 5 cms avstander og ikke mindre enn 5 cm pga knastemønsteret.

Innstøpte lekter

Det er viktig at de innstøpte lektene flukter rett over hverandre både på grunn av montering av støttesystem og for montering av kledning.

Kapp nært hjørneelementene

Hvis lengdene ikke stemmer og elementene må kappes, bør dette gjøres så nært hjørneelementene som mulig. Dette for å få de innstøpte lektene til å gå opp, med tanke på videre arbeid.

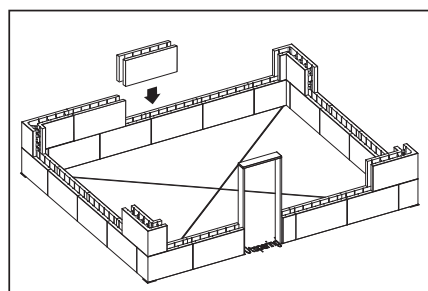
Husk riktig avstand til ...

Dersom du må kutte mer enn 10 cm fra forankringsskinne, må det forsterkes.

Disse lengdene går opp i lengderetningen i BeWi Byggesystem

Hvert hjørneelement er 450x1050mm

Dvs. at to hjørner blir 1500mm (langt + kort). Vi har i denne tabellen tillatt å kappe ett element i to vertikalt slik at det blir to hjørner på til sammen 1500mm + 600mm + 600mm osv.



210 cm
270 cm
330 cm
390 cm
450 cm
510 cm
570 cm
630 cm
690 cm
750 cm
810 cm
870 cm
930 cm
990 cm
1050 cm
1110 cm
1170 cm
1230 cm

Denne monteringsveiledningen for BeWi Byggesystem gir deg innføring i systemets muligheter og konstruksjonsmetoder. Samtidig er det svært viktig at du følger gjeldende lover og forskrifter for ditt byggeprosjekt.

Sjekk www.bewi.com for siste oppdatering

BeWi Byggesystem er stadig under utvikling. Gå inn på bewi.com for siste nytt om Byggesystemet, eller for flere nyttige tips og råd. Der kan du bl.a. finne mer om råd angående betongkvalitet og bruk av 190 mm betongkjerne.

Lykke til med arbeidet!

BEWi

BeWi Produkter AS

Næringsparken, 7263 Hamarvik

Tlf: 72 44 88 88 Faks: 72 44 88 99 E-post: firmapost@bewi.com

www.bewi.com