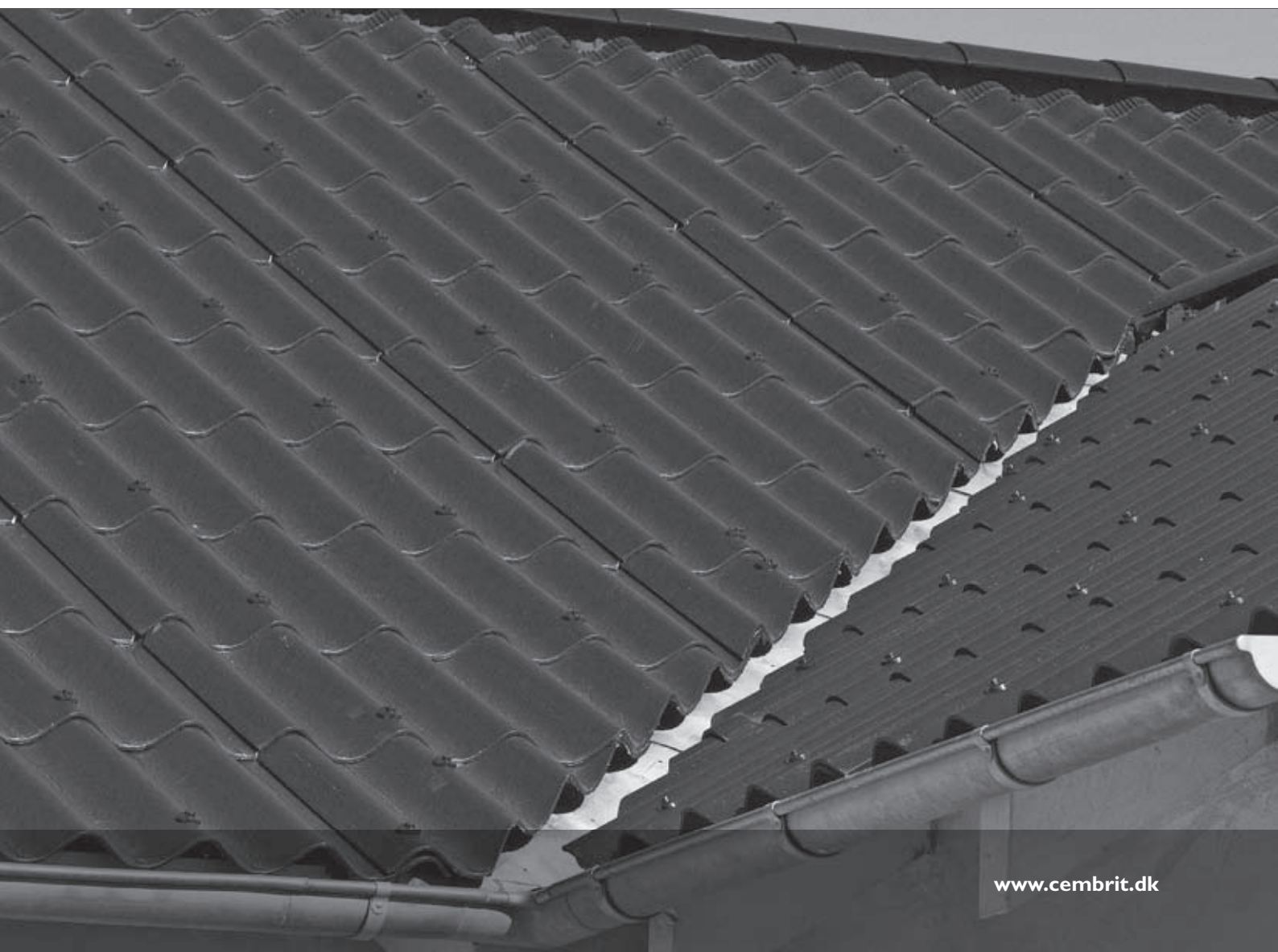


# Bølgepladetag

Montagevejledning - Eternit® bølgeplader

## Indhold

|  |    |
|--|----|
| Produktinformation                       | 2  |
| Tilbehør                                 | 3  |
| Tagets opbygning                         | 4  |
| Ventilation                              | 5  |
| Montering                                | 6  |
| Bearbejdning                             | 8  |
| Tætning og fastgørelse                   | 9  |
| Ovenlysplader                            | 10 |
| Afslutninger                             | 11 |
| Skotrende og tagfod                      | 12 |
| Hætter og tagvinduer                     | 13 |
| Sikkerhed                                | 14 |
| Opbevaring og håndtering på byggepladsen | 16 |
| Garanti                                  | 16 |



# Eternit® bølgeplader

## Materiale

Eternit® bølgeplader fremstilles af sand, vand, plast- og cellulosefibre samt cement. Pladerne har en hård og slidstærk overflade.

## Udformning

Eternit® bølgepladerne leveres med hjørneafskæringer og skruehuller (HJ/HU) og i fuldkantet udførelse (FK). **Mindste taghældning er 14°.**

## Nuanceforskelle

Nuanceforskelle kan forekomme på ubehandlede bølgeplader. Disse skyldes farveforskelle i de naturlige råvarer, der anvendes i produktionen. Holdbarheden på bølgepladerne påvirkes ikke af nuanceforskellen, der derfor ikke kan betragtes som berettiget reklameringsgrundlag.

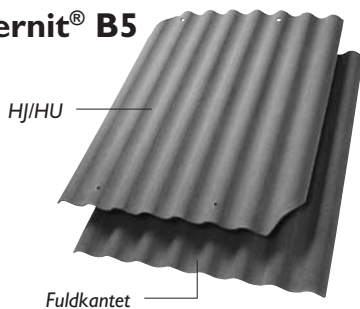
## Fygesne

Alle steder, hvor tagfladen er brudt f. eks. ved ventilationshætter, er der risiko for indtrængning af fygesne. Dette betragtes ikke som berettiget reklameringsgrundlag.

## Kvalitet

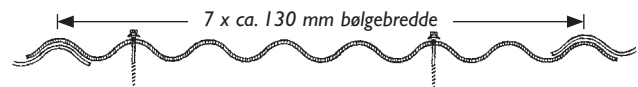
Alle fabrikker i DEH A/S er ISO 9001 og ISO 14001 certificeret. Eternit bølgeplader produceres i henhold til EN/DS 494 standarden "Profilerede plader af fiberarmeret cement samt tilbehør til tagdækninger".

## Eternit® B5

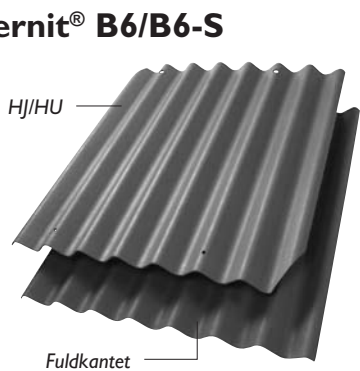


- Farver: Mørkegrå (ubehandlet)
- Format: 1020 x 1220 mm
- Montagebredde: 910 mm ± 5 mm <sup>1)</sup>
- Montagehøjde: 47 mm
- Vægt pr. plade: 14,75 kg
- Vægt pr. m<sup>2</sup> tag: 15,19 kg (ca. mål og vægt)
- Lægteafstand max. 1070 mm.

Eternit® B5 bølgeplader er velegnede til industri og landbrug.



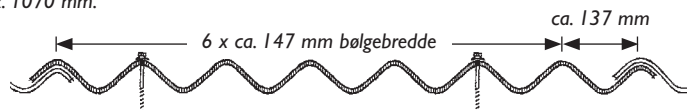
## Eternit® B6/B6-S



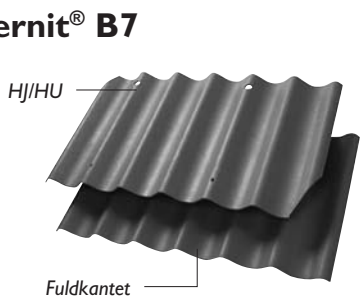
- Farver: Mørkegrå (ubehandlet), grå, sortblå, rødbrun, mokka og teglrød
- Format: 1090 x 1220 mm (afslutningsplade) 1090 x 610 mm
- Montagebredde: 1016 mm ± 3 mm <sup>1)</sup>
- Montagehøjde: 65 mm
- Vægt pr. plade: 18,44 kg
- Vægt pr. m<sup>2</sup> tag: 16,96 kg (ca. mål og vægt)
- Lægteafstand max. 1070 mm.

Eternit® B6 bølgeplader er velegnede til boliger, industri og landbrug.

Pladetype B6-S har indstøbte strips, der opfylder kravene for trædesikkert underlag.

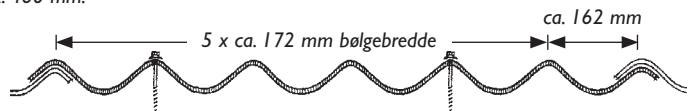


## Eternit® B7



- Farver: Sortblå, rødbrun, mokka og teglrød
- Format: 1100 x 610 mm
- Montagebredde: 1022 mm ± 3 mm <sup>1)</sup>
- Montagehøjde: 65 mm
- Vægt pr. plade: 9,00 kg
- Vægt pr. m<sup>2</sup> tag: 19,17 kg (ca. mål og vægt)
- Lægteafstand max. 460 mm.

Eternit® B7 bølgeplader er velegnede til boliger.



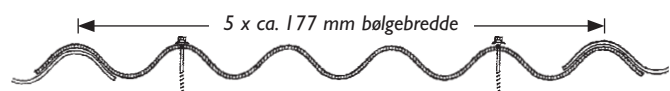
## Eternit® B9/B9-S



- Farver: Mørkegrå (ubehandlet)
- Format: 1025 x 1220 mm
- Montagebredde: 885 mm ± 5 mm <sup>1)</sup>
- Montagehøjde: 68 mm
- Vægt pr. plade: 16,55 kg
- Vægt pr. m<sup>2</sup> tag: 17,54 kg (ca. mål og vægt)
- Lægteafstand max. 1070 mm.

Eternit® B9 bølgeplader er velegnede til industri og landbrug.

Pladetype B9-S har indstøbte strips, der opfylder kravene for trædesikkert underlag.



# Tilbehør



**DE-flex tagskrue**  
6,3 x 95 mm dacromet overfladebehandling stålskrue til Eternit® B6, B7 og B9 bølgeplader. Til montage på stålåse (1,5 - 4,0 mm)



**DE-flex tagskrue**  
6,0 x 90 mm varmforzinket stålskrue. Pakker á 100 stk.



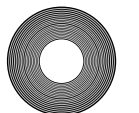
**DE-flex tagskrue**  
6,0 x 110 mm varmforzinket stålskrue. Pakker á 100 stk. og 400 stk.



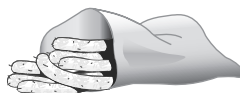
**DE-flex tagskrue**  
6,0 x 130 mm varmforzinket stålskrue. Pakker á 100 stk.



**DE-flex tagskrue med skiver**  
6,2 x 110 mm varmforzinkede til Eternit® B6, B7 og B9 bølgeplader. 400 stk. i spand med låg.



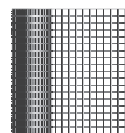
**DE-flex skumstrimler**  
5 x 9 mm PVC-skum (Normal). Ruller á 20 m.  
10 x 9 mm PVC-skum, selvklæbende (Kraftig). Ruller á 10 m.



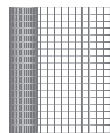
**DE-flex vatsnor**  
Bomuld. Poser á ca. 45 m. Anvendes ikke ved taghældninger under 27°.



**DE-flex store plastskrue**  
Til 6,2 mm skrue. Til montering af bølgeplader i PVC og Glasolit. Poser á 100 stk.



**DE-flex stålnet**  
1,83 m bredde.  
Ruller á 50 m og 100 m.



**DE-flex PE net**  
2 standard-størrelser:  
5 x 100 m og 1,4 x 50 m.  
Leveres på færdigt mål med 4 hjørnemarkeringer.

## Materialeforbrug pr. 1 m<sup>2</sup>:

| Eternit® bølgeplade type                           |                | B5   | B6   | B7   | B9   |
|--|----------------|------|------|------|------|
| Eternit® bølgeplader                               | stk.           | 1,03 | 0,92 | 2,13 | 1,06 |
| Tagskrue   | stk.           | 2,1  | 1,9  | 4,25 | 2,2  |
| PVC-skumstrimler eller vatsnor                     | m              | 1,2  | 1,4  | 2,9  | 1,3  |
| DE-flex stålnet                                    | m <sup>2</sup> | 1,1  | 1,1  | -    | 1,1  |
| DE-flex PE net (ved net på mål)                    | m <sup>2</sup> | 1,0  | 1,0  | -    | 1,0  |
| Lægter, afstand 460 mm (38 x 73 mm) <sup>1)</sup>  | m              | -    | -    | 2,17 | -    |
| Lægter, afstand 356 mm (38 x 73 mm) <sup>1)</sup>  | m              | 2,81 | 2,81 | -    | 2,81 |
| Lægter, afstand 1070 mm (45 x 73 mm) <sup>1)</sup> | m              | 0,94 | 0,94 | -    | 0,94 |
| Åse, afstand 1070 mm                               | m              | 0,94 | 0,94 | -    | 0,94 |

<sup>1)</sup> Lægter ved tagfod, evt. ekstra lægter til rendejern og evt. toplægter er ikke inkluderet.

## Materialeliste

| Eternit® bølgeplader                 | Antal |
|--------------------------------------|-------|
| B5 Eternit® B5 bølgeplader HJ/HU     |       |
| Eternit® B5 bølgeplader FK           |       |
| B6 Eternit® B6 bølgeplader HJ/HU     |       |
| Eternit® B6 bølgeplader FK           |       |
| Eternit® B6 afslutningsbølgeplader   |       |
| B6-S Eternit® B6-S bølgeplader HJ/HU |       |
| Eternit® B6-S bølgeplader FK         |       |
| B7 Eternit® B7 bølgeplader HJ/HU     |       |
| Eternit® B7 bølgeplader FK           |       |
| B9 Eternit® B9 bølgeplader HJ/HU     |       |
| Eternit® B9 bølgeplader FK           |       |
| B9-S Eternit® B9-S bølgeplader HJ/HU |       |
| Eternit® B9-S bølgeplader FK         |       |

| Tætningsmaterialer  | Type  | Antal |
|---|---|-------|
| DE-flex skumstrimler  | 5 x 9 mm, ruller á 20 m<br>10 x 9 mm, ruller á 10 m |       |
| DE-flex vatsnor, poser á 45 m                                     |   |       |
| DE-flex asfaltimprægnerede skumbølgeklodser, dækker 1 pladebredde | B5, B6, B7 eller B9                                 |       |
| DE-flex asfaltimprægnerede skumbølgeklodser, dækbredde 1,08 m     | T1, T2, T3, T4 eller T5                             |       |
| DE-flex plastudhængsklodser med ventilation, 1 pr. plade          |   |       |
| DE-flex plastudhængsklodser uden ventilation, 1 pr. plade         |   |       |
| DE-flex fuglegitter   |   |       |
| DE-flex rygningsbånd  | rulle á 5 m   |       |

Husk tillæg ved randzoner etc.

| Rygninger og formstykker  | Antal |
|---|-------|
| Eternit® vinkelrygninger, 24 eller 30 cm flig, 1,09 m dækbredde |       |
| Eternit® koniske rygninger, 0,4 m dækbredde                     |       |
| Endestykker til Eternit koniske rygninger                       |       |
| DE-flex 2-delte bølgede rygninger, 1 pr. plade                  |       |
| DE-flex formstykker (lev. på bestilling), 1 pr. plade           |       |

| Fastgørelse                                  | Antal |
|--|-------|
| DE-flex facadeskrue CL-SW 4,5 x 41 mm        |       |
| DE-flex tagskrue 6,0 x 90 mm (B5)            | træ   |
| DE-flex tagskrue 6,0 x 110 mm (B6, B7 og B9) | træ   |
| DE-flex tagskrue 6,3 x 95 mm                 | stål  |

| DE-flex ventilationselementer                 | Antal |
|---|-------|
| DE-flex tagskrue 6,0 x 130 mm (vinkelrygning) | træ   |
| DE-flex tagskrue 6,0 x 130 mm                 | stål  |
| DE-flex store plastskrue                      |       |

| Tilbehør  | Antal |
|---|-------|
| DE-flex stålnet   |       |
| DE-flex PE net  |       |
| DE-flex ovenlys (B6 og B9)                              |       |
| DE-flex tagvinduer m. oplukkelig kuppel af polycarbonat |       |
| Glasolit / PVC / PVC HI / PC                            |       |

| Hætter og ventilation                                    | Antal |
|--|-------|
| DE-flex hætter til aftræksrør / faldstammer              |       |
| DE-flex hætter til tagrumsventilation tagflade / rygning |       |
| DE-flex element til tagrumsventilation                   |       |
| DE-flex hætte til aftræk fra køkken / bad                |       |
| DE-flex isoleringsindsats                                |       |

# Tagets opbygning

## Spær

Ved renovering af ældre tage med spær-afstande større end 1000 mm, hvor der anvendes lægter som understøtning, kan det være nødvendigt at etablere hjælpespær eller anvende større lægtedimension.

Spærlængden bør afpasses, så den synlige del af bølgepladerne er ens over hele taget.

Spærlængden bestemmes i øvrigt ud fra følgende:

- **Løsningen ved tagfod og dermed udlæg i tagrenden.**
- **Understøtningsafstande**
- **Lægte- og åsedimension**
- **Løsningen ved rygning og den valgte rygningstype.**

Korrekt spærlængde kan bestemmes ud fra skitser og skemaer på side 7.

## Understøtninger

Lægter monteres i henhold til gældende anvisninger. Lægterne skal være rette, T1-styrkesorterede taglægter.

Nederste understøtning monteres først. En præcis montering efter snor, parallelt med tagfoden, er afgørende for et godt resultat. På nederste understøtning monteres en 8-10 mm tyk liste for at løfte nederste pladerække til det rigtige plan. Alternativt hæves nederste lægte 8-10 mm ved opklodsning på spærerne. Ved anvendelse af DE-flex plastudhængsklods er denne opklodsning tilgodeset.

Ved anvendelse af lægter afsættes understøtningsafstanden op ad spærerne ved lægternes overkanter. Lægternes overside skal ligge i samme plan. Eventuel opklodsning skal sømmes til spærerne.

Lægter skal samles over spær. Stødene skal forskydes mindst to spærfag. Ved husbredder

op til 10 m må højst tre af stødene ligge på samme spær. Se iøvrigt TOP vejledning Træ 5 I Taglægter.

Ved anvendelse af åse gælder i princippet de samme regler. Åse skal samles i 1/7-punktet.

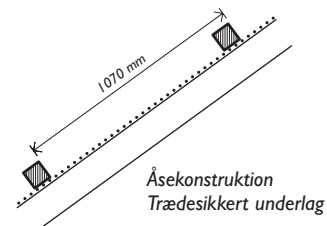
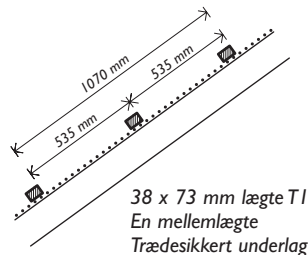
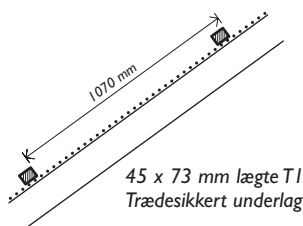
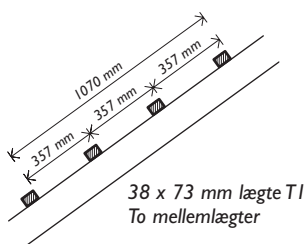
## Tagfod og rygning

Ved tagfod skal bølgepladerne føres ud over nederste understøtning med udlæg i tagrenden. Løsningerne i denne anvisning er baseret på 60 mm udlæg.

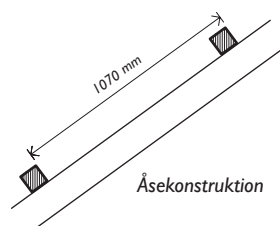
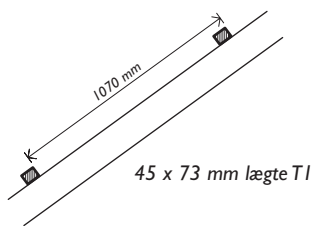
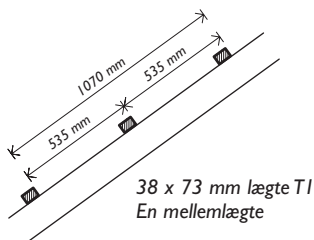
Ved rygning er afstanden imellem øverste understøtning og spærkip bestemmende for den synlige del af de øverste plader.

## Sikkerhedskrav til lægteafstand og -dimensioner

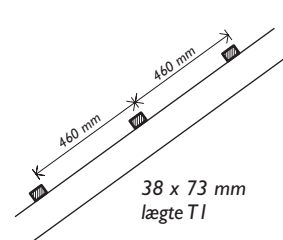
### Bølgeplader uden strips: B5, B6, B9



### Bølgeplader med strips: B6, B9



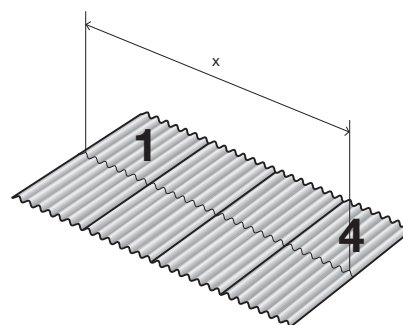
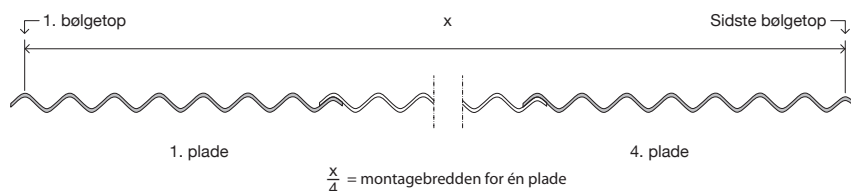
### Bølgeplader uden strips: B7



## Prøveoplægning

Ved prøveoplægning på taget lægges to rækker med fire plader i hver række. Kontrolmålet af montagebredden findes ved at måle fra første

bølgetop af 1. plade til sidste bølgetop af 4. plade og dele målet med 4.



# Ventilation

## Generelt

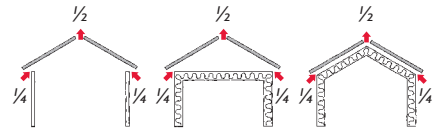
Tagkonstruktioner, som indeholder fugtfølsomme materialer, skal sikres imod skadelig kondens gennem ventilering. Ventilationsåbninger skal fordeles jævnt over den flade, som skal ventileres.

Der etableres altid luftindtag ved tagfod og luftudtag ved rygning.

Ventilationsåbningernes samlede areal skal ifølge SBI-anvisningerne nr. 178 og 189, være mindst 1/500 af det samlede bebyggede areal. Udregning af ventilationsareal:  $1/500 \times \text{husets længde} \times \text{husets bredde}$ .

Regneeksempel: Et hus har et bebygget areal på 150 m<sup>2</sup>.  $1/500$  af 150 m<sup>2</sup> = 3000 cm<sup>2</sup>. Dette fordeles med  $1/4$  (750 cm<sup>2</sup>) til hver tagfod, og  $1/2$  (1500 cm<sup>2</sup>) til kip.

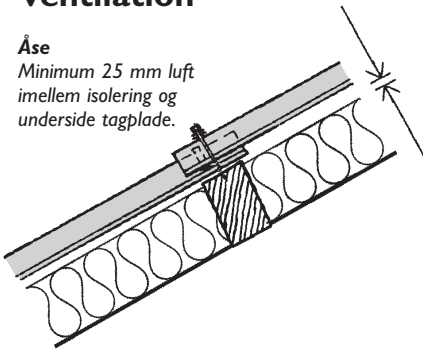
## Ventilationsåbningernes placering



## Ventilation

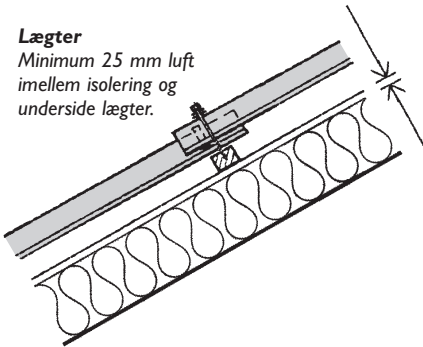
### Åse

Minimum 25 mm luft imellem isolering og underside tagplade.



### Lægter

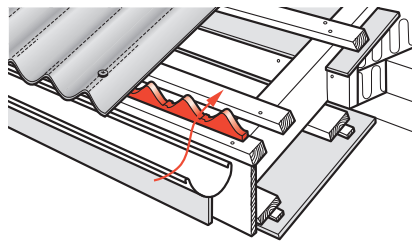
Minimum 25 mm luft imellem isolering og underside lægter.



## Luftindtag ved tagfod

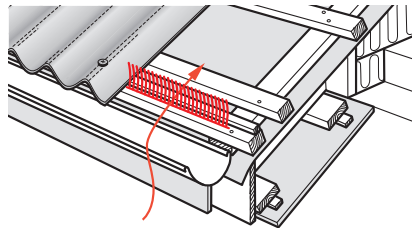
### DE-flex plastudhængsklodser med ventilation<sup>1)</sup>

- til bygningsbredde op til 20 m



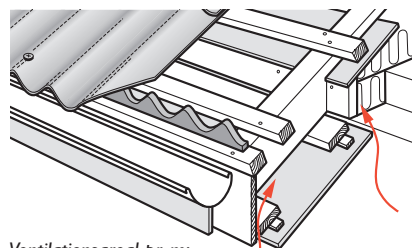
Ventilationsareal pr. m: 100 cm<sup>2</sup>

### DE-flex fuglegitter

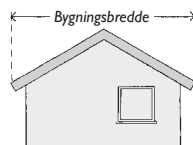


Ventilationsareal pr. m:  
B5: 120 cm<sup>2</sup> til bygningsbredde op til 24 m  
B6/B7: 150 cm<sup>2</sup> til bygningsbredde op til 30 m  
B9: 200 cm<sup>2</sup> til bygningsbredde op til 40 m

### Ventilationspalter i udhæng



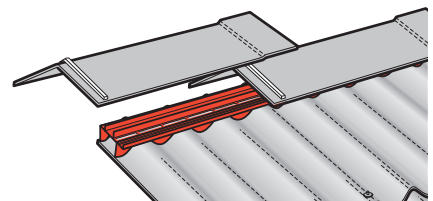
Ventilationsareal pr. m:  
Afhængig af bygningsbredde, dog mindst 10 mm (= 100 cm<sup>2</sup>) bred spalte til bygningsbredde op til 20 m.



Ved større bygningsbredde kontakt Cembrit, teknisk afdeling.

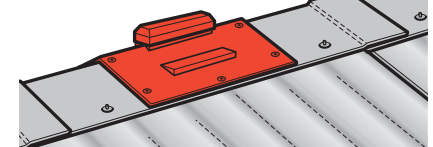
## Luftudtag ved rygning

### Eternit® vinkelrygning med DE-flex elementer til tagrumsventilation



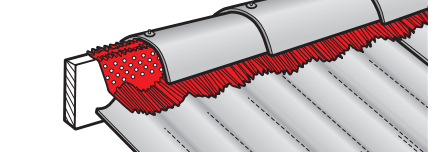
Med DE-flex elementer til ventilation under vinkelrygninger (leveres kun i sort) sikres en jævn fordeling af ventilationsluften i tagrummet. Ventilationsareal pr. m: 200 cm<sup>2</sup> (100 cm<sup>2</sup> pr. tagside). Bygningsbredde op til 20 m.

### Eternit® vinkelrygning med DE-flex hætter til tagrumsventilation



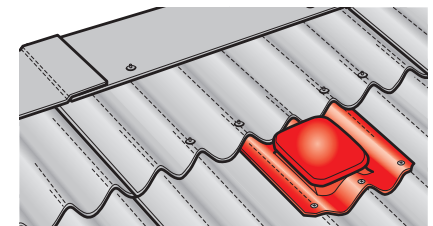
Ventilationsareal pr. hætte: 200 cm<sup>2</sup>  
Antal hætter beregnes.<sup>1)</sup>

### Eternit® konisk rygning med DE-flex rygningbånd



Ventilationsareal pr. m monteret: ca. 160 cm<sup>2</sup>  
Bygningsbredde op til 16 m.

### DE-flex hætter til tagrumsventilation i næstøverste bølgepladerække



(Denne løsning kan også anvendes ved tagfod) Ventilationsareal pr. hætte: 200 cm<sup>2</sup>. Antal hætter beregnes.

1) Produktet giver god sikring mod indtrængning af skadedyr som f.eks. husmår.

# Montering

Se vejledende illustrationer side 7.

## a- og b-mål

Eternit® B5, B6/B6-S og B9/B9-S bølgeplader monteres på lægter eller åse. Afstanden **a** (1115 mm) og **b** (1070 mm) er ens for begge understøtninger.

Eternit® B7 bølgeplader monteres på lægter. Afstanden **a** er 505 mm og **b** er 460 mm.

## c-mål

Målet afhænger af taghældning, pladetype, rygningstype og understøtningens dimension. Ved oplægning på lægter kan målet aflæses i tabeller side 7. Ved oplægning på åse kan målet oplyses ved henvendelse til Cembrit, teknisk afdeling.

## d-mål

Ved konisk rygning bestemmes **d**-målet af, at øverste bølgeplade skal have samme synlige længde som tagets øvrige plader. Det bevirker, at øverste plade altid skal tilpasses i længden.

Til Eternit B6 kan anvendes afslutningsplader, der monteres som tagets øverste plade. Lægteafstanden er 460 mm for denne plade.

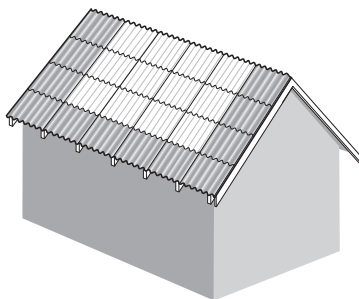
## Pladeoverlæg

Alle bølgeplader med hjørneafskæringer og skruehuller er beregnet for et pladeoverlæg på 150 mm. Overlæg mellem vinkelrygning og bølgeplader skal være mindst 150 mm.

Ved renoveringsopgaver eller hvor en individuel understøtningsafstand ønskes, anvendes fuldkantede Eternit® bølgeplader, der kan tilpasses pladeoverlæg større end 150 mm.

Eternit® bølgeplader skal placeres sådan, at vandrette pladeoverlæg ligger midt på understøtningerne.

**Langs vindskede og tagfod anbefales det at anvende fuldkantede plader. Ved B6 og B7 fjernes den sidste bølge ved vindskeden, idet denne er lavere end de øvrige.**

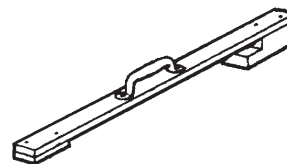


## Oplægning

**Maledede plader** oplægges i rækker fra venstre mod højre.

**Umalede, FK-plader** kan oplægges fra vilkårlig side, afhængig af hvilke hjørner, der afskæres. For Eternit® B6 og B7 gælder tillige, at den lille bølge vender i montereretningen.

Den første række oplægges vinkelret på tagfod/ tagrygning efter en ret linie. For at styre oplægningen af bølgepladerne kan der anvendes et hjælpeværktøj ("ko") som vist. Produktionstegning hertil kan downloades på [www.cembrit.dk](http://www.cembrit.dk). De efterfølgende pladerækker skal falde rigtigt på plads i sidebølgen. Den lodrette flugt kontrolleres jævnligt.

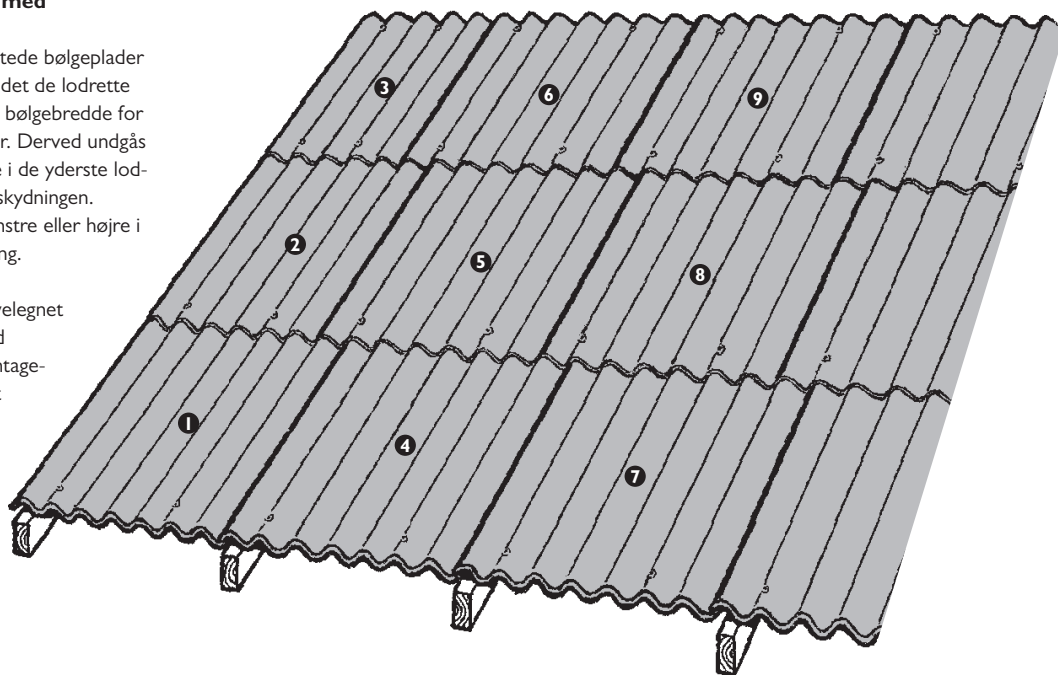


**Ubehandlede plader bør monteres i tørvejr. Berøring af den våde plade kan forårsage forstærket kalkudfældning.**

## Oplægning i forbandt med Eternit® B5 og B9

Eternit® B5 og B9 fuldkantede bølgeplader kan oplægges i forbandt, idet de lodrette rækker forskydes med en bølgebredde for hver vandret række plader. Derved undgås hjørneafskæring. Pladerne i de yderste lodrette rækker tilpasses forskydningen. Pladerne oplægges fra venstre eller højre i rækker fra tagfod til rygning.

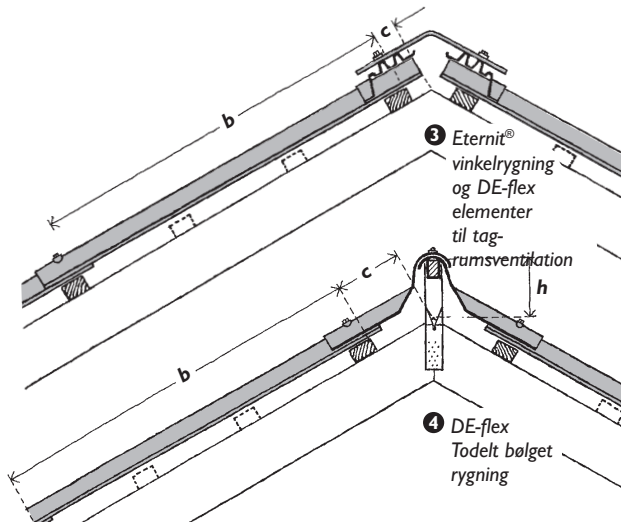
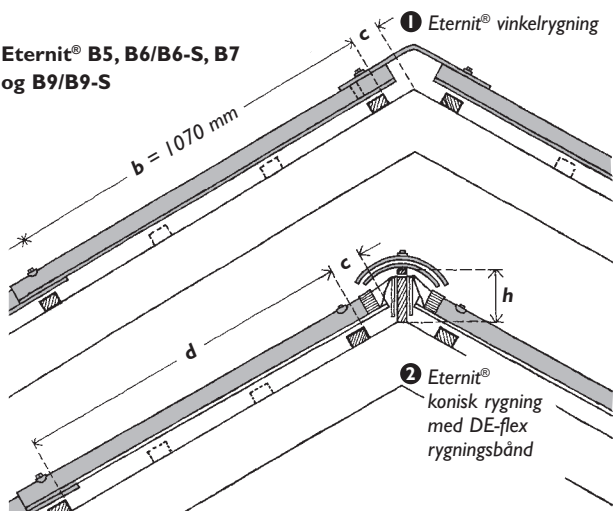
Oplægning i forbandt er velegnet til åseafstande mindre end 1070 mm. Ved dette montageprincip anvendes altid det kraftige tætningsbånd.



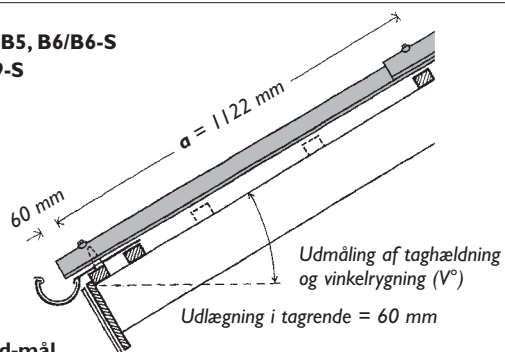
Tagflade med fuldkantede Eternit® B5 eller B9 bølgeplader (FK) oplagt i forbandt.

# Montering

Eternit® B5, B6/B6-S, B7  
og B9/B9-S



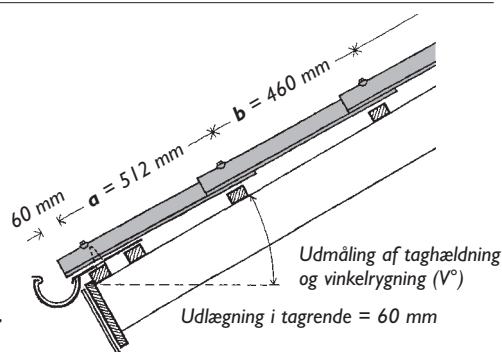
Eternit® B5, B6/B6-S  
og B9/B9-S



c-, h- og d-mål

| Taghældning | Lægter: 38x73 mm |       |     |       |                  |                  |            |       |     |       |     |       |
|-------------|------------------|-------|-----|-------|------------------|------------------|------------|-------|-----|-------|-----|-------|
|             | a: 1122 mm       |       |     |       |                  |                  | b: 1070 mm |       |     |       |     |       |
|             | c: mm            |       |     |       |                  |                  | h: mm      |       |     |       |     |       |
| V°          | 1                | 2     | 3   | 4     | 2                | 4                | 1          | 2     | 3   | 4     | 2   | 4     |
| 14          | B5               | B6/B9 | B5  | B6/B9 | B5               | B6/B9            | B5         | B6/B9 | B5  | B6/B9 | B5  | B6/B9 |
| 14          | 115              | 110   | 145 | 140   | 110              | 105              | 225        | 220   | 130 | 150   | 135 | 155   |
| 18          | 110              | 105   | 140 | 135   | 100              | 95               | 210        | 210   | 125 | 145   | 140 | 160   |
| 27          | 100              | 90    | 130 | 120   | 85               | 75               | 200        | 190   | 115 | 135   | 145 | 165   |
| 30          | 95               | 85    | 130 | 115   | 75               | 65               | 195        | 185   | 110 | 135   | 145 | 170   |
| 34          | 85               | 75    | 125 | 110   | 65               | 55               | 190        | 175   | 105 | 130   | 150 | 175   |
| 40          | 75               | 60    | 120 | 105   | 50               | 35               | 175        | 155   | 100 | 125   | 160 | 185   |
| 45          | 65               | 50    | 115 | 100   | 35               | 20               | 160        | 140   | 90  | 120   | 170 | 195   |
| 50          | 55               | 35    | 115 | 90    | 20               | 60 <sup>1)</sup> | 140        | 120   | 85  | 115   | 180 | 210   |
| 55          | 45               | 20    | 115 | 85    | 2                | 35 <sup>1)</sup> | 120        | 95    | 80  | 110   | 200 | 230   |
| 60          | 30               | 0     | 110 | 80    | 40 <sup>1)</sup> | 10 <sup>1)</sup> | 95         | 60    | 70  | 110   | 220 | 260   |
|             | d: mål           |       |     |       |                  |                  |            |       |     |       |     | 900   |

Eternit® B7



Oversigt over  
c, h og d mål

| Taghældning | Lægter: 38x73 mm |     |                  |           |     |     |
|-------------|------------------|-----|------------------|-----------|-----|-----|
|             | a: 512 mm        |     |                  | b: 460 mm |     |     |
|             | c: mm            |     |                  | h: mm     |     |     |
| V°          | 1                | 2   | 3                | 4         | 2   | 4   |
| 14          | 110              | 140 | 105              | 220       | 150 | 155 |
| 18          | 105              | 135 | 95               | 210       | 145 | 160 |
| 27          | 90               | 120 | 75               | 190       | 135 | 165 |
| 30          | 85               | 115 | 65               | 185       | 135 | 170 |
| 34          | 75               | 110 | 55               | 175       | 130 | 175 |
| 40          | 60               | 105 | 35               | 155       | 125 | 185 |
| 45          | 50               | 100 | 20               | 140       | 120 | 195 |
| 50          | 35               | 90  | 60 <sup>1)</sup> | 120       | 115 | 210 |
| 55          | 20               | 85  | 35 <sup>1)</sup> | 95        | 110 | 230 |
| 60          | 0                | 80  | 10               | 60        | 110 | 260 |
|             | d: mål           |     |                  |           |     | 290 |

1) Her anvendes vinkelrygning med 300 mm flig.

| Taghældning | Lægter: 45x73 mm |       |     |       |                  |                  |            |       |     |       |     |       |
|-------------|------------------|-------|-----|-------|------------------|------------------|------------|-------|-----|-------|-----|-------|
|             | a: 1122 mm       |       |     |       |                  |                  | b: 1070 mm |       |     |       |     |       |
|             | c: mm            |       |     |       |                  |                  | h: mm      |       |     |       |     |       |
| V°          | 1                | 2     | 3   | 4     | 2                | 4                | 1          | 2     | 3   | 4     | 2   | 4     |
| 14          | B5               | B6/B9 | B5  | B6/B9 | B5               | B6/B9            | B5         | B6/B9 | B5  | B6/B9 | B5  | B6/B9 |
| 14          | 110              | 105   | 140 | 135   | 105              | 100              | 220        | 215   | 145 | 150   | 150 | 170   |
| 18          | 105              | 100   | 135 | 125   | 95               | 90               | 215        | 205   | 140 | 145   | 150 | 170   |
| 27          | 90               | 80    | 125 | 115   | 75               | 65               | 195        | 185   | 125 | 135   | 155 | 180   |
| 30          | 85               | 75    | 120 | 110   | 70               | 55               | 185        | 175   | 125 | 135   | 160 | 180   |
| 34          | 75               | 65    | 115 | 100   | 55               | 45               | 180        | 165   | 120 | 130   | 165 | 190   |
| 40          | 65               | 50    | 110 | 95    | 40               | 25               | 160        | 145   | 115 | 125   | 175 | 200   |
| 45          | 55               | 35    | 105 | 85    | 25               | 5                | 145        | 125   | 110 | 120   | 185 | 215   |
| 50          | 40               | 20    | 100 | 75    | 5                | 40 <sup>1)</sup> | 125        | 105   | 105 | 115   | 200 | 230   |
| 55          | 25               | 0     | 95  | 65    | 45 <sup>1)</sup> | 15 <sup>1)</sup> | 100        | 75    | 100 | 110   | 220 | 250   |
| 60          | 10               | 0     | 90  | 55    | 15 <sup>1)</sup> | 10 <sup>1)</sup> | 70         | 40    | 95  | 110   | 245 | 285   |
|             | d: mål           |       |     |       |                  |                  |            |       |     |       |     | 900   |

1) Her anvendes vinkelrygning med 300 mm flig.

# Bearbejdning

**Ved al bearbejdning af Eternit® bølgeplader er det vigtigt straks at fjerne bore- og skærestøv, da dette ellers kan "brænde" fast på pladerne.**

## Værktøj

Valg af værktøj er som regel et kompromis imellem støvudvikling og snitkvalitet. Brugbart værktøj kan opdeles i tre hovedgrupper:

### 1. Håndværktøj

Frembringer normalt ikke støvkoncentrationer af problematisk omfang. Anvendes normalt kun til mindre bearbejdninger, og hvor der kun stilles beskedne krav til snitkvaliteten.

### 2. Langsomtgående el-værktøj

Elektrisk drevne værktøjer, der arbejder ved lave omdrejninger, frembringer normalt ikke fint støv, men groft støv, smuld eller spåner. Snitkvaliteten afhænger af værktøjstype.

### 3. Hurtiggående el-værktøj

Elektriske håndrundsawe efterlader en ren og skarp snitflade. Frembringer normalt fint støv, som på grund af skivens periferihastighed slynges ud i operatørens åndedrætszone. Det er derfor nødvendigt at tilslutte saven en effektiv støvafsugning.

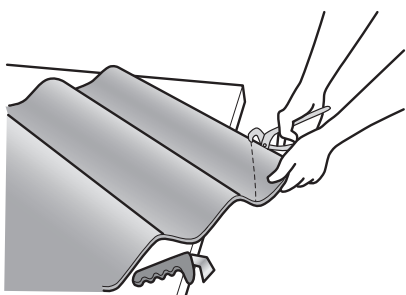
Diamantklinger med køleribber og kornstørrelse 36/44 anbefales. Periferihastighed ca. 30 m/sek.

Vinkelslibere frembringer også fint støv og må derfor kun anvendes, såfremt der er etableret effektiv støvafsugning.

**Undgå arbejdsmetoder, der forringer sikkerhed og sundhed.**

## Hjørneafskæring

Ved fuldkantede plader, hvor der skal ske individuel hjørneafskæring, gøres dette ved at ridse pladen et par gange med ridsekniv og derefter afbrække hjørnet med en knibtang. Begynd altid fra siden af pladen.



Alternativt kan hjørneafskæring foretages med håndsav, elektrisk stiksav eller bajonetsav med hårdmetalskær.

Hjørneafskæringen skal i bredden være lig med sideoverlægget (fast mål) og i længden lig med det vandrette overlæg (variabelt mål). Dog skal der, for at tilgodese bevægelse i pladerne og for at give plads til tætningsmaterialer i hjørnesamlingerne, tilstræbes en afstand mellem hjørneafskæringerne på 4-6 mm.

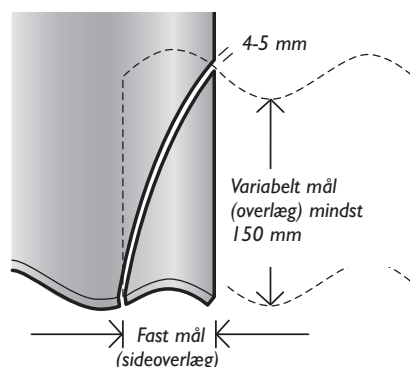
Nøjagtig hjørneafskæring opnås lettest ved at anvende en afskåret plade som skabelon for de øvrige plader.

## Tvær- og diagonalskæring

Til mindre opgaver kan benyttes håndsav, men ellers anvendes elektrisk stiksav eller bajonetsav med hårdmetalskær.

## Længdeskæring

Skæring af bølgeplader på langs kan foretages med håndsav eller ved at ridse efter lineal nogle gange og derefter knække pladen over en skarp kant. Drejer det sig om flere plader, er elektrisk værktøj mest hensigtsmæssig.



## Maling

Afskårne kanter kan efterfølgende males med Eternit maling.

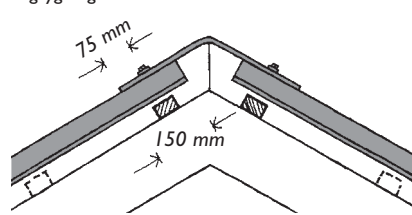
## Boring af skruehuller

Eternit® bølgeplader HJ/HU leveres med huller til montage. Yderligere boring af skruehuller er kun nødvendig i begrænset omfang f.eks. ved afslutninger og inddækninger. Ved oplægning af fuldkantede bølgeplader foretages boring af skruehuller først, når den enkelte plade er placeret på montagestedet.

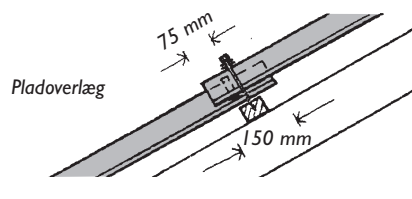
Skruehullerne bores i bølgetoppene, vinkelret på tagfladen, midt i det vandrette overlæg. Huller i bølgeplader laves med boremaskine. Benyt et bor med hårdmetalskær med en diameter, der er 4 mm større end skrue tykkelsen. Borehastighed max. 1500 omdr./min.

## Kantafstand for huller og pladeoverlæg

### Tagrygninger



### Pladeoverlæg



## Sikkerhedsanvisninger

Der stilles ikke særlige krav til værktøjer og arbejdsmetoder for bearbejdning af Eternit® produkter, sådan som disse fremstilles i dag. Bearbejdning er dog underkastet almindeligt gældende regler. Der henvises til gældende bekendtgørelser. Støv fra Eternit® plader karakteriseres som mineralisk støv.

Der må ikke anvendes værktøjer eller arbejdsmetoder, der forringer sikkerhed og sundhed. Hvis det ikke er muligt at overholde gældende grænseværdier for støvkoncentration, skal der anvendes et egnet åndedrætsværn.



# Tætning og fastgørelse

## Tætning mellem plader

I vandrette overlæg mellem Eternit® bølgeplader anvendes enten DE-flex skumstrimmel eller vatsnor som tætningsmateriale.

### Placering

Tætningsmateriale i vandrette pladeoverlæg placeres mellem skruen og den overliggende plades underkant, sådan at skruerhul beskyttes imod udefra kommende fugt.

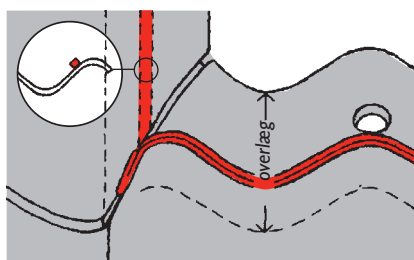
Tætningsmateriale i sideoverlæg placeres på den side af bølgetoppen, som er nærmest den overliggende plades kant. Imellem pladernes

hjørneafskæringer lægges tætningsmaterialet i en nedadgående sløjfe som vist på tegningen.

Papiret på DE-flex skum strimmel skal fjernes inden montage af næste plade.

### Ekstra tætning

Ved lav taghældning, udsat beliggenhed eller ved udnyttet tagetage med beklædning direkte under spærene bør der anvendes 10 x 9 mm DE-flex skumstrimmel i både sideoverlæg og vandrette overlæg. Dette gøres for at minimere risikoen for indtrængning af fygesne.



### Vatsnor

Vatsnor monteres tør og må ikke anvendes ved taghældninger under 27°.

Ender af tætningsmateriale må ikke hænge ind i tagrummet, da det kan medføre en vægeeffekt og foranledige vandindtrængning.

## Rygninger

Rygninger tættes med DE-flex skumstrimler i rygningens overlæg.

Hvor vinkelrygninger monteres direkte på bølgeplader, anbringes DE-flex asfalt-imprægnerede skumbølgeklodser imellem vinkelrygning og bølgeplade. Skumbølgeklodsen placeres mellem skrue og rygningens underkant. Alternativt anvendes DE-flex ventilationselement.

**Husk tagrumsudluftning langs rygning. Ventilering kan ikke ske igennem skumbølgeklodser.**

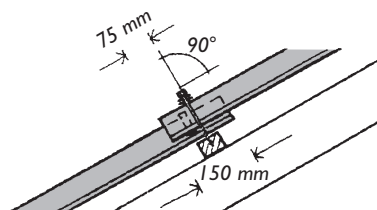
## Fastgørelse

|                             | Træåse/trælægter | Stålåse <sup>1)</sup> |
|-----------------------------|------------------|-----------------------|
| B5                          | 6,0 x 90 mm      | 6,3 x 95 mm           |
| B6, B7, B9                  | 6,0 x 110 mm     |                       |
| DE-flex ventilationselement | 6,0 x 130 mm     | 6,3 x 130 mm          |

1) Bølgepladetaget kan ikke optage skivevirkning

### Placering af tagskruer

DE-flex tagskrue skrues i med en let tilspænding vinkelret på tagfladen, midt i det vandrette overlæg.



På tage med udsat beliggenhed monteres 3 skrue pr. plade i randzoner.

### Eternit® B5



Skrue i 2. og 6. bølgetop.

### Eternit® B6/B6-S



Skrue i 2. og 6. bølgetop.

### Eternit® B7



Skrue i 2. og 5. bølgetop.

### Eternit® B9/B9-S



Skrue i 2. og 5. bølgetop.

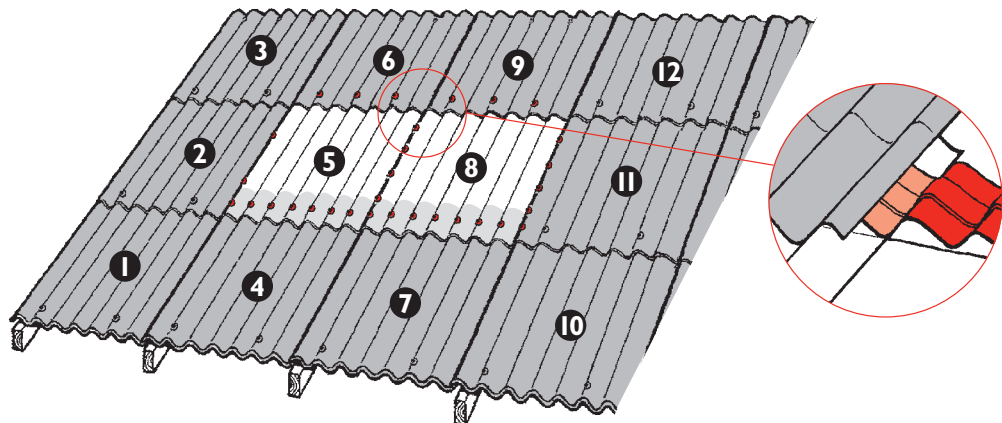
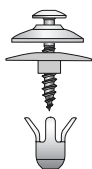
# Ovenlysplader

| Typer  | Trædesikre ovenlysplader <sup>3)</sup>  |   | Ikke-trædesikre ovenlysplader  |  |
|--|---|---|--|--|
|  | SL og PC  | PVC-HI  | PVC  | Glasolit                                   |
| Bølgepladeprofil   | B6 og B9  | B6 og B9  | B5, B6, B7 og B9   | B5, B6 og B9                               |
| Materiale  | Polycarbonat  | Polyvinylchlorid  | Polyvinylchlorid   | Glasfiberarmeret polyester                 |
| Lægteafstand [mm]  | 1070  | 1070  | 460 <sup>1)</sup>  | 460 <sup>1)</sup>                          |
| Brand<br>Opfylder gældende lovkraft til tagelementer med kort kollapseid | Nej   | Nej   | Nej  | Nej  |
| Oplægning  | Ovenlyspladerne oplægges generelt efter de samme regler som Eternit bølgeplader med hensyn til taghældning, overlæg, lægte- og åseafstand og dimensioner.   |   |  |  |
| Montering  | <b>Pladens nederste kant:</b><br>110 mm tagskruer<br>m/plastunderlagsskive med krave og m/spændeskive af aluminium i hver bølge top.  | <b>Pladens nederste kant:</b><br>110 mm tagskruer<br>m/skiver af asfaltpap og aluminium i hver bølge top. | <b>Pladens nederste kant:</b><br>110 mm tagskruer m/skiver af asfaltpap og aluminium i hver bølge top. |  |
|  | <b>Pladens øverste kant:</b><br>Tagskrue placeres i hver anden bølgetop.  | <b>Pladens øverste kant:</b><br>Tagskrue placeres i hver bølgetop.  | <b>Pladens øverste kant:</b><br>2 stk. tagskruer som ved alm. bølgeplader.                             |  |
|  | <b>Sideoverlæg:</b><br>4 stk. DE-flex anker-montagesæt <sup>2)</sup> hvor ovenlys-pladen ligger nederst, 2 stk. hvor pladen ligger øverst.  | <b>Sideoverlæg:</b><br>1 stk. DE-flex anker-montagesæt <sup>2)</sup> i hver sideoverlæg.                  |  |  |
| Understøtning<br>(isolering parallelt med tagfladen)                     | DE-flex understøtningselement   | DE-flex understøtningselement   | DE-flex understøtningselement  | DE-flex understøtningselement              |
| Understøtning<br>(ingen isolering parallelt med tagfladen)               | DE-flex plastudhængsklods uden ventilation  | DE-flex plastudhængsklods uden ventilation  | DE-flex plastudhængsklods uden ventilation   | DE-flex plastudhængsklods uden ventilation |
| Tætning  | Alkoholfri, oxenbaseret, klar silikonefugemasse f.eks. Dana Lim Universalsilicone 510   | DE-flex skumstrimler  | DE-flex skumstrimler   | DE-flex skumstrimler                       |
| Fuldkantede plader   | Eternit pladerne markeret med nr. 7 og 10 skal have fuldkantet hjørne øverst til venstre. Der må ikke monteres PC ovenlysplader i randzoner, dvs. pladerne markeret med nr. 1, 2, 3 – 3, 6, 9, 12 – 1, 4, 7, 10 osv.  |   |  |  |
| Diverse  | Hvor ovenlyspladen oplægges sammen med mørke, malede Eternit plader, kan der i overlægget, hvor ovenlyspladen ligger øverst, opstå høje temperaturer, der kan forårsage misfarvning og deformation af pladen. Det anbefales derfor at gøre Eternit pladerne reflekterende ved hjælp af maling eller mellemlæg i en lys farve. |   |  |  |

1) Ved større lægteafstand end 460 mm skal der monteres trædesikkert underlag

2) Hvor der anvendes DE-flex anker-montagesæt, skal der forbores med Ø 10 mm

3) Opfylder gældende lovkraft til sikkerhed mod gennemtrængning.



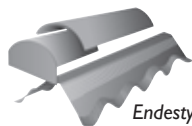
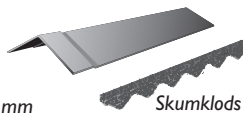
# Afslutninger

## Bestillingsvinkler for Eternit® vinkelrygning ved anvendelse til grat

|                        |    | Taghældning B (grader) |    |    |    |    |    |    |    |
|------------------------|----|------------------------|----|----|----|----|----|----|----|
|                        |    | 15                     | 20 | 25 | 30 | 35 | 40 | 45 | 50 |
| Taghældning A (grader) | 50 | 25                     | 25 | 30 | 30 | 30 | 30 | 35 | 35 |
|                        | 45 | 25                     | 25 | 25 | 25 | 30 | 30 | 30 | 35 |
|                        | 40 | 20                     | 25 | 25 | 25 | 25 | 30 | 30 | 30 |
|                        | 35 | 20                     | 20 | 20 | 25 | 25 | 25 | 30 | 30 |
|                        | 30 | 20                     | 20 | 20 | 20 | 25 | 25 | 25 | 30 |
|                        | 25 | 15                     | 15 | 20 | 20 | 20 | 25 | 25 | 30 |
|                        | 20 | 15                     | 15 | 15 | 20 | 20 | 25 | 25 | 25 |
|                        | 15 | 10                     | 15 | 15 | 20 | 20 | 20 | 25 | 25 |

## Vinkelrygning ikke ventileret

Overlæg: 110 mm  
Dækkeevne: 1090 mm  
Flig: 240 eller 300 mm  
Leveres til taghældninger fra 15° til 60° med 5° interval. Hvis gradmål ikke passer til aktuelt behov, vælges altid nærmeste højere grad. Desuden leveres 10° rygning til grat.



## Konisk rygning

Overlæg: 80 mm  
Dækkeevne: 400 mm

## DE-Flex tagrumsventilation

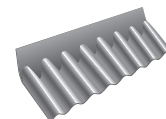
Ventilationsareal: 100 cm<sup>2</sup> pr. lbm tagside  
Dækkeevne: 1090 mm

Endestykke



## DE-Flex todelt rygning ikke ventileret

Dækkeevne: 1090 mm

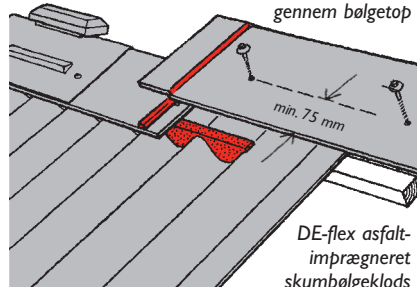


## Formstykke

DE-flex formstykker af slagfast plast. Længde som Eternit® B5, B6, B7 og B9 bølgeplader

## Grat eller rygning

Selvklæbende DE-flex PVC-skumstrimler i rygningernes overlæg



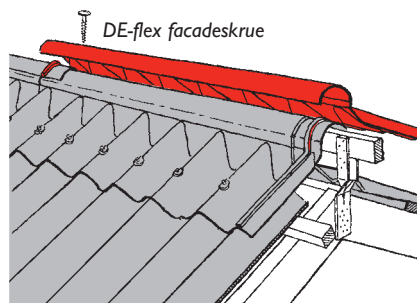
Skruer placeres gennem bølgetop

min. 75 mm  
DE-flex asfalt-imprægneret skumbølgeklods

Vinkelrygninger fastgøres med to tagskrue pr. tagside. Asfaltimprægnerede skumbølgeklods mellem bølgeplade og rygning.

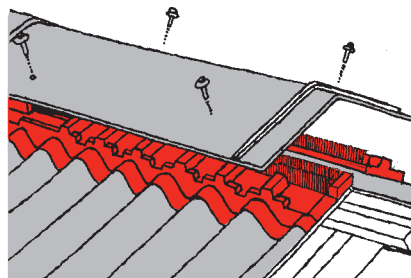
Skrue placeres min. 75 mm fra vinkelrygningens kanter. Overlæg på underliggende bølgeplade minimum 150 mm. Skrue placeres midt i overlægget.

## DE-flex todelt bølget rygning



Underdel med fals skal oplægges fra venstre. Overdel uden fals kan oplægges fra venstre eller højre. Fastgøres med DE-flex tagskrue i hver bølgetop og 1 stk. DE-flex facadeskrue i toppen af hvert elementsæt.

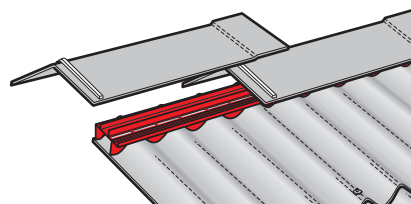
## Vinkelrygning med DE-flex element til tagrumsventilation (B5 og B9)



DE-flex ventilationselementer monteres på bølgepladerne i takt med montering af vinkelrygningerne. Ventilationselementerne skal følge bølgepladerækkerne. De pånittede hafter bukes omkring bølgepladernes øverste kant, så elementerne fastholdes, indtil vinkelrygningerne monteres. Fastgørelse skal ske gennem elementernes afstandsklodser med 6,0 x 130 mm DE-flex tagskrue.

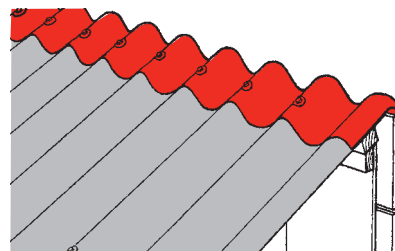
Ved gavle afsluttes med DE-flex afslutningsstykker, som kan bukes til alle taghældninger. Tilskæres i længde og bredde.

## Vinkelrygning med DE-flex element til tagrumsventilation (B6 og B7)



DE-flex ventilationselement monteres inden montage af vinkelrygningen. Elementet placeres min. 10 mm fra rygningen nederste kant, dog bør det sikres, at begge bølgerækker på elementet har anlæg på bølgepladen. Det første element skrues fast med overlapskrue, dernæst klikkes næste element på og den første rygning kan monteres med 6,0 x 130 mm DE-flex tagskrue. Næste element klikkes på og den næste rygning kan monteres osv.

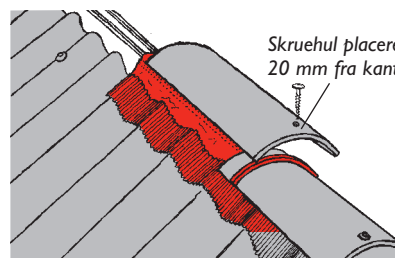
## Pultrygning



De-flex pultrygning tættes med PVC-skumstrimmel og fastgøres med tagskrue i alle bølgetoppe.

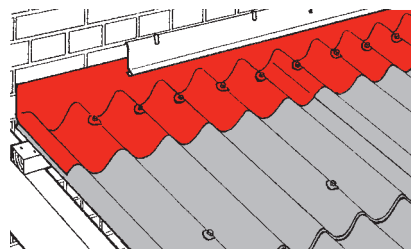
## Konisk rygning med DE-flex rygningbånd til grat og rygning

DE-flex facadeskrue 4,5 x 41 mm med EPDM tætningsskive.



DE-flex rygningbånd er 360 mm bredt og består af perforeret EPDM gummi med pulverlakeret aluplissé langs kanter og i midten.

## DE-flex formstykke

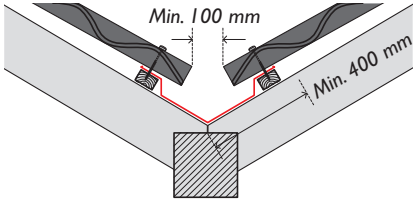


Ved vandret inddækning mod mur anvendes DE-flex formstykker i kombination med zinkinddækninger.

# Skotrende og tagfod

## Skotrende

Forsænket skotrende beklædt med zink eller aluminium



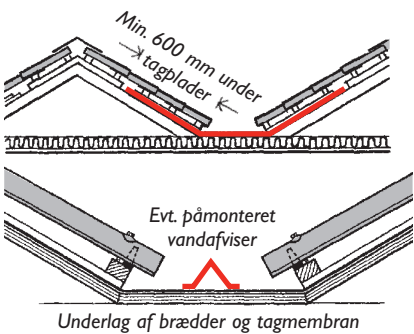
Skotrende udføres af 25 mm brædder monteret oven på skiftespærene eller forsænket i spær. Renden inddækkes med aluminium eller zinkskotrender.

Bølgepladerne føres ud i skotrenden med et udlæg på mindst 60 mm i hver side. Til tætning langs skotrenden anvendes DE-flex asfaltimpregnerede skumbølgeklodser. Klodser leveres til alle bølgeprofiler samt fem forskellige profiler til kel og grat. Disse profiler dækker de mest anvendte taghældninger. Valg af type fremgår af skemaerne til højre på siden.

Alternativt kan tætning udføres med Rufa PRT-kit.

**Ventilation kan ikke ske gennem asfaltimpregnerede skumbølgeklodser.**

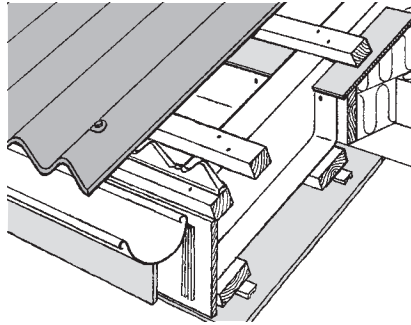
### Fælles skotrende, to parallelle tage



Nødvendig ventilation ledes ind ved nederste lægte gennem DE-flex plastudhængsklodser. Luftudtag i eller ved rygning.

## Tagfod

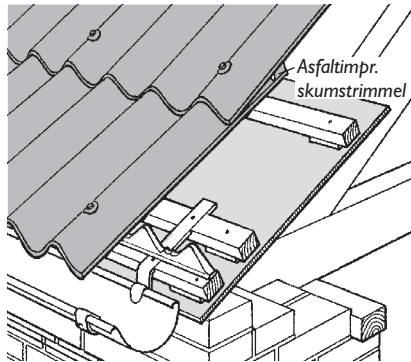
### Tagfod med udhæng



Ved konstruktion med udhæng kan nødvendig tagrumsventilation ske gennem en spalteafstand mellem udhængsbrædderne, eller gennem DE-flex plastudhængsklodser med ventilation monteret på nederste taglægte.

Luftindtag lige bag sternbræt. Tagpap over udhængsbrædderne hindrer indtrængning af fygesne. DE-flex udhængsklodser lukker af for fugle.

### Tagfod med gesims



Konstruktioner uden udhæng kan sikres imod fygesne ved at etablere undertag ved tagfod. Ønskes der helt lukket af for ventilationsindtag over nederste taglægte, kan DE-flex asfaltimpregnerede skumbølgeklodser eller DE-flex plastudhængsklodser uden ventilation anvendes.

Nederste overlæg tætnes bagtil med asfaltimpregnerede skumstrimler i passende tykkelse ved retningsændring af taget.

Bestillingsvinkler for DE-flex asfaltimpregnerede skumbølgeklodser til grat og skotrende

| B5                     |     | Taghældning B (grader) |     |     |     |     |     |     |    |
|------------------------|-----|------------------------|-----|-----|-----|-----|-----|-----|----|
|                        |     | 14°                    | 18° | 27° | 30° | 34° | 40° | 45° |    |
| Taghældning A (grader) | 45° | B5*                    | B5* | B7* | B7* | B7* | T1  | T2  | T2 |
|                        | 40° | B5*                    | *   | B7* | B7* | B7* | T2  | T1  | T1 |
|                        | 34° | B5*                    | B7* | B7* | T2  | B7* | T1  | T1  |    |
|                        | 30° | B5*                    | B7* | B7* | T1  | T1  |     |     |    |
|                        | 27° | *                      | *   | T2  | T1  |     |     |     |    |
| 18°                    | B7  | T2                     | T1  |     |     |     |     |     |    |
| 14°                    | T1  | T1                     |     |     |     |     |     |     |    |

| B6                     |     | Taghældning B (grader) |     |     |     |     |     |     |    |
|------------------------|-----|------------------------|-----|-----|-----|-----|-----|-----|----|
|                        |     | 14°                    | 18° | 27° | 30° | 34° | 40° | 45° |    |
| Taghældning A (grader) | 45° | B6*                    | B6* | B7* | B7* | T3* | T3* | T4  | T4 |
|                        | 40° | B6*                    | B7* | B9* | T5* | T5* | T4  | T4  | T4 |
|                        | 34° | B6*                    | B7* | T4  | T3  | T4  | T3  |     |    |
|                        | 30° | B6*                    | B6* | T5  | T3  | T3  |     |     |    |
|                        | 27° | B7*                    | B7* | T4  | T3  |     |     |     |    |
| 18°                    | B7  | T4                     | T3  |     |     |     |     |     |    |
| 14°                    | T3  |                        |     |     |     |     |     |     |    |

| B7                     |     | Taghældning B (grader) |     |     |     |     |     |     |
|------------------------|-----|------------------------|-----|-----|-----|-----|-----|-----|
|                        |     | 14°                    | 18° | 27° | 30° | 34° | 40° | 45° |
| Taghældning A (grader) | 45° | B7*                    | B7* | T3* | T3* | T3* | T4  | T5  |
|                        | 40° | B7*                    | *   | T3* | T3* | T4  | T5  | T5  |
|                        | 34° | B7*                    | T3* | T3* | T5  | T4  | T4  |     |
|                        | 30° | B7*                    | T3* | T4  | T4  |     |     |     |
|                        | 27° | *                      | *   | T5  | T4  |     |     |     |
| 18°                    | T5  | T4                     | T4  |     |     |     |     |     |
| 14°                    | T4  |                        |     |     |     |     |     |     |

| B9                     |     | Taghældning B (grader) |     |     |     |     |     |     |
|------------------------|-----|------------------------|-----|-----|-----|-----|-----|-----|
|                        |     | 14°                    | 18° | 27° | 30° | 34° | 40° | 45° |
| Taghældning A (grader) | 45° | B9*                    | B9* | T3* | T3* | T3* | T4  | T5  |
|                        | 40° | B9*                    | T3* | T3* | T3* | T4  | T5  | T5  |
|                        | 34° | B9*                    | T3* | T3* | T5  | T4  | T4  |     |
|                        | 30° | B9*                    | T3* | T4  | T4  |     |     |     |
|                        | 27° | T3*                    | T3* | T4  |     |     |     |     |
| 18°                    | T3  | T5                     | T4  |     |     |     |     |     |
| 14°                    | T4  |                        |     |     |     |     |     |     |

T: Type 1 - 2  
- 3 - 4 - 5  
\* Her anvendes Rufa PRT-kit.

### DE-flex plastudhængsklodser

Leveres med eller uden ventilation. Åbningen svarer til en gennemgående luftspalte på ca. 10 mm ved profilerne B6, B7 og B9, og ca. 6 mm ved profil B5.



### DE-flex asfaltimpregnerede skumbølgeklodser til grat og skotrende

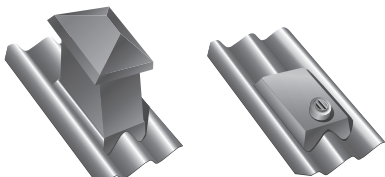
Kan anvendes både under og over bølgepladerne. (Ventilerer ikke tagrum).



# Hætter og tagvinduer

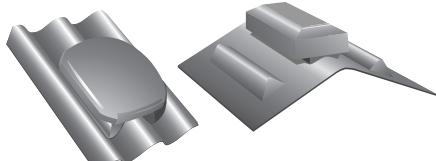
## DE-flex Hætter

Cembrit A/S tilbyder et stort udvalg af DE-flex hætter til Eternit® tage – f.eks. til udluftning fra aftræksrør, faldstammer og tagrum. DE-flex hætterne fremstilles af slagfast polystyren. Leveres i farver, der passer til Eternit® bølgepladerne.



**DE-flex hætte til aftræksrør**

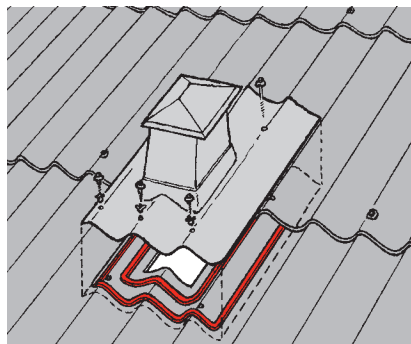
**DE-flex hætte til faldstammeudluftning**



**DE-flex hætte til tagrumsventilation gennem tagflade. Ventilationsareal: 200 cm<sup>2</sup>**

**DE-flex hætte til tagrumsventilation gennem vinkelrygning. Ventilationsareal: 200 cm<sup>2</sup>**

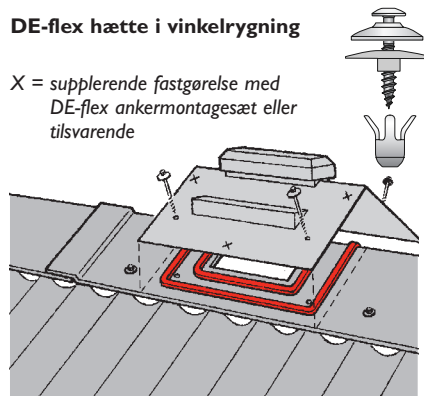
### DE-flex hætte i tagflade



DE-flex hætter monteres ved at skære et hul i bølgepladen svarende til aftrækskanalens dimension. Der monteres DE-flex skumstrimler i to bånd omkring udskæringen. Hættens bølgeprofil skubbes så langt op under den overliggende bølgeplade som muligt. Hætten fastholdes for neden med 3 stk. DE-flex tagskruer i en ekstra taglægte, eller ved hjælp af DE-flex ankermontagesæt. I overlægget over hættens placeres ekstra tagskruer.

### DE-flex hætte i vinkelrygning

X = supplerende fastgørelse med DE-flex ankermontagesæt eller tilsvarende



Kan anvendes til både aftrækskanal og tagrumsventilation.

Rygningshætten monteres ved at skære et hul i Eternit® vinkelrygningen svarende til ventilationsåbningerne i DE-flex hættens. Der monteres DE-flex skumstrimler i to bånd omkring udskæringen. DE-flex hættens fastgøres med tagskruer, eller ved hjælp af DE-flex ankermontagesæt.

## DE-flex tagvinduer

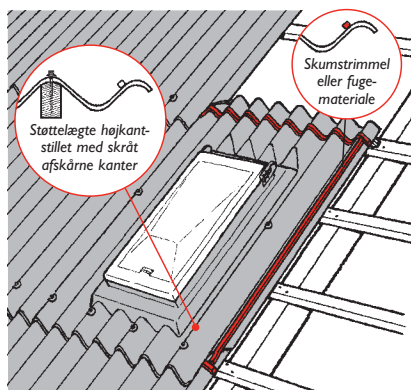
Leveres til alle fire typer Eternit bølgeplader. Tagvinduerne fås i alle farver passende til bølgepladerne. DE-flex tagvinduer monteres på samme måde som bølgepladerne og kræver ingen specielle inddækninger. Det bør tilstræbes at placere DE-flex tagvinduer fri af spærene. Lysningsmål 460 x 500 mm.

Rammen på et DE-flex vindue er påboltet en slagfast bølgeplade, der passer til standard bølgepladerne.

Der laves normale hjørneafskæringer på vinduets bundplade. Vandrette og lodrette pladeoverlæg tætnes med DE-flex skumstrimmel eller plastisk fugemateriale. DE-flex tagskruer placeres i hver anden bølgeplade.

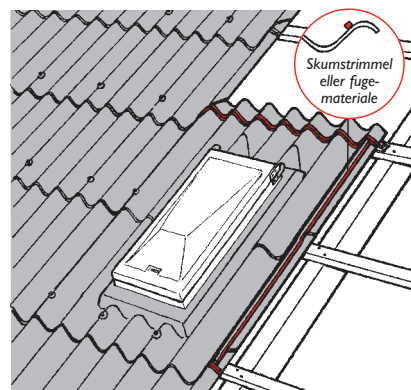
DE-flex tagvindue bør ikke anvendes ved taghældning over 45°.

### DE-flex B5, B6 og B9 vindue med oplukke



Vinduespladen understøttes på lægten over vinduet af et DE-flex element forsynet med selvklæbende DE-flex skumstrimmel. Som understøtning af vinduespladen monteres to mellemlægter. Mellemlægterne føres så tæt ind til vinduets karm som mulig. Oven på mellemlægterne monteres liste, der tilpasses det aktuelle bølgeprofil. Listen monteres langs vinduets sidekarm.

### DE-flex B7 vindue med oplukke



Vinduespladen dækker to bølgeplader. Den understøttes på lægten over vinduet af et DE-flex element forsynet med selvklæbende DE-flex skumstrimmel. Som understøtning af vinduespladen monteres en mellemlægte. Mellemlægten føres så tæt ind til vinduets karm som mulig. Oven på mellemlægten monteres liste, der tilpasses et B7 bølgeprofil. Listen monteres langs vinduets sidekarm.

## Sikkerhedsanvisninger

Som for alle andre byggematerialer er sikkerhedsforholdene omkring arbejde med Eternit® bølgeplader underkastet arbejdsmiljølovens bestemmelser:

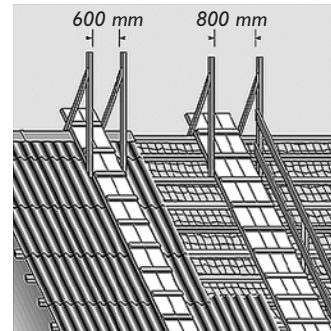
### Sikkerhed på taget

Hvis en person under oplægning af åse, lægter, trædesikkert underlag eller bølgeplader kan falde mere end to meter ned, skal der opsættes sikkerhedsnet eller etableres anden beskyttelse mod nedstyrtning, f.eks. stillads.

### DE-flex stålnet som sikkerhedsnet

DE-flex stålnet er godkendt som erstatning for sikkerhedsnet, stillads m.v. under arbejde på tag, når fastgørelsen udføres forskriftsmæssigt, og når afstanden mellem de spær, krydslægter eller åse, som bærer det trædesikre underlag, ikke overstiger 1070 mm.

Oplægning skal ske efter samme retningslinier som beskrevet for oplægning af DE-flex stålnet som trædesikkert underlag.



## Generelt

### Understøtningsafstand

Afstanden fra midte til midte af de lægter eller åse, der understøtter eller bærer det trædesikre underlag må ikke overstige 1070 mm.

### Korrosion

Hvis der anvendes lægter eller åse af træ, som er imprægneret mod biologisk nedbrydning eller brand, skal det kunne dokumenteres, at det imprægnerede træ højst har samme korrosivitet som uimprægneret træ.

## Godkendte trædesikre underlag

Tage – og ovenlys i tage – skal udføres, så der opnås sikkerhed mod gennemtrængning. Kravet til sikkerhed anses for tilgodeset, hvis:

- Understøtningsafstanden er max. c/c 460 mm.
- Der, ved understøtningsafstand større end 460 mm, etableres et godkendt trædesikkert underlag.
- Der fra tag til underliggende, bæredygtig flade højst er 2 m.
- Der anvendes Eternit® B6-S eller B9-S bølgeplader med indstøbte strips.
- Der anvendes DE-flex PC ovenlysplader eller DE-flex PVC HI ovenlysplader, dog ikke i randzoner.

Følgende materialer er godkendt som trædesikre underlag for Eternit® bølgeplader, når montering sker efter gældende retningslinjer:

- DE-flex stålnet
- DE-flex PE net

Kopi af godkendelse kan rekvireres hos Cembrit A/S.

## DE-flex PE net

Polyethylen-net knyttet af 2,7 mm tråd med maskevidde på 100 x 100 mm.

Nettet oplægges på oversiden af spær, lægter eller åse og forankres ved fastklemning under en træliste (mindst 25 x 50 mm) sømmed til ydersiden af yderste spær, lægte eller ås i hver tagside/gavl med mindst 5 stk. 28/65 glatte, kvadratiske, varmforzinkede søm pr. meter.

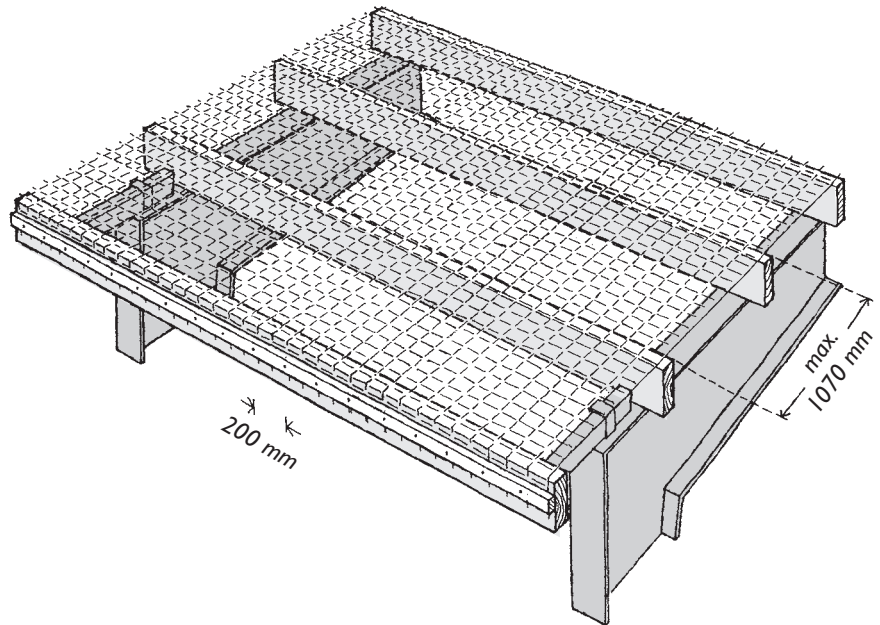
Såfremt nettet monteres i baner (flere net) skal overlæg udføres som følger:

Sideoverlæg udføres over to masker. I længderetningen udføres overlæg over to lægter eller åse (1 fag) og fastholdes med 35 mm varmforzinkede hegnskramper mindst for hver anden maske, i begge lægter eller åse.



*Fastgørelse af DE-flex PE net oplagt på stålåse. Nettet fastgøres til lægte på udvendig side af yderste stålås, og fastklemmes med træliste (min. 25 x 50 mm) sømmed til lægten.*

| Produktdata             |   |
|-------------------------|---|
| Materiale               | DE-flex PE net  |
| Vægt pr. m <sup>2</sup> | 100 g   |
| Dimension               | Leveres på færdigt mål og<br>1,4 x 50 m (60 m <sup>2</sup> )<br>5,0 x 100 m (480 m <sup>2</sup> ) |



## DE-flex stålnet

Varmforzinket net svejst af 1,83 mm ståltråd med maskevidde på 100 x 100 mm.

Nettet oplægges på oversiden af spær, lægter eller åse og fastgøres til ydersiden af yderste spær, lægte eller ås i hver tagside/gavl med 1 stk. 35 mm varmforzinket hegnskrampe for hver maske. Sideoverlæg udføres over 1 maske.

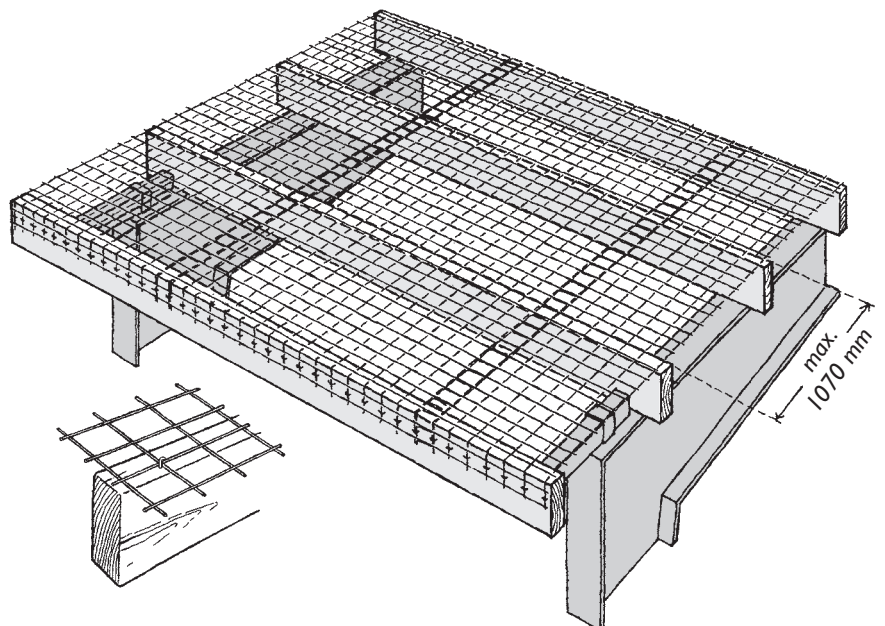
Overlæg i længderetningen skal udføres over to lægter eller åse (1 fag) og fastholdes med 35 mm varmforzinkede hegnskramper i begge lægter eller åse, mindst for hver anden maske.



*Fastgørelse af DE-flex stålnet oplagt på stålåse. Stålnettet fastgøres til lægte påboltet udvendig side af yderste stålås.*

| Produktdata             |  |
|-------------------------|--|
| Materiale               | DE-flex stålnet  |
| Vægt pr. m <sup>2</sup> | 370 g  |
| Dimension               | 83 x 50 m (86,5 m <sup>2</sup> )<br>1,83 x 100 m (173 m <sup>2</sup> ) |

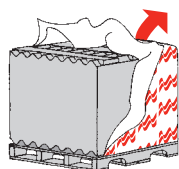
**Trædesikkert underlag af DE-flex stålnet må ikke anvendes over rum med aggressivt luftmiljø, f.eks. rum med høj luftfugtighed, løsdriftsstalde og lignende. Her anbefales det at anvende Eternit®bølgeplader med strips eller DE-flex PE-net.**



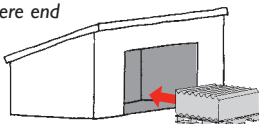
## Opbevaring og håndtering på byggepladsen

Eternit® bølgeplader leveres pakket i kraftig plastemballage på engangspaller. I uskadt stand yder plastemballagen beskyttelse mod vejrliget under transport. Under opbevaring på byggeplads i monteringsperioden skal pallerne stilles på en plan, tør flade, eventuelt oven på en fugtmembran af plastfolie eller lignende.

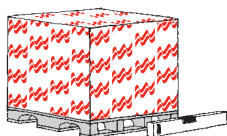
På byggepladsen skal plastemballagen omkring bølgepladerne straks fjernes ved modtagelsen



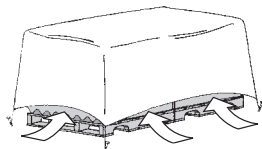
Ved opbevaring på byggeplads i mere end 2-3 uger bør bølgepladerne opbevares under tag.



Eternit® produkter skal altid opbevares på tørt og plant underlag



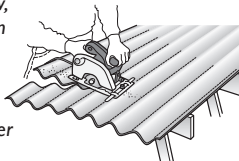
Herefter afdækkes pallen med presenning med mulighed for ventilation omkring pladestakkene



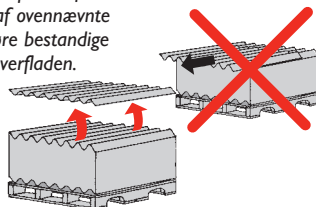
Plastemballagen fjernes og pladestakkene overdækkes med f.eks. presenning med mulighed for ventilation omkring pallerne. Plader, der bliver våde på pallen på grund af nedbør eller kondens, har tilbøjelighed til kalkudfældning med hvide skjolder til følge.

## Emballageplader må ikke anvendes (kendes på sidemærkning).

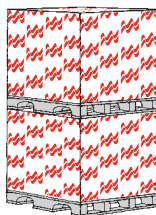
Ved al bearbejdning af Eternit® bølgeplader er det vigtigt straks at fjerne bore- og skærestøv, da dette ellers kan "brænde" fast på pladerne.



Eternit® bølgeplader skal altid løftes og ikke trækkes af pallen. Skader på plader forårsaget af ovennævnte vil medføre bestandige ridser i overfladen.



Sikker stabling af Eternit® bølgeplader: max. 2 paller.



## Bearbejdning af Eternit® produkter

Som for alle øvrige byggematerialer er sikkerhedsforholdene i forbindelse med bearbejdning af Eternit® produkter underkastet arbejdsmiljølovens bestemmelser:

## Nedbrydning og renoivering

Eternit® produceret før 1988 kan indeholde asbest, og skal behandles efter de gældende regler herfor. Gældende bekendtgørelser kan fås ved henvendelse til Arbejdstilsynet eller på [www.at.dk/sw14293.asp](http://www.at.dk/sw14293.asp).

## Støvkonzentration

Der stilles ikke særskilte krav til værktøjer og arbejdsmetoder for bearbejdning af Eternit® produkter, sådan som disse produceres i dag. Bearbejdning er dog underkastet almindeligt gældende regler. Der henvises til gældende bekendtgørelser. Støv fra Eternit® plader karakteriseres som mineralsk støv.

Der må ikke anvendes værktøjer eller arbejdsmetoder, der forringer sikkerhed og sundhed. Hvis det ikke er muligt at overholde grænseværdier, skal der anvendes et dertil egnet åndedrætsværn.

## Pladeinformation

Ved at angive produktionsnummeret, som er præget i bølgepladerne, kan oplysning om pladernes alder og data fås hos Cembrit A/S.

## Vedligeholdelse

Facader med bølgeplader kræver næsten ingen vedligeholdelse. Vedligeholdelse kan begrænses til at holde facaden fri af plantevækst, afbørstning af smuds og friholdelse af ventilationsåbningerne.

Begroninger med mos, alger og lignende kan afvaskes med gængse midler mod grønne belægninger. Se iøvrigt blad 296 "Vedligeholdelse af Eternit bølgepladetag".

## En stærk partner

Cembrit er en af Danmarks førende leverandører af kvalitetsmaterialer til tag- og facadeløsninger. Med moderne produktionsfaciliteter hos vores søsterselskaber i flere europæiske lande og et bredt lokalt distributionsnet er vi en attraktiv samarbejdspartner for både private og professionelle bygherrer.

Hos Cembrit er vi stolte over at kunne tilbyde et bredt sortiment af produkter, der dækker næsten ethvert behov til tag eller facade. Vores tekniske afdeling står altid til rådighed med råd og vejledning i alle byggeriets faser – fra projektering til montage og vedligeholdelse. Alle produkter fra Cembrit er fremstillet af miljøvenlige materialer og efter de strengeste kvalitetsnormer på ISO 9001 certificerede fabrikker. Vores garanti er blandt markedets bedste.

Vi anbefaler, at det kontrolleres på [www.cembrit.dk](http://www.cembrit.dk) om denne monteringsvejledning er den seneste udgave.

## Garanti

Eternit® bølgeplader B5, B6, B7 og B9 er omfattet af 15 års Eternit® Garanti. Garanti-bestemmelser for 15 års Eternit Garanti kan rekvireres hos Cembrit.

## Forhandling

Produkterne omfattet af denne montagevejledning forhandles over hele landet af trælast- og byggematerialeforretninger, som også giver gode råd og vejledning om produkternes anvendelse.

Forhandler:

## Cembrit A/S

Sohngårdsholmsvej 2  
Postboks 763  
DK-9100 Aalborg  
Telefon 99 37 22 22  
Telefax 98 12 00 75  
e-mail: [info@cembrit.dk](mailto:info@cembrit.dk)