

PRODUKTARK

Høiax El-kasset 11kW 230V



Høiax El-kasset 11kW 230V kan brukes til alle typer vannbårne varmeanlegg og kan på en enkel måte bygges inn i eksisterende sentralvarmeanlegg.

Høiax El-kasset 11kW 230V leveres med effektregulering i 6 trinn, komplett med belastningsvakt, nivåvakt, innebygget sikkerhetsventil, luftepotte, trykk-manometer, ekspansjonskar, stengeventiler, uteføler og komplett styring.

El-Kassetten monteres på vegg.

Fordeler med komplett Høiax El-kasset:

- Alt du trenger i én enhet
- Fleksibel i forhold til effektbehov
- Enkel å montere – enkel i drift – enkelt vedlikehold
- Lang levetid og økonomisk i bruk
- Energibesparende ved bruk av belastningsvakt og uteføler
- Mosjonering av sirkulasjonspumpe

| | | |
|---------------------------|----------------------|------------|
| Varetekst | Høiax artikkelnummer | NRF-nummer |
| Høiax El-kasset 11kW 230V | 8025157 | 8025157 |

All installasjon/service/repasasjon skal foretas av autorisert personell.

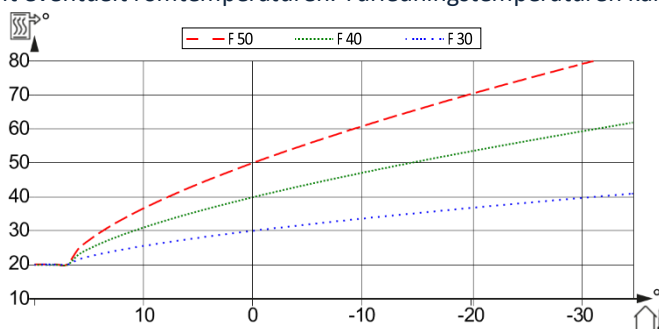
E-klasse **D**

Effektsteg 0-6 trinn:

| Steg | 1 | 2 | 3 | 4 | 5 | 6 | |
|--------|------|------|-----|------|------|----|----|
| Effekt | 1,83 | 3,66 | 5,5 | 7,33 | 9,16 | 11 | kW |

Varmekurve

Innstillingene for kurve og nivå samt eventuelt romtemperaturen. Turlledningstemperaturen kan min- og max begrenses.



Diagrammet viser kurvene F30, F40 og F50 ved Nivå = 20.

Kurve F30 jobbe etter en turlledningstemperatur på 30°C ved ±0°C utetemperatur. Tilsvarende for kurvene F40 og F50 er 40 respektive 50°C.

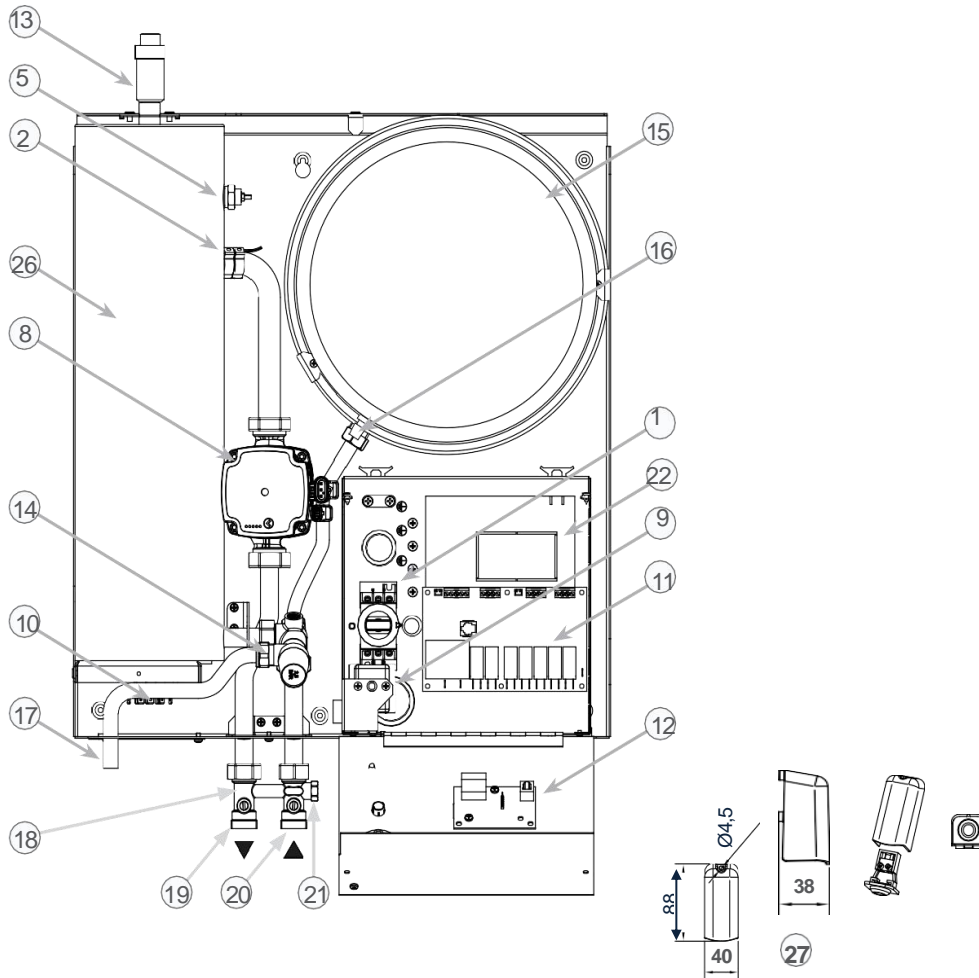
Loddrett axe viser turledningstemperatur og vannrett axe viser utetemperatur.



Teknisk data

| | |
|----------------------------|---|
| Høiax El-kassett | 604x546x150mm |
| Effekt | 11 kW |
| Spenning | 230V 3~, 50HZ |
| Spenningstoleranse | ±10 % |
| Strøm | 27,6 A |
| Sikring | 35 A |
| Antall effektsteg | 6 |
| Effekt/steg, stegstørrelse | 1,83 kW |
| Kapslingsklasse | IP x 1 |
| Flow, anbefalt | $\Delta t: 10^{\circ}\text{C}$ 0,26 l/sek |
| Min/Max | 0,14 / 0,53 l/sek |
| Volum | 6,2 Ltr. |
| Trykk, beregning | 2,5 bar |
| Prøve trykk | 3,3 bar |
| Temperatur, beregning | 110 °C |
| Temperatur, drift | 20 – 95 °C |
| Omgivelsestemperatur | ≤ 30 °C |
| Tilkobling Tur / Retur | R 20 utv |
| Vekt, tom | 34 kg |
| Vekt med vann | 40,2 kg |
| Sikkerhetsventil | 2,5 bar |
| Ekspansjonskar, volum | 12 Ltr |
| Ekspansjonskar, fortrykk | 1,5 bar |
| Produsert ihht | PED 2014/68/EU article 4,3 |

Teknisk data



| pos. | art.nr | benämning | ant. | pos. | art.nr | benämning | ant. |
|------|--------|------------------------------|------|------|--------|---|------|
| 1 | 130010 | Strømbryter | 1 | 16 | | Nippel for kontroll/påfylling av luft i Ekspansjoskar | |
| | 130014 | Aksel til strømbryter | 1 | 17 | | Avløp fra sikkerhetsventil | |
| | 120009 | Ratt strømbryter | 1 | 18 | 245115 | H-bypass, med | 1 |
| 2 | 210205 | Panntemperaturgiver | 1 | 19 | | Turledning med avstengningsventil | |
| 5 | 440040 | Nivågiver | 1 | 20 | | Returledning med avstengningsventil | |
| 8 | 246003 | Sirkulationspumpe | 1 | 21 | | Justeringsventil | |
| 9 | 120025 | Overopphetingsvern | 1 | 22 | | Avbruddsåpning, brukes når tilkoblingskablene kommer ut av veggen | |
| 10 | 110094 | El kolbe | 1 | 23 | | Kabelgjennomføringer | |
| | 300017 | O-ring til El kolbe | 1 | 24 | 380009 | Manometer | 1 |
| 11 | 210553 | Kretskort, El | 1 | 25 | | Deksel rørforbindelser | |
| | 210224 | Kabel El-panel | 1 | 26 | | Kolbe/vann beholder | |
| 12 | 210221 | Kretskort, panel | 1 | 27 | 210227 | Utetemperaturgiver | 1 |
| | 700414 | Overlay | 1 | | 360021 | Strømtransformatorer | 3 |
| 13 | 245078 | Automatisk avluftningsventil | 1 | | | | |
| 14 | 245524 | Sikkerhetsventil | 1 | | | | |
| 15 | 246204 | Ekspansjoskar | 1 | | | | |

Skisser av produktet

