

Marbodal®



3787460000 | 2018.02

Monteringsguide

INNEHÅLL

Viktigt!

Innan du börjar montera	3
-------------------------	---

Måttspecifikation

L-höjd	4
K-höjd	4
S-höjd	5
F-höjd	5

Monteringsguide

Kompletterings-skåp	6
Kylöverdelar	6
Uppslagslist och stödben	7
Placering av eluttag	8
Stödben och socklar	8
Högs-kåp	11
Vägg- hörnväggskåp	11
Beklädnads/Dekorsidor	12
Grunt fläktskåp	12
Grunt fläktskåp vid fönster	12
Fulldjupt fläktskåp	13
Kylöverdel	13
Inbyggnadsskåp	13
Spishällskåp	14
Ugnskåp med spishäll	14
Multiclip monteringsbeslag	15
Takanslutning	15
Dekorlist	15
Köksöar	16
Bänkskivor - Skarvar	17
Diskbänk för infällning i bänkskiva	17
Placering av belysning	18
Montering och justering av Tandembox-lådor	19
Montering och justering av Legrabox-lådor	20
Justering av gångjärn & klaffgångjärn	21
Barnsäkerhetsbeslag	22
Handtagsplaceringar	23
Högs-kåp/Väggskåp	23
Väggskåp/Hörnväggskåp	23
Bänkskåp/Hörnbänkskåp	23
Handtagsplaceringar	24
Diskbänkskåp med indragen plastbotten	24
Diskbänkskåp med plåtbotten	24
Flyttbara högs-kåp	25
Madrasskåp	25
Sockellåda	25
Steglåda	25
När det till slut är dags att byta ut sitt kök	26
Leverans- och köpvillkor vid konsumentköp	27

INNAN DU BÖRJAR MONTERA

Gratulerar till ditt nya kök!

Först av allt vill vi tacka för förtroendet. Det glädjer oss mycket och vi är övertygade om att du kommer bli nöjd med ditt nya kök i många år framöver. En viktig del i kvalitetsupplevelsen är en rätt utförd montering. För att säkerställa att den blir så enkel och smidig som möjligt, har vi satt ihop denna anvisning. Lycka till!

Innan du börjar montera

OBS! Läs igenom hela guiden före monteringen! För mer detaljerad information till vissa produkter medföljer en separat anvisning. Monteringsguiden läser du i fortsättningen som starka rekommendationer för hur du monterar ditt kök. Du som har mångårig vana av att montera köksinredningar har kanske andra tillvägagångssätt än de vi rekommenderar vid de olika monteringsmomenten, och dessa går säkert utmärkt att använda. Skulle dock reklamationer uppkomma till följd av fel i sättet att montera, gäller inte reklamationsrätten på produkten.

Förberedelser

Innan montering påbörjas bör väggar, golv och tak vara klara och i sådant skick att montaget blir möjligt. Väggar måste vara absolut räta och golvet i våg. El- och VVS-arbeten bör vara utförda så långt som möjligt. Skåp och tillbehör bör vara avemballerade och inburna.

Kontrollera att golvet är i våg. Montera upp uppslagslisten på väggen. Använd vattenpass/rätskiva. Uppslagslisten till väggskåp ska demonteras efter att skåpen är monterade.

Placering av eluttag

Ansvar för placeringen av eluttag i köket läggs på elektrikern/fackmannen. Köksarkitekten kan inte alltid veta var befintliga uttag finns i köket eller var det är bäst att dra kablar. Här är några tips för att hjälpa elektrikern att placera eluttagen.

Skåp med lådor

Det finns ledigt utrymme bakom lådorna för kabeldragning. Urtag i skåp för elektrisk installation anpassas på plats.

Inbyggnadsskåp/Integrerade högskåp

Skåpen har en ventilationsspalt i bakkanten, där det går att dra kablar. Det går utmärkt att dra en stickpropp genom ventilationsspalten. Övriga urtag i skåpen för elektrisk installation anpassas på plats.

Montering av vitvaror

Följ vitvarans installationsguide.

Diskbänkskåp

Vi har två typer av diskbänkskåp:

Ett diskbänkskåp med skyddsplåt på skåpsbotten som hjälper till att förebygga vattenskadorna i köksinredningen och huset om det uppstår ett vattenläckage.

För att skydda köksinredningen och huset ytterligare ska man komplettera med stosar runt rören och ett tätningssset som är avsett för diskbänkskåpet. Tätningsssetet till diskbänkskåpet innehåller bl a lim och stosar för tappvattenrören och avloppsroret. Till diskmaskinen finns en särskild stos som samlar ihop diskmaskinens ingående vattenledning, avloppslang samt sladden för elektrisk anslutning i ett och samma hål i skåpsbotten.

Kontakta din återförsäljare om du inte redan har beställt ett tätningssset.

Den andra typen av diskbänkskåp har ett inlägg av plast i skåpsbotten samt ett tillhörande uppsamlingstråg som ska placeras under stommen för att samla upp eventuellt läckande vatten. Vid rördragning genom golv så ska uppsamlingstråget tätas mot rördragningen. Denna tätningssats beställs separat.

Detta skåp bör kompletteras med vattenlarm eller allra helst med larm och vattenfelsbrytare. Om du använder denna typ av diskbänkskåp bör du kontakta ditt försäkringsbolag för att se vilken typ av larm de vill att du använder för att eventuellt få avdrag på försäkringspremien.

Reservation

Fanéerade stommar, skåpsluckor, låd-fronter och tillbehör i köken är av naturmaterial. Variationer i färg och struktur mellan enskilda produkter och leveranser kan därför förekomma. Dessutom sker en naturlig förändring av material över tiden.

Målade produkter såsom stommar, skåpsluckor, lådfronter och tillbehör kan upplevas ha olika nyans beroende på ljus och placering m.m.

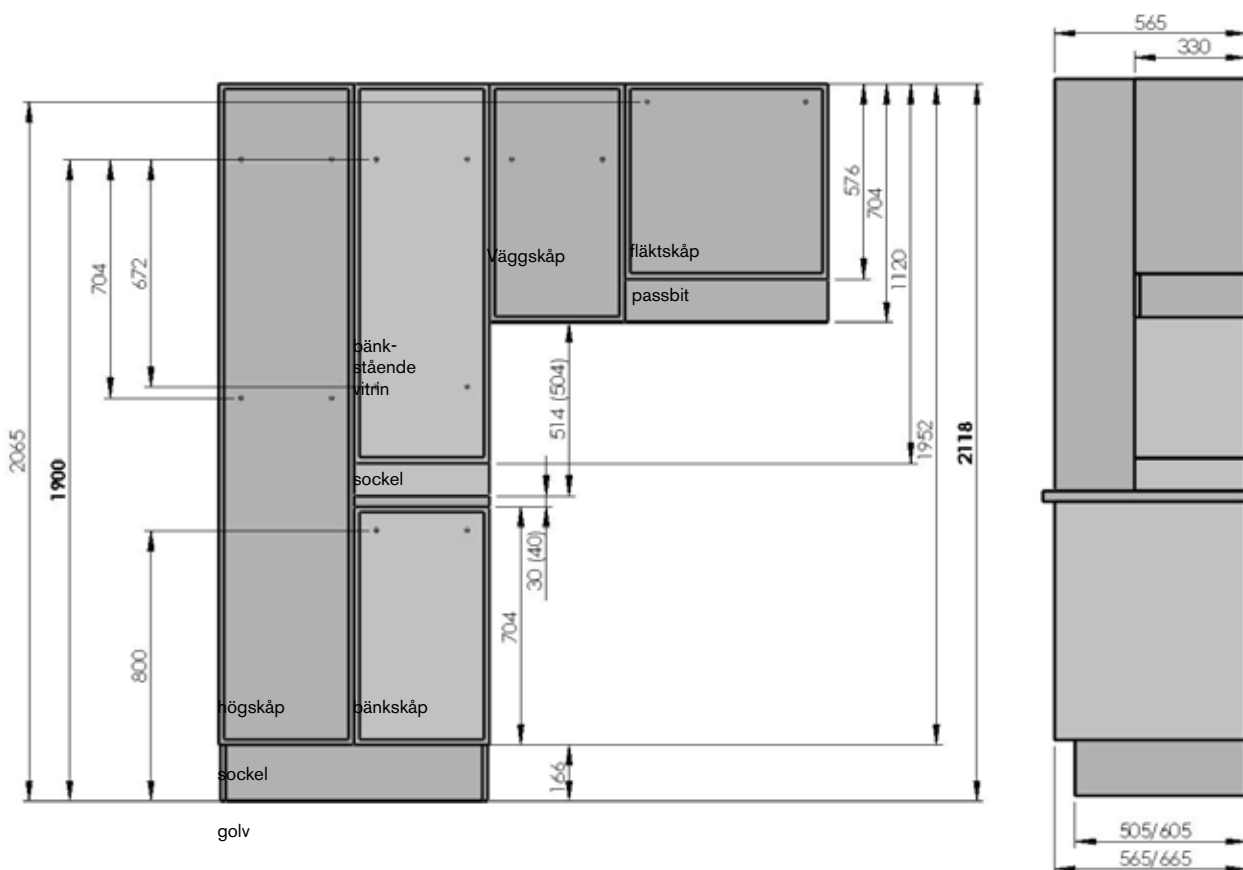
Marbodal bedriver en ständig produktutveckling och miljöanpassning varför bolaget förbehåller sig rätten till förändringar i utförande och konstruktion.

Av trycktekniska skäl kan färger hos träslag och andra ytor i broschyrmaterial och på webben avvika från verkligheten. Se produktprov hos Marbodals återförsäljare.

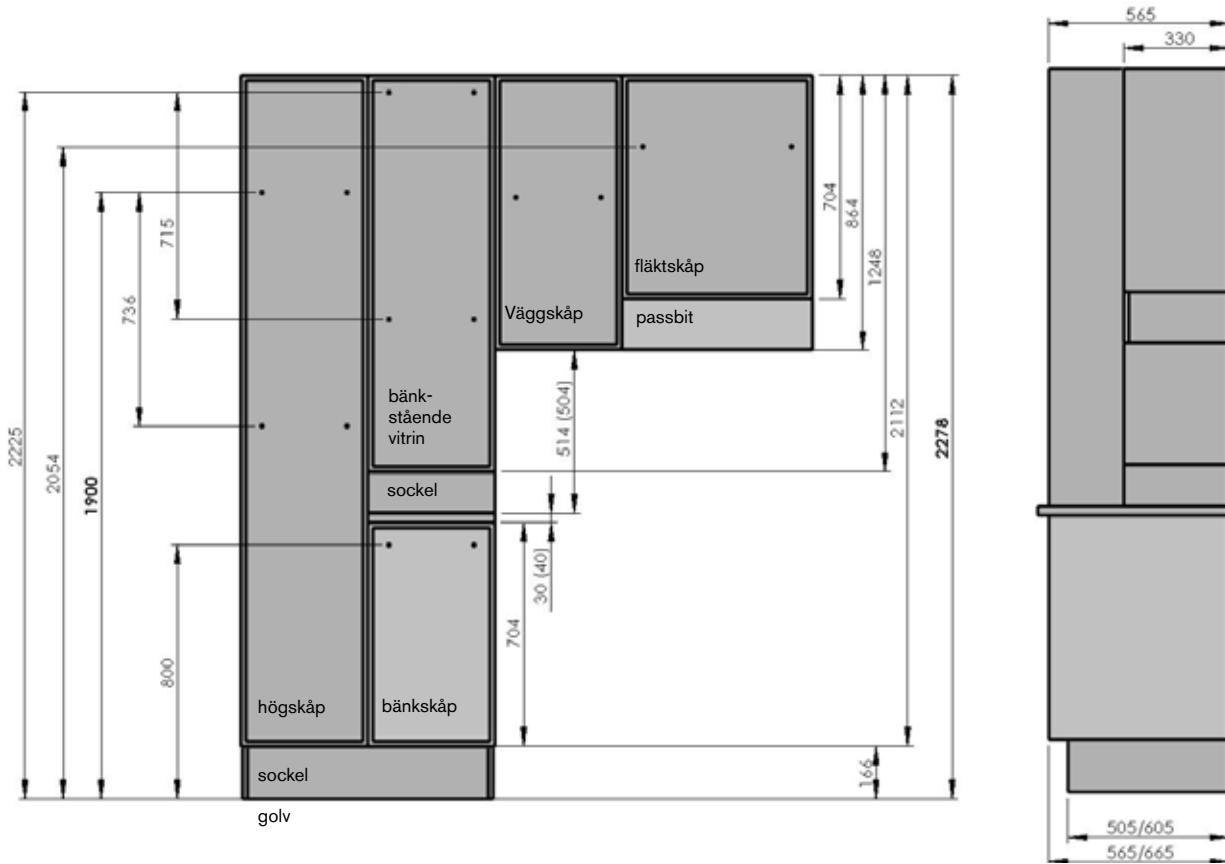
L-HÖJD



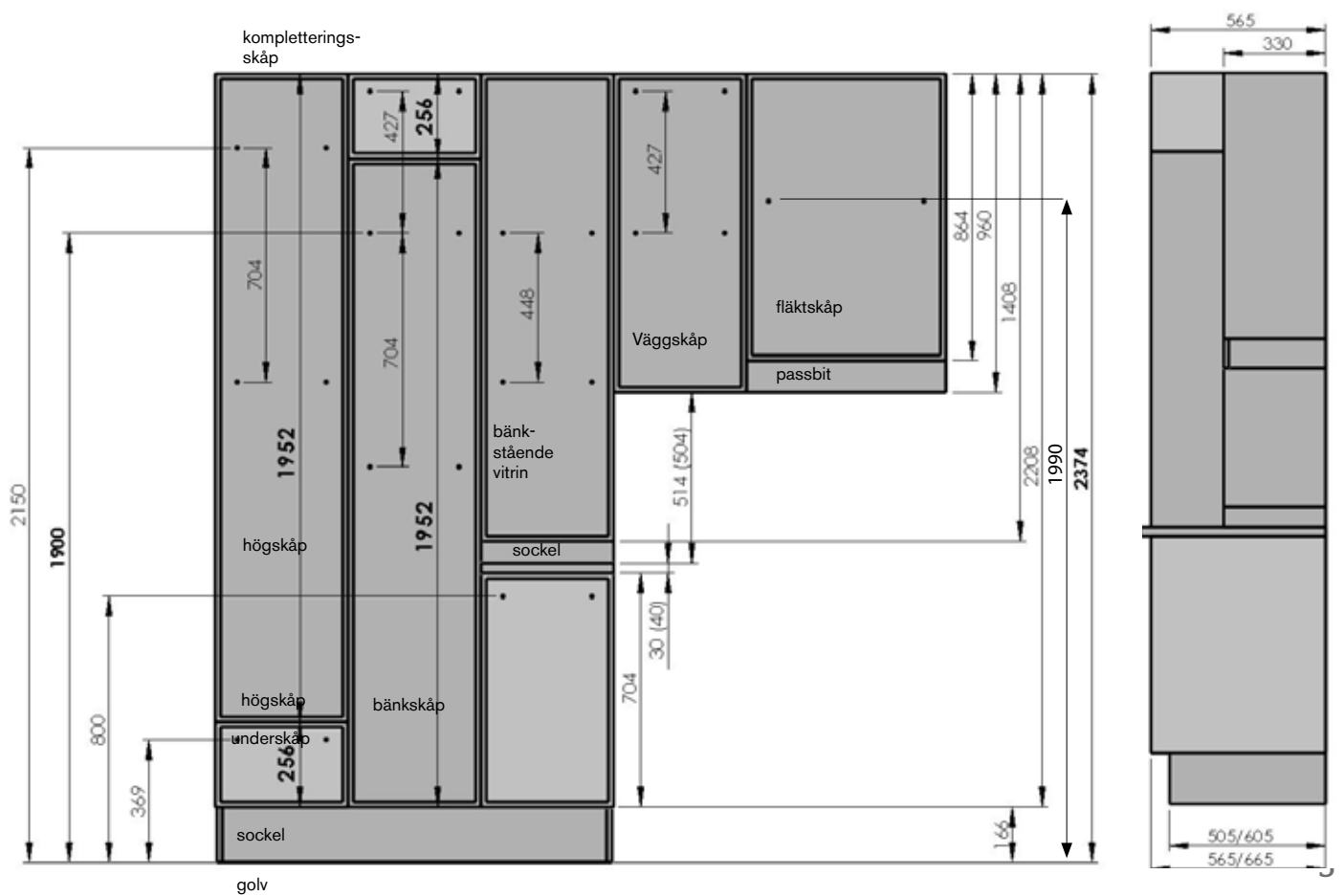
K-HÖJD



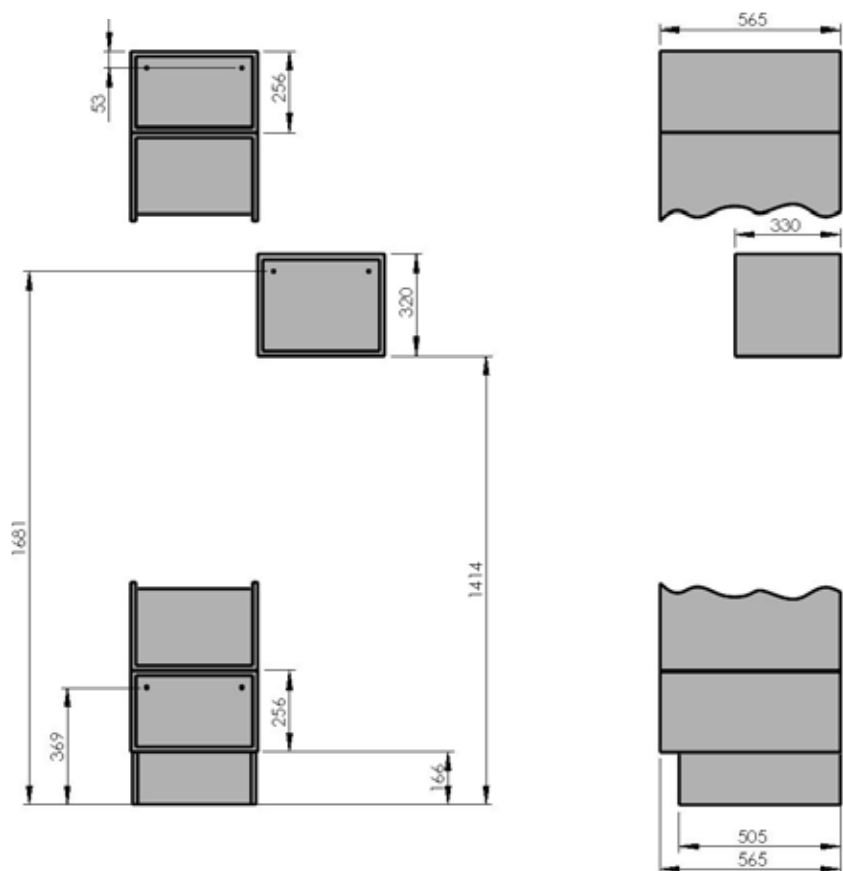
S-HÖJD



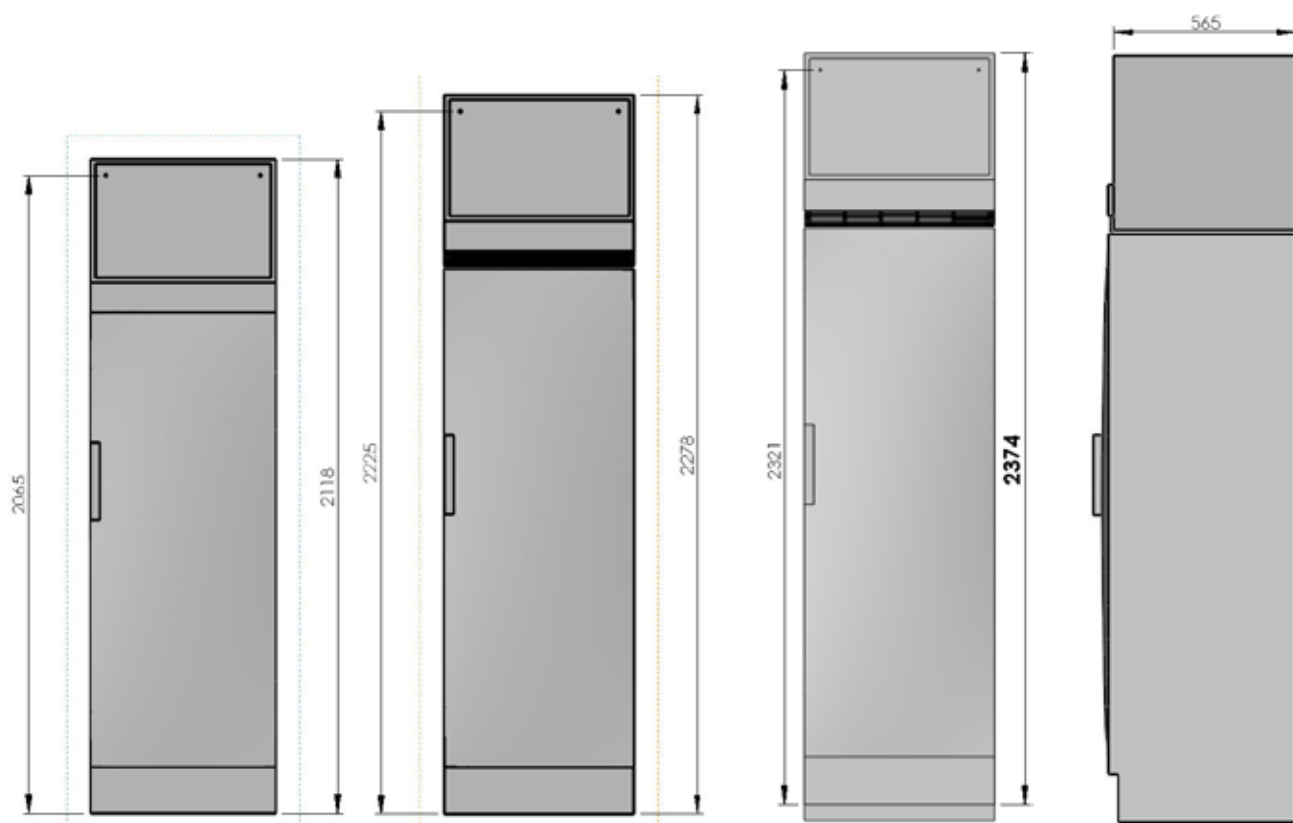
F-HÖJD



KOMPLETTERINGSSKÅP



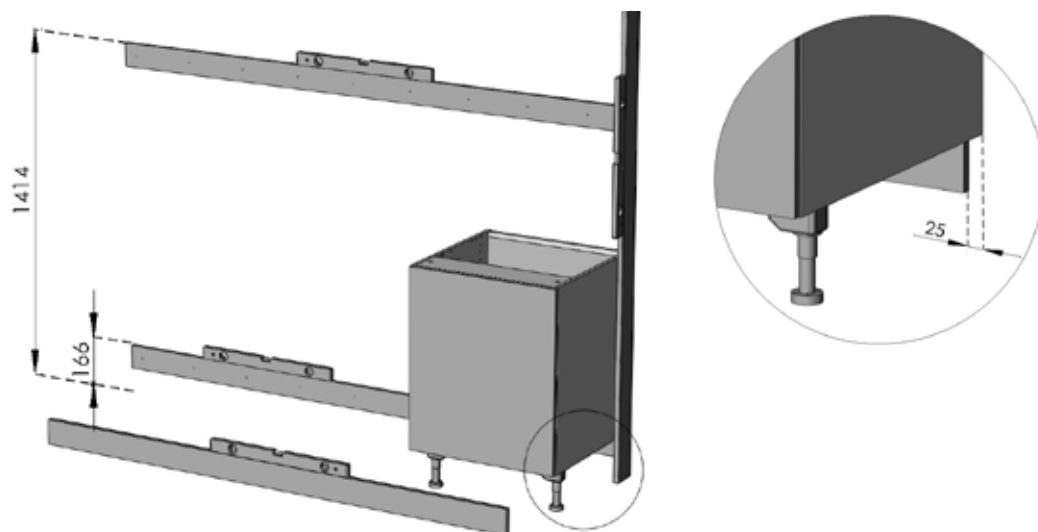
KYLÖVERDELAR



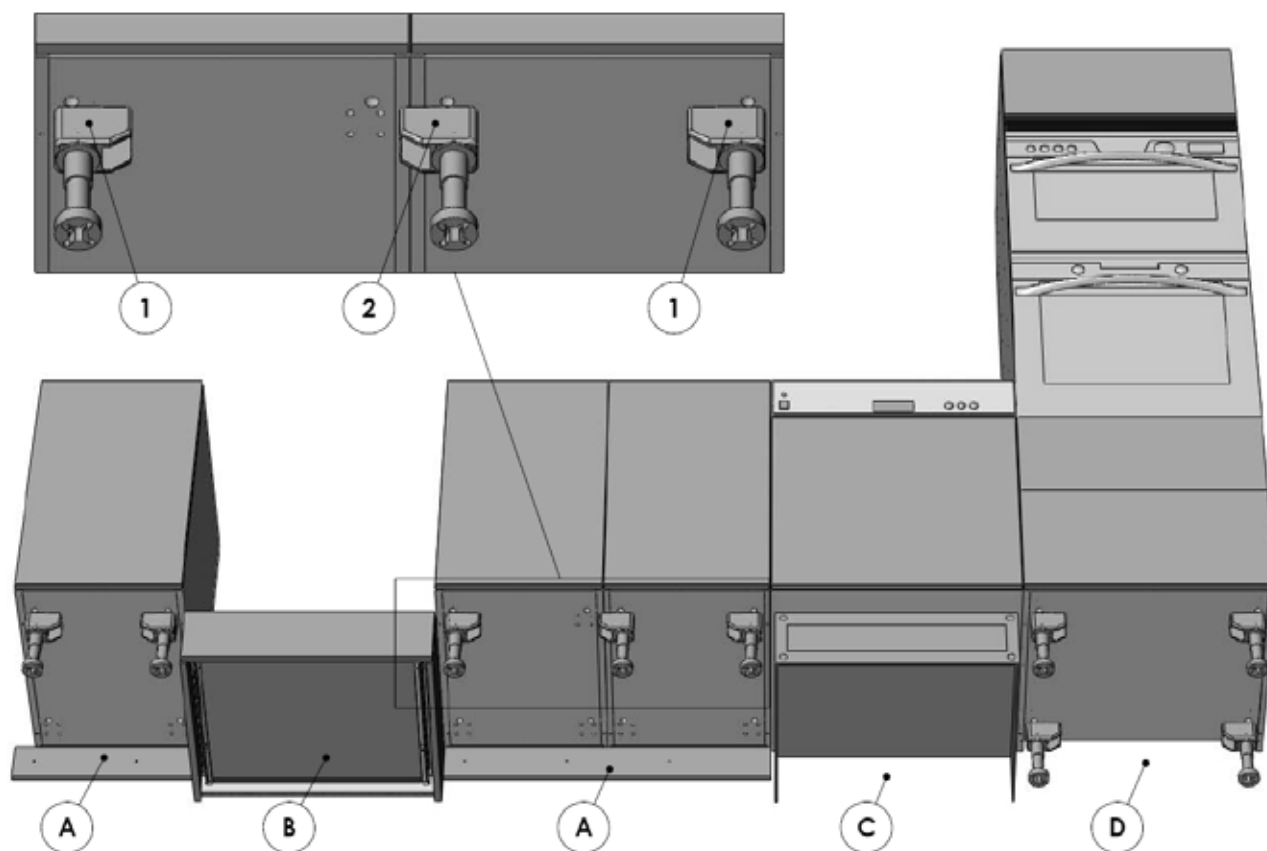
UPPSLAGSLIST OCH STÖDBEN

Kontrollera att golvet är i våg. Montera upp uppslagslisten på väggen. Använd vattenpass/rättskiva. Uppslagslisten till väggskåp ska demonteras efter att skåpen är monterade.

Uppslagslisten ska monteras 25 mm innanför skåpets sida för att ge plats åt gavelsockeln.



1. Stödben vid skåpets yttersida ska alltid vändas inåt så att gavelsockel/dekorsida får plats.
2. Stödben under två skåp. Placera stödbenet under båda skåpens sidor.



- A. Uppslagslist under bänkskåp och högskåp.
- B. Bakom sockellådan får ej uppslagslisten plats. Sockellådan monteras 4 mm från väggen. **Obs! Sockellådan bör ej placeras under skåp med vitvaror. Vissa vitvaror kräver ventilation från sockelutrymmet.**
- C. I vissa fall får uppslagslisten ej plats bakom golvstående vitvaror eller spishällsskåp.
- D. Uppslagslist under högskåp med inbyggda vitvaror får ej förekomma. Skåpets ventilationsspalt får ej täckas. Montera stödben i skåpets bakkant.

PLACERING AV ELUTTAG

Eluttagsplacering i standardskåp

Ansvaret för placeringen av eluttag i köket läggs på elektrikern/fackmannen. Köksarkitekten kan inte alltid veta var befintliga uttag finns i köket eller var det är bäst att dra kablar. Här är några tips för att hjälpa elektrikern att placera eluttagen.

Alla skåp med lådor

Det finns 45 mm ledigt utrymme bakom lådorna för kabeldragning. Urtag i skåp för elektrisk installation anpassas på plats.

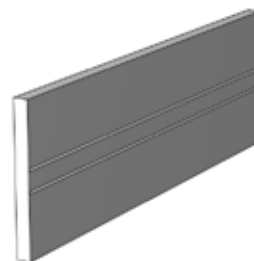
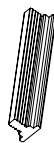
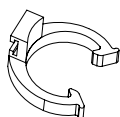
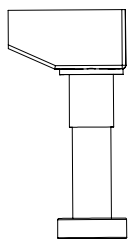
Inbyggnadsskåp/Integrerade högskåp

Samtliga skåp har en ventilationsspalt i bakkanten på minst 200 cm², där det går att dra kablar. Det går utmärkt att dra en stickpropp genom ventilationsspalten. Övriga urtag i skåpen för elektrisk installation anpassas på plats.

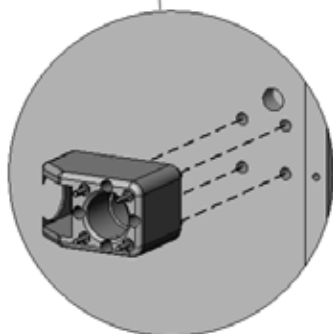
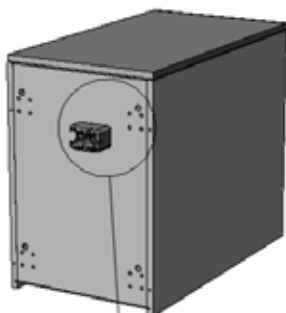
Kylöverdelar

Samtliga skåp har en ventilationsspalt i bakkanten på minst 200 cm², där det går att dra kablar. Det går utmärkt att dra en stickpropp genom ventilationsspalten. Övriga urtag i skåpen för elektrisk installation anpassas på plats.

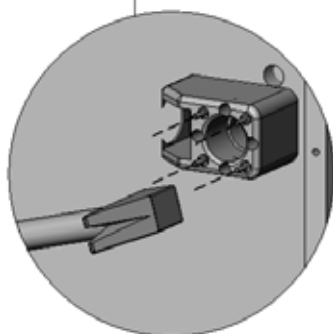
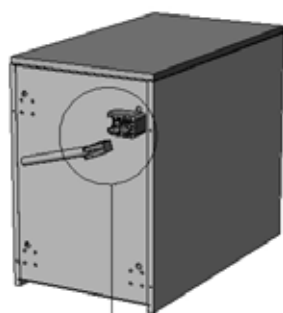
STÖDBEN OCH SOCKLAR



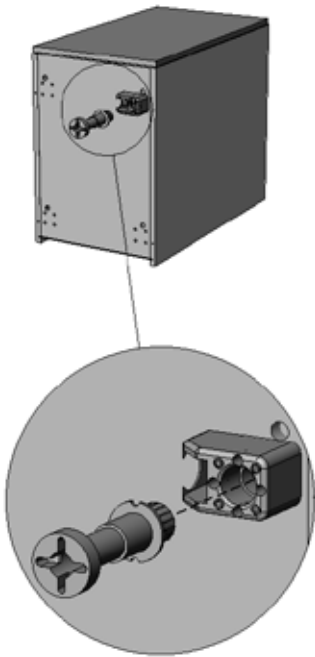
1



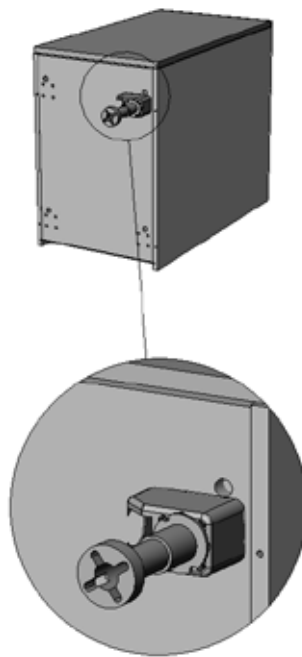
2



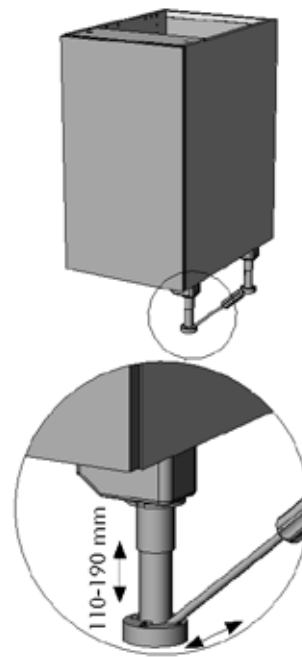
3



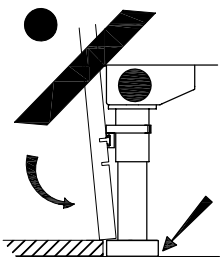
4



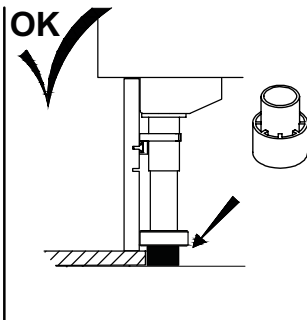
5



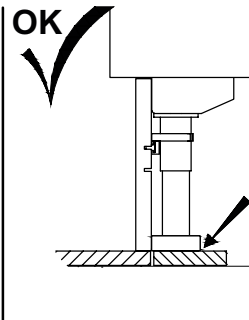
Not ok



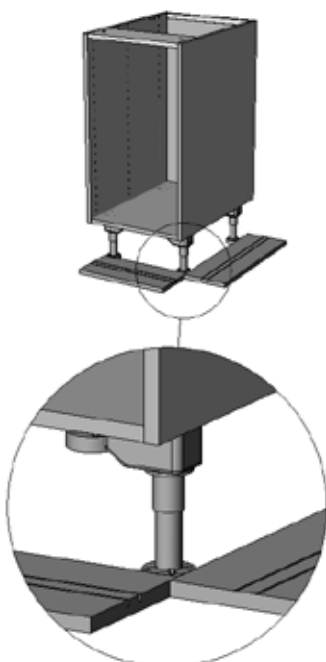
OK



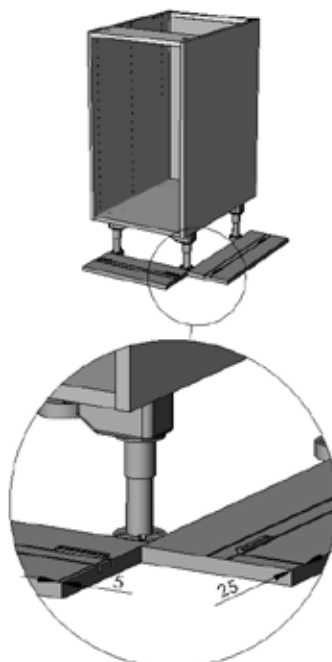
OK



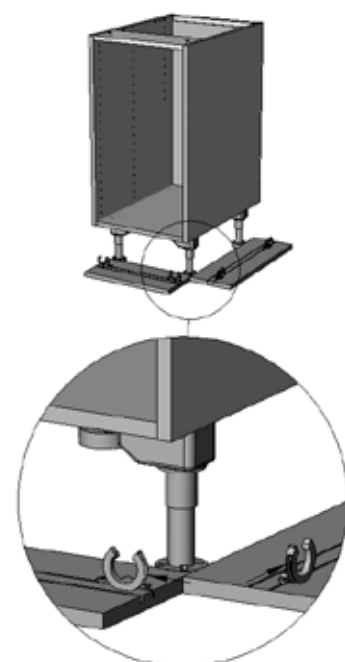
1



2

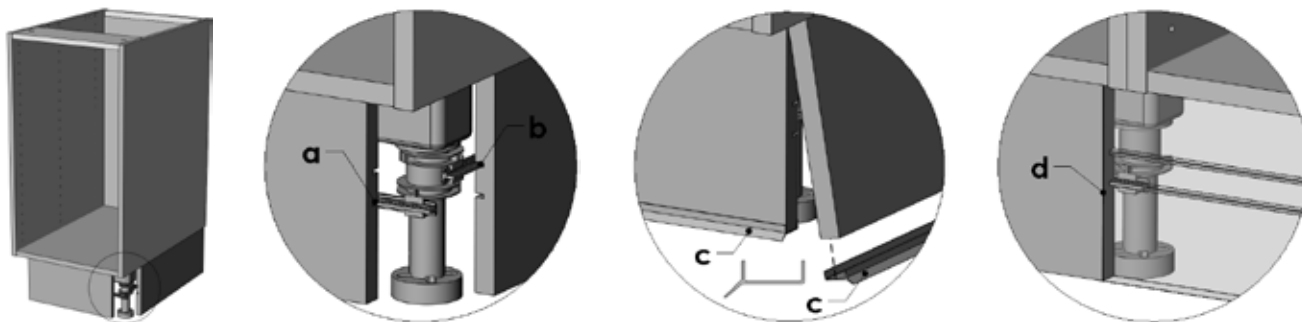


3



Monteringsguide

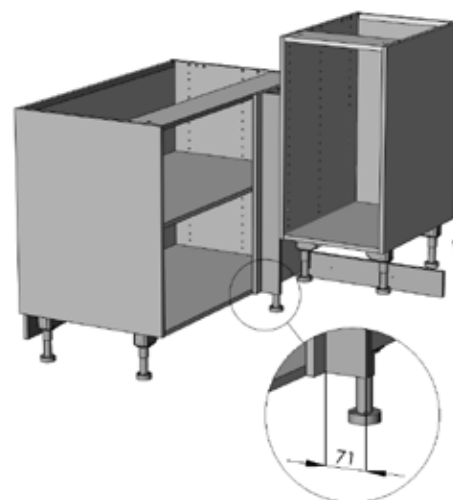
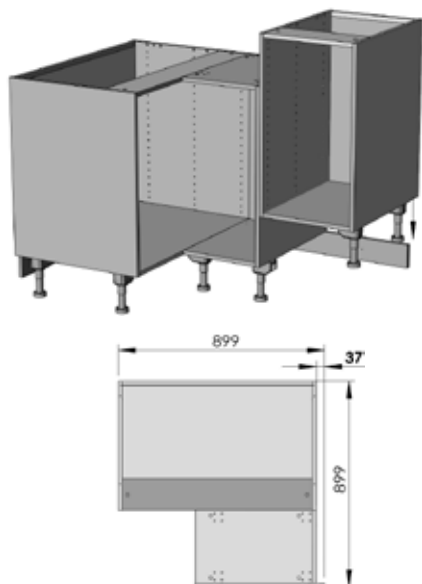
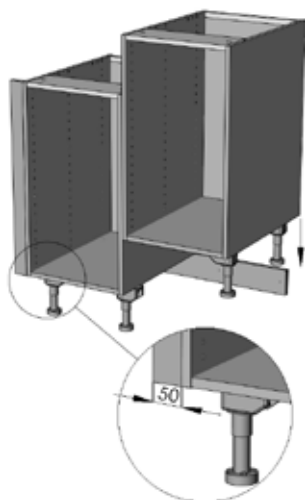
- 4** Frontsockelns fäste ska vara monterad i det nedre spåret (a) och gavelsockelns fäste ska vara monterat i det övre spåret (b). När skyddslist mellan sockel och golv används måste sockeln i vissa fall sågas till en lägre höjd för att skyddslisten (c) ska få plats. Alternativt kan stödbenen/köket justeras upp några mm så att skyddslisten får plats. Obs! Tänk på att väggskåpens höjdplicering påverkas om bänk- och högskåpens stödben höjjusteras. Skarvning av frontsockeln (d) bör lämpligen göras mot ett stödben för att få en stabil infästning.



Bänkskåp med passbit mot vägg.

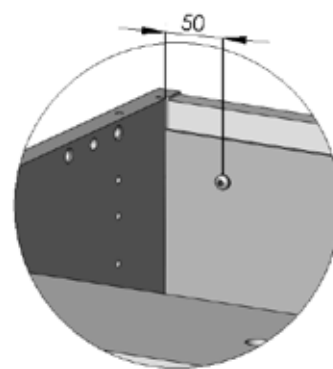
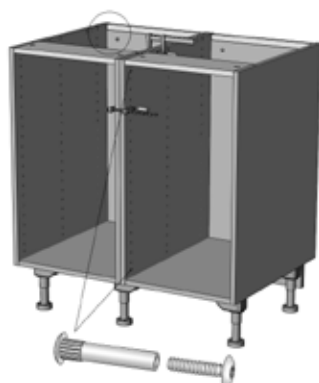
Hörnbänkskåp. Skåpets hörna ska placeras 37 mm från den högra väggen. Infästning mot vägg. Förborra hålen i skåpets rygg. Drag åt skruven försiktig så att inte skåpsryggen lossnar.

Hörnbänkskåp med blindfront och passbit mot intilliggande bänkskåp.



Montera ihop bänkskåp. Använd skruvtvingar för att fixera skåpen. Kontrollera att skåpen står vägrätt. Justera skåpens stödben vid behov.

Borra genom båda skåpsidorna. Använd 6 mm borr. Skruva ihop skåpen med förbindnings-skruvur. Obs! Skåpsbredder 800 - 1000 mm bör även ha en skruv på mitten. Infästning i höjd, se måttspecifikationen för bänkskåpen. Använd lämplig skruv beroende på väggmaterialet.

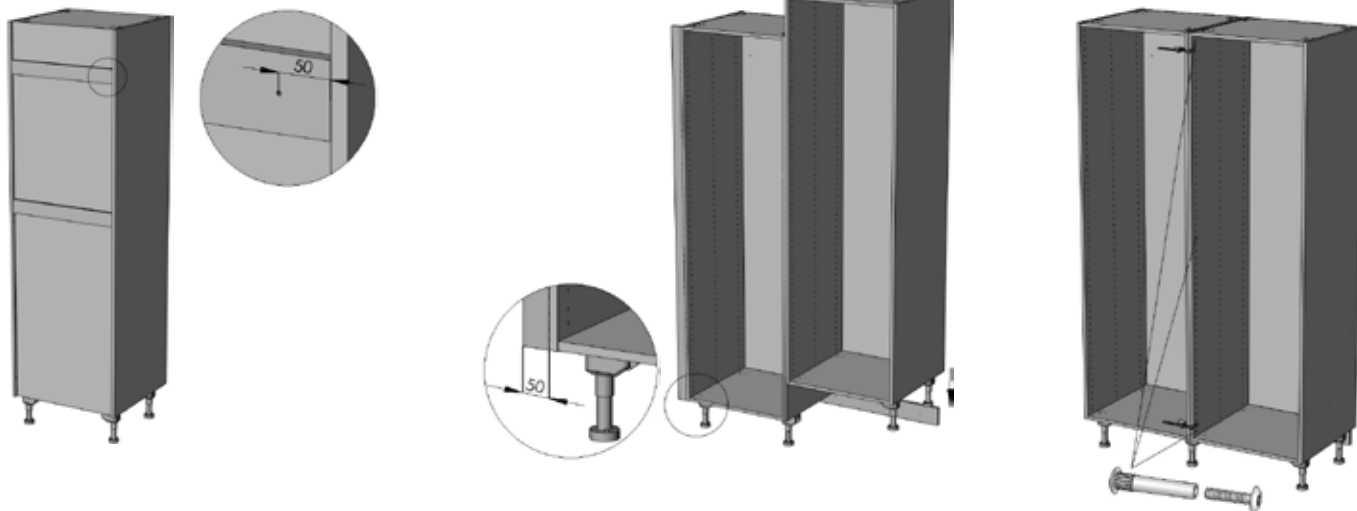


HÖGSKÅP

Infästning mot väggen rekommenderas göras 50 mm från skåpets insida. Förborra gärna fästregeln från skåpets baksida. Infästning i höjd, se mått-specifikationen för högskåpen. Använd lämplig skruv beroende på väggmaterialet.

Högskåp med passbit mot vägg. Passbit bör monteras för att kunna öppna fronten minst 90 grader.

Montera ihop högskåp. Använd skruvtvingar för att fixera skåpen. Borra genom båda skåpsidorna. Använd 6 mm borrh. Skruva ihop skåpen med förbindningsskruvar.

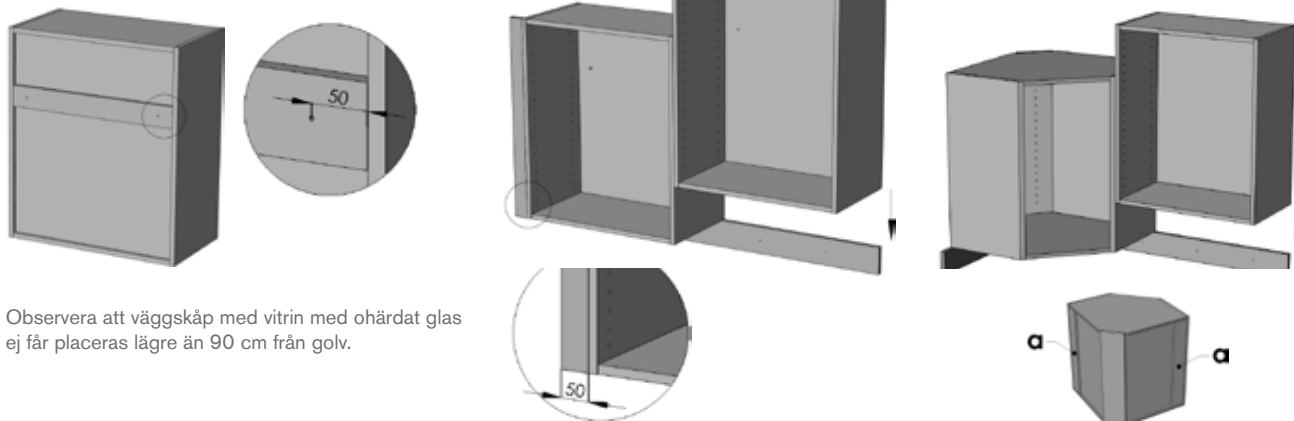


VÄGG- HÖRNVÄGGSKÅP

Infästning mot väggen rekommenderas göras 50 mm från skåpets insida. Förborra gärna fästregeln från skåpets baksida. Infästning i höjd, se mått-specifikationen för väggskåpen. Använd lämplig skruv beroende på väggmaterialet.

Väggskåp med passbit mot vägg. Passbit bör monteras för att kunna öppna fronten minst 90 grader.

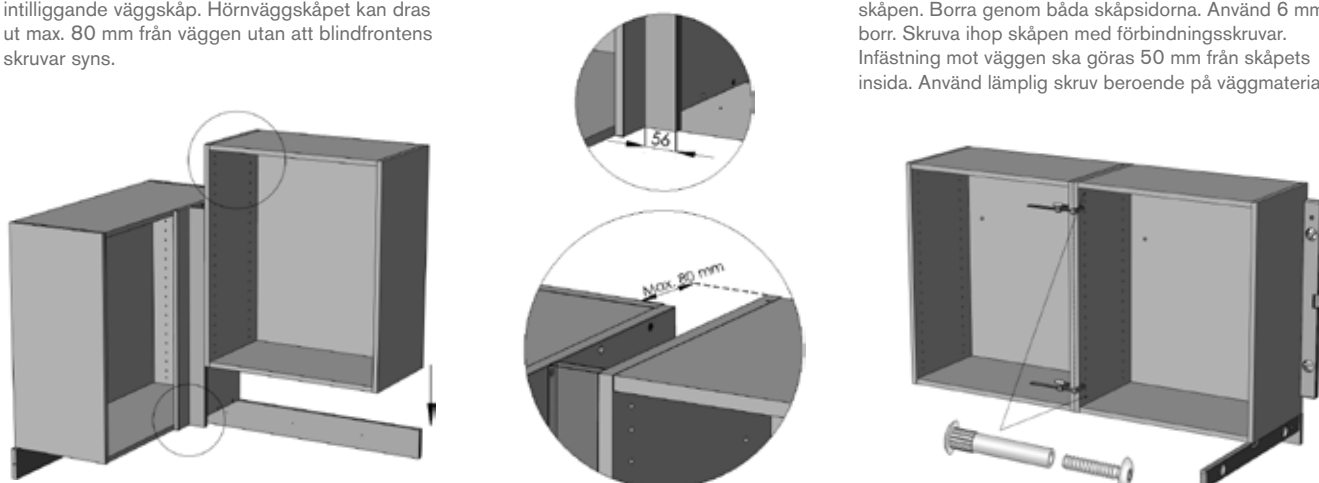
Hörnväggskåpen har två fästreglar (a) som är monterade stående i hela skåpets höjd. Infästning mot väggen ska göras 50 mm från skåpets insida. På grund av att det är ett vinkelskåp blir avståndet mellan luckorna i sidled större än 2 mm.



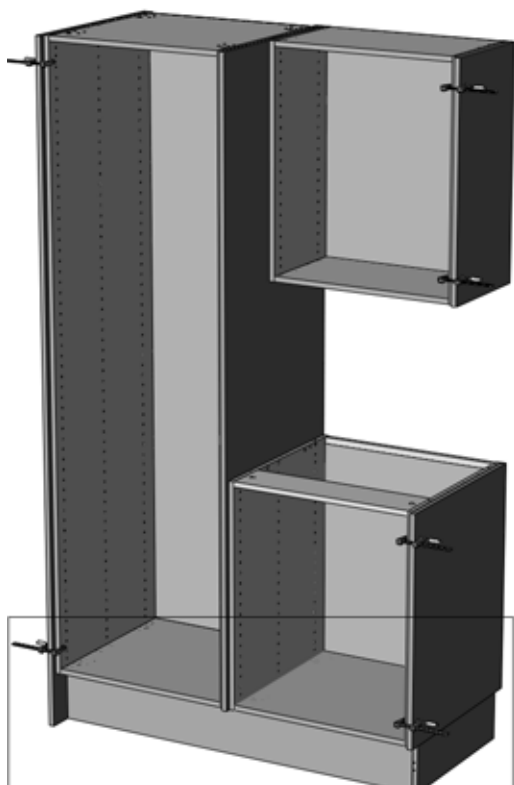
Observera att väggskåp med vitrin med ohärdat glas ej får placeras lägre än 90 cm från golv.

Hörnväggskåp med blindfront och passbit mot intilliggande väggskåp. Hörnväggskåpet kan dras ut max. 80 mm från väggen utan att blindfrontens skruvar syns.

Montera ihop väggskåp. Använd skruvtvingar för att fixera skåpen. Borra genom båda skåpsidorna. Använd 6 mm borrh. Skruva ihop skåpen med förbindningsskruvar. Infästning mot väggen ska göras 50 mm från skåpets insida. Använd lämplig skruv beroende på väggmaterialet.



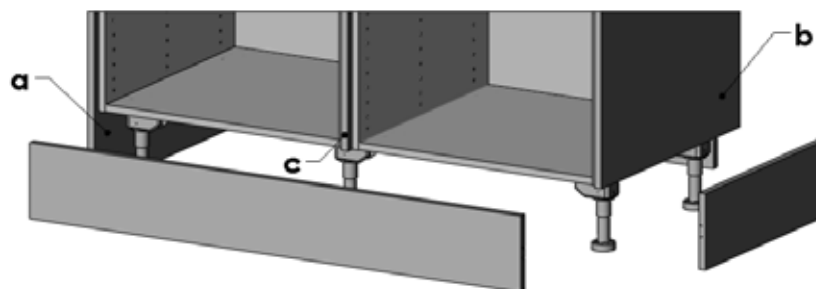
BEKLÄDNADS/DEKORSIDOR



Montering av beklädnadssida/dekorsidor. Skruva fast beklädnadssida/dekorsidor från insidan av skåpen. Skruvar ingår ej i beställningen. Använd självgående träskruv med försänkt skalle (25x4 mm). Vid kapning av dekorsida rekommenderas målning av råkant.



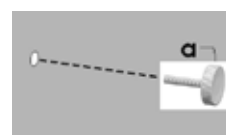
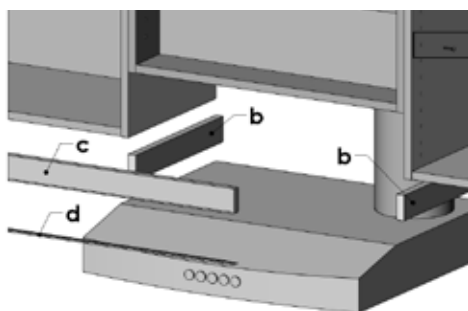
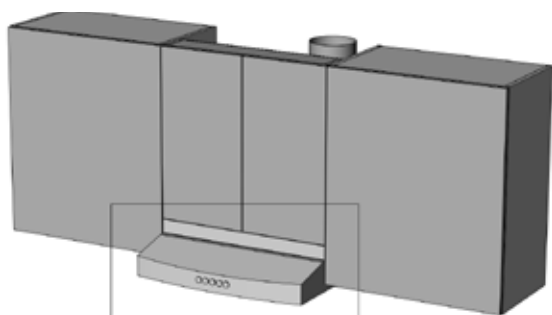
Beklädnads/dekorsidorna kan monteras mot golvet (a) eller över gavelsockeln (b). I vissa fall måste beklädnads/dekorsidorna kapas på höjden för att passa över t ex frontsockeln (c).



GRUNT FLÄKTSKÅP

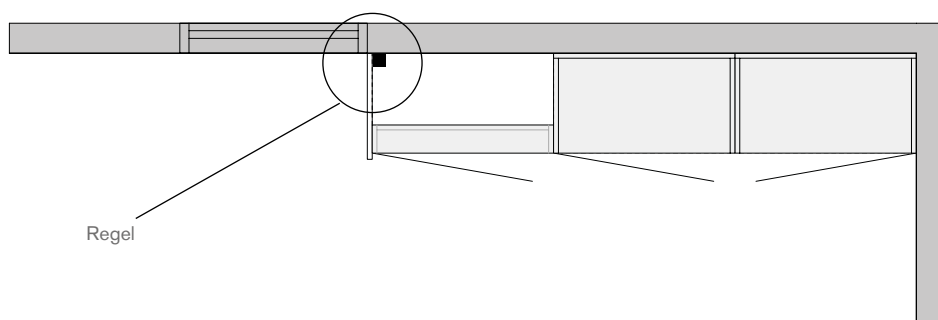
Grunt fläktskåp. Bakom fläktskåpet finns det 237 mm fritt utrymme mot väggen för att kunna ansluta fläktens imkanal. Fläktskåpet är demonterbart.

Mät in fläktskåpets infästning mot intilliggande skåp. Borra genom skåpsidorna med 6 mm borrh. Montera fläktskåpet med bifogade skruvar (a). Sidförlängare (b), täckfront (c) och täcklist (d) monteras enligt bifogad anvisning.



GRUNT FLÄKTSKÅP VID FÖNSTER

Vid placering av grunt fläktskåp intill fönster skruvas en regel på väggen. Dekorsidan fästes i regeln med hjälp av vinklar. Fläktskåpet skruvas i intilliggande skåp samt dekorsida.



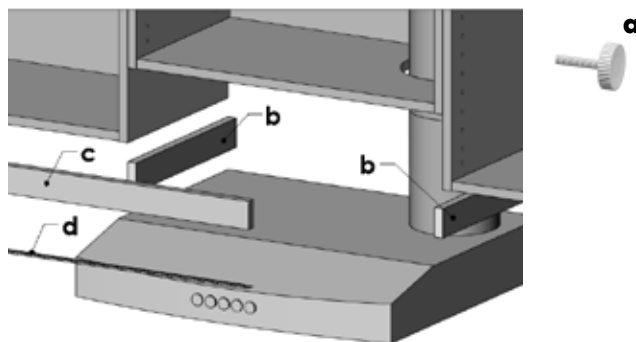
FULLDJUPT FLÄKTSKÅP

Fulldjupt fläktskåpets botten, hylla och tak måste i vissa fall sågas ur för att kunna ansluta fläktens imkanal.
Botten måste i vissa fall tas bort helt.

Viktigt! Iaktta fläktens installationsanvisning.

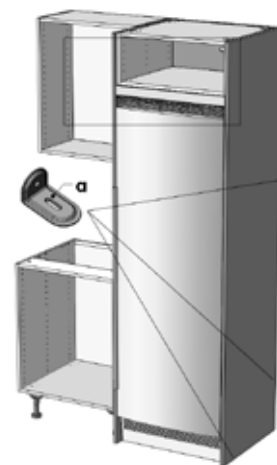
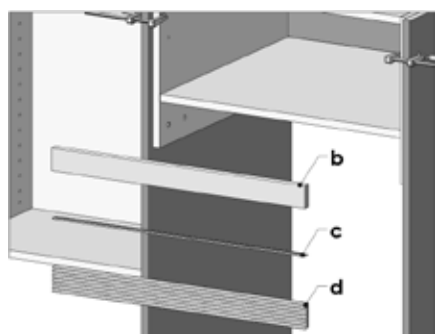


Montera ihop skåp. Använd skruvtvingar för att fixera skåpen. Borra genom båda skåpsidorna. Använd 6 mm borrh. Skruva ihop skåpen med förbindningsskruvar. Infästning mot väggen ska göras 50 mm från skåpets insida. Använd lämplig skruv beroende på väggmaterialet. Montera fläktskåpet /väggskåpen med förbindningsskruvar (a). Sidförlängare (b), täckfront (c) och täcklist (d) monteras enligt bifogad anvisning.



KYLÖVERDEL

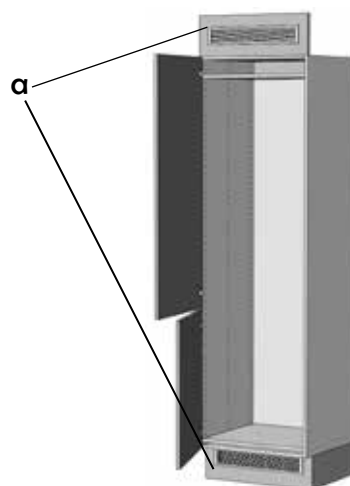
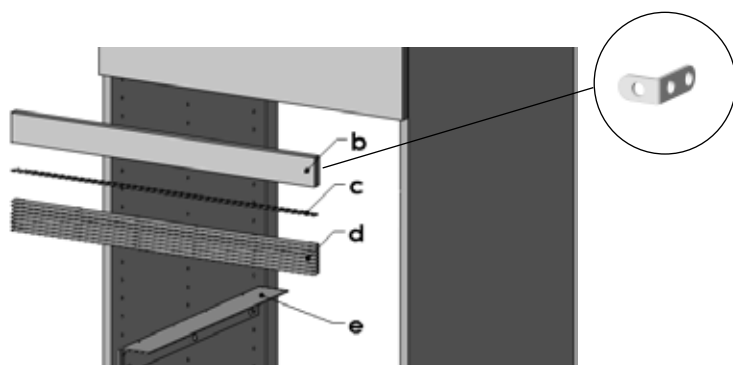
Använd skruvtvingar för att fixera skåpen och beklädnads/dekorsidorna. Beklädnads/dekorsida ska fästas med vinklar (a) i bakkanten mot väggen och i framkanten mot golvet. Vinklar och skruvar ingår ej i beställningen. Skruva ihop skåpen och beklädnads/dekorsidorna med självgående försänkt träskruv (25x4 mm). Infästning mot väggen ska göras 50 mm från kylöverdelens insida. Använd lämplig skruv beroende på väggmaterialet. Täckfront (b), täcklist (c) och ventilationsgaller (d) monteras enligt bifogad anvisning.



INBYGGNADSSKÅP

Täckfront (b), täcklist (c), ventilationsgaller över ugn (d) monteras enligt bifogad anvisning. Täckfront och ventilationsgaller beställs separat. Konsolerna (e) för mikrougn/kompaktugn kan höjjusteras steglöst 32 mm.

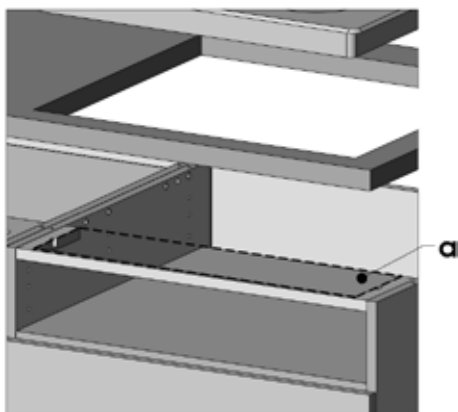
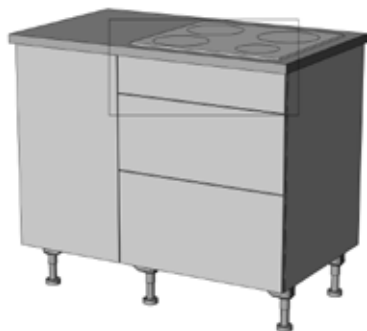
Ventilationsgaller (a) monteras i sockel enligt bifogad monteringsanvisning. Vid takanslutning skall ventilationsgaller (a) monteras.



SPISHÄLLSKÅP

Spishällskåp utan låda under bänkskivan. Skåpets frontregel (a) måste i vissa fall sågas ur eller tas bort helt för att spishällen ska få plats och/eller för att skapa ventilationsspalt under bänkskivan om spishällen föreskriver det. Skåpet har ventilationsspalt i bakkanten. Skåpsbotten måste i vissa fall sågas ur för att ge ytterligare ventilation.

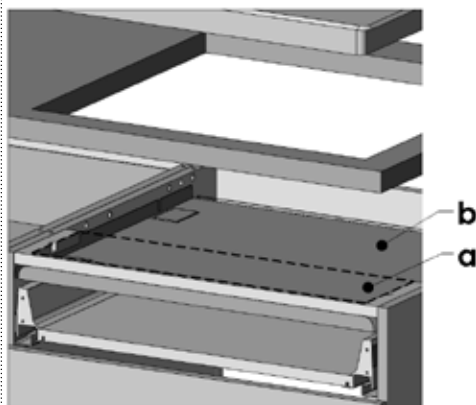
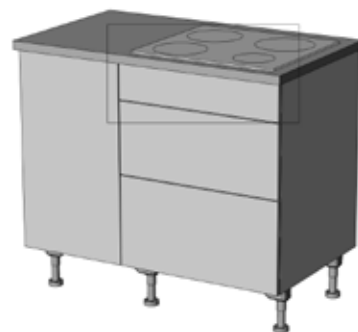
Viktigt! Iaktta alltid spishällens installationsanvisning.



Spishällskåp med låda under bänkskivan. Skåpets frontregel (a) måste i vissa fall sågas ur eller tas bort helt för att spishällen ska få plats och/eller för att skapa ventilationsspalt under bänkskivan om spishällen föreskriver det.

Skåpet har ventilationsspalt i bakkanten och i skåpsbotten. Häll/petskyddet (b) monteras mellan lådan och spishällen, se separat anvisning.

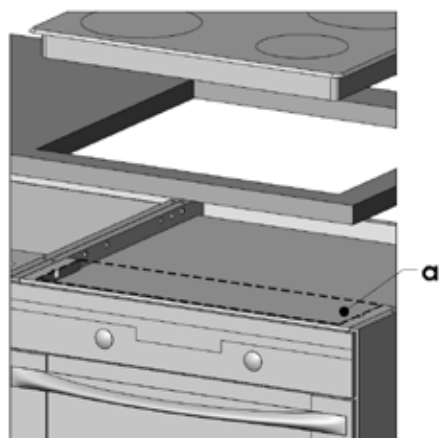
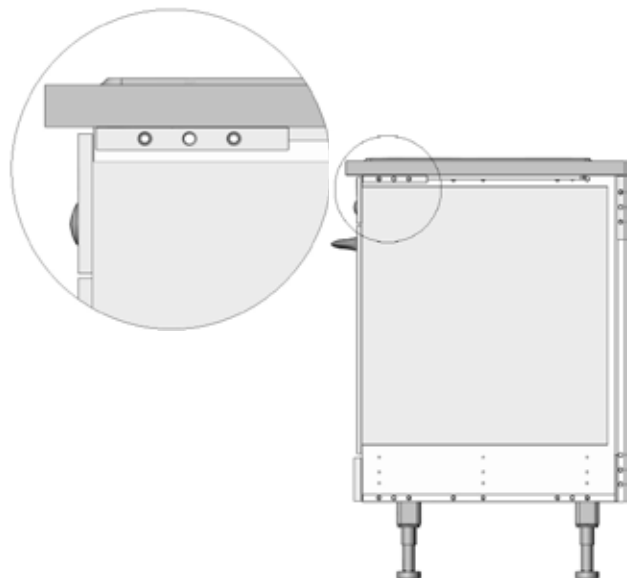
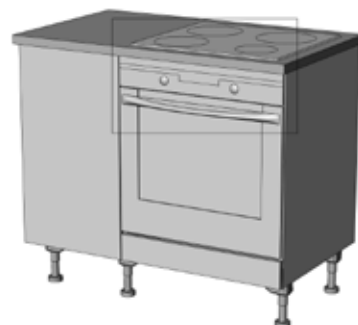
Viktigt! Iaktta alltid spishällens installationsanvisning.



UGNSKÅP MED SPISHÄLL

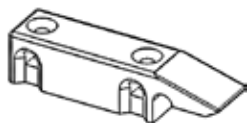
Spishällskåp utan låda under bänkskivan. Skåpets frontregel (a) måste i vissa fall sågas ur eller tas bort helt för att spishällen ska få plats och/eller för att skapa ventilationsspalt under bänkskivan om spishällen föreskriver det. Skåpet har ventilationsspalt i bakkanten. Skåpet saknar rygg för att ge plats åt inbyggnadsugnen **Viktigt! Iaktta alltid spishällens installationsanvisning.**

För ugnskåp med sockellåda se separat monteringsanvisning.



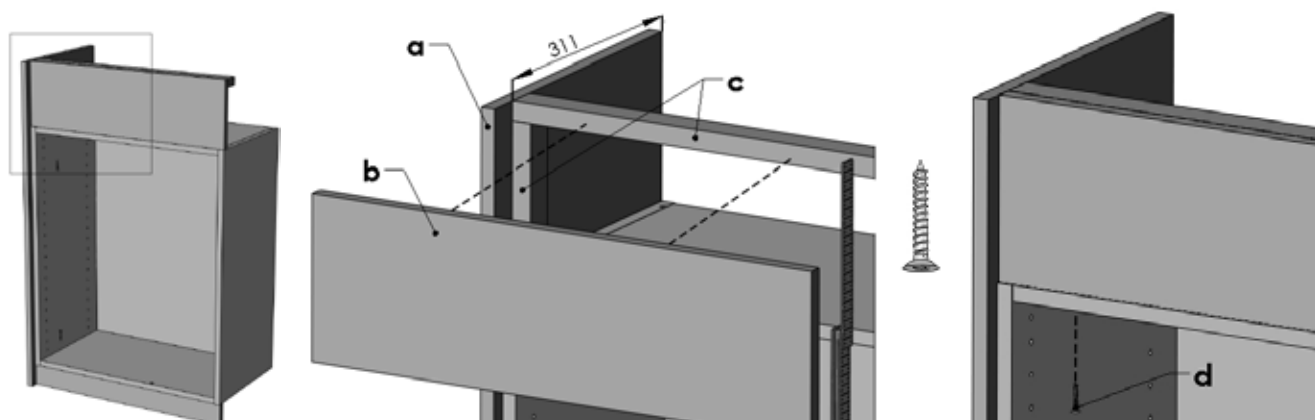
MULTICLIP MONTERINGSBESLAG

Multiclip kan användas istället för skruv, för enkel montering av passbitar, takanslutningar mm.



TAKANSLUTNING

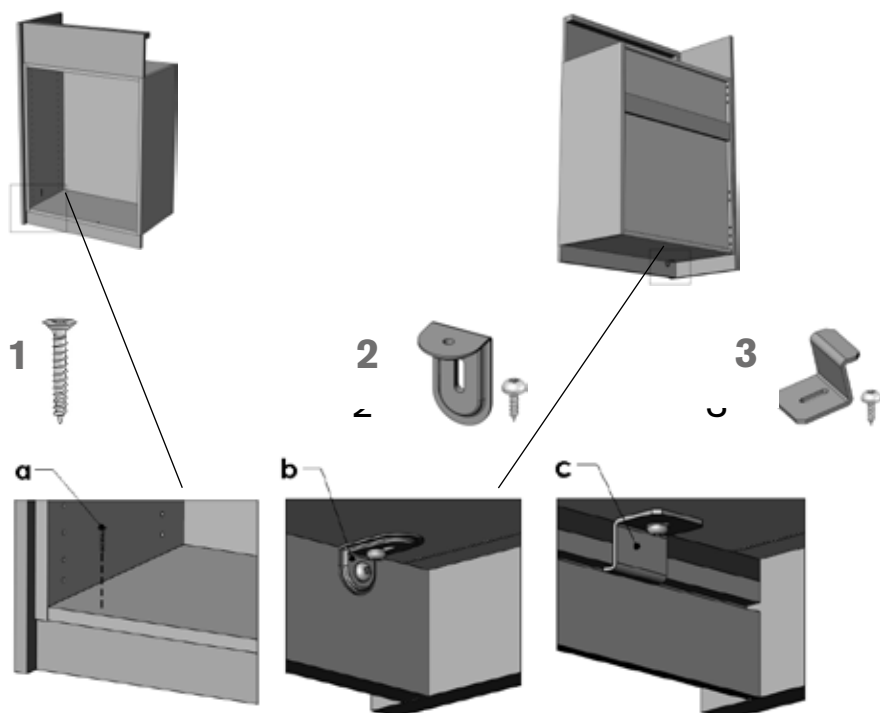
Mät avståndet mellan skåpets ovansida och taket. Kapa dekor/beklädnadssidan (a) och takanslutningen (b) på höjden enligt uppmätt mått. Montera träreglar (c) mot taket och dekor/beklädnadssidan (a). Träreglar ingår ej i beställningen. Skruva fast takanslutningen inifrån skåpet, använd försänkt träskruv 4x30 mm (d). Träskruvar ingår ej i beställningen.



DEKORLIST

Monteringen kan göras på fyra sätt.

1. Med Multiclip Monteringsbeslag, enligt separat monteringsanvisning.
2. Skruva fast dekorlisten inifrån skåpet. Använd försänkta träskruvar 4x30 mm (a). Träskruvar ingår ej i beställningen.
3. Skruvmonterat vinkelbeslag (b). Skruvar och vinkelbeslag ingår ej i beställningen. Obs! Använd ej längre skruvar än 14 mm.
4. Skruvmonterat vinkelbeslag (c) inkl skruvar ingår i beställningen. Tryck fast vinkelbeslaget i dekorlistens spår. Justera in placeringen och skruva fast vinkelbeslaget upp mot skåpsbotten.



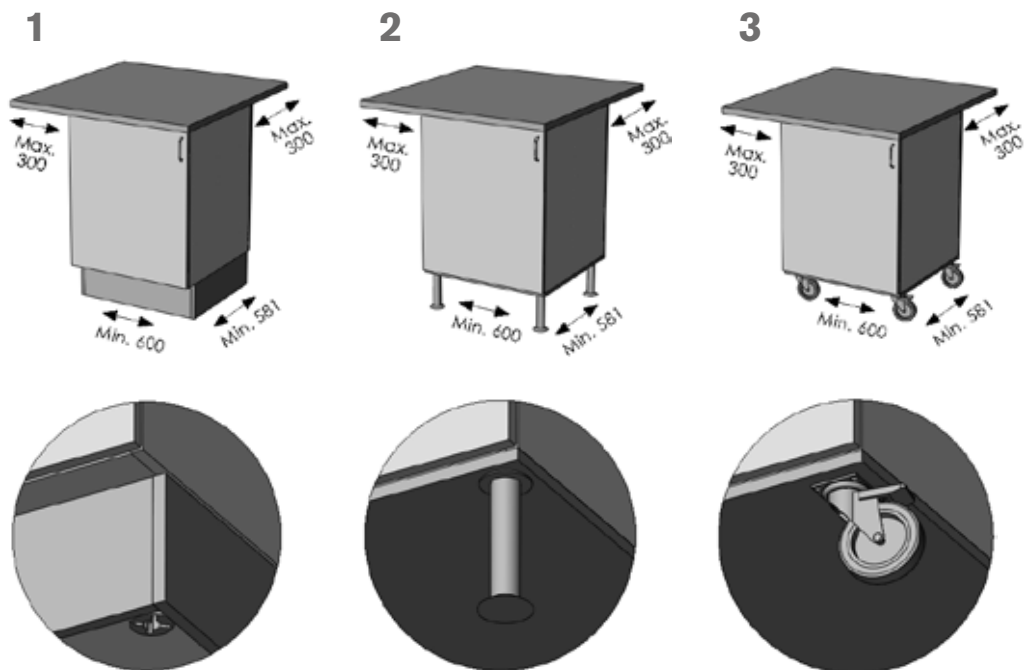
KÖKSÖAR

KÖKSÖ utan lådor.

Köksö får ej understiga bredden 600 mm och djupet 565 mm. Det finns risk för att köksön kan välta. Lådor får förekomma fr o m djup 895 mm.

Alternativa sätt att bygga köksö på:

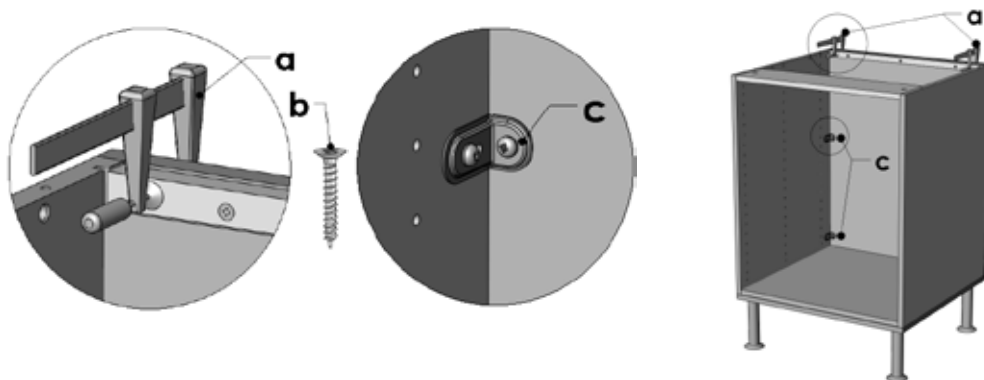
1. Sockel och dolda stödben.
2. Synliga stödben monterad under en skiva.
3. Hjul monterade under en skiva.



Montering av rygg.

Spänn fast köksöns 16 mm tjocka rygg med hjälp av skruvtvingar (a). Justera in ryggen i rätt läge och skruva fast ryggen mot skåpets fästregel. Använd träskruv 4x30 mm (b) (ingår ej i beställningen).

Skruva fast ryggen inifrån skåpet med hjälp av metallvinklar (c). Använd träskruv 4x30 mm mot ryggen och 4 x15 mm mot skåpsidan. (Träskruvar och vinklar ingår ej i beställningen).

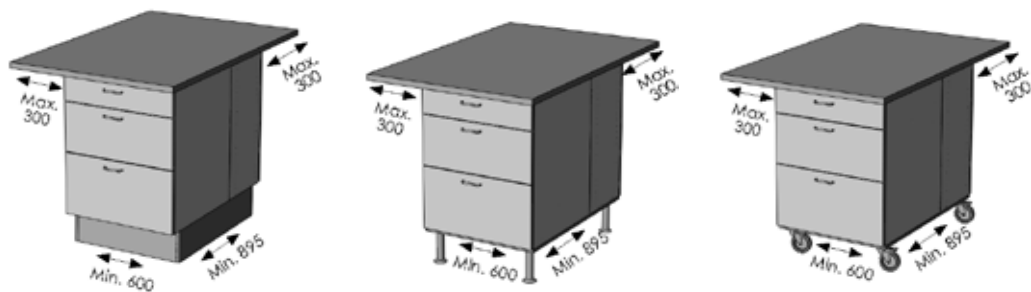


KÖKSÖ med lådor.

Köksö med lådor får ej understiga bredden 600 mm och djupet 895 mm.

Alternativa sätt att bygga köksö på:

1. Sockel och dolda stödben.
2. Synliga stödben monterad under en skiva.
3. Hjul monterade under en skiva.



Köksö med ben eller hjul.

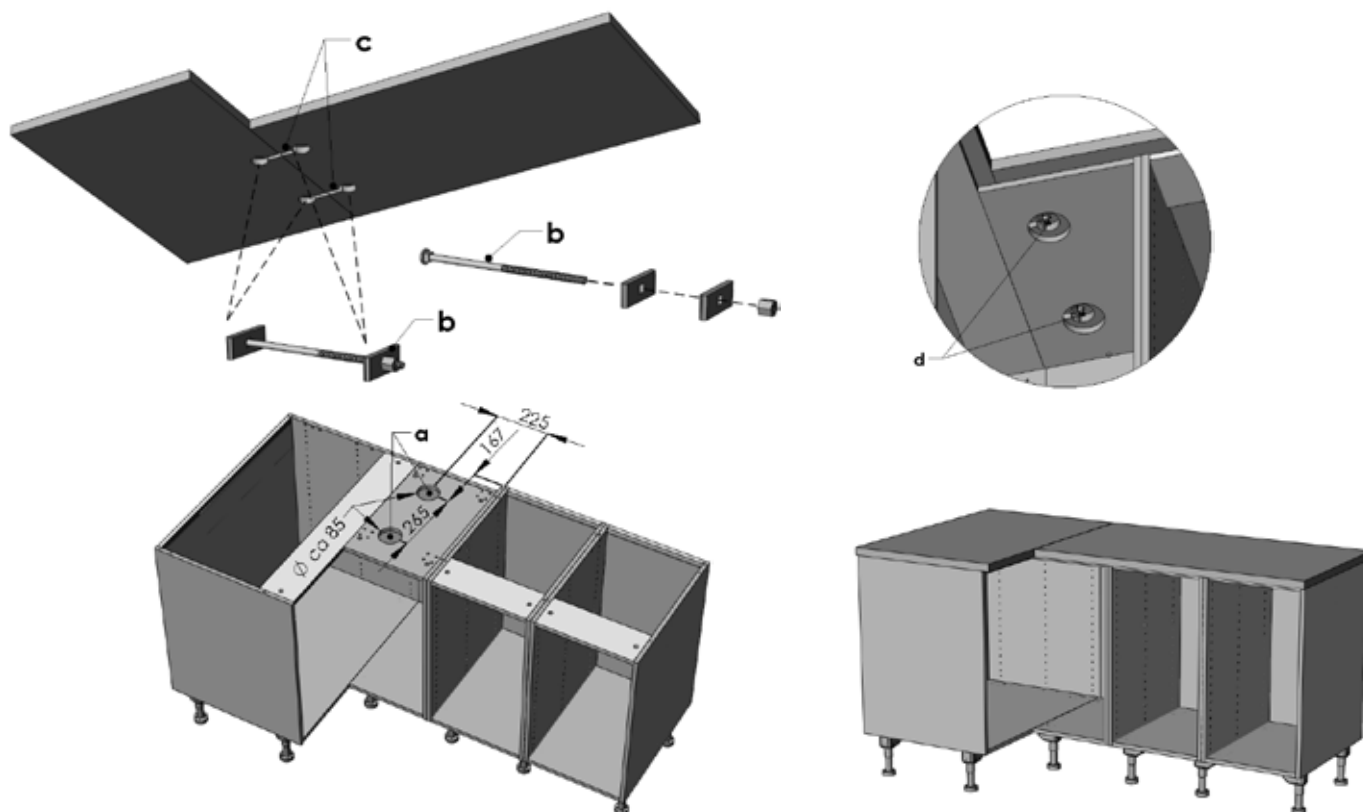
Samtliga köksöar med synliga stödben eller hjul ska ha en skiva monterad under skåpen. Skivan fördelar skåpens tyngd mellan stödbenen eller hjulen.

Viktigt! Avståndet mellan stödbenen eller hjulen får max. vara 1000 mm.



BÄNKSKIVOR - SKARVAR

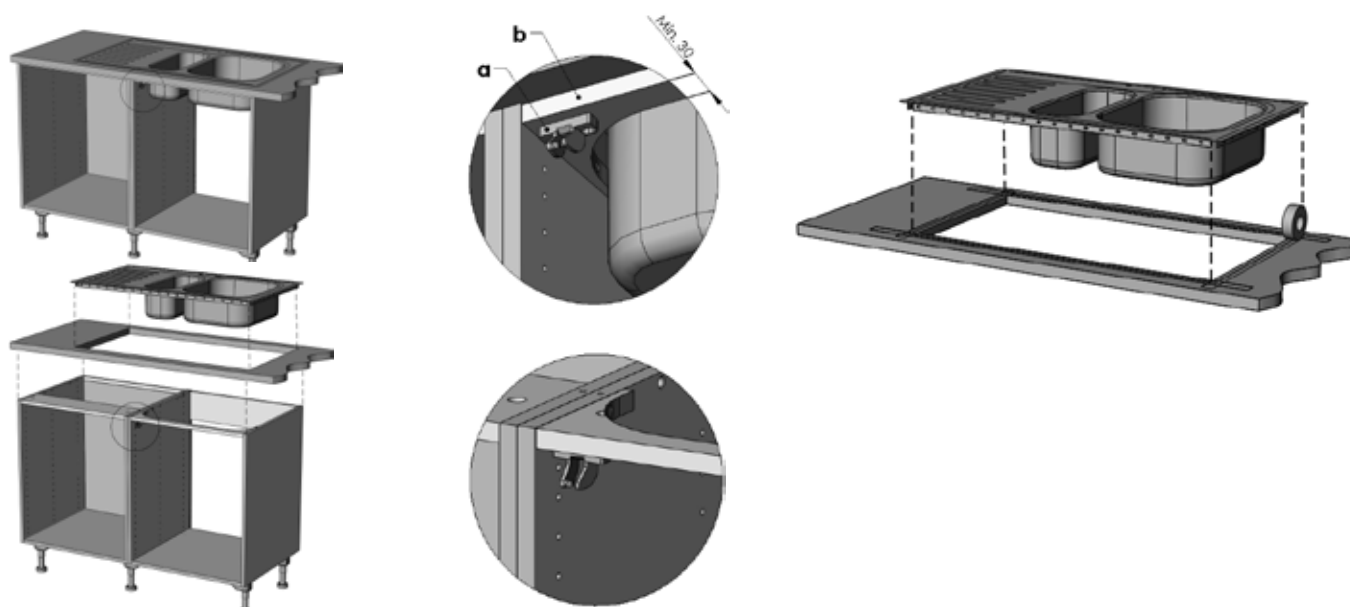
Börja montera bänkskivorna enligt separat bifogade anvisningar. För att garanti ska gälla måste bänkskivan monteras enligt bänkskivans medföljande monteringsanvisning. Kopplingsbeslagen som används till skarvningen av vissa typer av bänkskivor måste alltid spännas fast underifrån när bänkskivan ligger på plats över skåpen. För att kunna skruva ihop bänkskivornas kopplingsbeslag (b) måste i vissa fall hörnbänkskåpets tak genomborras eller sågas ur. Såga ur hörnbänkskåpets tak (a) enligt mått med en hålsåg eller sticksåg. Montera ihop kopplingsbeslagen (b) för att sedan placera dem i bänkskivornas frästa spår (c). När bänkskivorna är på plats kan kopplingsbeslår dras åt (d).



DISKBÄNK FÖR INFÄLLNING I BÄNKSKIVA

Läs infällnadsdiskbänkens monteringsanvisning noggrant innan bänkskivan sågas ur. Hänsyn ska tas till ev. montering av skåpets frontspärr (a). Skåpets framkantsregel (b) måste sågas ur, spara minst 30 mm. **Viktigt!** Beroende på valet av diskbänksplåt måste framkantsregelns mått understiga 30 mm. Frontspärren får då ej plats.

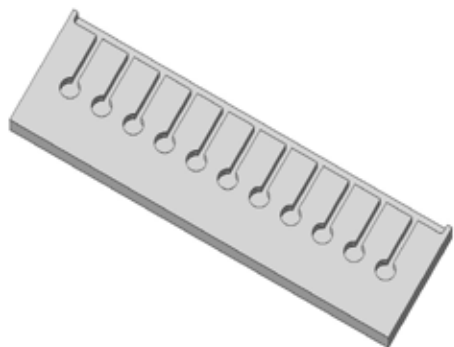
Använd maskeringstejp där urtaget ska göras. Mät ut och markera hur stort urtaget ska vara i bänkskivan enligt infällnadsdiskbänkens monteringsanvisning. Maskeringstejpen skyddar mot urläckta kanter vid sågningen. Montera infällnadsdiskbänken innan bänkskivan placeras över skåpen.



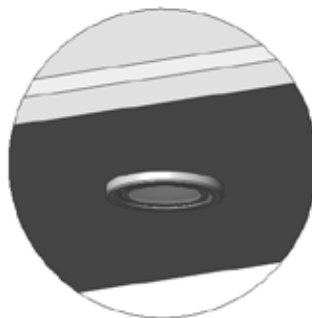
PLACERING AV BELYSNING

Urtagen för LED-spotlightsen är placerade med 100 mm intervall. Avstånd från framkant till urtagens centrum är 158mm. Urtagen är ej genomfrästa vilket möjliggör centrering av LED-spotlightsen mitt för varje skåpslucka.

Installationen ska utföras enligt bifogad anvisning. Vid infräsning av enskilda spotlights måste detta göras på utanpåliggande baldakin/spotlightsskiva, ej i skåpsbotten.



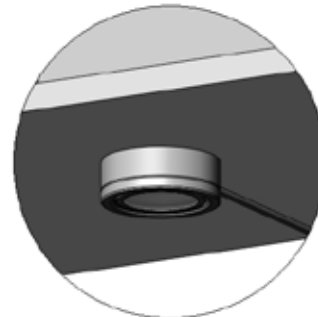
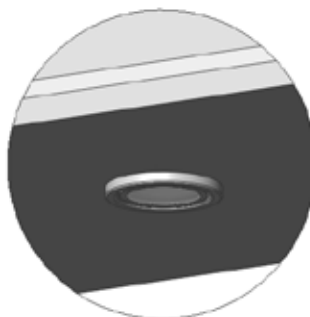
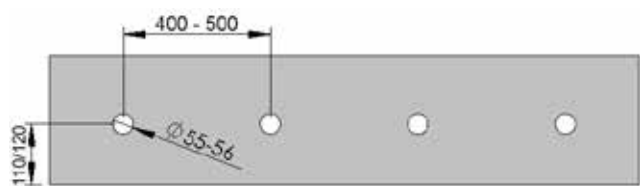
Infälld placering av spotlight i 16 mm eller 25 mm skiva.



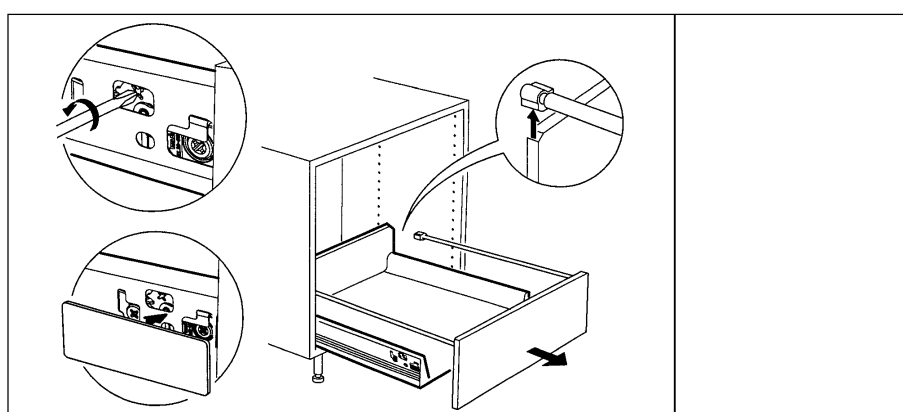
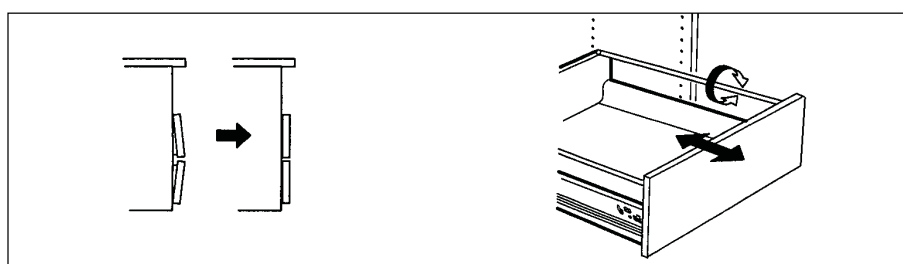
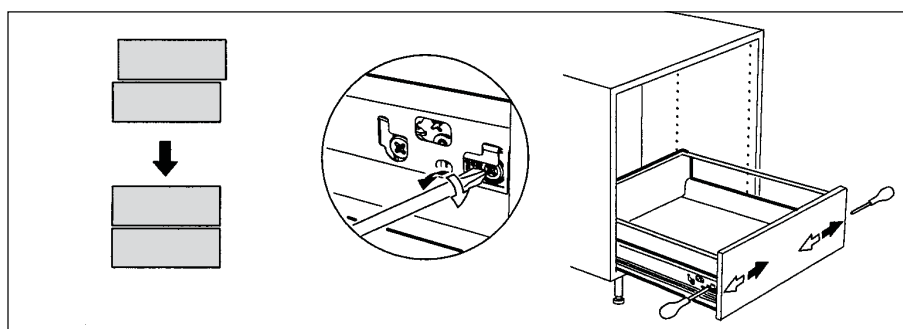
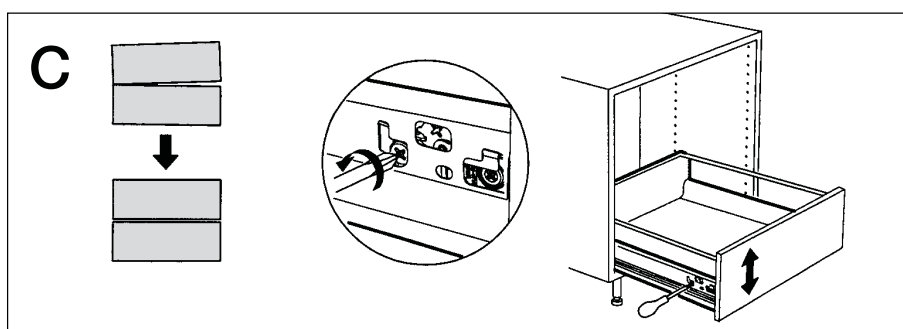
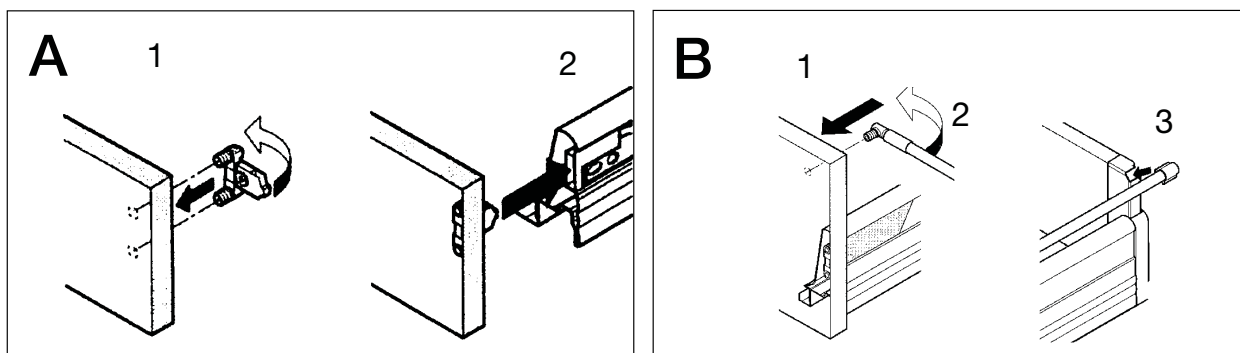
Lysrörsarmaturer och LED-spotlights har låg värmeutveckling och kan monteras i eller under väggskåp. Rekommenderat avstånd från skivans framkant till centrum på spotlightsen samt placering centrum-centrum sidled.

Infälld placering av spotlight i 16 mm eller 25 mm skiva.

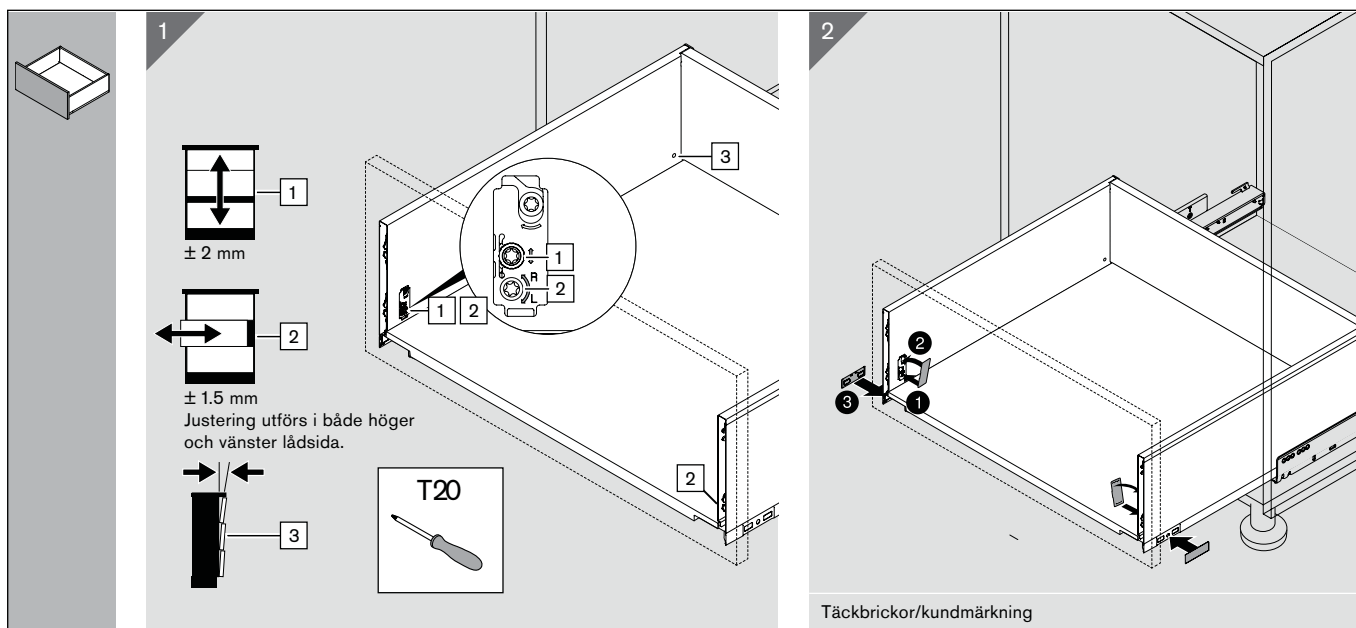
Utanpåliggande placering av spotlight med förhöjningsring.



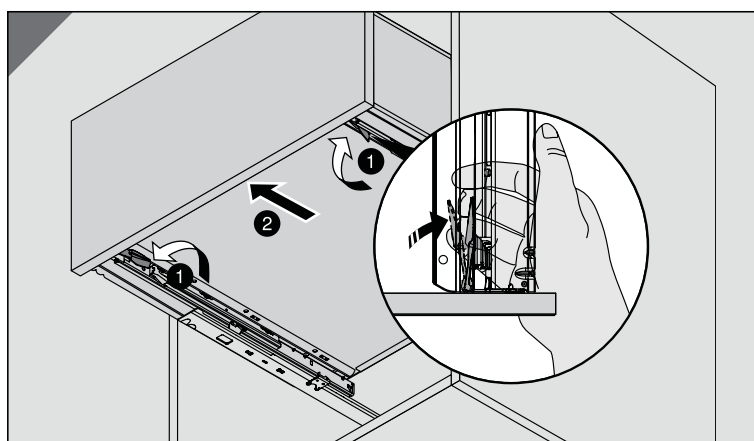
MONTERING OCH JUSTERING AV TANDEMBOX-LÅDOR



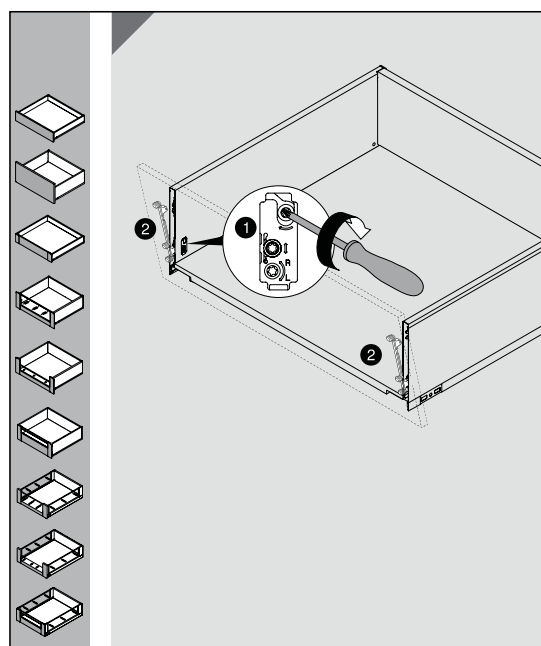
MONTERING OCH JUSTERING AV LEGRABOX-LÅDOR



Justering av front, Legrabox-lådor

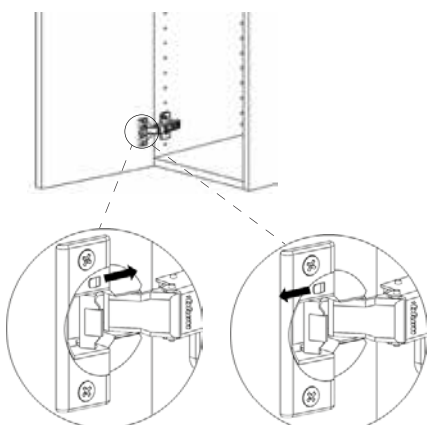
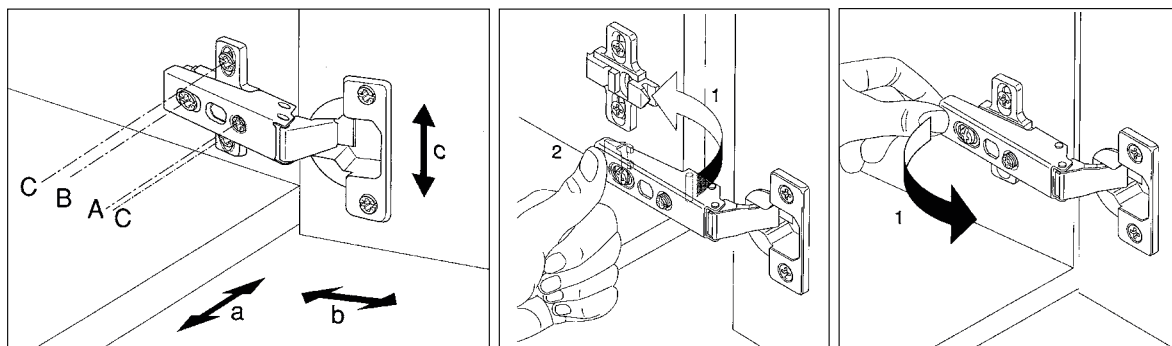


Demontering av front, Legrabox-lådor



JUSTERING AV GÅNGJÄRN & KLAFFGÅNGJÄRN

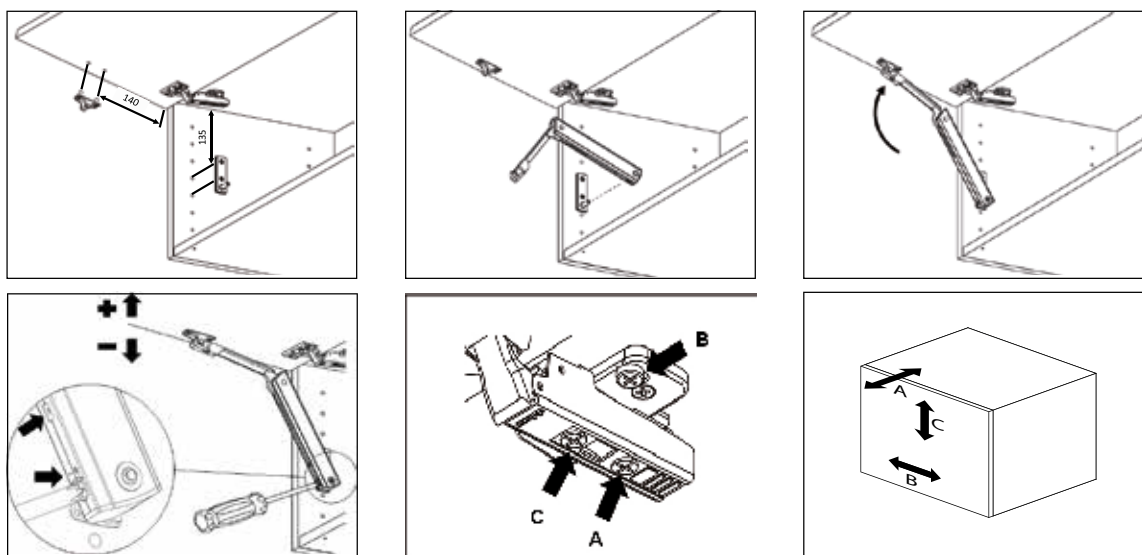
Gångjärnen på luckorna kan behöva justeras efter en tids användning. Nedan visas hur man justerar, hur man tar bort och hur man sätter fast luckan igen, samt hur man aktiverar/avaktiverar dämpningen om man vill:



Avaktivera dämpning

Aktivera dämpning

Klaffbeslag Aventos monteras och justeras enligt nedan.



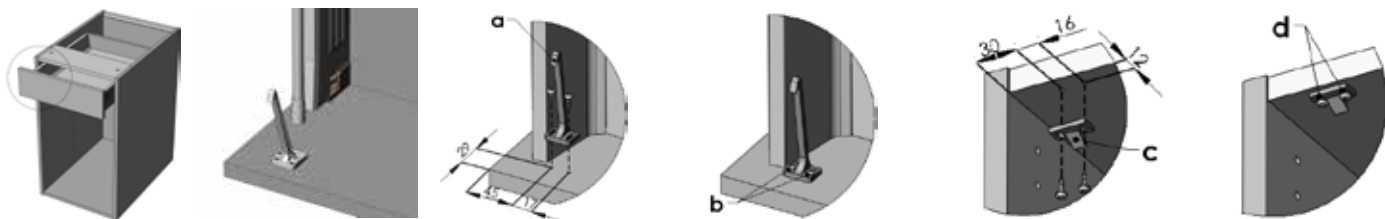
BARNSÄKERHETSBSLAG

Låda

Beslaget är avsett för montering i skåpets översta låda. Borra 2,5 mm hål med djup 8-10 mm. Bilderna visar säkerhetsbeslagets placering till vänster i lådan. Spelväänd mätten för placering till höger.

Beslagets hake (a) monteras mot frontens insida. Justering i höjled kan göras. Lossa skruvarna (b), justera och drag åt.

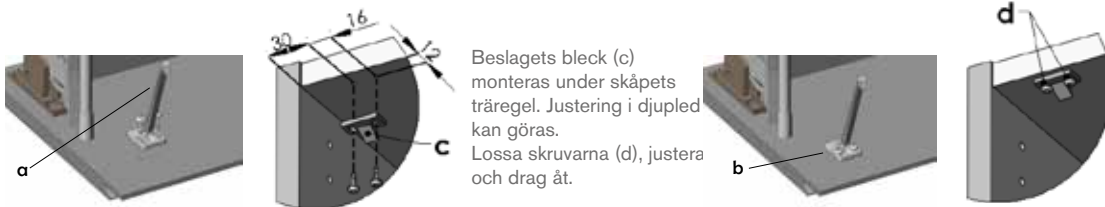
Beslagets bleck (c) monteras under skåpets träregel. Justering i djupled kan göras. Lossa skruvarna (d), justera och drag åt.



Barnspärr för lådfronter med integrerat grepp

Används i översta lådan. Placeras längre ner på fronten. Fungerar endast tillsammans med träinsatser (ej plast och stål).

Beslagets hake (a) monteras mot frontens insida. Justering i höjled kan göras. Lossa skruvarna (b), justera och drag åt.



Beslagets bleck (c) monteras under skåpets träregel. Justering i djupled kan göras. Lossa skruvarna (d), justera och drag åt.

Säkerhetspärr till luckor med integrerat grepp

Monteras i botten på skåpet. För enkel- eller parluckor, behövs ej 2st till parluckor. För mer information, se bifogad monteringsanvisning.



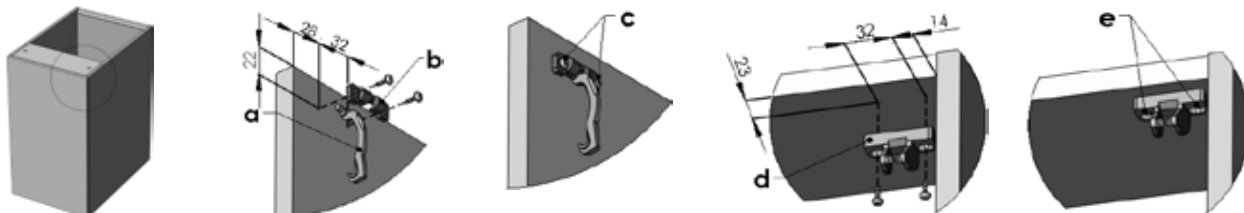
En sidohängd front

Borra 2,5 mm hål med djup 8-10 mm.

Bilderna visar säkerhetsbeslagets placering till höger i skåpet. Spelväänd mätten för placering till vänster.

Beslagets hake (a) monteras med fästet (b) mot frontens insida. Justering i höjled kan göras. Lossa skruvarna (c), justera och drag åt.

Beslagets bleck (d) monteras under skåpets träregel. Justering i sidled kan göras. Lossa skruvarna (e), justera och drag åt.

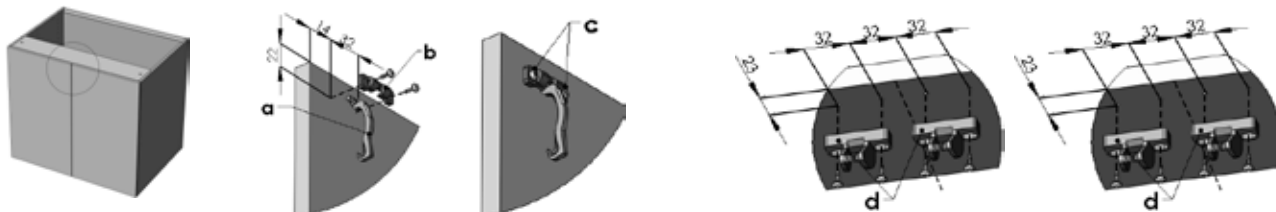


Två sidohängda fronter

Borra 2,5 mm hål med djup 8-10 mm. Bilderna visar säkerhetsbeslagets placering på mitten i skåpet.

Beslagets hake (a) monteras med fästet (b) mot frontens insida. Justering i höjled kan göras. Lossa skruvarna (c), justera och drag åt.

Beslagets bleck (d) monteras under skåpets träregel. Justering i sidled kan göras. Lossa skruvarna (e), justera och drag åt.



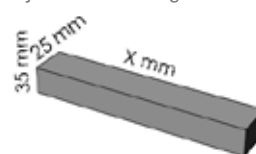
HANDTAGSPLACERINGAR

Viktigt!

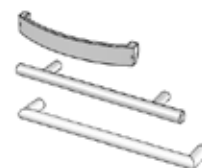
Handtaget som visas på skåpsbilderna symboliserar olika handtags mått och former. Att välja liggande handtag påverkar kökets funktioner mest. Fronterna måste kunna öppnas och inredningar dras ut. Var noggrann och iaktta handtagens placeringar i olika lösningar i ditt kök. T ex. vid hörnskåp, dekor- beklädnadssidor, vitvaror mm. Angivna mått på skåpsbilderna bör ej vara mindre.

För handtaglösa luckor se separata monteringsanvisningar för push-to open funktioner.

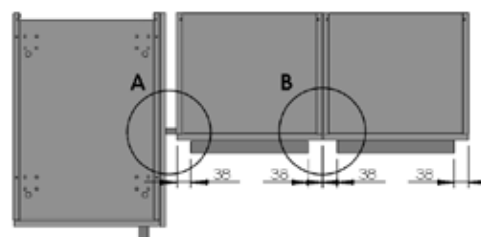
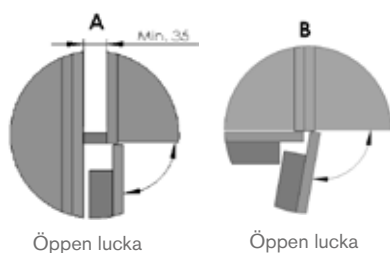
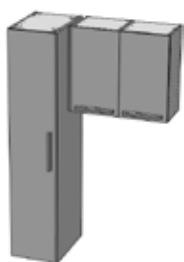
Symboliskt handtag



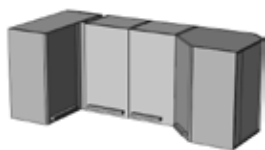
Exempel på handtag



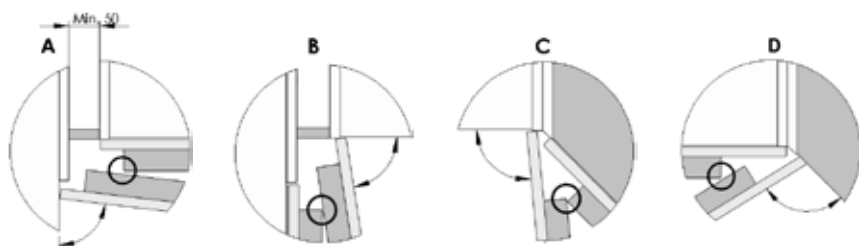
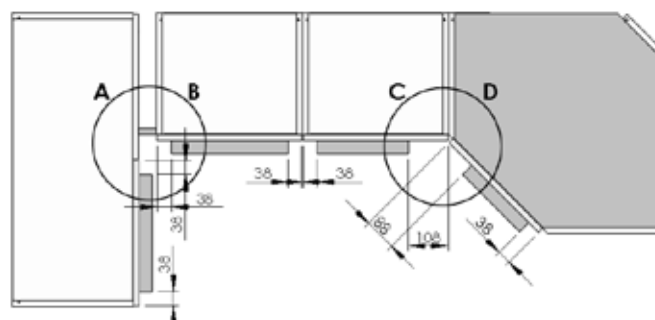
HÖGSKÅP/VÄGGSKÅP



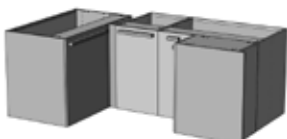
VÄGGSKÅP/HÖRNVÄGGSKÅP



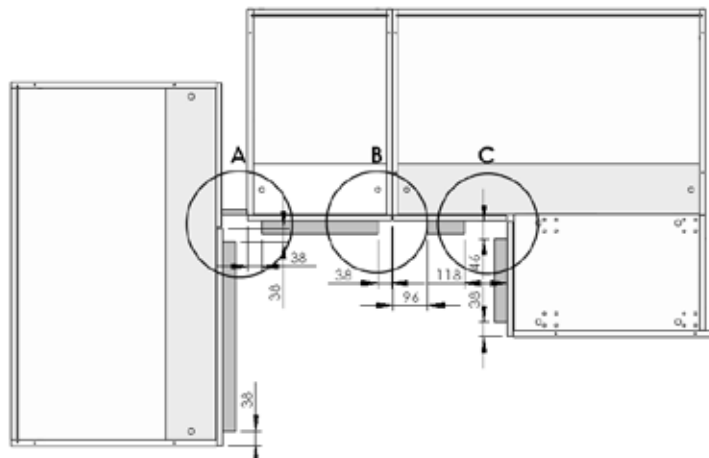
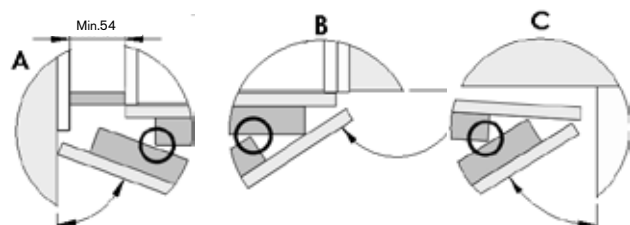
Alla detaljer visar öppen lucka. På grund av att det är ett vinkel-skåp blir avståndet mellan luckorna i sidled större än 2 mm (c) (d).



BÄNKSKÅP/HÖRNBÄNKSKÅP



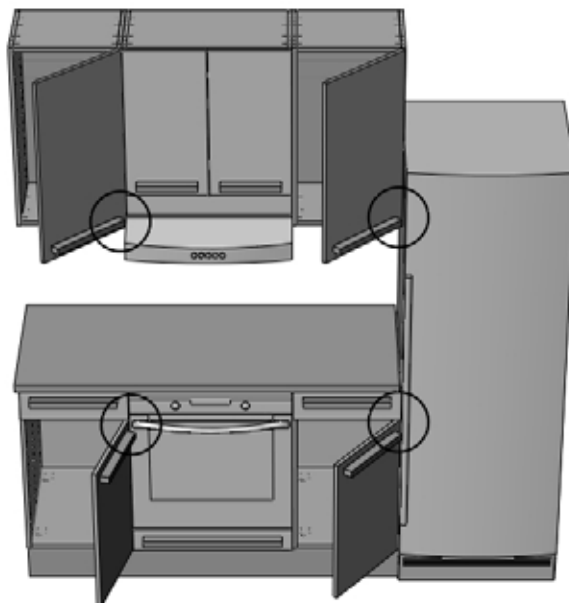
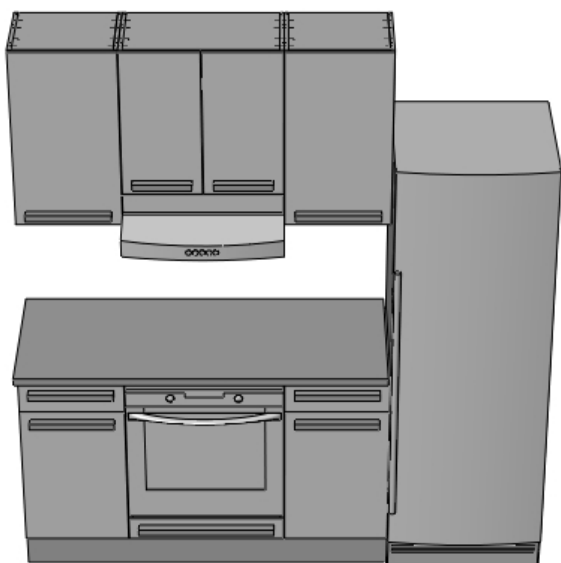
Alla detaljer visar öppen lucka.



HANDTAGSPLACERINGAR

Viktigt!

Tänk på att vitvarornas fronter och handtag har olika mått och former som kan påverka skåpfronternas öppningsvinklar.

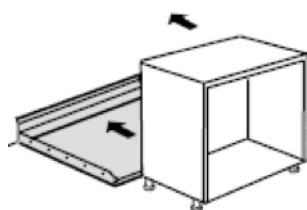


DISKBÄNKSÅP MED INDRAGEN PLASTBOTTEN

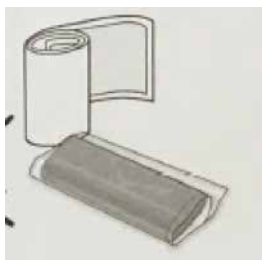
Skåpet är framtagit för att ett eventuellt vattenläckage ska upptäckas så tidigt som möjligt och därmed förebygga vattensador på köksinredning och hus. Börja med att montera det tillhörande uppsamlingstråget. Observera att man kan välja att leda fram den eventuellt kommande vattenläckan genom att göra ett urtag i framkant av tråget (se medföljande anvisning på tråget) och i sockeln där vattnet kan rinna fram och bli synligt eller så väljer man att behålla de uppvikta kanterna på uppsamlingstråget och inte göra något urtag varken i tråg eller sockel. Väljer man det senare alternativet så placerar man en vattendetektor inuti tråget som larmar vid vattenläckage (kontakta ditt försäkringsbolag för rekommendation av vattendetektor). Det går även att komplettera med en vattenfelsbrytare för ytterligare säkerhet.

Lägg uppsamlingstråget på golvet där skåpet ska placeras, innan själva skåpet ställs på plats. Vid rördragning från golv görs urtag i uppsamlingstråget (se anvisning i tätningssetet), detta tätas sedan med tillhörande tätningssset. Kontakta din återförsäljare om du inte redan har beställt tätningssset.

Vid rördragning från vägg behövs inget urtag eller tätning för rör göras i uppsamlingstråget. Skåpet har ingen fulldjup botten, den är indragen ca 122mm i bakkant för en enklare montering. Det ligger ett plastinlägg med urstansade hål i skåpsbotten för att dra rören genom och för att läckande vatten ska kunna rinna ned under skåpet till det underliggande uppsamlingstråget och därmed visualiseras.



Uppsamlingstråg under skåp



Tätningssset

DISKBÄNKSÅP MED PLÅTBOTTEN

Diskbänkskåpet har en plåtbelagd botten som hjälper till att förebygga vattensador på köksinredningen och huset om det uppstår ett vattenläckage. För att skydda köksinredningen och huset ska man komplettera med stosar runt rören och ett tätningssset som är avsett för diskbänkskåpet. Tätningssetet till diskbänkskåpet innehåller bl.a. lim, stosar för tappvattenrören och avloppsröret. Till diskmaskinen finns en särskild stos som samlar ihop diskmaskinens ingående vattenledning, avloppsslang samt sladden för elektrisk anslutning i ett och samma hål i skåpsbotten.

Kontakta din återförsäljare om du inte redan har beställt stosar, tätningssset och läckageskydd för vitvarorna. Komplettera också ditt kök med ett läckageskydd (tråg) under diskmaskinen, kylskåpet och frysen.

FLYTTBARA HÖGSKÅP

Högskåpen har sidor ned till golv med urtag i bakkant för golvsockel.

Infästning mot väggen rekommenderas göras 50 mm från skåpets insida. Förborra gärna fästregeln från skåpets baksida. Infästning för skåp i K-Köjd (2062 mm) är 1838 och 1134 mm från golv. Infästning för skåp i S-Köjd (2222 mm) är 1838 och 1134 mm från golv. Använd lämplig skruv beroende på väggmaterialet. Passbit bör monteras för att kunna öppna fronten minst 90 grader. Montera ihop högskåp. Använd skruvtvingar för att fixera skåpen. Borra genom båda skåpsidorna. Använd 6 mm borrh. Skruva ihop skåpen med förbindningskruvar.

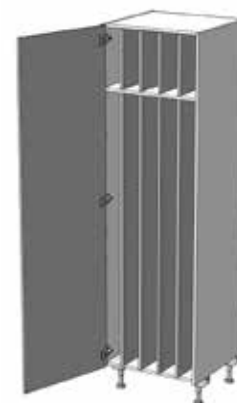


MADRASSKÅP

Skåpet är 580 mm djupt.

Infästning mot väggen rekommenderas göras 50 mm från skåpets insida. Förborra gärna fästregeln från skåpets baksida. Infästning i höjd, se måttspecifikationen för högskåpen. Använd lämplig skruv beroende på väggmaterialet. Högskåp med passbit mot vägg. Passbit bör monteras för att kunna öppna fronten minst 90 grader.

Montera ihop madrasskåp. Använd skruvtvingar för att fixera skåpen. Borra genom båda skåpsidorna. Använd 6 mm borrh. Skruva ihop skåpen med förbindningskruvar.

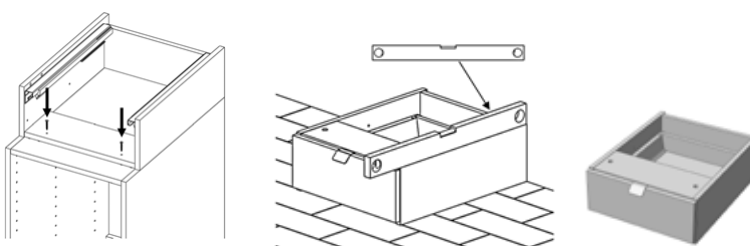


SOCKELLÅDA

Montera först sockellåda på undersidan av skåpet. Se till att skåp och sockellåda ligger jämnt i bakkant. Fäst med sammanbindningsskruv genom reglarna på sockellådan i botten på skåpet. Vänd på skåpet, loda in och skruva fast. Sätt i lådan.

Viktigt!

Golvet måste vara plant för att höjden på sockel/sockellåda skall stämma, sockellådan bör ej monteras under skåp med ventilationskrav i sockeln.

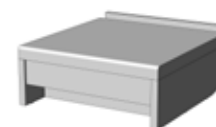


STEGLÅDA

Montera först steglådan på undersidan av skåpet. Fäst med sammanbindningsskruv genom reglarna på steglådan i botten på skåpet. Vänd på skåpet, loda in och skruva fast. Sätt i steget.

Viktigt!

Golvet måste vara plant för att höjden på steglådan skall stämma, steglådan bör ej monteras under skåp med ventilationskrav i sockeln.



NÄR DET TILL SLUT ÄR DAGS ATT BYTA UT SITT KÖK

Våra kök består av material som går att separera vid återvinning. Du kan i vissa fall behöva verktyg som hjälper dig att separera materialen. Innan du åker till återvinningsstationen bör du tänka på att det finns möjlighet att återanvända produkten i en annan miljö.

Väljer du att lämna materialet till återvinningsstationen bör du säkerställa vilka regler för återvinning som gäller i just din kommun. Generellt sorteras materialen enligt följande:

Köksdetalj	Sorteras som
Stommar	Trä
Gångjärn, skruvar, beslag	Metall
Knoppar/Handtag	Metall
Lådskenor	Metall
Kranar	Metall
Diskho i rostfritt	Metall
Diskho i porslin	Sten/porslin
Diskho i komposit	Sten/porslin
Vattenlås	Plast
Stativ	Metall
Lådor	Metall och trä
Luckor/dekordetaljer i fanér/massivträ	Trä
Luckor/dekordetaljer i MDF	Trä
Luckor/dekordetaljer i melaminbelagd spånskiva (MFC)	Trä
Luckor & dekordetaljer i högtryckslaminat (HPL)	Trä
Bänkskiva i laminat	Trä
Bänkskiva i massivträ	Trä
Bänkskiva i kvartskomposit	Sten/porslin
Bänkskiva i rostfritt	Metall och om möjligt särskilja trädetaljer
Bänkskiva i sten/kvartskomposit	Sten/porslin
Glashyllor/glas till vitrinluckor	Glas
Skåpsinredning i plast	Brännbart
Skåpsinredning i metall	Metall
Belysning	Elektronik/lysrör
Emballage av wellpapp	Wellpapp/kartong
Emballage av plast	Mjukplast
SJ-pall	Trä
Vitvaror	Elektronik/vitvaror

Vi är anslutna till Elkretsen och Förpacknings- och Tidnings-insamlingen. Vi är också ISO 9001- och ISO 14001-certifierade.

LEVERANS- OCH KÖPVILLKOR VID KONSUMENTKÖP

Leverans- och köpvillkor vid konsumentköp

Marbodal tillämpar TMF's (Trä- och Möbelindustriförbundet) Allmänna leverans- och köpvillkor för konsumentköp gällande kök och badrum vid köp via återförsäljare eller butik. Konsumenten har tre års reklamationsrätt enligt Konsumentköplagen.

Vitvaror och övriga produkter lämnar Marbodal ett års garanti och omfattar produkt- och konstruktionsfel under normal användning.

25 års funktionsgaranti lämnas på följande produkter: skåpstommar, luckor, gångjärn, lådor och lådskenor, dekorsidor, listverk samt hjul till skjutdörrar.

5 års funktionsgaranti lämnas på följande produkter: laminat-, sten-, och massiva bänkskivor, diskbänkar, knoppar och handtag samt inredning.

Funktionsgaranti gäller vid normal användning i privatbostad. Funktionsgarantin täcker inte onormalt slitage, skärmärken, hack, stötar, repor eller skador som orsakats av slag eller olyckshändelse eller annan händelse utanför Marbodals kontroll. Funktionsgarantin gäller inte om produkterna förvarats eller placerats utomhus eller i lokaler med en temperatur eller luftfuktighet som inte motsvarar normalt bostadsutrymme, monterats eller installerats felaktigt, använts på ett olämpligt eller felaktigt sätt eller rengjorts med felaktiga rengöringsmetoder eller felaktiga rengöringsprodukter. Montering- och skötsel ska ha utförts enligt Marbodals anvisningar. Funktionsgarantin innefattar inte skador som uppstått indirekt.

Marbodals garantiåtagande följer produkten.

Garanti och reklamationsrätt räknas från den dag då produkten mottagits.

Reservation

Massiva och fanerade skåpsluckor, lådfronter och listverk i köken är av naturmaterial. Variationer i färg och struktur mellan enskilda produkter och leveranser kan därför förekomma. Dessutom sker en naturlig förändring av material över tiden. Målade produkter såsom luckor, dekorsidor, listverk, ramdelar o.s.v. kan upplevas ha olika nyans beroende på ljus och placering m.m. Marbodal bedriver en ständig produktutveckling och miljöanpassning varför bolaget förbehåller sig rätten till förändringar i utförande och konstruktion. Av trycktekniska skäl kan färger hos träslag och andra ytor i broschyrmaterial avvika från verkligheten. Se produktprov hos Marbodals återförsäljare.

Reklamation och handläggning

Det är viktigt att kontrollera leveransen vid mottagandet och notera avvikelser på frakthandlingen – före påskrift. Produkter som är monterade eller tagna i bruk, trots synlig skada eller fel, kan inte reklameras.

Vid frågor eller om köparen vill åberopa att varan är felaktig ska kontakt omgående tas med den som är avtalspart.

För att kunna handlägga ärendet och skapa förutsättningar att vidta nödvändiga åtgärder krävs följande information: ordernummer/köpehandling, beskrivning av ärendet samt bild på skadan/felet på varan, emballage och etiketter.

Konsumentköp av kök av hantverkare, bostadsföretag eller husföretag

Om du som konsument köper ditt kök av en hantverkare, om köket ingår i en lägenhet/villa som du köper av ett bostadsföretag eller om ditt kök ingår i en villa köpt av ett husföretag kan andra regler tillämpas än Marbodals garantivillkor och du måste vända dig till din avtalspart.

Vänligen besök www.marbodal.se för mer information.

Vårt Svanenmärkta sortiment.

Ett kök som är inrett med Svanenmärkta produkter är inte bara ett omsorgsfullt val för miljön. Det är också ett smart val då köket klarar hårda funktions- och kvalitetskrav.

Merparten av Marbodals fronter är Svanenmärkta så även skåpstommar, vit stomme av MFC, dekortillbehör; dekorsidor, passbitar, socklar och takanslutningar i målat, MFC, Ek- och björkfanér. Ryggar och baldakiner i målad vit, MFC, Ek- och björkfanér. Beroende på tillval kan det finnas delar i ditt kök som inte är Svanenmärkta.



331-007

Marbodal[®]