

Prosjekteringshåndbok
YTONG Energy+



YTONG

Innhold

	Side		Side
Innhold	3	Varmeisolering	
YTONG Energy+		Grunnlag	58
YTONG Energy+	4	Kuldebroer	61
Bærekraft	5	Termisk inneklima.....	64
Xellas naturlige kretsløp	6	Energikrav til konstruksjonen	66
Sortiment		Minimum varmeisolering	66
YTONG Energy+	7	U-verdier	68
Prefabrikkert YTONG Energy+ overligger	8	Fuktsikring	
Universal betongoverligger.....	8	Grunnbegreper vedr. fukt i bygninger	70
Ytong Lim og Grunnpudd	9	Fuktpåvirkning.....	72
YTONG Energy+ beslag o.l.	9	Innvendig etterisolering	73
YTONG Energy+		Brann	
YTONG Energy+ tekniske spesifikasjoner	10	Brannforhold	74
CE-sertifisering	12	Ytong bygningsdeler iht. EC-6.....	75
Ytong Grunnpudd		Lyd.....	76
Ytong Grunnpudd produktdata	14	Lydisolering for Ytong vegger	79
Ytong Grunnpudd sikkerhetsdatablad.....	16	Lyd - prinsippløsninger.....	81
Statikk		Detaljer YTONG Energy+	
Grunnlag	20	Konstruksjonsdetaljer massiv yttervegg	83
Søyler.....	23	Montering av YTONG Energy+	
Punktlaster	24	Generelt.....	94
Planlegging av støtte for veggkonstruksjoner	25	Montering	96
Vannrett lastfordeling på hule murer	26	Ytong pussystem - utførelse.....	100
Dimensjonering av støtte for bjelker.....	27		
Søylelengde	28		
Robusthet/slankhetshold.....	28		
Glidning	28		
Stabilitet generelt.....	29		
Prosjektering av loddrette og vannrette laster.....	30		
Dimensjonering av veggfelt mot velting og glidning...37			
Bæreevne av feltvegg til skjema.....	38		
Ettervisning av glidning	39		
El-installasjoner.....	57		

YTONG Energy+

YTONG Energy+

YTONG Energy+ er resultatet av et målrettet utviklingsarbeid: en superisolerende byggeblokk til bærende yttervegger, med Ytong porebetongs gode fuktregulerende og varmeabsorberende egenskaper. Samtidig har bærekraft i alle ledd, fra råstoffutvinning, produksjon og bruk til gjenbruk vært i fokus. Produktet kan resirkuleres 100 % og gir derfor nye muligheter for bærekraftige bygg. YTONG Energy+ er vugge-til-vugge-sertifisert.

YTONG Energy+ består av 3 lag – innerst et bærende lag Ytong porebetong, densitet 340 kg/m³, i midten et høyisolerende lag Ytong Multipor porebetong, densitet 115 kg/m³, og ytterst en klimaskjerm av Ytong porebetong 340 kg/m³ for å gjøre fasaden så robust som mulig. De 3 lagene støpes til en blokk i én arbeidsoperasjon. Denne produksjonsmetoden er unik for YTONG Energy+, og gir byggeblokken en rekke egenskaper som skiller den fra alle andre løsninger:

- 100 % uorganisk materiale
- Samme materiale gjennom hele blokken
- Ingen avdampning av skadelige stoffer
- Ingen helsefare, verken under bearbeiding eller bruk
- 100 % resirkulerbar som råmateriale for nye porebetongprodukter
- Enkel prosjektering
- Sikker oppføring – én arbeidsoperasjon
- U-verdi 0,11 – god varmeisolering
- Sikrer godt inn klima
- Økonomisk løsning

Massive yttervegger med U-verdi på kun 0,11 W/mK

YTONG Energy+ brukes til massive, bærende yttervegger opp til 2 etasjers høyde som bærende yttervegger, eller alternativt som utfyllingsmateriale.

Den enkle byggemetoden der bærende konstruksjon og isolering er en integrert løsning, sikrer et tett bygg.

YTONG Energy+-blokkene suppleres med Ytong Overligger og Ytong Grunnpudd. Etasjedekke og flatt tak kan med fordel utføres med Ytong dekke-elementer med Ytong Multipor, slik at hele råbygget oppføres i porebetong og uten å bruke fuktsperre. YTONG Energy+ overholder 25 cm modulmål.

Etter oppmuring pusses veggene på begge sider.

YTONG Energy+-løsningen har en rekke fordeler utover den suverene isolasjonsevnen og et sunt og behagelig inn klima:

- Massive yttervegger i ett materiale er enkle å dimensjonere både med tanke på stabilitet, varme, fukt og lyd.
- Færre arbeidsoppgaver, enklere logistikk.
- Én leverandør.
- Få materialer.
- Det er enkelt og raskt å bygge med YTONG Energy+-blokker. Bærende mur og isolering utføres i én prosess, det trenger ikke utføres tidkrevende fuktsperre, og de store, letthåndterlige blokkene, som er enkle å bearbeide med håndholdt skjære- og slipeverktøy, sikrer en rask konstruksjon.
- Veggen uten fuktsperre tar opp og avgir fukt fra rommet.
- Det er sikkert å bygge med YTONG Energy+. Faren for feil minimeres når det ikke skal bygges i flere lag og ulike materialer.
- Det er enkelt å utføre robuste og pene overflater. Overflatebehandlingen av de målfaste blokkene med glatt overflate utføres raskt og enkelt.
- Alle materialrester kan resirkuleres som råmateriale til nye Ytong-produkter.
- Ytong porebetongs gode varmeakkumulerende egenskaper hindrer overoppheting i rom med store vindusflater.
- Ytong porebetongs evne til å ta opp og avgir fukt fra romlufte minimerer behovet for bortventilering av romfuktighet.

YTONG Energy+ fås som blokker i 2 dimensjoner: 40 cm med varmeledningsevne, lambda på 0,07 W/mK og 50 cm med lambda på 0,06 W/mK. Produksjonen av YTONG Energy+ er miljøsertifisert iht. ISO 14025.

YTONG Energy+ anbefalt av Norges Astma- og Allergiforbund

Bærekraft

Å skape uten å skade

For Xella er bærekraft en integrert del av virksomhetens produktutvikling og produksjon. Ikke bare som begrep, men som et praktisk verktøy for utviklere og ledelse.

YTONG Energy+ er utviklet og produsert i overensstemmelse med tanken bak bærekraft. Bærekraft innebærer derfor at miljøet skånes i alle faser, fra råstoffutvinning, produksjon, bruk, nedbrytning og gjenbruk, og at de benyttede materialene skal være 100 % resirkulerbare. YTONG Energy+ er vugge-til-vugge-sertifisert.

Bærekraft

Xellas definisjon av bærekraft er at alle materialer skal inngå i et vugge-til-vugge kretsløp hvor materialene etter bruk kan vende tilbake til jorden som biologisk næringsstoff, eller gjenbrukes i nye produkter eller prosesser som teknisk næringsstoff.

For Xella betyr dette at avfall er det samme som råmaterialer.

Råstoffer

YTONG Energy+ er framstilt av kalk, sand og vann samt en liten andel sement. Utvinningen av kalk, sand og vann skjer i åpne brudd som reetableres som naturområder etter endt brytning. Sand utvinnes lokalt, mens de øvrige råstoffene utvinnes lokalt eller så nærme fabrikken som mulig.

Xella har som den første virksomhet i verden utviklet en forbrenningsmetode hvor kalkslam, som er et restprodukt i produksjonen av kalk, inngår i et kretsløp som energikilde. Denne energiproduksjonen mer enn dekker Xellas eget forbruk, og overproduksjonen av miljøvennlig energi selges på det frie energimarkedet. Under produksjonen av Ytong iblandes små mengder (0,05 – 0,1 %) aluminiumspulver fra industrigjenbruk for å lage porene.

Produksjon

Finmalt sand blandes med de andre råstoffene. Det tilsettes vann, som, for å skåne de begrensede ressursene med helt rent vann, ikke tas fra drikkevannsboringer eller -reservoarer. Aluminiumspulver reagerer med den hydratiserte, brente kalken, og det oppstår hydrogen som får massen til å heve seg med små, jevnt fordelte porer.

$2Al + 3Ca(OH)_2 + 6 H_2O$ blir til $3 CaO + Al_2O_3 + 6 H_2O + 3H_2$

Deretter blir massen langsomt fast, og under størkningen slipper det flyktige hydrogenet ut, slik at det kun er varmeisolerende luft tilbake i porene. Poredannelsen betyr at det av 1 m³ råmaterialer blir 5-8 m³ ferdig Ytong porebetong.

De halvfaste råblokkene skjæres til med trådskjærere og profileres, bl.a. med utfresing av gripefordypninger. Alt materiale som skjæres av, blandes med vann og brukes på nytt i påfølgende blandinger for å begrense ressursforbruket.

De tilskjærte blokkene og elementene herdes i autoklave – dvs. under damptrykk, som krever tilførsel av energi. Det er likevel snakk om en relativt lav temperatur, ca. 200°C, og CO₂-utledningen er derfor betydelig begrenset i forhold til produksjon av tegl eller betong. Vannet som brukes i herdeprosessen, brukes på nytt flere ganger, opp til 85-88 %.

Energi som ikke lenger kan benyttes i produksjonsprosessen, brukes til oppvarming – f.eks. tilfører man ved Werk Brück varmt vann i 1500 m rørledning til firmaet Paul Harmann AG, som bruker det til oppvarming i sin produksjon.

Bearbeiding

YTONG Energy+ krever minimal tilpasning på byggeplassen. Tilpasningsavfallet, som typisk utgjør mindre enn 1 % av den samlede leveransen, kan behandles som vanlig, ufartlig byggeavfall, men Xella kan også tilby en returordning, hvor avfallet avhentes og brukes på nytt i produksjonen av nye blokker. YTONG Energy+ skjæres til med båndsgag eller håndsgag med blad av hardt metall, noe som fører til at det kun dannes grovt støv.

Til oppmuring benyttes tynnfugemørtel i et tynt, 2 mm, lag i både ligge- og stussfuger. Mørtelen er på basert på sement (mineralsk). Det er ikke tilsatt organiske løsemidler eller bløtgjørere, og det skjer derfor ingen avdamping av skadelige stoffer.

YTONG Energy+-vegger overflatebehandles utvendig med Ytong grunnpuss. Innvendig blir de sparklet, og males eller tapetseres. YTONG Energy+ leveres på europaller eller på Xellas gjenbrukspaller, som returneres og brukes flere ganger. Pallene er pakket inn med Inseroh-folie, som kan returneres og brukes på nytt.

Bruk

YTONG Energy+ avgir ingen skadelige damper eller partikler - heller ikke ved brann. Det samme gjelder Ytong tynnfugemørtel. YTONG Energy+ er inneklimatemerket på samme måte som andre andre Ytong-produkter.

Ytong porebetong er utviklet med tanke på lang levetid, og bevarer sine byggetekniske egenskaper i mange generasjoner. Etter nedrivning kan rensortert YTONG Energy+ returneres til Xella og brukes på nytt i nye porebetongprodukter.

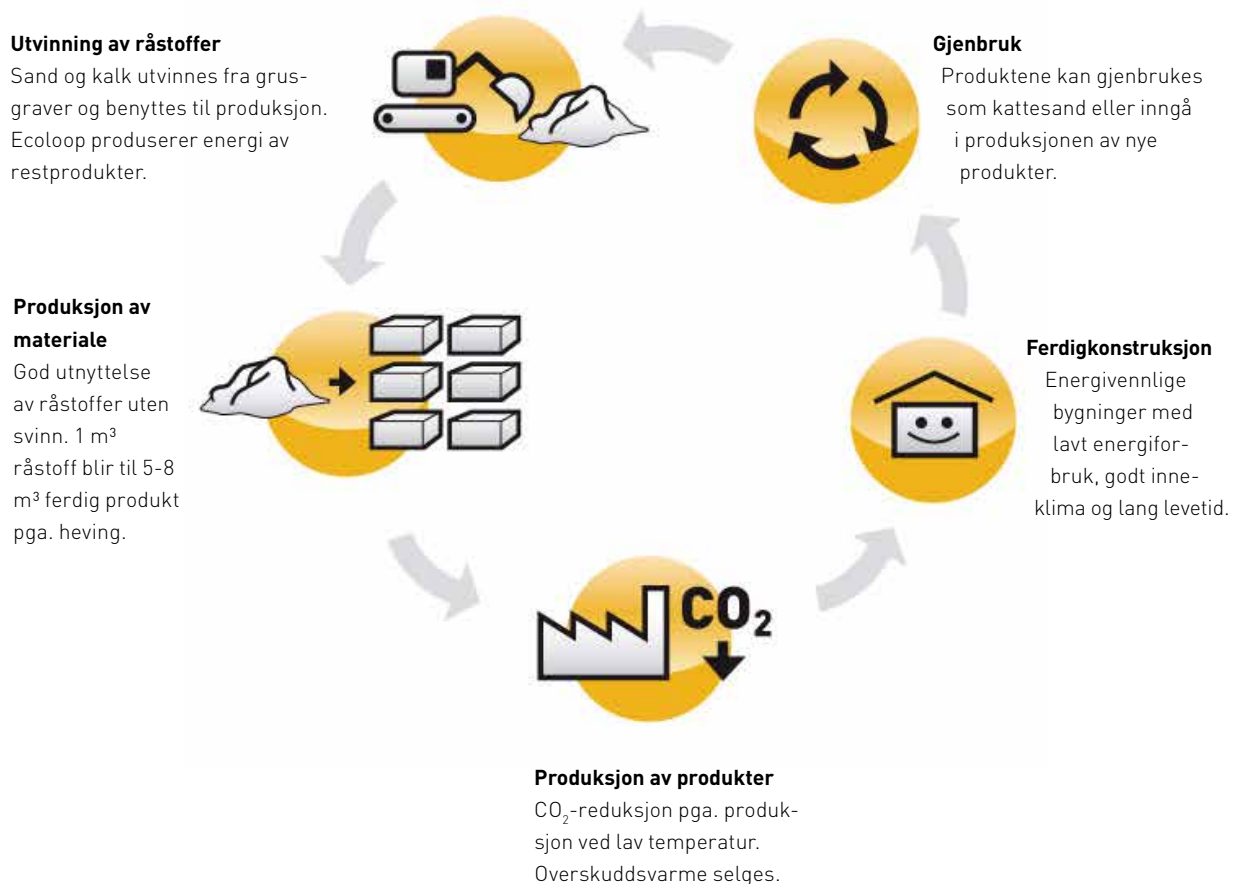
Carbon footprint - CO₂ avtrykk

Xella bidrar til reduksjon av CO₂-belastningen som en del av bærekraft-begrepet. Vi innser behovet for å redusere CO₂-utslippene betydelig, derfor har Xella sammen med noen av Tysklands største bedrifter, bl.a. Deutsche Bahn, Puma og

Otto Group, stiftet 2C-Foundation, med det formål å finne langsiktige, konkrete løsninger på klimaendringene i et samarbeid mellom industri, forskning og samfunn.

For Xella er klimabeskyttelse og økonomisk utvikling ikke motstridende behov. Gjennom et målrettet engasjement har vi lyktes å redusere CO₂-utslippene betydelig, og samtidig investeres det for øyeblikket i utvikling av en helt ny teknologi, hvor restprodukter fra kalkutvinning inngår i et lukket krets-løp, som framstiller energi, helt uten CO₂-utslipp.

Xellas naturlige kretsløp



Sortiment

YTONG Energy+

Densitet 340 kg/m³ +/- 10 kg.

Porebetong $\lambda_{10dry} = 0,083$ W/mK

Multipor $\lambda_{10dry} = 0,042$ W/mK



TUN	B x H x L cm	Stk. per m ² mur	Pall format	Stk. per pall	m ² / pall	Vekt kg/stk.	Innhold m ³ /pall	Limforbruk kg/stk.
1476401	40 x 25 x 50	8	1/1	18	2,25	15,5	0,90	1,13
1476402	50 x 25 x 50	8	1/1	18	2,25	17,3	1,13	1,41
1487802	15 x 25 x 50*	60	1/1	60	-	6,4	1,13	-

* Stenen brukes ved hjørneavslutninger og i vinduer og dørfals.



"Skogbrynet" som omfatter 23 boliger, er prosjektert av Arkitektfirma Gudnitz & Partnere A/S. De massive ytterveggene utføres med YTONG Energy+.

Prefabrikert YTONG Energy+ Overligger

Densitet 575 kg/m +/- 25 kg.

Støtte massiv konstruksjon min. 2x15 cm



TUN	Overligger B x H x L cm	Multipor Isolering cm	Porebetong Fals cm	Bæreevne kN/m	Vekt kg/stk.
1491135	40 x 26 x 81	12,5	6,5	33,8	58
1491136	40 x 26 x 117	12,5	6,5	33,8	80
1491137	40 x 26 x 123	12,5	6,5	32,1	84
1491138	40 x 26 x 141	12,5	6,5	27,2	92
1491139	40 x 26 x 153	12,5	6,5	24,8	98
1491140	40 x 26 x 171	12,5	6,5	21,8	107
1491142	40 x 26 x 201	12,5	6,5	18,0	122
1491143	40 x 26 x 231	12,5	6,5	15,3	137
1491144	40 x 26 x 270	12,5	6,5	11,7	158
1491 145	50 x 26 x 81	22,5	6,5	33,8	61
1491146	50 x 26 x 117	22,5	6,5	33,8	83
1491147	50 x 26 x 123	22,5	6,5	32,1	87
1491151	50 x 26 x 141	22,5	6,5	27,2	95
1491154	50 x 26 x 153	22,5	6,5	24,8	101
1491155	50 x 26 x 171	22,5	6,5	21,8	110
1491156	50 x 26 x 201	22,5	6,5	18,0	125
1491157	50 x 26 x 231	22,5	6,5	15,3	140
1491159	50 x 26 x 270	22,5	6,5	11,7	161

Universal betongoverligger*

Leveres med 14 eller 24 cm Ytong Multipor og 10 cm porebetongfals for ettermontering.






TUN	B x H x L cm	Lysvidde maks. cm	Bæreevne kN/m	Vekt kg/stk.
1491267	15 x 25 x 210	190	se tabell s. 27	189
1491268	15 x 25 x 240	220	se tabell s. 27	216
1491269	15 x 25 x 270	250	se tabell s. 27	243
1491273	15 x 25 x 300	280	se tabell s. 27	270
1491274	15 x 25 x 330	310	se tabell s. 27	297
1491275	15 x 25 x 360	340	se tabell s. 27	324

* Alternativt Ytong Massiv eller U-Bjelke

Ytong Lim og Grunnpudd

Tilpasset Ytong-produktene

	TUN	Vare	Bruk	Innhold	Lagerenhet
	5224864	Ytong Lim	Ytong plater og blokker , +5 til +30 °C	15 kg	pose
	5231840	Ytong Lim, Vinter	Ytong plater og blokker , -10 til +5°C	15 kg	pose
	1487820	Ytong Grunnpudd	YTONG Energy+ og Ytong Multipor +5 til 30SDgrC	20 kg	pose

YTONG Energy+ Beslag osv.

Tilpasset YTONG Energy+ produktene

	TUN	Vare	Bruk	Innhold	Lagerenhet
	1487932	Murfolie	Fuktsikring over sokkel	9,5 x 500 cm	rl.
	1487936	Fasadenett 100 cm	Pussarmering	50 m x 100 cm	rl.
	1487942	Fugearmering 38 cm	Armering av limfuge	100 m	rl.
	1487961	Fugearmering 45 cm	Armering av limfuge	100 m	rl.
	1488059	Vanneseprofil med pussennett, 250 cm	Mures inn over sokkel	stk.	stk.
	1488072	Hjørneprofil med pussennett, 250 cm	Hjørneforskaling	stk.	stk.
	1488081	Dilatasjonsprofil, 250 cm med nett	Montering over dilatasjonsfuge	stk.	stk.
	1488093	Dilatasjonsprofil, hjørne 250 cm med nett	Montering over dilatasjonsfuge	stk.	stk.
	1382494	Dübler, STR U 155	Veggen reno/nybygg 80 mm	100	kasse
	1382496	Dübler, STR U 175	Veggen reno/nybygg 100 mm	100	kasse
	1382497	Dübler, STR U 195	Veggen reno/nybygg 120 mm	100	kasse
	1382499	Dübler, STR U 275	Veggen reno/nybygg 200 mm	100	kasse

YTONG Energy+

Tekniske data

YTONG Energy+ er porebetongblokker som brukes til bærende og ikke-bærende fasade og bakmur i alle typer konstruksjoner. 40 cm massiv yttervegg med U-verdi ned til 0,15 W/mK, 50 cm massiv yttervegg ned til 0,11 W/mK.

- Godt egnet for massive konstruksjoner med U-verdi ned til 0,11
- Bærende yttervegger
- God varmeisolering
- God lydisolering
- Godt inneklima
- Optimal brannbeskyttelse
- Hurtig bygging pga. håndterlige, store formater
- Enkel innfresing av installasjoner
- Enkel overflatebehandling
- Ideelle festemuligheter
- 100 % gjenbrukbar som råmateriale til Ytong porebetong etter nedbryting og knusing

Produkt

YTONG Energy+ er produsert av naturlige råstoffer: sand, kalk og vann.

Blokkenes 3 lag med porebetong med forskjellig densitet er støpt sammen til én blokk.

- Innerst 15,5 cm bærende lag, 340 kg/m³,
- deretter 18 eller 28 cm isolerende lag Multipor densitet 115 kg/m³
- og ytterst 6,5 cm densitet 340 kg/m³.

YTONG Energy+ fås i 40 og 50 cm tykkelse. Høyden er 25 og lengden 50. Overflaten er glatt.

Egenskaper

YTONG Energy+ er formstabile, har god styrke, lav vekt, liten varmeledningsevne. Blokkene er brannsikre. De er produsert av uorganiske materialer som er motstandytige overfor fukt og råte.

Montering

YTONG Energy+ limes med Ytong Lim / Ytong Lim, vinter iht. EC-6.

Blokkene kan formes med vanlig håndverktøy eller Ytong båndsgag. Til håndtering brukes Ytong tang.

Overflatebehandling

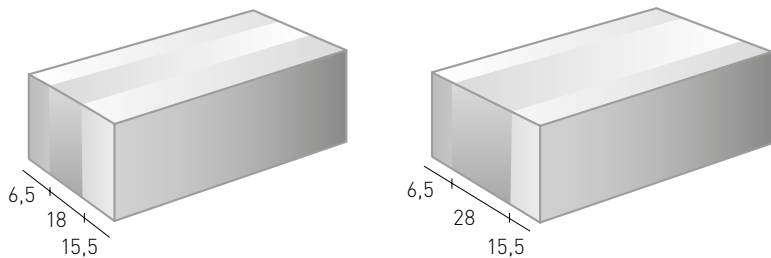
Innvendige vegger kan overflatbehandles med fliser, maling, sandsparkel, gips- eller kalk/gipspuss.

Utvendig vegg pusses med gjennomfarget puss.

Transport og oppbevaring

YTONG Energy+ leveres pakket i folie på paller.

På byggeplassen oppbevares YTONG Energy+ tørt.



YTONG Energy+



Tekniske data

CE-merkede data

Porebetongbyggesten iht. NS-EN 771-4:2011

Betegnelse	Byggesten kategori 1
Densitet [kg/m³]	340 ± 10
Trykkstyrke [MPa]	
Middel f_b	2,6
Basis f_k	1,9
Bøystrekstyrke [MPa]	
Liggefuge f_{kk1}	0,50
Stussfuge f_{kk2}	0,18
Stussfuge uten lim f_{kk2}	0,05
Kohesjon $c_k f_{vk0}$ [MPa]	
EN 998-2 vedlegg C	0,30
Varmeledningsevne	
Ytong $\lambda_{10, dry}$ innvendig [W/mK]	0,083
Ytong Multipor $\lambda_{10, dry}$ [W/mK]	0,042
Svinnmål [mm/m]	0,20
Diffusjonsmotstand μ	5/10
E-modul E_{ok} [MPa]	1060
Måltoleranser [mm/m]	
Lengde	± 1,5
Bredde	± 0,5
Høyde	± 0,5
Brannmotstand	Ikke brennbar
	E190 fra tykkelser d=75 mm
Brannklasse	A1

Disse angivelsene er oppgitt og utgitt av Xella Danmark A/S. I vårt informasjonsmaterieell gir vi råd og informerer etter kunnskapen som foreligger på publiseringstidspunktet. Bruken av porebetong er underlagt gjeldende bestemmelser, regler, godkjenninger og endringer av disse, og våre opplysninger er ikke juridisk bindende. Det er den som prosjekterer som har ansvar for at lover og regler (statikk) er overholdt i hvert enkelt tilfelle.



Name des Produktes <i>Product name</i>		Ytong Energy+		DK	
		Planstein / High precision unit PP 2-0,35			
					
Xella Aircrete Systems GmbH, Brentanostr. 2, 63747 Alzenau					
Werk / factory		Alzenau 0770-CPD- 2157-01-08			
EN 771-4: 2005-05					
Sandwich-Stein aus Porenbeton und mineralischer Dämmplatte der Kategorie I für tragendes und nichttragendes Mauerwerk mit Dünnbettmörtel. <i>Sandwich stone made from autoclaved aerated concrete and mineral insulation board, category I, for uses in load bearing and non-load bearing masonry with thin layer mortar.</i>					
Maße <i>Dimensions</i>	Länge, mm <i>length, mm</i>		499		
	Höhe, mm <i>height, mm</i>		249		
	Breite, mm <i>Width, mm</i>	Porenbeton / AAC	Außen / outside: 65 Innen / inside: 155		
Grenzabmaße <i>Tolerances</i>	Abmaßklasse / class		TLMB		
	Ebenheit / flatness, mm		1,0		
	Planparallelität / parallelism, mm		1,0		
Mittlere Druckfestigkeit senkrecht zur Lagerfläche an Porenbeton-Würfeln 100x100x100 mm, N/mm ² <i>Average compressive strength vertical load on cubic AAC specimen 100x100x100 mm, N/mm²</i>		2,6		EN 772-1	
Formbeständigkeit (Schwinden), mm/m <i>Dimensional stability (shrinkage), mm/m</i>		LNB / NPД		EN 680	
Anfangsscherfestigkeit für Dünnbettmörtel, N/mm ² <i>Initial shear strength for thin layer mortar, N/mm²</i>		Tabellen-Wert nach / tabular value according to EN 998-2		EN 998-2	
Brandverhalten <i>Reaction to fire</i>		Euroklasse A1 / euroclass A1		EN 13501-1	
Wasserdampf- Diffusionswiderstandszahl <i>Water vapor permeability</i>		5/10		EN 1745, Tab A.10	
Brutto-Trockenrohddichte, Mittelwert, kg/m ³ / <i>Gross dry bulk density, mean, kg/m³</i>		Porenbeton / AAC	≥ 300 bis / to ≤ 350		EN 771-4
Beispiel für Form- und Ausbildung des Gesamtaufbaus/ <i>Example of form and shape of the entire construction</i>					
Trockenwert der Wärmeleitfähigkeit, W/mK / <i>Dry value of the thermal conductivity, W/mK</i>		Porenbeton / AAC	λ_{10dry} (P=50%): 0,083		EN 1745

Ergänzende technische Informationen / additional technical informations:

Wärmeleitfähigkeit des Gesamtaufbaus / thermal conductivity of the entire construction:

d = 400 mm: U = 0,15 W/(m²·K), mittlere Wärmeleitfähigkeit / average thermal conductivity: 0,06 W/(m·K)

d = 500 mm: U = 0,11 W/(m²·K), mittlere Wärmeleitfähigkeit / average thermal conductivity: 0,06 W/(m·K)

Name des Produktes <i>Product name</i>		Ytong Energy+		DK	
		Ytong Multipor Mineraldämmplatte Ytong Multipor thermal insulating board made of mineral material			
					
Xella Aircrete Systems GmbH, Brentanostr. 2, 63747 Alzenau					
Werk / factory		Stulln Reg.-Nr. 10/2166/01	Köln-Porz Reg.-Nr. 09/2166/02/01		
ETA-05-0093					
Sandwich-Stein aus Porenbeton und mineralischer Dämmplatte der Kategorie I für tragendes und nichttragendes Mauerwerk mit Dünnbettmörtel. <i>Sandwich stone made from autoclaved aerated concrete and mineral insulation board, category I, for uses in load bearing and non-load bearing masonry with thin layer mortar.</i>					
Maße <i>Dimensions</i>	Länge, mm <i>length, mm</i>		499		
	Höhe, mm <i>height, mm</i>		249		
	Breite, mm <i>Width, mm</i>	mineralische Dämmplatte / <i>mineral insulation board</i>	180 / 280		
Grenzabmaße <i>Tolerances</i>	Abmaßklasse / class Ebenheit / flatness, mm ≤ Planparallelität / parallelism, mm ≤		LNB		
Mittelwert der Druckfestigkeit / <i>Mean value of the compressive strength</i>		≥		300 kPa	ETA-05-0093
Formbeständigkeit (Schwinden), mm/m <i>Dimensional stability (shrinkage), mm/m</i>		≤		LNB / NPD	
Brandverhalten <i>Reaction to fire</i>		Euroklasse A1 / euroclass A1		EN 13501-1	
Wasserdampf- Diffusionswiderstandszahl <i>Water vapor permeability</i>		3		ETA-05-0093	
Brutto-Trockenrohddichte, Mittelwert, kg/m ³ / Gross dry bulk density, mean, kg/m ³		mineralische Dämmplatte / <i>mineral insulation board</i>	≥ 100 bis / to ≤ 115		ETA-05-0093
Beispiel für Form- und Ausbildung des Gesamtaufbaus/ <i>Example of form and shape of the entire construction</i>					
Trockenwert der Wärmeleitfähigkeit, W/mK / <i>Dry value of the thermal conductivity, W/mK</i>		mineralische Dämmplatte / <i>mineral insulation board</i>	λ_{10dry}: 0,0420		ETA-05-0093
Umrechnungsfaktoren für den massebezogenen Feuchtegehalt / <i>The moisture content conversion coefficients mass by mass</i>		23/50 --> 23/80: f_u = 1,98 trocken/dry --> 23/50: f_u = 0,42 trocken/dry --> 23/80: f_u = 0,96		ETA-05-0093	

Ergänzende technische Informationen / additional technical informations:

Wärmeleitfähigkeit des Gesamtaufbaus / thermal conductivity of the entire construction:

d = 400 mm: U = 0,15 W/(m²·K), mittlere Wärmeleitfähigkeit / average thermal conductivity: 0,06 W/(m·K)

d = 500 mm: U = 0,11 W/(m²·K), mittlere Wärmeleitfähigkeit / average thermal conductivity: 0,06 W/(m·K)

Ytong Grunn puss

Produktdata

Ytong Grunn puss

Produkt

Mineralsk pussemørtel til nettarmert grunn puss på fasader av Ytong porebetong og Ytong Multipor mineralske isolasjonsplater.

Bruk

- Som grunn puss på Ytong porebetong og Ytong Multipor mineralske isolasjonsplater

Egenskaper

- Naturlig hvit mineralsk lettmørtel
- Vannavstøtende
- Frost- og værbestandig
- Kan blandes maskinelt

Kvalitet

- Bindemiddel iht. NS EN 197
- Tilslagsstoffer i kornstørrelser 0 -1 mm iht. DIN 4226
- EN 998-1:2003 Pussemørtel (mørtelgruppe PII)
- Produsert og kontrollert iht. DIN 18557
- Lavt krominnhold

Utførelse

Krav til underlaget

Overflaten skal være tørr, fast, jevn og støvfri iht. DIN 18350. Ujevnheter utbedres, løse deler fjernes og sterkt sugende underlag grunnes.

Blanding

- Med alle vanlige pussemaskiner
 - Med tvangsblender
 - Manuelt med elektrisk visp
- Pulveret tilsettes anbefalt mengde rent vann, og blandes til en jevn, klumpfri masse. Rør godt rundt etter å ha ventet i 10 minutter.

Pussing

- Grunn puss trekkes heldekkende på underlaget med tannspartel (tanning 10 mm). Nettet legges i den våte mørtelen og trykkes fast med stålbrett. Deretter påføres det mer grunn puss til nettet er helt dekket. Nettet bør sitte i den ytterste 1/3 av pusslaget. Overflaten pusses jevn og tett med pussebrett.

Vannforbruk

- Til normal plastisk konsistens 7,5 til 8 l per 20 kg pose (kaldt springvann)
- For plassering av hjørneskinner, sokkelskinner og diagonal armering osv.

Brukstid

- Innen ca. 1,5 time, avhengig av vann tilsetning og værforhold
- Rør om i mørtelen fra tid til annen uten å tilsette mer vann

Rekker til

- Ca. 30 l mørtel per 20 kg pose
- Ca. 6 m² ved 5 mm lagtykkelse

Lagring

på paller, tørt og frostfritt maks. 12 måneder i lukket emballasje.

Sikkerhetsanvisninger

Mørtel reagerer sterkt alkalisk med fukt, derfor skal hud og øyne beskyttes. Ved kontakt, skylld grundig med vann. Ved øyekontakt, oppsøk straks legehjelp. Se sikkerhetsdatabladet.



Tekniske data	
Lettmørtel	iht. EN 998-1
Trykkstyrke	1,5 - 5 N/mm ²
Diffusjonsmotstandsfaktor	$\mu \leq 10$
Kapillært vannopptak	$c < 0,2 \text{ kg/m}^2 \text{ min}^{0,5}$
Varmeledningsevne	$\lambda_{dry} = 0,18 \text{ W/mK}$
Brannklasse	A2, ikke brennbar
Brukstid	ca. 1,5 timer
Brukstemperatur	$\geq 5\text{SDgrC}$
Lagring	Tørt på pall, 12 måneder
Levering	20 kg pose

EG - KONFORMITÄTSERKLÄRUNG

gemäß Bauproduktenrichtlinie (89/106/EWG)

Der Hersteller: **Fels-Werke GmbH**
Geheimrat-Ebert-Straße 12
D-38640 Goslar

Fels

bestätigt, dass die Bauprodukte

Multipor Leichtmörtel

hergestellt im Werk:

Werk Niemegek
Altdorfer Weg 12
D-14823 Niemegek

den Bestimmungen der EN 998-1:2003-04 entsprechen. Die Voraussetzungen für die CE-Kennzeichnung gemäß Anhang ZA.1 von EN 998-1:2003-04 sind erfüllt.

Die notifizierte Stelle

Gütegemeinschaft Naturstein, Kalk und Mörtel e.V.
Annastraße 67-71
D-50968 Köln
(Kenn-Nr. 0785)

GG
CERT

hat die werkseigene Produktionskontrolle entsprechend der Regelwerke überprüft und hat durch das Konformitätszertifikat mit der Registriernummer

0785-CPD-21-170-05

bestätigt, dass die Bestimmungen für die Bestätigung der Konformität nach Anhang ZA.2 der 998-1:2003-04 erfüllt sind.

Ort, Datum

Goslar, August 2007

Th. Stumpf
Dr. Thomas Stumpf Fels-Werke

Anlage: Technisches Datenblatt

Ytong DB

 0785 Fels-Werke GmbH Geheimrat-Ebert-Str. 12 D-38640 Goslar 11 0785-CPD-21-170-05	Brandverhalten: A 1
	Druckfestigkeit: M 10
EN 998-2:2010 Dünnbettmörtel T nach Eignungsprüfung zur Verwendung in Innen- und Außenbauteilen, auf Wänden, Pfeilern und Trennwänden	Anfangsscherfestigkeit > 0,3 N/mm ² (Haftscherfestigkeit): Tabellenwert
	Wasseraufnahme: NPD
	Gesteinskörnungen (Größtkorn): < 1,0 mm
	Korrigierbarkeitszeit: > 7 min
	Wasserdampfdurchlässigkeit μ: 15 / 35 Tabellenwert nach EN 1745
	Wärmeleitfähigkeit λ _{10,0/20} : ≤ 0,61/(m·K) für P=50% ≤ 0,66/(m·K) für P=90% Tabellenwert nach EN 1745
Dauerhaftigkeit (Frostwiderstand):	In mäßig angreifender Umgebung oder Beurteilung nach den am vorgesehenen Verwendungsort des Mörtels geltenden Bestimmungen



Dünnbettmörtel
DIN 18580 - DM

Sikkerhedsdatablad

Ytong Grundpuds

Udarbejdet: 17-09-2009
Side 1 af 4



1. Identifikation af stoffet/det kemiske produkt og af selskabet/virksomheden

Handelsnavn: Ytong Grundpuds **PR-nr.:** 2178073

Anvendelse: Produktet anvendes som grundpuds til Ytong porebeton og Ytong Multipor mineraluldsisoleringsplade samt som slutpuds med filset overflade

Indholdet af vandopløselig chromat er mindre end 2 mg/kg tør cement. Ved tør opbevaring er holdbarheden 6 måneder fra produktionsdato

Leverandør: Xella Danmark A/S
Helge Nielsens Allé 7, 3
DK-8723 Løsning

Tlf: (+45) 75 89 50 66
Fax: (+45) 75 89 60 30
Email: Xella-danmark@xella.com

Producent: Fels-Werke GmbH, Geheimrat-Ebert-Strasse 12, D-38640 Goslar

2. Fareidentifikation

Materialet er lokalirriterende. Indånding af støv irriterer åndedrætsorganerne. Ved øjenkontakt med støv er der risiko for varige øjenskader. Støv virker irriterende på fugtig hud.

3. Sammensætning/oplysninger om indholdsstoffer

Kemisk karakter: Produktet indeholder portlandcement og calciumhydroxyd

Stofbetegnelse:	%	CAS-nr.	Einics nr.	Symbol	R-sætninger	Note
Portlandcement	>20	65997-15-1	266-043-4	Xi	R37/R38 R41	
Calciumdihydroxyd	<10	1305-62-0	215-137-3	Xi	R37/R38 R41	
Methylhydroxypropylcelulose	<1	9004-65-3				

4. Førstehjælpsforanstaltninger

Indånding: Sørg for frisk luft. Søg lægehjælp ved utilpashed og medbring sikkerhedsdatabladet.

Hudkontakt: Fjern forurenede tøj og skyl huden grundigt med vand

Øjenkontakt: Gnid ikke i øjet. Skyl straks grundigt med rent vand. Fjern evt. kontaktlinser og spil øjet godt op. Ved fortsat irritation fortsættes skylningen under transport til skadestue/læge.

Indtagelse: Skyl straks munden og drik rigelige mængder vand. Søg lægehjælp

5. Brandbekæmpelse

Egnede slukningsmidler: Produktet kan ikke brænde. Brandslukningsmiddel vælges under hensyntagen til evt. andre kemikalier

Uegnede slukningsmidler: Ingen

Særlige farer: Slukningsvand, der har været i kontakt med produktet kan være ætsende

Personlige værnemidler:

6. Forholdsregler overfor udslip ved uheld

Sikkerhedsforanstaltninger:	Undgå indånding af støv. Undgå kontakt med øjnene og langvarig hudkontakt. Brug arbejdsmetoder som minimerer støvdannelse.
Miljøbeskyttelsesforanstaltninger:	Produktet må ikke henkastes i naturen, men skal opsamles og afleveres efter aftale med lokale myndigheder.
Metoder til oprydning:	Spild opsuges om muligt med støvsuger. Alternativt opsamles spild med kost skovl eller lignende uden unødigt ophvirvling af støv.

7. Håndtering og opbevaring

Håndtering:	Undgå indånding af støv, undgå øjenkontakt og langvarig hudkontakt. Skift tilsmudset tøj og undgå at sprede støv.
Opbevaring:	Opbevares i lukket emballage på tørt sted. Åbnet emballage lukkes tæt efter brug og bør opbruges snarest.
Særlige anvendelser:	

8. Eksponeringskontrol/personlige værnemidler

Arbejdsstedets indretning: Arbejdsplads og -metode indrettes så indånding af støv og kontakt med hud og øjne undgås. Grænseværdier skal overholdes, og risiko for støvindånding skal minimeres. Følgende grænseværdier skal iagttages (august 2007):

Stof	ppm	mg/m ³
Mineralsk støv, inert		10
Mineralsk støv, inert, respirabel		5

Tekniske hjælpemidler: Sørg for effektiv ventilation- eventuelt med mekanisk sug

Personlige værnemidler:

Åndedræt:	Ved støvende arbejde bruges åndedrætsværn med partikelfilter type P2.
Hænder:	Beskyttelseshandsker skal anvendes. Egnede handsker kan anvises af handskeleverandøren
Øjne:	Ved risiko for stænk anvendes beskyttelsesbriller/ansigtsskærm.
Hud:	Brugeren skal være iført beklædning som forhindrer hudkontakt med produktet

Foranstaltninger til begrænsning af eksponering af miljøet: Se 6. Miljøforanstaltninger

9. Fysisk-kemiske egenskaber

Udseende:	Hvidt pulver	Lugt:	Ingen	Massefylde:	0,7 kg/dm ³
pH:	12,4 i mættet vandig opløsning	Vand-opløselighed:	3 g/l ved 20°C	Viskositet:	Ikke relevant
Smeltepunkt:	Ikke relevant	Kogepunkt:	Ikke relevant	Flammepunkt:	Ikke brændbar
Eksplorative egenskaber:			Ikke relevant		
Antændelighed (fast stof, luftart):			Ikke relevant		
Damptryk:	Ikke relevant	Dampmassefylde:	Ikke relevant	Fordampningshastighed:	Ikke relevant
Fedtopløselighed:	Ikke relevant	Fordelingskoefficient:	Ikke relevant	Andet:	

10. Stabilitet og reaktivitet	
Forhold og materialer, der skal undgås:	Produktet hærdet ved kontakt med vand/fugt ,se pkt.7, opbevaring
Farlige reaktioner og nedbrydningsprodukter:	Calciumhydroxid reagerer med aluminium og messing ved tilstedeværelse af vand med dannelse af brint.

11. Toksikologiske oplysninger	
Indånding:	Støv kan irritere luftvejene og medføre halsirritation og hoste
Hudkontakt:	Støv virker irriterende på fugtig hud. Langvarig kontakt med blandingen kan medføre ætsning
Øjenkontakt:	Støv eller stænk fra brugsblanding kan give varige øjenskader. Øjeblikkelig førstehjælp er nødvendig
Indtagelse:	Indtagelse kan medføre kraftig irritation af mund, spiserør og mave-tarmkanal
Langtidsvirkninger:	Hyppig indånding af støv gennem lang tid kan medføre alvorlige lungesygdomme, herunder silikose.

12. Miljøoplysninger	
Økotoxicitet:	Akut alkalisk pH virkning
Mobilitet:	Produktet er ikke flygtigt, men kan spredes ved støvende håndtering.
Persistens og nedbrydelighed:	Produktet er ikke bionedbrydeligt
Bioakkumulationspotentiale:	Ikke relevant
Andet:	

13. Bortskaffelse	
Forholdsregler og bortskaffelsesmetoder:	Spild og rester bortskaffes i overensstemmelse med kommunens affaldsregulativer. Affald skal behandles som farligt affald. Bemærk at udhærdet materiale normalt ikke er farligt affald.
Mærkning:	Tørt affald Partikelformet materiale og støv: EAK-kode:10 13 06 Vådt affald Betonaffald og betonslam EAK-kode:10 13 14

14. Transportoplysninger	
Produktet er ikke omfattet af de internationale regler om transport af farligt gods (IMDG/IATA,ADR/RID)	
UN-nr:	Proper shipping name:
Klasse:	Sekundær risiko:
Pakke-gruppe:	Andet:

15. Oplysninger om regulering

Fareetikette:

Indeholder:

Cement. Ved blanding med vand dannes calciumhydroxid som kan virke ætsende på hud og øjne

EF-nr.:

Faresymbol: Xi



Lokalirriterende

R-sætninger:

R37/R38: Irriterer åndedrætsorganerne og huden

S-sætninger:

R41: Risiko for alvorlig øjenskade

S2: Opbevares utilgængeligt for børn

S22: Undgå indånding af støv

S24: Undgå kontakt med huden

S26: Kommer stoffet i øjnene, skylles straks grundigt med vand og læge kontaktes.

S39: Brug beskyttelsesbriller/ansigtsskærm under arbejdet

S46: Ved indtagelse, kontakt omgående læge og vis denne beholder eller etiket

Særlige regler for uddannelse:

Brugeren skal være grundigt instrueret i arbejdets udførelse, produktets farlige egenskaber, samt nødvendige sikkerhedsforanstaltninger.

Anvendelsesbegrænsninger:

Unge under 18 år må ikke arbejde med produktet.

Andet:

16. Andre oplysninger

Anvendte R-sætninger (I punkt 2):

R37/38 Irriterer åndedrætsorganerne og huden

R41 Risiko for alvorlig øjenskade

Øvrige oplysninger:

Denne leverandørbrugsanvisning er udarbejdet i henhold til Arbejdsministeriets bekendtgørelse nr. 559 af 4. juli 2002 den 17. jsept. 2009, Teknologisk Institut, B.Malmgren-Hansen på grundlag af leverandørens oplysninger om produktets sammensætning.

Alle informationer og instruktioner er baseret på den aktuelle videnskabelige opfattelse og tekniske viden, herunder listen over farlige stoffer 28.sept.2005, arbejds-hygieniske grænseværdier august 2007, EAK koder bek. 1329, 14.dec. 2005, samt Eu forordning 1907/2006.

Udgave: 1

Rettelser :

Teknologisk Institut
Teknologiparken
Kongvang Allé 29
8000 Århus C

☎ 72 20 10 00

Grunnlag

Prosjektforutsetninger

Det tas forbehold om eventuelle feil i følgende anvisninger og beregninger. Statisk dimensjonering av det konkrete prosjektet er til enhver tid rådgivers ansvar. Du finner den nyeste informasjonen på www.ytong.dk.

Retningslinjene nedenfor er satt opp av hensyn til prosjekteringen, som er avhengig av utførelsen og de individuelle ytelsene og normale entreprisegrensene.

Normgrunnlag, siste utgave av:

EN 1996, 1-1

EN 1996, 1-2

EN 1996, 2

DS/INF 167

EN 12602

DS/INF 169

Samt tilhørende nasjonale vedlegg og nasjonale veiledninger.

Konsekvensklasser som regnes i normal konsekvensklasse CC2.

Materialparametre

Det brukes CE-erklærte data for de aktuelle byggestenene. Vær oppmerksom på at det er de karakteristiske grunnstyrkene som skal brukes fra de CE-merkede verdiene. Du finner tekniske spesifikasjoner på vår hjemmeside www.ytong.dk under de enkelte produktene.

I denne anvisningen er det forutsatt at veggene står på et stabilt og bærekraftig underlag.

Der det brukes vegger på terrengdekke, med underliggende hard isolasjon, henviser vi til anvisningene til respektive isolasjonsleverandør, og denne veiledningen kan ikke brukes.

Feste/støtte av vegger

Det gjelder å feste veggene så mange steder som mulig for å unngå ekstratiltak og/eller dimensjonssprang, f. eks langs fundament, etasjeskiller, tak, taksperre, takbjelker, kanter o.l.

Unngå i størst mulig grad murpillarer som ikke er avstivet på tvers, da disse kan kreve innbygging av avstivende stålsøyler. Veggfelter bør min. støttes på 3 sider for å unngå ekstratiltak i form av avstivende søyler o.l.

Unngå spenninger/tvangskrefter i konstruksjonen

Vegger bør disponeres slik at tvangsdeformeringer ikke fører til at det dannes sprekker i svake tverrsnitt.

Reimer kan legges opp med en innbyrdes avstand mellom reimene på 10 mm, slik at de kan bevege seg uavhengig med tanke på tykkelsen, spesielt i byggeperioden, da nedbør o.l. kan føre til fuktinnhold.

Husk at avstandsklosser mellom sperrer og gavl ikke må sitte tettere ved kryssende vegger enn én meter, slik at de i byggeperioden kan bevege seg uavhengig av tykkelsen, da nedbør kan føre til u hensiktsmessig fuktinnhold.

Skivevirkning i hhv. vannrette takkonstruksjoner og etasjeskiller

Under prosjekteringen må man påse at de nødvendige tverrveggene er på plass for å overføre de vannrette kreftene, og at nødvendige kraftoverførende samlinger mellom vegg og takplate/etasjeskille utføres. Hvis dette ikke er tilfelle, må stabiliteten sikres på annen måte med f.eks. ståltrammer i murpillarer, hvor det på forhånd må være en søyle.

Murpapp under yttervegger

Det brukes vanligvis murpapp, minimum kvalitet som PF2000, under porebetongveggene, hvor veggene bygges opp på en terrengdekkekonstruksjon med gulvvarme, som går ut under bakmurene. Dette er spesielt viktig fordi terrengdekkekonstruksjonen utvider seg i lengderetningen når den varmes opp. – Det er viktig at man varmer opp sakte ved ca. 20 grader. Murpappen bidrar dermed til å koble fra noen av kreftene som skyldes lengdeutvidelsen av terrengdekket. Temperaturutvidelsene er typisk størst ved første oppvarming av vinterkonstruksjoner og i lange bygninger. Ellers brukes løsninger med murpapp, som er vanlig for murkonstruksjoner. En løsning med lim-papp-lim kan brukes, hvor bærevegger ikke hviler på terrengdekke.

Murpapp under skillevegger

Det brukes normalt murfolie eller papp, da dette hindrer kohesjon, dvs. vedhefting til terrengdekket, da terrengdekket kan bli deformert. Dermed unngår man i størst mulig grad at veggene blir negativt påvirket av kreftene fra terrengdekkene.

Fundament: Alle vegger settes opp på et stabilt og bærekraftig underlag.

Fundamenter og andre underlag skal være permanent formstabile, og skal kunne bære veggene og overliggende laster uten at det forekommer skadelige setninger/differenssetninger o.l.

Fundament skal sikres til frostfri dybde.

Etasjedekke (dekkelementer av porebetong, lettklinkbetong, betong og annet)

Etasjedekke har støtte på bakmuren og vanligvis på en hovedskillevegg. Det må ikke forekomme andre mellomstøtter. Dekket dimensjoneres slik at nedbøyningen minimeres hensiktsmessig.

Vegger på etasjedekke, bærende og stabiliserende

Hvor vegger står rett over hverandre i etasjeskillet, og dekelementene er støttet av veggen nedenfor, kan veggen som står ovenfor inngå i stabiliteten (skiveberegning) og brukes som bærevegg. Alle vegger skal være fundamentert.

Vegger på etasjedekke, ikke bærende

Hvor det står sekundære vegger på dekket, og det er/forventes å være nedbøyning/deformering, skal vegger prosjekteres med elastiske samlinger ved tilslutninger og kryssende vegger, slik at veggene kan følge med dekkens nedbøyning og uhensiktsmessige tvangskrefter unngås. Deformeringen av dekket kan normalt danne et hulrom mellom støttene hvor vegger fra forskjellig side vil "vippe/tvinges" inn mot midten. Det er også viktig for sekundære vegger at det brukes et skilleunderlag, som f.eks. murfolie eller Fibertex F4M, for å unngå vedhefting. På denne måten unngår man at det oppstår uhensiktsmessige trekkspenninger i nederste del av veggen. Ikke bruk asfalt-papp under sekundære vegger. Det anbefales derfor at man alltid bruker så korte dekker som mulig, gjerne mellomstøttet på tverrvegger. Dermed kan deformingene reduseres betydelig, og veggene holdes mer i ro.

Vindusfals

Falsene (porebetong) prosjekteres etter prosjekt med Ytong og Ytong Multipor

Fals, bidrag og egenskaper:

- Veggkonstruksjonen er massiv og av uorganisk materiale
- Gode muligheter for å feste vinduet
- Valgfrihet med tanke på vindusplassering (betydning for linjetap og skyggevirking)
- Hurtig og enkel montering (sikrer gode tette løsninger)
- Porebetong limes med Ytong lim på loddrett side av YTONG Energy+ (sikrer en tett løsning/ingen samlinger)
- Skarpe hjørneavslutninger
- Ingen kuldebro
- Det dannes ikke sprekker rundt vinduet, som kan forekomme ved bruk av platefals
- Vinduet monteres etter produsentens anvisninger

Falsen prosjekteres alt etter prosjekt.

Dimensjonering av vegger

Bæreevne

Bæreevne beregnes optimalt ved hjelp av programmet Murverksprosjektering. Dette finner du på www.ec6design.com, eller du kan kontakte Murværkscenteret på Teknologisk Institut på +45-72 20 38 00. Programmet er oppdatert iht. gjeldende danske normer EN 12602 og EN 1996, 1-1.

Støtte

Hvis det er behov for å ta opp punktlaster fra dragere, er det beskrevet 3 klassiske metoder på side 24, som kan gi stor kapasitet og robusthet.

Stabilitet

Porebetong er et isolerende byggemateriale, og derfor er det et meget lett byggemateriale. For å kompensere for manglende tyngde brukes det forankringer i kombinasjon med sikring mot glidning. Porebetongens gode styrkeparametre gir også fine platestyrker. Derfor er det vanligvis rikelig med kapasitet i veggene til vanlige konstruksjoner. Men hvis det mangler styrke for å oppnå nødvendig kapasitet, dras skilleveggene inn i stabiliteten. Dette gir nye muligheter for stabilitet i bygninger, hvor bygningsdesignen mangler effektive stabiliserende veggplater i fasadene.

Bidragene fra skilleveggene kan være ganske store, da skilleveggene primært består av lengre ubrudte/regulære veggstykker. Se også tabellene for veggfeltenes kapasitet og bidrag til støtende vegger i katalogen.

I det følgende er anvisning for prosjektering av veggfelter påvirket av vannrette og loddrette laster.

Konsekvensklasser som regnes i normal konsekvensklasse CC2.

Normgrunnlag, siste utgave av:

EN 1996, 1-1
EN 1996, 1-2
EN 1996, 2
NS/INF 167
EN 12602
NS/INF 169

Samt tilhørende nasjonale vedlegg og nasjonale veiledninger.

Terrengklasse, vind

Når vegger skal dimensjoneres, er det som oftest terrengklassen som avgjør dimensjonen. Forskjellen fra vindtrykket i den lave sonen til vindtrykket i den høye sonen kan innebære omtrent en fordobling av vindtrykket. Vær derfor svært nøye med å velge korrekt terrengklasse, da det kan føre til tilsvarende dimensjonshopp.

Glidningssikring

For å unngå glidning kan det være nødvendig å montere ekstra beslag. Veggens glidningssikring skal etterkontrolleres og etableres/kontrolleres i den grad det er nødvendig. Det er viktig å være oppmerksom på at hvis det blir brukt plastfolier som fuktspærre på fundament, er glidningskoeffisienten økt med ca. 50 % i forhold til vanlig murpapp. Se: www.mur-tag.dk.

Fugearmering

I vegger av YTONG Energy⁺ limes Ytong armeringsnett inn i alle liggefuger.

Stabiliserende forankringer

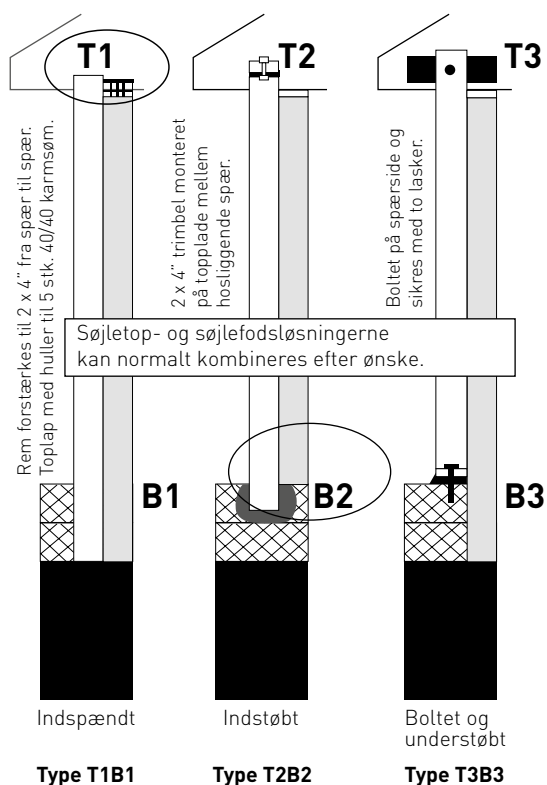
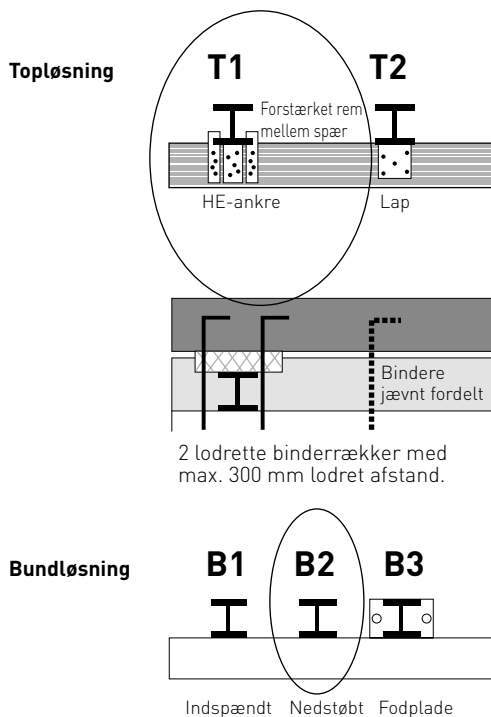
Forankringer festes kun i hhv. fundament og takverk. Forankringer festes ikke i veggene, dermed unngår man spenninger fra forankringene. Forankringer kan bygges inn i skilleveggene, på denne måten kan man oppnå store stabiliserende bidrag fordi skilleveggens veggfelter normalt er ubrutt av vindushull o.l.. Stengene i skilleveggene føres med et fleksibelt rør, på samme måte som i el-installasjonenes tomrørssystemer.

Se også avsnittene:

- Prosjektering. Konstruksjon. Forede forankringsstenger i skillevegger.
- Utførelse. Installasjoner. Montering av el, rør og forankringsstenger.

Søylar

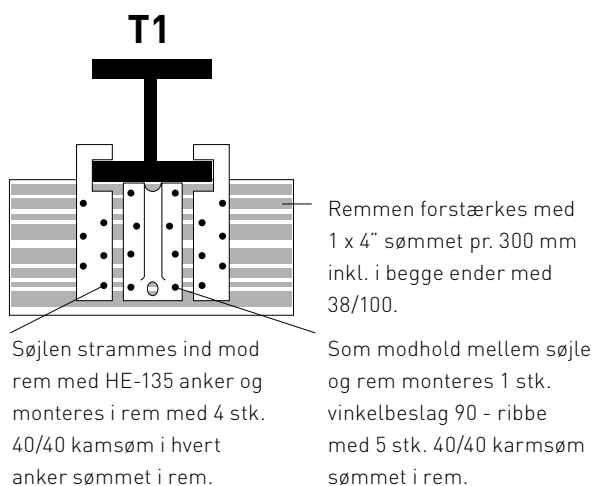
Montering av stålsøylar:



OBS:

Sikring av kontakt mellom søyle og bakmur:
Det er svært viktig at søylen har kontakt med bakmur midt på veggen hvor utbøyingen er størst.

Kontakt mellom søyle og vegger oppnås med tilpasset EPS.



Punktlaster

Ved punktlaster skal det brukes vederlagsplater med senteringsplater for å unngå kantavskallinger og sprekkdannelse, slik at lasten senteres over veggens midtpunkt, slik at bæreevnen optimaliseres pga. minimal eksentrisitet. Husk å ta spaltekrefter med i beregningen.

Husk bidrag for evt. linjelaster. Hvor f.eks. dekkelementer skal ligge av både på vegger og bjelker, skal overkant vegg være lik overkant av ståldragerens flenser.

Normalt inngår følgende komponenter:

- Drageren med kroppsavstivning over vederlagssentering (over senteringsplaten)
- Senteringsplate på tvers av drager min. $2 \times 25 \text{ mm} \times$ dragerbredde. Bruk evt. et hulbånd
- Støtteplate av stål ca. 20 mm tykkelse (platen bør være min. 20 cm lenger enn drageren)

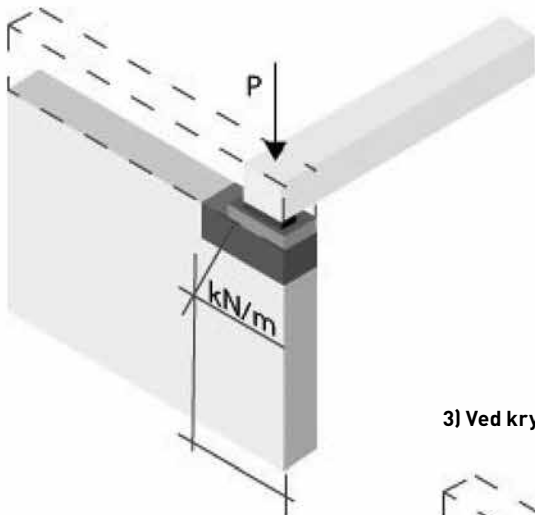
Platene legges i Ytong lim for å sikre trykkfordelingen.

- Ved større laster lokalt forsterkes ved hjelp av betongkloss (veggender) eller betongoverligger (veggfelter)

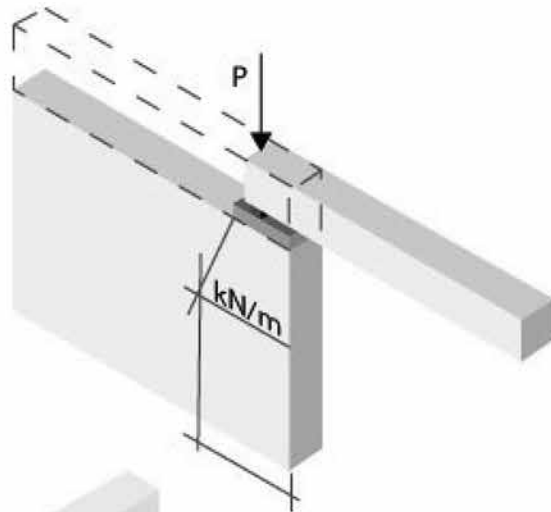
For alle tilfellene skal det foretas en dimensjonering:

- Husk: Lastfordelingen 1:2.
- Støtetrykket øverst på veggens kontrolleres.
- Støteplassen legges i Ytong Lim.
- Lastfordeling midt i vegg høyden finnes i kN/m .
- Visning av spaltekrefter.

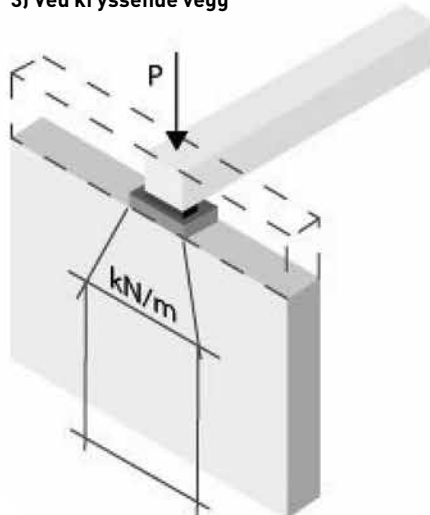
2) Ved endevegg med kryssende drager



1) Ved parallell vegg



3) Ved kryssende vegg



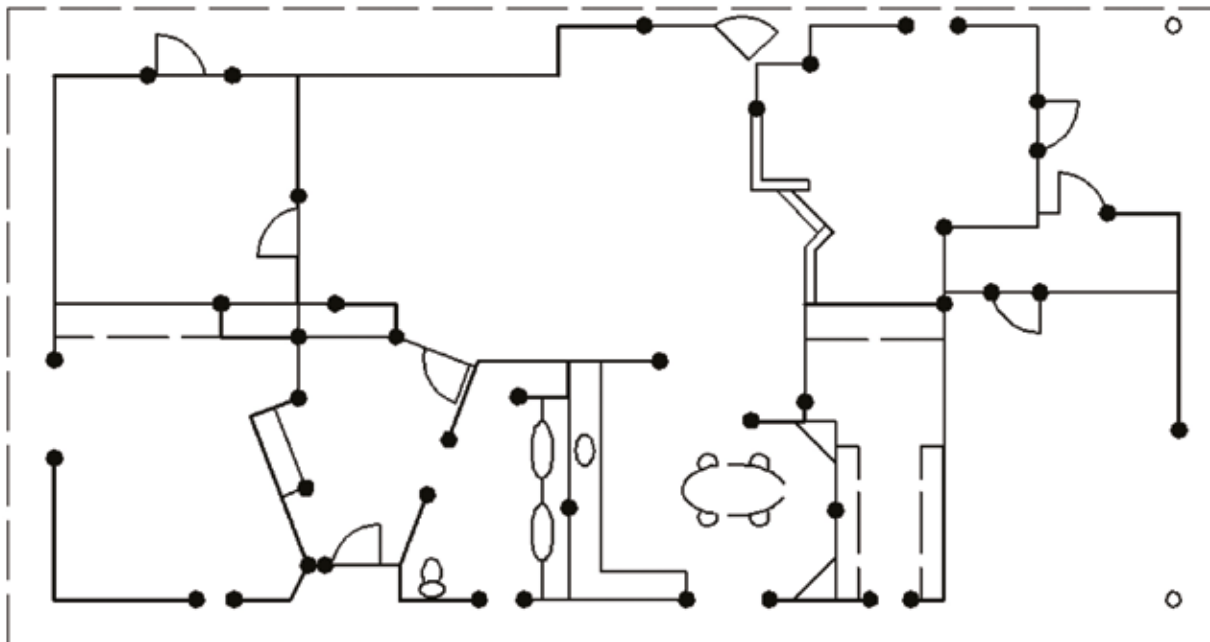
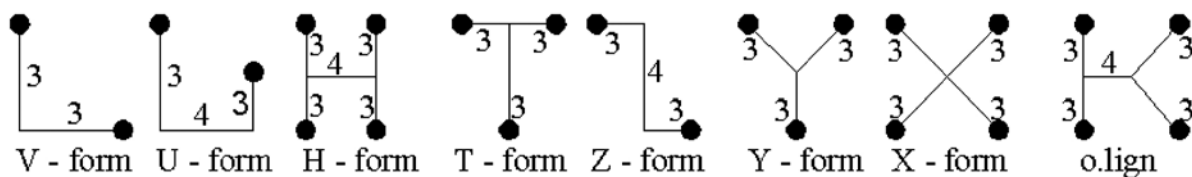
Planlegging av støtte for veggkonstruksjoner

Det er viktig at man allerede i skissefasen planlegger og velger de riktige konstruksjonsutformingene for dermed å oppnå optimale og økonomiske løsninger. På denne måten unngår man ekstra utgifter til utbedring av mindre gode konstruksjoner.

Når skisseprosjektet er tegnet, kan man bruke prinsipptegningen nedenfor som viser kombinasjonsmuligheter for å sikre at alle grunnplaner med forskjellige støtteforhold er optimalisert med tanke på bruk av søyler. Veggens bæreevne

optimaliseres ved at man støtter dem så mange steder som mulig. I tillegg til støtte i topp og bunn (2-sidig), støttes det på én eller to loddrette sider (3- eller 4-sidig). Det er viktig å vise bæreevnen for frittstående murpiller (2-sidig). Tverravstivning kan enten utføres som en vegg eller vha. stålprofil.

Figurene nedenfor illustrerer forskjellige utforminger av vegger, som enten vil virke som 3- eller 4-sidig støtte.



Dører og vinduer plasseres der hvor del-grunnplan møtes. Dermed unngår man murpilllar som det normalt skal innsette en avstivende stålprofil i. Kortere veggfelt har bedre bæreevne.

Etter at veggene er fastlagt, påbegynnes de statiske beregningene. Først dokumenteres stabiliteten, deretter undersøkes det eller de mest kritiske veggfeltene

Vannrett lastfordeling på hule murer

Vannrett lastfordeling på hule murer

Vindlasten kan fordeles på for- og bakmur etter deres innbyrdes stivhet $E \cdot I$. Når vindlasten fordeles på en tradisjonell hulmur som består av 108 mm tegl i for muren og hhv. 100 mm og 125 mm Ytong plate i bakmur, vil lastfordelingen se slik ut.

Tabell 1		
Lastfordeling Ytong bakmurtykkelse	Formurens stenklasse med følgende mørteltyper: KC 50/50/700, KC 35/65/650, KC 20/80/550	Prosentvis fordeling mellom formur/bakmur
100 mm	15	43/57
100 mm	20	55/45
100 mm	25	64/36
100 mm	30	69/31
100 mm	35	71/29
125 mm	15	28/72
125 mm	20	39/61
125 mm	25	48/52
125 mm	30	53/47
125 mm	35	56/44

Der flere konstruksjonselementer som bakmur, formur, stålprofiler o.l. regnes sammenvirkende, fordeles den resulterende vannrette lasten på de enkelte konstruksjonselementene på følgende måte:

$$\sum E \cdot I = E_{\text{Formur}} \cdot I_{\text{Formur}} + E_n \cdot I_n$$

Hvor:

E = Elastisitetsmodulen

I = Inertimomentet

Vindlasten på de enkelte konstruksjonsdelene i kN/m² utgjør:
f.eks. for formur.

$$W_{\text{Formur}} = \frac{E_{\text{Formur}} \cdot I_{\text{Formur}}}{\sum E \cdot I} \cdot W_{\text{Total}}$$

Dimensjonering av støtte for bjelker

Bestemmelse av støttelengden (u) pba. lysningsvidde (L_c) og regningsmessig loddrett last (p_d)

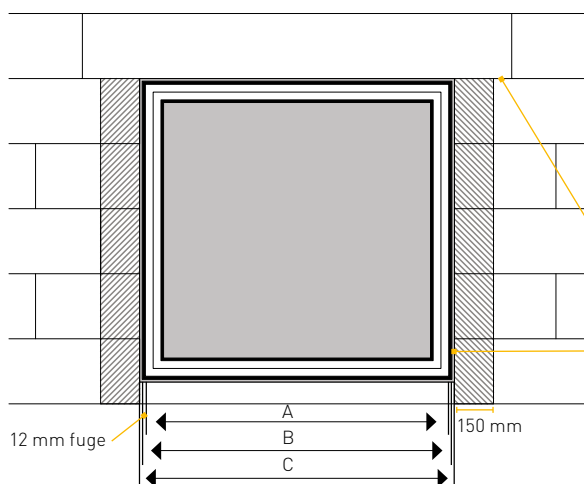
L_c (mm)	p_d (kN/m)			
	20	30	40	50
1000	100	133	195	270
1200	100	160	234	324
1400	114	187	273	378
1600	131	213	312	432
2000	163	267	390	
2400	196	320		
2800	229	373		
3400	278			

NB. Det kan interpoleres mellom verdiene. I de tomme feltene er ikke bæreevnen tilstrekkelig.

Av hensyn til optimering av overliggerens lengde i forhold til overliggerens erklærte støtte, skal vinduenes størrelse bestilles etter følgende prinsipp.

Eks. Råbyggmål 1210 mm – (2 × 10 mm puss) – (2 × 12 mm fuge) = 1166 mm utvendig vindusramme. Samme prinsipp gjelder for høydemål.

- Hvis bjelkestøtten ikke kan overholde min. 100 mm, skal det velges en lengre overligger.
- Hvis beregningen av vederlaget overskrider støttebæreevnen, velger man lenger bjelke.



Eksempler

Enkel støttet bjelke:

$$p_d = 40 \text{ kN/m}$$

$$L_c = 2000 \text{ mm}$$

Ut fra tabellen ser man at støttelengden skal være 390 mm, det vil si at den totale bjelkelengden (L_{total}) skal være:

$$L_{\text{total}} \geq 2000 + 2 \times 390$$

$$\geq 2780$$

Mellomstøttet bjelke:

$$p_d = 20 \text{ kN/m}$$

$$L_{c1} = 1000 \text{ mm}$$

$$L_{c2} = 1400 \text{ mm}$$

$$b = 250 \text{ mm}$$

b er bredden til mellomstøtten

Av tabellen kan man lese

$$u_1 = 100 \text{ mm}$$

$$u_2 = 114 \text{ mm}$$

Den totale lengden av bjelken skal dermed være:

$$L_{\text{total}} \geq 1000 + 1400 + (100 + 114) + 250$$

$$\geq 2864 \text{ mm}$$

$$b \geq 100 + 114$$

$$\geq 214 \text{ mm (oppfylt da b er 250 mm)}$$

Støtte, se tabell

10 mm puss

- A) 1166 mm vindusmål
- B) 1190 mm vindushullmål inkl. fuger omkring vinduer
- C) 1210 mm maks. råbyggmål

Søylelengde

Krav til veggens søylelengde

Søylelengden h_s for en vegg eller søyle settes normalt lik avstanden mellom festepunkter hvor veggens utbøying kommer.

Ved bestemmelse av søylelengden h_s for murverk kan man ta hensyn til eventuelle tverrvegger forutsatt at disse er murte i forband eller festet effektivt på annen måte med tverravstivningene.

Tverrveggene må være stive nok.

Søylelengden for et 4-sidet støttet murfelt, f.eks. to etasjeskille og to tverrvegger, kan beregnes etter.

$$\rho_2 = 1,0 \text{ iht. DS/Inf. 169}$$

$$\rho_4 = \frac{I}{I + \left(\frac{h}{l}\right)^2} \cdot \rho_2 \quad \text{for } h \leq 1,15 \cdot l \text{ (m)}$$

eller

$$\rho_4 = \frac{0,5}{h} \cdot l$$

for $h > 1,15 \cdot l$ (m)

Hvor h er etasjehøyden i meter (m) og l er avstanden mellom tverravstivningene i meter (m).

Søylelengden for et 3-sidet murfelt, f.eks. to etasjeskille og én tverrvegg, kan beregnes etter.

$$\rho_3 = \frac{I}{I + \left(\frac{\rho_2 \cdot h}{3 \cdot l}\right)^2} \cdot \rho_2 \quad \text{for } h \leq 3,5 \cdot l \text{ (m)}$$

for $h > 3,5 \cdot l$ (m)

$$\rho_3 = \frac{1,5 \cdot l}{h} \geq 0,3$$

hvor h er etasjehøyden i meter og l er avstanden fra tverravstivningene til den frie kanten i meter (m).

Robusthet/slankhetshold

Robusthet/slankhetshold

Av hensyn til veggens robusthet er det angitt krav til minimum veggtykkelse ut fra veggens søylelengde (h_s)

Bærevegger regnes som følgende

$$h_s/t_d < 27$$

En 0,1 m tykk bærevegg med romhøyde på 2,6 m
Eks: $2,6/0,1 = 26 < 27$ OK

Robusthet/slankhetshold

Av hensyn til veggens robusthet er det angitt krav til minimum veggtykkelse ut fra veggens søylelengde (h_s)

Bærevegger regnes som følgende

$$h_s/t_d < 27$$

En 0,1 m tykk bærevegg med romhøyde på 2,6 m
Eks: $2,6/0,1 = 26 < 27$ OK

Ikke-bærende vegger regnes som følgende

$$h_s/t_d < 40$$

En ikke-bærende 0,150 m tykk vegg med romhøyde på 5,6 m
Eks: $5,6/0,150 = 37,3 < 40$ OK

Glidning

Når glidningskapasiteten skal bestemmes, kan man regne med ringmurer/formurer vinkelrett på en stabiliserende vegg, hvis det tas høyde for det i prosjekteringsfasen hvor det skal sikres at det er tilstrekkelig antall bindere til å overføre kreftene. Dette krever likevel vanligvis bindere i hjørnet, og som konsekvens av dette dilasjonsfuger i hjørnene.

Friksjon: (bunn og i blokker)

Mørtelfuge iht. MUC	0,60 (blokkdensitet 290 kg/m ³)
Mørtelfuge iht. MUC	1,00 (andre blokkdensiteter)
Murpapp generelt	0,40
Monarfol	0,62

Kohesjon ved bunn:

Lim/papp/Lim	0,20 MPa
--------------	----------

Forskyvningsstyrke ved limfuger

Porebetongblokker densitet 340 kg/m ³ eller høyere	0,40 MPa
Porebetongblokker densitet 290 kg/m ³	0,30 MPa

Friksjon for romhøye veggelementer, porebetong

Mørtelfuge iht. MUC	1,00
Murpapp generelt	0,40
Monarfol	0,62

Forskyvningsstyrke/kohesjon for elementer

Kohesjon	0,40 MPa
Lim/papp/Lim	0,20 MPa

Feste med L-beslag

For å feste en vegg mot glidning kan man lime inn L-beslag av stål i loddrette fuger. Det brukes stålbeslag med en tykkelse på 2 mm som passer stramt i limfugen.

Tabell 1: Horisontal bæreevne L-beslag, innlimet

Ytong	fk [MPa]	Bæreevne [kN]	
		Strongtie AB70, 55 mm	L-beslag, 100 mm
$\rho = 340 \text{ kg/m}^3$	1,9	0,80	1,45
$\rho = 535 \text{ kg/m}^3$	3,4	1,43	2,59

Stabilitet generelt

Formålet med visning av bygningens stabilitet er å sikre at de vannrette kreftene kan tas opp av veggfeltene og dermed føre kreftene ned i bygningens fundament. Dimensjoneringsgrunnlag for bakmur og skillevegg er EN 6, 1996, 1-1 og EN 12602. For optimal utnyttelse av konstruksjonene kan man med fordel bruke beregningsprogrammer, som f.eks. murverksprosjektering, www.ec6design.com.

De vannrette kreftene skal kunne overføres til de utvalgte stabiliserende veggene, derfor er det viktig at disse også kan tas opp av veggen. Videre er det av stor betydning at de utvalgte veggene som skal inngå i bygningens stabilitet, også er jevnt fordelt i bygningen, slik at man unngår ytterligere momentpåvirkning av takplaten.

I avsnittet "Prosjektering av loddrette og vannrette laster" dokumenteres veggfeltet påvirket av disse kreftene. I avsnittet "Dimensjonering av veggfelt mot velting og glidning" ser man kun på de vannrette kreftene – fra vinden – som påvirker bygningen ($P_d=0$). Videre kan det forekomme krefter oppover fra takkonstruksjon (sug), som takkonstruksjonen skal forankres for. Dessuten skal veggen dimensjoneres for å kunne bære søylen. Dette er det ikke tatt høyde for i avsnittet.

Stabiliserende veggfelt

Lengden på veggfeltene skal være iht. normen eller SBI-anvisning 186, stabiliteten til småhus, dvs. at den maksimale lengden ikke må være lenger enn to ganger veggens høyde, noe som normalt vil være 5,0 m, men fordi vi i dette avsnittet ikke tar med loddrett last, brukes 7,0 m som maksimum. For veggelengder over 5,0 m eller som er belastet med vesentlig loddrett last, skal det dokumenteres at det ikke vil forekomme forskyvningsbrudd i veggen.

Etterdokumentering av forskyvningsbrudd, sprukket tverrsnitt. Kontroll EN 12602 / EC 6

$$V_d = (G + P_d \cdot (L - L_e) + F) / (h \cdot t) \leq f_{vd0} \text{ MPa.}$$

(f_{vd0} for et veggelement $f_{vd0}=0,4/1,7=0,24$ MPa)

Forklaring av de forskjellige faktorene som inngår i formelen, se avsnittet som omhandler velting.

Fordi vi her betrakter plater, blokker og elementer som murverk, regnes disse etter murverksnormen EC 6, avsnitt 6.7(4), hvor det skal dokumenteres at forskyvningspenningene parallelt med liggefugen ikke overskrider forskyvningsstyrken. Hvis det virker vesentlig loddrett last, skal det dokumenteres at der ikke oppstår forskyvningsbrudd i veggen iht. følgende formel.

$$V_d = (G + P_d \cdot (L - L_e) + F) \leq A_b \cdot K_m \cdot f_b / m$$

V_d = er i denne sammenhengen forskyvningskraften (må ikke sammenlignes med vindlasten)

K_m = 0,20 for lettbetong

A_b = Byggesteinens tverrsnittsareal i snittet med størst mulig antall stussfuger,
= $1/2 \cdot h \cdot t$, h =vegg høyden, t =vegg tykkelse og $1/2$ tilsvarer stussfuger i hvert 2. skifte

f_b = Byggesteinens trykkstyrke

m = 1,6

f_{vd} = Max [$K_m \cdot f_b / m$ eller 1,5 MPa] minste verdi brukes

Forklaring av de forskjellige faktorene som inngår i formelen, se avsnittet som omhandler velting.

Tverrstabilitet

Ved kanten av taket og øverst ved veggen beregnes vindlastens tillatte verdi (W_d , kN/m) slik:

W_d = vindens tillatte last på fasaden

$$= m \cdot q_{p(z)} \cdot c_{pe,10} \cdot A \text{ (kN/m}^2\text{)}$$

m = 1,5 partialkoeffisienten

$q_{p(z)}$ = maksimalt karakteristisk hastighetstrykk

A = arealet som er vindpåvirket

$c_{pe,10}$ = er den samlede formfaktoren for vinden

Samlet vindlast på huset er $V_d = W_d \cdot V_d = 1/2 W_d / L$

Husk å fordele vind ut på de stabiliserende veggene, deretter skal veggens bæreevne dokumenteres for velting og glidning.

Lengdestabilitet påvirker gavlen

Vindlastens tillatte størrelse (W_d , kN/m) finnes ut fra arealet som virker ved kanten av taket og den øverste halvdel av vegg høyden, og beregnes slik:

W_d = vindens tillatte last på fasaden

$$= m \cdot q_{max} \cdot c_{pe,10} \cdot A \text{ (kN/m}^2\text{)}$$

m = 1,5 partialkoeffisienten

q_{max} = maksimalt karakteristisk hastighetstrykk

A = arealet som er vindpåvirket

$c_{pe,10}$ = er formfaktoren for vinden

Samlet vindlast på huset er $V_d = W_d \cdot V_d = 1/2 W_d / L$

Husk å fordele vindbelastning ut på de stabiliserende veggene, deretter skal veggens bæreevne dokumenteres for velting og glidning. Det er ikke regnet med loddrett belastning som vil ha positiv virkning for veggen.

Prosjektering av loddrette og vannrette laster

Følgende grafer er et verktøy som kan brukes i forbindelse med prosjekteringen av loddrett og vannrett belastede veggfelter oppført av porebetongblokker. Verktøyet er for fasader og innvendige vegger.

Grafene er oppdelt i:

- høydene: 2,6 m; 2,8 m og 3,0 m.
- romvekten 340 kg/m³ med tykkelsene 150 og 365 mm
- romvekten 535 kg/m³ med tykkelsene 100*, 125*, 150 og 200 mm

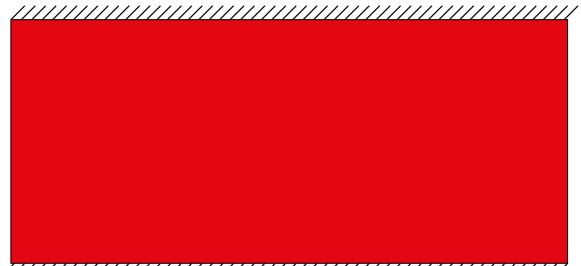
*for disse tykkelsene regnes videre med en formur av tegl, murt opp med sten og tørrmørtel. Det regnes med følgende styrkeparametre:

- $f_b = 15$ MPa
- $f_{m,xk1} = 0,25$ MPa
- $f_m = 5,0$ MPa

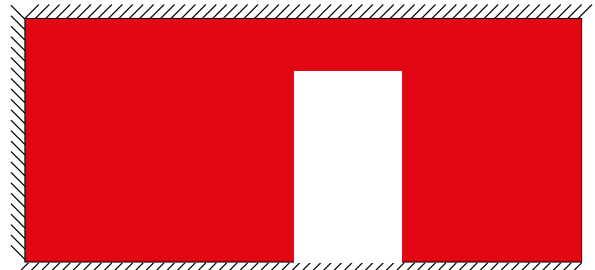
Grafene for romvekt 535 kg/m³ gjelder også for etasjehøye elementer med romvekt 575 kg/m³, da styrkene for disse elementene minimum oppfyller tilsvarende murblokker. Grafene er utviklet med edb-programmet "Murverksprosjektering, versjon 5.02".

Metodikken i prosjekteringen er som følger:

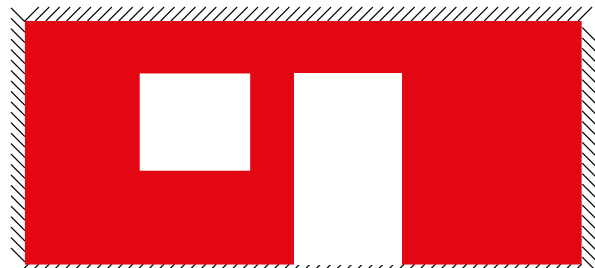
1. Den tillatte vindlasten på fasaden bestemmes. Denne består typisk av et ytre sug samt et innvendig overtrykk. Denne samlede vindlasten kalles q_d
2. Den loddrette lastens maksimumsverdi bestemmes. I beregningene forutsettes det at minimumsverdien av den loddrette lasten er 0, da vindsug på tak ofte opphever egenvekten av tak. Det regnes ikke med noen negativ verdi, da det forutsettes at et eventuelt sug tas opp via trekkbånd eller lignende forankret i fundamentet.
3. Normalt regnes på et veggfelt mellom 2 åpninger. Den loddrette lasten fordeles slik at den dekker et område som tilsvarer "at lasten fordeles utenom åpningene". Vær oppmerksom på at denne fordelingen kun foretas for den loddrette lasten. Forholdene for vindlasten er beskrevet senere.
4. For den aktuelle veggen skal maksimumsverdien av den loddrette lasten (i kombinasjon med den aktuelle vindlasten) være mindre enn grafens verdi angitt på Y-aksen (merket "Maksimal loddret last (kN/m)").
5. Åpningene og støtteforholdene sammenlignes med eksemplene som er angitt i figur 7 - 10. Såfremt det vurderes at åpningene i veggfeltet har en størrelse som i kombinasjon med antallet av eller avstanden mellom de loddrette støttene gir "svakere" veggfelter enn de som vises i figuren, proporsjonerer den totale regningsmessige vindlasten etter skjønn. (Eksempler er gitt senere).
6. Hvis det er snakk om en innvendig bærevegg (f.eks. en hovedskillevegg) i det aktuelle angitt området, brukes kun maksimumsverdien (dvs. verdien som tilsvarer $q_d = 0,5$ kN/m²).



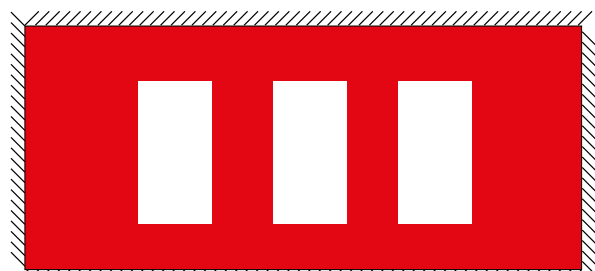
Figur 1. Et 2-sidet støttet veggfelt. Dvs. ingen loddrette støtter. Her er $q_{\text{ækv}} = q_d$ uten åpninger.



Figur 2. Et 3-sidet støttet veggfelt. Dvs. 1 loddrett støtte. Her er $q_{\text{ækv}} = q_d$ med den viste døråpningen.

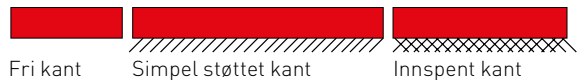


Figur 3. Et 4-sidet støttet veggfelt. Dvs. 2 loddrette støtter. Her er $q_{\text{ækv}} = q_d$ med de viste vindus- og døråpningene.



Figur 4. Et 4-sidet støttet veggfelt. Dvs. 2 loddrette støtter. Her er $q_{\text{ækv}} = q_d$ med de viste vindusåpningene.

Signaturforklaring



Du finner flere forutsetninger og beregninger som ligger til grunn for figurene på:

www.ytong.dk under Løsninger – prosjektering.

Loddrette og vannrette laster ved dekkstøtte i toppen = halv veggtykkelse.

Liming:

Både vannrette og loddrette fuger regnes limt.

Styrkeparametre:

Der det forutsettes en formur av tegl, regner man med at denne har følgende styrkeparametre, som er beregnet på bakgrunn av styrkeparametre for delmaterialene som er forutsatt i innledningen:

$$\begin{aligned} f_k &= 5,93 \text{ MPa} \\ f_{yk1} &= 0,19 \text{ MPa} \\ f_{yk2} &= 0,47 \text{ MPa} \\ E_{k0} &= 1780 \text{ MPa} \end{aligned}$$

Styrkeparametre for porebetong densitet 340 og 535 kg/m³ finnes i produktdatablader.

Støtte:

Utstrekningen av støtten i topp regnes lik halv veggtykkelse. Dekket kan være bøyelig eller stivt. I bunnen regnes veggens støttet i full bredde av et stivt fundament. Se figur 5.

Innvendig vindlast:

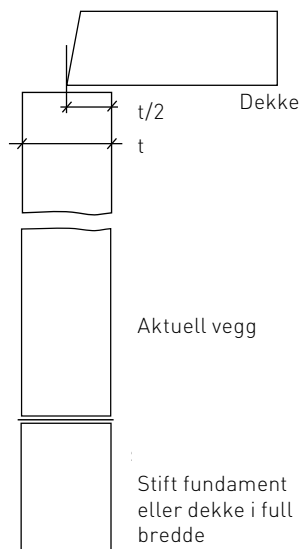
Formfaktorer for:

- utvendig vindlast (sug) er typisk maksimalt 1,2
- innvendig overtrykk i kombinasjon med dette er normalt 0,2
- samlet belastning på en innvendig vegg er normalt 0,4

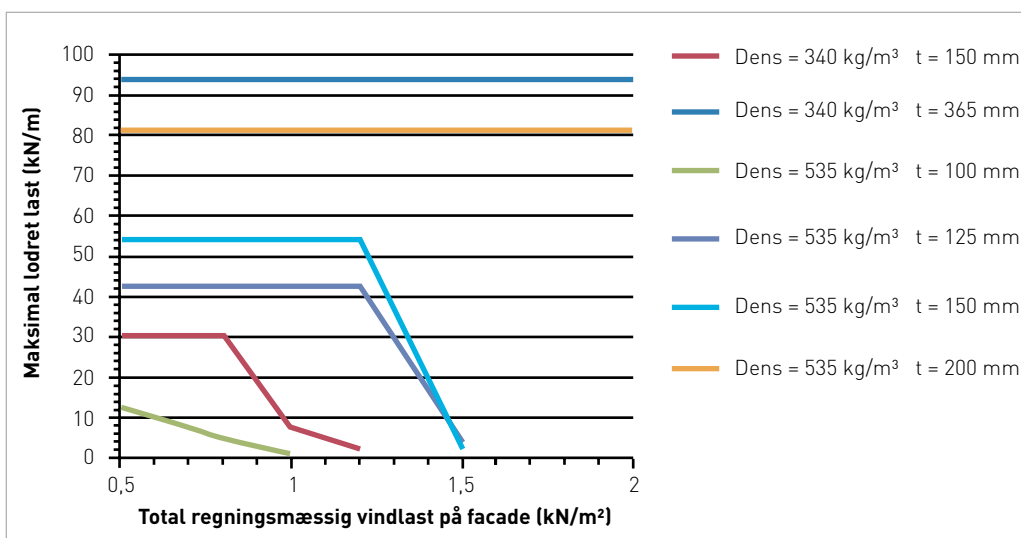
Forholdet mellom utvendig vindlast og innvendig vindlast settes til: $0,4/1,4 = 0,286$

Innvendige vegger:

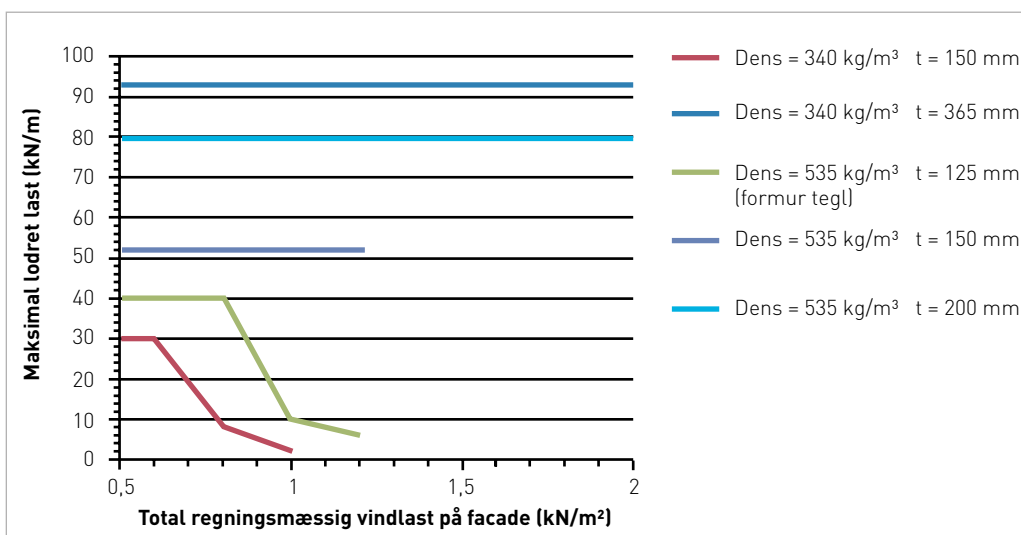
Kun vegger > 150 mm regnes som innvendige bærevegger.



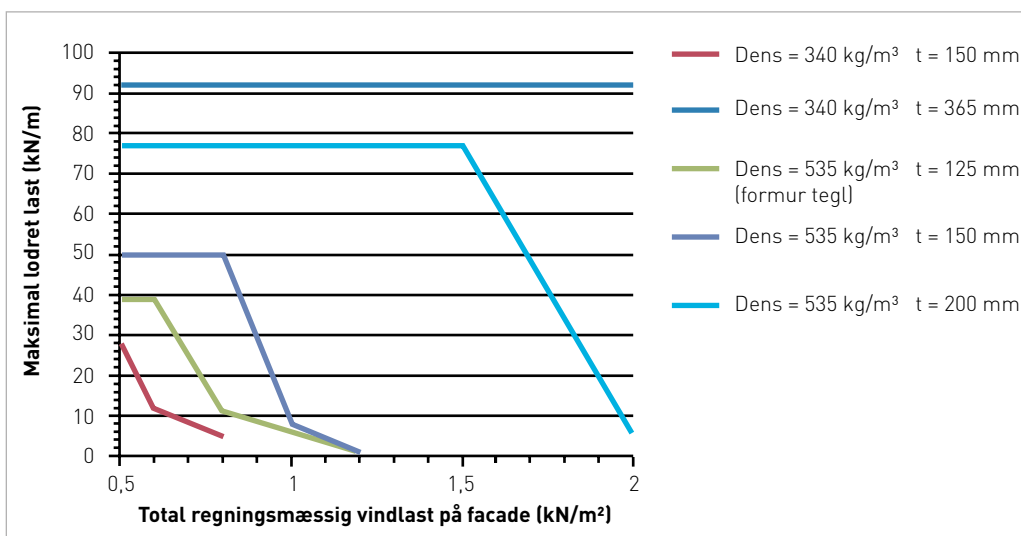
Figur 5. Støtteforhold i topp og bunn



Figur 6. Vegghøyde, H = 2,6 m



Figur 7. Vegghøyde, H = 2,8 m



Figur 8. Vegghøyde, H = 3,0 m

Loddrette og vannrette laster ved dekkstøtte i toppen = hel veggtykkelse.

Liming:

Både vannrette og loddrette fuger regnes limt.

Styrkeparametre:

Der det forutsettes en formur av tegl, regner man med at denne har følgende styrkeparametre, som er beregnet på bakgrunn av styrkeparametre for delmaterialene som er forutsatt i innledningen:

$$f_k = 5,93 \text{ MPa}$$

$$f_{yk1} = 0,19 \text{ MPa}$$

$$f_{yk2} = 0,47 \text{ MPa}$$

$$E_{k0} = 1780 \text{ MPa}$$

Styrkeparametre for porebetong densitet 340 og 535 kg/m³ finnes i produktatablader.

Støtte:

Utstrekningen av støtten i topp regnes lik halv veggtykkelse. Dekket kan være bøyelig eller stivt. I bunnen regnes veggens støttet i full bredde av et stift fundament. Se figur 5.

Innvendig vindlast:

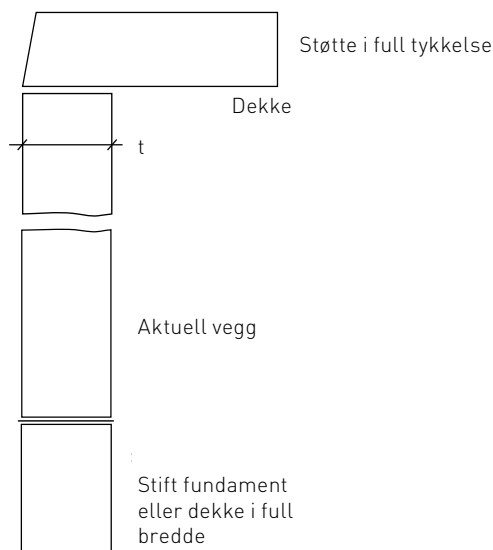
Formfaktorer for:

- utvendig vindlast (sug) er typisk maksimalt 1,2
- innvendig overtrykk i kombinasjon med dette er normalt 0,2
- samlet belastning på en innvendig vegg er normalt 0,4

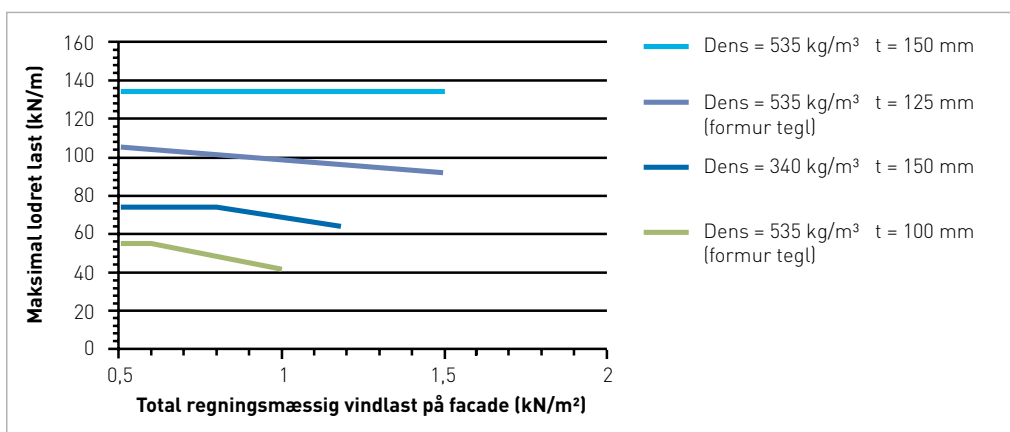
Forholdet mellom utvendig vindlast og innvendig vindlast settes til: $0,4/1,4 = 0,286$

Innvendige vegger:

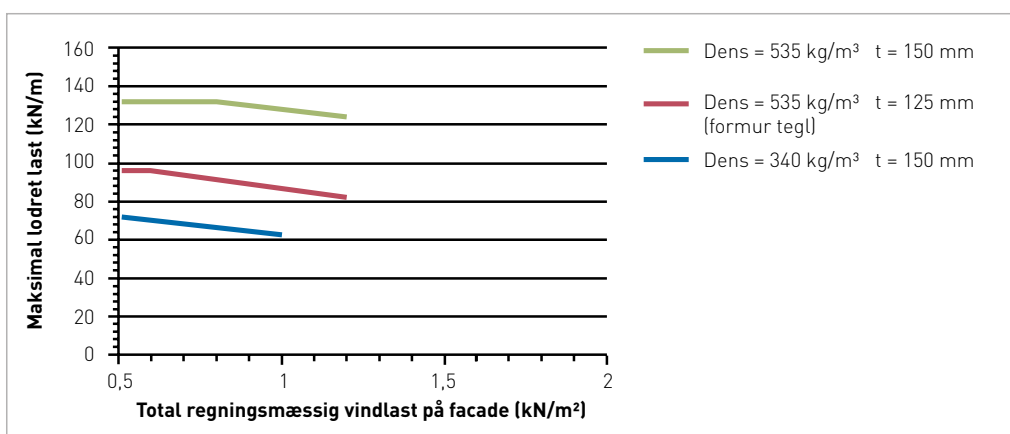
Kun vegger > 150 mm regnes som innvendige bærevegger.



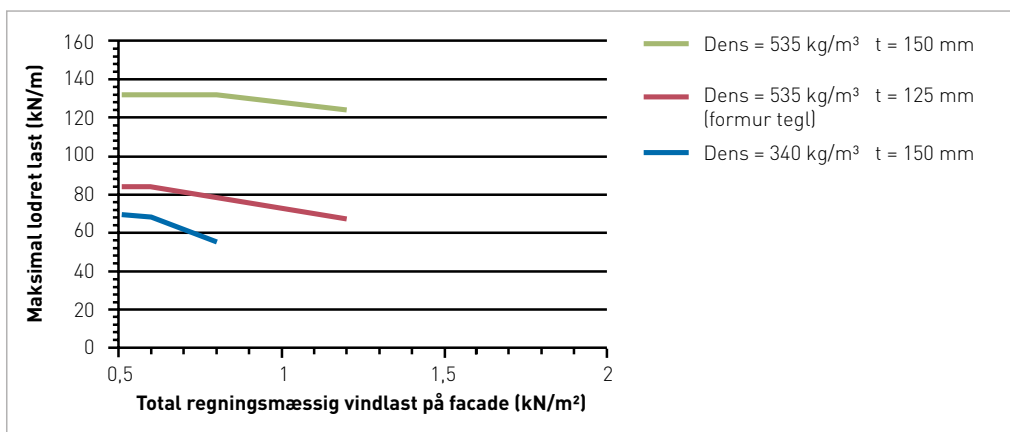
Figur 9. Støtteforhold i topp og bunn



Figur 10. Veggøhøde, H = 2,6 m



Figur 11. Veggøhøde, H = 2,8 m



Figur 12. Veggøhøde, H = 3,0 m

Beregningseksempler

I følgende eksempler har vi regnet med verdier for dekkstøtte på den halve veggtykkelsen.

Fasade 1

Høyde = 3,0 m
 $q_d = 1,0 \text{ kN/m}^2$

Loddrett last på overkant veggfelt:
Minimum = 0 kN/m
Maksimum = 30 kN/m

Vi ser på et veggfelt som vist i figur 3. På tegningen måles:
Senter vindu – senter dør/bredde til pillar mellom = 2,2

Den loddrette lasten økes tilsvarende:
Loddrett last midt veggfelt.
Minimum = 0 kN/m
Maksimum = 66 kN/m

Da det undersøkte veggfeltet nettopp tilsvarende figur 13, økes ikke vindlasten. Dvs.:
Total tillatt vindlast på fasade = 1,0 kN/m²

Av fig. 8 kan man se at for en tykkelse = 200 mm, densitet = 535 kg/m³
eller = 365 mm, densitet = 340 kg/m³ er betingelsene oppfylt.

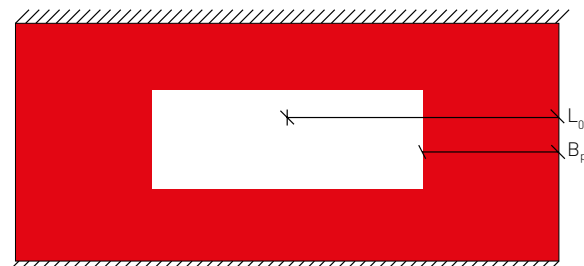
I de følgende 3 eksemplene er:
 L_0 område
 B_p pillarbredden

Fasade 2

Høyde = 3,0 m
 $q_d = 1,1 \text{ kN/m}^2$

Loddrett last på overkant veggfelt:
Minimum = 10 kN/m
Maksimum = 80 kN/m

Vi ser på et veggfelt som angitt på følgende figur. Veggfeltet tilsvarende støttebetingelsene som er angitt i figur 1. Da vinduet ikke har loddrette støtter, skal vindlasten økes hvis det er åpninger i veggfeltet.



Figur 13. Veggfelt uten sidestøtter og med vinduer tilsvarende halve veggbredden.

Da det er angitt et vindu med bredde tilsvarende halve veggfeltet, økes den vannrette lasten med en faktor 2.
Den loddrette lasten skal også (i dette tilfellet) økes en faktor $L_0/B_p = 2$.

Total tillatt vindlast på fasade = 2,2 kN/m²

Loddrett last midt veggfelt.
Minimum = 20 kN/m
Maksimum = 80 kN/m

Av fig. 8 kan man se at betingelsene er oppfylt for tykkelse = 365 mm, densitet = 340 kg/m³.

Merk:

I disse eksemplene er L_0/B_p alltid forøkellesfaktoren for den loddrette lasten. Faktoren for vindlasten ($q_{\text{ækv}}/q_d$) er i noen tilfeller < 1,0 (noe det konservativt ikke er tatt hensyn til her), i andre tilfeller = 1,0 (figur 1-4) og i noen tilfeller > 1,0. I ekstreme tilfeller (f.eks. ingen loddrette støtter, åpninger fra gulv til tak) vil $q_{\text{ækv}}/q_d$ maksimalt bli L_0/B_p .

Fasade 3

Høyde = 2,6 m

$q_d = 0,8 \text{ kN/m}^2$

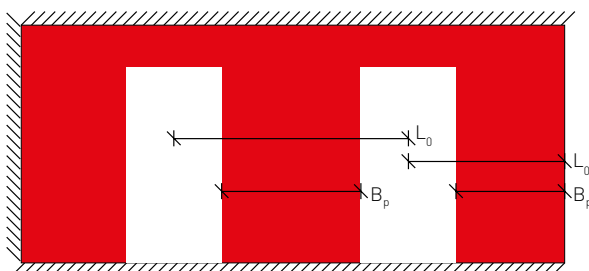
Loddrett last på overkant veggfelt:

Minimum = 0 kN/m

Maksimum = 20 kN/m

Et veggfelt som angitt i figur 14 nedenfor betraktes. Støttebetingelsene tilsvarer figur 2, men i dette tilfellet er 2 dører angitt.

Vindlasten økes med en skjønsmessig faktor 1,5.



Figur 14. Et 3-sidet støttet veggfelt med 2 døråpninger.

Total tillatt vindlast på fasade = 1,2 kN/m²

Åpningene medfører at den loddrette lasten skal økes med en faktor $L_0/B_p = 2$.

Loddrett last midt veggfelt.

Minimum = 0 kN/m

Maksimum = 40 kN/m

Man kan se at betingelsene er oppfylt for en tykkelse = 125 mm, densitet = 535 kg/m³.

Fasade 4

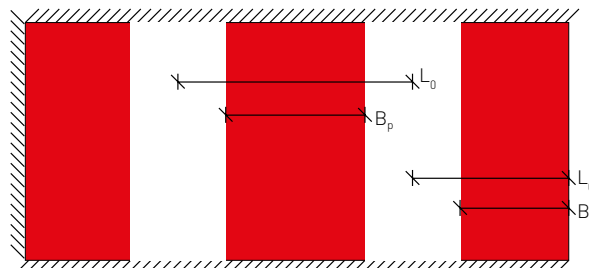
Høyde = 2,6 m

$q_d = 0,6 \text{ kN/m}^2$

Loddrett last på overkant veggfelt:

Minimum = 0 kN/m

Maksimum = 20 kN/m



Figur 15. Veggfelt med åpninger i full høyde.

Samme veggfelt som fasade 3 (figur 14), men nå er dørene ført helt opp, slik at det ikke kan skje en omfordeling av vindlasten mellom de frittstående pillar og det "sterkere" området til venstre ved den loddrette støtten. De frittstående veggfeltene skal beregnes for "hele" området. Dvs. både vindlasten og den loddrette lasten skal økes med en faktor 2,0.

Total tillatt vindlast på fasade = 1,2 kN/m²

Loddrett last midt veggfelt.

Minimum = 0 kN/m

Maksimum = 40 kN/m

Man kan se at betingelsen er oppfylt for en tykkelse = 125 mm, densitet = 535 kg/m³.

Som man kan se i dette og det forrige eksemplene, er L_0/B_p alltid forøkelsesfaktoren for den loddrette lasten. Faktoren for vindlasten ($q_{\text{ækv}}/q_d$) er i noen tilfeller < 1,0 (noe det konservativt ikke er tatt hensyn til her), i andre tilfeller = 1,0 (figur 7-10) og i noen tilfeller > 1,0. I ekstreme tilfeller (f.eks. ingen loddrette støtter, åpninger fra gulv til tak) vil $q_{\text{ækv}}/q_d$ maksimalt bli L_0/B_p .

Innervegg 4

Høyde = 2,6 m

$q_d \leq 1,5 \text{ kN/m}^2$

Loddrett last:

Maksimum = 50 kN/m

Man kan se at betingelsen er oppfylt for en tykkelse = 150 mm, densitet = 535 kg/m³

Dimensjonering av veggfelt mot velting og glidning

På grunn av den lave egenvekten kan det være behov for å forankre veggfeltet av porebetong med vindtrekkbånd i fundamentet. Vindtrekkbåndet brukes omkring takkonstruksjon og festes. Båndet virker ikke optimalt, men fungerer som en effektiv oppstramming.

Når vinden virker på takkonstruksjonen, vil den påføre veggfeltet et moment slik at den loddrette kraften i enden av veggfeltet vil reagere.

Hvis eksentrisiteten blir større enn veggens – den velter – er det forankringen som sikrer stabiliteten. Eksentrisiteten e bestemmes ved å ta moment omkring midten av veggfeltet (nederst på den). Og dividere det med den samlede loddrette lasten: $e = Md/Nd < 0,5 \cdot L$

Husk: at det i beregningene ikke er loddrett last fra P_d .

$P_d = 0 \text{ kN}$

Når eksentrisiteten $e > L/6$ vipper veggfeltet omkring det nederste hjørnet motsatt av vindretningen. Forankringen treer i kraft og bidrar til å holde veggfeltet på plass. Se nederste modell.

Når $e \leq L/6$, vil trykkspenningen under veggfeltet fordeles som en trekantspenning over hele veggfeltets lengde. Se figuren under

Når eksentrisiteten $e > L/6$, vil forankringen tre i kraft. Denne medregnes.

Forutsetning

P_d : Tillatt ovenstående linjelast

V_d : Tillatt vindlast på den enkelte vegg

G : Veggens egenvekt, $g_m = 0,9$

F : Tillatt forankringskraft

L_e : Effektiv trykkpåvirket lengde

L_f : Lengden av forankring til kant av vegg

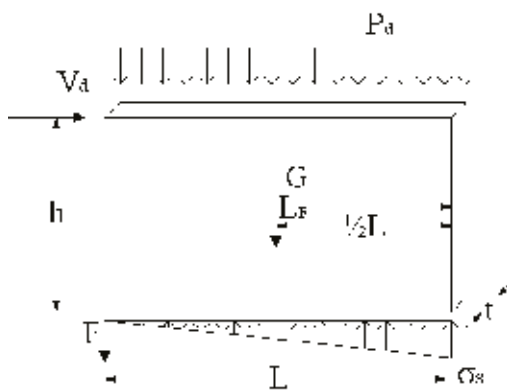
L, h og t : hhv. veggens lengde, høyde og bredde

σ_s : Trykkspenninger under vegg

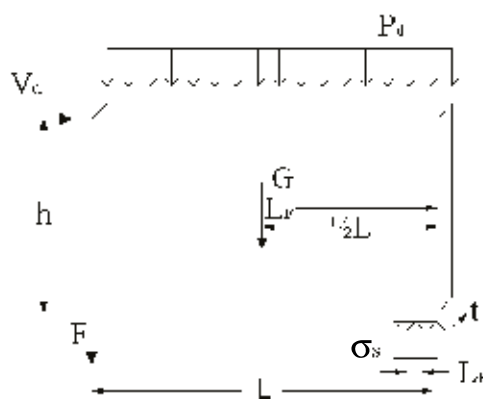
h : Veggens høyde

t : Veggtykkelse

L : Veggens lengde



For $e \leq L/6$



For $L/2 > e \geq L/6$

Moment:	Samlet loddrett last:	Eksentrisiteten:
$M_d = V_d \cdot h$	$N_d = 0,9 \cdot G + P_d \cdot L$	$e = M_d / N_d < 0,5 \cdot L$

$f_{k/m}$, MPa, blokker $\gamma_m = 1,6$
 $\sigma_s = N/A + M/W = N_d / (t \cdot L) + M_d / (1/6 \cdot t \cdot L^2) <$
 $0,8 \cdot f_{ck/m}$ Mpa, elementer $\gamma_m = 1,55$

Kontroller følgende:

$f_{k/m}$, MPa, trykkstyrken: $\gamma_m = 1,6$
 $\sigma_s = (F + N_d) / A_c \leq 0,8 \cdot f_{ck/m}$ Mpa, elementer $\gamma_m = 1,55$

Hvis $e \geq L/6$, sprekker tverrsnittet – veggen vipper – og trykkspenningen under veggen hvor kraften regnes som en normal fordeling i den ene enden av veggen. Forankringen har funnet sted, og den loddrette lasten skal medregnes.

Beregning av effektiv lengde: $L \geq L_E = 2 \cdot (1/2 \cdot L - e) = 2 \cdot x$

Samlet effektivt areal: $A_c = t \cdot L_E$

Bæreevne for veggfelt til skjema

Vi ønsker å dokumentere størst mulig bæreevne av et veggfelt i forhold til den vannrette lasten ved størst mulig eksentrisitet. Dette gjøres ved å velge sprukket tverrsnitt ($e \geq L/6$), og forutsette at den effektive lengden (x) varierer. Dette medfører at man kan utnytte kohesjonen bedre ved blant annet mørtelfuger. x defineres i tabellene som:

$x = 1/20 \cdot L$ for vegger $\leq 3,5$ m

$x = 1/10 \cdot L$ for vegger $> 3,5$ m

Den effektive lengden: $L_E = 2 \cdot x$

Videre regnes kjente laster fra forankringen og egenvekten av veggen med. Stabiliteten er regnet gjennom med $\gamma_m = 0,9$ for å gjøre den tillatt. Og forankringskraften virker fra kanten av veggen $L_E = L$.

$$M_d = (V_d \cdot h - (0,9 \cdot G \cdot (1/2 \cdot L - x) + F \cdot (L - x))) = 0$$

Maksimal vindlast finnes slik:

$$V_d = (0,9 \cdot G \cdot (1/2 \cdot L - x) + F \cdot (L - x)) / h \text{ (kN)}$$

Det skal dokumenteres at den vannrette kraften kan overføres til toppen av veggen, og at den kan overføres til fundamentet via glidning.

Ettervisning av glidning

Alle veggene som inngår i stabiliteten av bygningen kontrolleres med tanke på glidning. Hvis man velger oppbyggingen av en konstruksjon hvor den er plassert på murpapp (fuktsperre), kan man kun ta med bidraget fra friksjonen μ_d . Friksjonsbidraget utgjør den samlede loddrette lasten på veggen, inkl. veggens egenlast, multiplisert med friksjonskoeffisienten. Hvis veggen er plassert på en mørtelfuge, kan man regne med bidrag fra kohesjon (f_{vd0}) samt bidraget fra friksjonen (μ_d).

Hvis veggens samlede glidningsmotstand V_{ud} er større enn V_d , er bæreevnen i orden. Hvis V_{ud} er mindre enn V_d , skal veggen sikres med glidningsbeslag med $V_{beslag} = V_d - V_{ud}$

Stabiliserende vegg uten kohesjonsbidrag:

Veggens glidningsbidrag: $V_{ud} = (0,9 \cdot G + P_d \cdot L) \cdot \mu_d$ (kN)

Stabiliserende vegg med kohesjonsbidrag:

Veggens glidningsbidrag: $V_{ud} = f_{vd0} \cdot t \cdot L_E + (0,9 \cdot G + P_d \cdot L) \cdot \mu_d$ (kN)

Hvis $e \leq L/6$, blir L_E hele veggens lengde

Hvis $e > L/6$, bestemmes L_E som beskrevet tidligere.

Tverrvegger kan også bidra til den samlede glidningsbæreevnen. I tabellene har man regnet med en vegg lengde på 0,9 m.

F forankringskraften blir ikke medregnet.

Glidningstillegg er regnet for 100 mm vegg med densitet 535 kg/m³.

I bæreevnetabellene for glidning er forankringskraften medregnet. Ved at det er sett på den maksimale situasjonen (maks. vindlast), det regnes med sprukket tverrsnitt. Man må være oppmerksom på gråsonen mellom uforankrede og forankrede veggfelter. Det tas høyde for dette ved å innføre en minimumsforankring - for et forankret veggfelt - for mindre vegger $L > 4$ m skal det glidesikres for min. 3,0 kN. Hvis man benytter en mørtelfuge, kan man se bort fra dette da det er kohesjonsbidrag over hele vegg lengden. Videre kan man regne med glidningsbidrag fra tverrvegger.

Feste med L-beslag

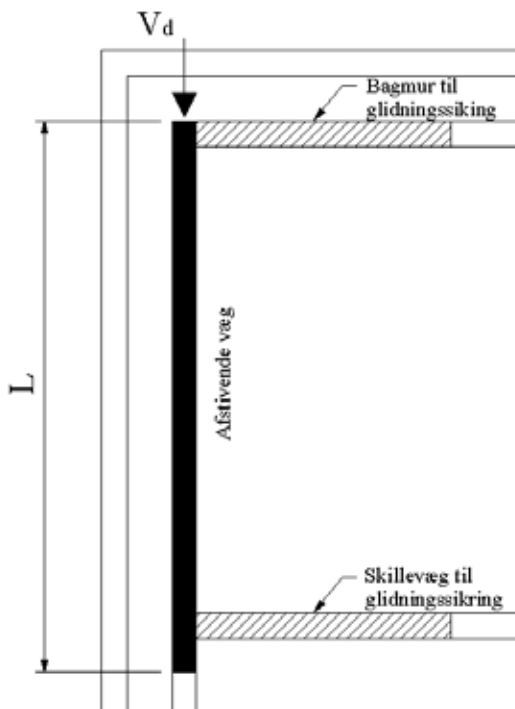
For å feste en vegg mot glidning kan man lime inn L-beslag av stål i loddrette fuger. Det brukes stålbeslag med en tykkelse på 2 mm som passer stramt i limfugen.

Tabell 1: Horisontal bæreevne L-beslag, innlimet

Ytong	fk [MPa]	Bæreevne [kN]	
		Strongtie AB70, 55 mm	L-beslag, 100 mm
$\rho = 340 \text{ kg/m}^3$	1,9	0,80	1,45
$\rho = 535 \text{ kg/m}^3$	3,4	1,43	2,59

Glidning: Beregningseksempel

Iht. følgende bæreevnetabeller er den maksimale vindbelastningen for det enkelte veggfeltet gitt med tanke på velting. Hvis den aktuelle vindlasten er større enn veggfeltets evne til å ta opp glidning, kontrolleres dette (oppbygging av underlag med eller uten murpapp samt antall avstivende vegger).



Eksempel på 100 mm veggfelt, høyde = 2,4 m:

- Veggens stabiliserende lengde er 4 m med to avstivende skillevegger med lengde $\geq 0,9$ m.
- Alle de tre veggene er plassert på murpapp.
- Veggene er forankret i begge ender med vindtrekkbånd, forankringskapasitet er ≥ 5 kN (per stk.)
- $P_d = 0$ kN

Vindbelastningen i veggtoppen er: $V_d = 5,5$ kN

Bæreevne med tanke på velting (avlest): $V_{vd} = 10,5$ kN $\geq 5,5$ kN
OK

Kontroll av glidning:

Glidningsbæreevne til vegg: $G_{vegg} = 1,40$ kN

Glidning av to tverrvegger: $G_{tverr} = 2 \cdot 0,28$ kN

Samlet glidningsbæreevne: $\Sigma G = 1,96$ kN $\leq 5,5$ kN,
Ikke OK

Dette medfører at det skal monteres glidningsbeslag som kan ta opp:

$$V_{beslag} = V_d - \Sigma G = 5,5 - 1,96 = 3,54$$
 kN

NB: Hvis man valgte å bruke Monalfol (3-lag) i stedet for murpapp, ville man oppnå bæreevnen uten å måtte bruke flere glidningsbeslag.

Forutsetninger

Veggtykkelse er 100 mm

Egenvekt av porebetong 535 kg/m³

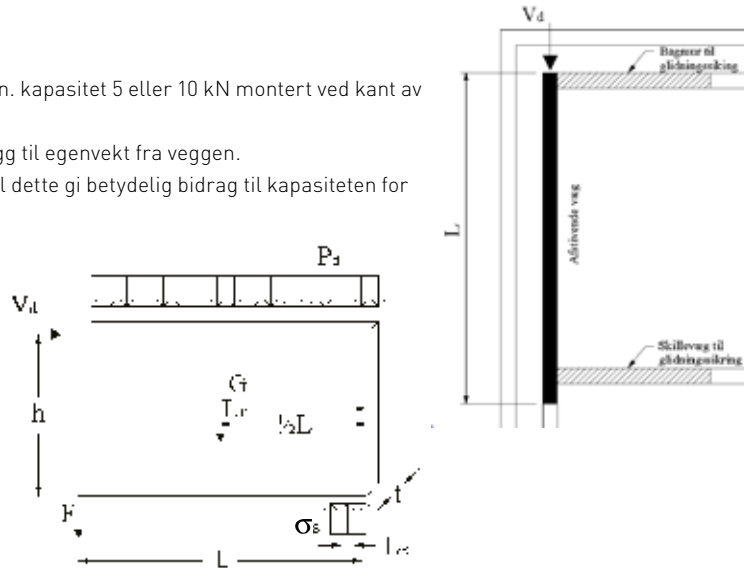
Forankringsbånd innstøpt i fundament min. kapasitet 5 eller 10 kN montert ved kant av vegg. Pd = 0 kN.

Det er ikke regnet med loddrett last i tillegg til egenvekt fra veggen.

Hvis veggen påvirkes av en last ovenfra, vil dette gi betydelig bidrag til kapasiteten for glidning og velting.

Egenvekten er regnet ut fra en 2,4 m høy vegg. Hvis veggen er høyere enn dette, kan glidningsbidraget økes med:

$$0,47 \cdot (h - 2,4) \cdot L \cdot \mu_d$$



Tabell 1

Tykkelse = 100 mm densitet: 535 kg/m ³		Veggfelt uten forankring												
Vegglengthe	m	1,0	1,5	2,0	2,5	3,0	3,5	4,0	4,5	5,0	5,5	6,0	6,5	7,0
Velting: H=2,4	V _d	0,20	0,47	0,84	1,32	1,90	2,60	3,01	3,82	4,71	5,71	6,80	7,97	9,62
Velting: H=2,6	V _d	0,20	0,47	0,84	1,32	1,90	2,60	3,01	3,82	4,71	5,71	6,80	7,97	9,62
Velting: H=2,8	V _d	0,20	0,47	0,84	1,32	1,90	2,60	3,01	3,82	4,71	5,71	6,80	7,97	9,62
Glidning, H=2,4 m														
Vegglengthe:	m	1,0	1,5	2,0	2,5	3,0	3,5	4,0	4,5	5,0	5,5	6,0	6,5	7,0
*Glidning: Mørtelfuge	V _d	2,05	3,07	4,10	5,12	6,15	7,17	12,9	14,5	16,1	17,74	19,4	20,96	22,6
Glidning: Murpapp generelt	V _d	0,35	0,52	0,70	0,87	1,05	1,22	1,40	1,57	1,74	1,92	2,09	2,27	2,99
Glidning: Monarfol (3-lags)	V _d	0,54	0,81	1,08	1,35	1,62	1,89	2,16	2,43	2,70	2,97	3,24	3,51	3,79
Lim/papp/lim	V _d	1,50	2,26	3,01	3,76	4,51	5,26	10,7	12,0	13,4	14,7	16,1	17,4	18,8
Glidning tillegg for:														
*Glidning 0,4 m innv. vegg: Mørtelfuge	V _d	5,14												
Glidning 0,8 m innv. vegg: Murpapp generelt	V _d	0,28												
Glidning 0,8 m innv. vegg: Monarfol	V _d	0,43												

Man må forsikre seg om at vindlasten fra etasjeskille/tak som virker på toppen av veggen kan overføres.

* Hvis man regner med kohesjonsbidraget fra skillevegg, tas kun den som er motsatt av vindkraften med.

Tykkelse = 100 mm densitet: 535 kg/m ³		Veggfelt forankret med 5 kN													
Vegglengde:	m	1,0	1,5	2,0	2,5	3,0	3,5	4,0	4,5	5,0	5,5	6,0	6,5	7,0	
Velting: H=2,4	V _d	2,18	3,44	4,80	6,27	7,85	9,53	10,5	12,3	14,1	16,,0	18,1	20,1	22,4	
Velting: H=2,6	V _d	2,03	3,21	4,50	5,90	7,39	9,00	9,94	11,6	13,4	15,2	17,2	19,2	21,4	
Velting: H=2,8	V _d	1,91	3,01	4,24	5,56	7,00	8,53	9,45	11,1	12,8	14,5	16,5	18,4	20,5	
Glidning, H = 2,4 m															
Vegglengde:	m	1,0	1,5	2,0	2,5	3,0	3,5	4,0	4,5	5,0	5,5	6,0	6,5	7,0	
Glidning: Mørtelfuge	V _d	5,89	6,92	7,94	8,97	9,99	11	16,8	18,4	20	21,6	23,2	24,8	26,4	
Glidning: Murpapp generelt	V _d	1,89	2,06	2,24	2,41	2,59	2,76	2,93	3,11	3,28	3,46	3,63	3,81	3,98	
Glidning: Monarfol (3-lags)	V _d	2,93	3,2	3,47	3,74	4,01	4,28	4,55	4,82	5,09	5,36	5,63	5,9	6,17	
Lim/papp/lim	V _d	2,95	3,7	4,45	5,28	5,95	6,7	12,2	13,5	14,8	16,2	17,5	18,9	20,2	
Tykkelse = 100 mm densitet: 535 kg/m ³		Veggfelt forankret med 10 kN													
Vegglengde:	m	1,0	1,5	2,0	2,5	3,0	3,5	4,0	4,5	5,0	5,5	6,0	6,5	7,0	
Velting: H=2,4	V _d	4,16	6,40	8,75	11,2	13,7	16,4	18,0	20,6	23,4	26,3	29,3	32,3	35,5	
Velting: H=2,6	V _d	3,86	5,95	8,15	10,4	12,8	15,4	16,8	19,4	22,0	24,2	27,5	30,4	33,4	
Velting: H=2,8	V _d	3,60	5,57	7,62	9,77	12,1	14,4	15,8	18,2	20,7	23,3	26,0	28,8	31,7	
Glidning, H = 2,4 m															
Vegglengde:	m	1,0	1,5	2,0	2,5	3,0	3,5	4,0	4,5	5,0	5,5	6,0	6,5	7,0	
*Glidning: Mørtelfuge	V _d	9,74	11	11,8	12,8	13,8	14,8	20,6	22,2	23,8	25,4	27	28,6	30,3	
Glidning: Murpapp generelt	V _d	3,43	3,69	3,77	3,95	4,12	4,3	4,47	4,65	4,82	5	5,17	5,34	5,52	
Glidning: Monarfol (3-lags)	V _d	5,31	5,72	5,85	6,12	6,39	6,66	6,93	7,2	7,47	7,74	8,01	8,28	8,55	
Lim/papp/lim	V _d	4,39	5,14	5,89	6,64	7,4	8,15	13,6	14,9	16,3	17,6	19	20,3	21,6	
Glidning tillegg for:															
*Glidning 0,4 m innv. vegg: Mørtelfuge	V _d	5,14													
Glidning 0,8 m innv. vegg: Murpapp generelt	V _d	0,28													
Glidning 0,8 m innv. vegg: Monarfol	V _d	0,43													

Man må forsikre seg om at vindlasten fra etasjeskille/tak som virker på toppen av veggen kan overføres.

* Medregnes kohesjonsbidraget fra skillevegg. Medtas kun den som er motsatt av vindkraften.

For forankrede veggfelt med vegglengde L > 4 m skal det gledesikres for min. 1,0 kN. Gjelder ikke på mørtelfuge.

Forutsetninger

Veggtykkelse er 150 mm.

Egenvekt av porebetong 535 kg/m³.

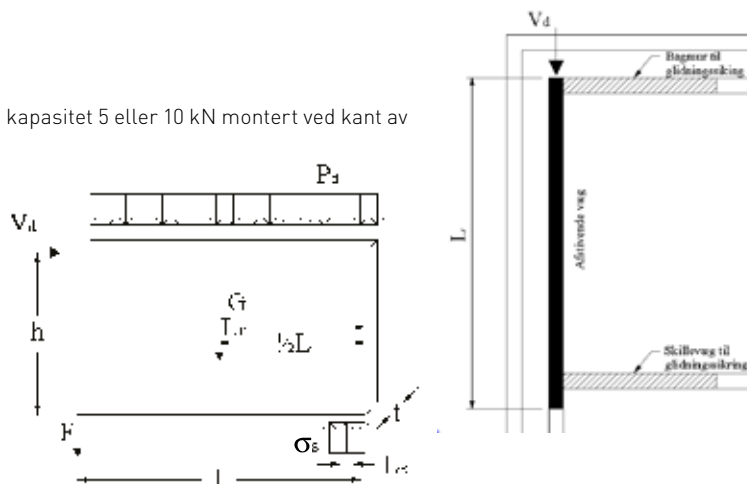
Forankringsbånd innstøpt i fundament min. kapasitet 5 eller 10 kN montert ved kant av vegg. $P_d = 0$ kN.

Det er ikke regnet med loddrett last i tillegg til egenvekt fra veggen.

Hvis veggen påvirkes av en last ovenfra, vil dette gi betydelig bidrag til kapasiteten for glidning og velting.

Egenvekten er regnet ut fra en 2,4 m høy vegg. Hvis veggen er høyere enn dette, kan glidningsbidraget økes med:

$$0,71 \cdot (h - 2,4) \cdot L \cdot \mu_d$$



Tabell 2

Tykkelse = 150 mm densitet: 535 kg/m ³		Veggfelt uten forankring												
Vegg lengde:	m	1,0	1,5	2,0	2,5	3,0	3,5	4,0	4,5	5,0	5,5	6,0	6,5	7,0
Velting: H=2,4	V _d	0,31	0,71	1,27	1,99	2,86	3,90	4,51	5,72	7,08	8,56	10,2	12,0	13,8
Velting: H=2,6	V _d	0,31	0,71	1,27	1,99	2,86	3,90	4,51	5,72	7,08	8,56	10,2	12,0	13,8
Velting: H=2,8	V _d	0,31	0,71	1,27	1,99	2,86	3,90	4,51	5,72	7,08	8,56	10,2	12,0	13,8
Velting: H=3,0	V _d	0,31	0,71	1,27	1,99	2,86	3,90	4,51	5,72	7,08	8,56	10,2	12,0	13,8
Velting: H=3,5	V _d	0,31	0,71	1,27	1,99	2,86	3,90	4,51	5,72	7,08	8,56	10,2	12,0	13,8
Velting: H=4,0	V _d	0,31	0,71	1,27	1,99	2,86	3,90	4,51	5,72	7,08	8,56	10,2	12,0	13,8
Glidning, H = 2,4 m														
Vegg lengde:	m	1,0	1,5	2,0	2,5	3,0	3,5	4,0	4,5	5,0	5,5	6,0	6,5	7,0
*Glidning: Mørtelfuge	V _d	3,07	4,61	6,15	7,68	9,22	10,7	19,4	21,8	24,2	26,2	29,0	31,4	33,9
Glidning: Murpapp generelt	V _d	0,51	0,78	1,05	1,31	1,57	1,83	2,09	2,35	2,62	2,88	3,14	3,40	3,60
Glidning: Monarfol (3-lags)	V _d	0,81	1,22	1,62	2,03	2,43	2,86	3,24	3,65	4,05	4,46	4,87	5,27	5,68
Glidning tillegg for:														
*Glidning 0,4 m innv. vegg: Mørtelfuge	V _d	5,14												
Glidning 0,8 m innv. vegg: Murpapp generelt	V _d	0,28												
Glidning 0,8 m innv. vegg: Monarfol	V _d	0,43												

Man må forsikre seg om at vindlasten fra etasjeskille/tak som virker på toppen av veggen kan overføres.

* Medregnes kohesjonsbidraget fra skillevegg. Medtas kun den som er motsatt av vindkraften.

Tykkelse = 150 mm densitet: 535 kg/m ³		Veggfelt forankret med 5 kN													
Vegglengde:	m	1,0	1,5	2,0	2,5	3,0	3,5	4,0	4,5	5,0	5,5	6,0	6,5	7,0	
Velting: H=2,4	V _d	230	3,69	5,23	6,94	8,80	10,8	12,0	14,1	16,4	18,8	21,4	24,1	27,0	
Velting: H=2,6	V _d	2,15	3,46	4,93	6,56	8,35	10,3	11,4	13,5	15,7	18,0	20,5	20,2	26,0	
Velting: H=2,8	V _d	2,02	3,26	4,67	6,23	7,96	9,84	10,9	12,,9	15,1	17,4	19,8	22,4	25,1	
Velting: H=3,0	V _d	1,90	3,09	4,44	5,95	7,62	9,45	10,5	12,3	14,5	16,8	19,2	21,7	14,3	
Velting: H=3,5	V _d	1,68	2,75	3,99	5,39	6,94	8,66	9,60	11,5	13,5	15,6	17,9	20,3	22,9	
Velting: H=4,0	V _d	1,51	2,50	3,65	4,96	6,43	8,03	9,03	10,8	12,7	14,8	17,0	19,3	21,8	
Glidning, H = 2,4 m															
Vegglengde:	m	1,0	1,5	2,0	2,5	3,0	3,5	4,0	4,5	5,0	5,5	6,0	6,5	7,0	
*Glidning: Mørtelfuge	V _d	6,21	7,40	8,58	9,76	11,0	12,1	17,5	19,2	21,0	22,7	24,4	26,1	27,7	
Glidning: Murpapp generelt	V _d	2,06	2,32	2,58	2,85	3,11	3,37	3,63	3,89	4,15	4,42	4,68	4,94	5,2	
Glidning: Monarfol (3-lags)	V _d	3,20	3,60	4,01	4,41	4,82	5,22	5,63	6,03	6,44	6,85	7,25	7,66	8,06	
Tykkelse = 150 mm densitet: 535 kg/m ³		Veggfelt forankret med 10 kN													
Vegglengde:	m	1,0	1,5	2,0	2,5	3,0	3,5	4,0	4,5	5,0	5,5	6,0	6,5	7,0	
Velting: H=2,4	V _d	4,28	6,65	9,19	11,9	14,7	17,8	19,53	22,6	25,8	29,2	32,7	36,3	40,1	
Velting: H=2,6	V _d	3,97	6,20	8,58	11,1	13,8	16,7	18,3	21,3	24,4	27,6	31,0	34,3	38,1	
Velting: H=2,8	V _d	3,71	5,81	8,06	10,5	13,0	15,8	17,4	20,2	23,1	26,2	29,5	32,9	36,4	
Velting: H=3,0	V _d	3,49	5,47	7,61	9,91	12,4	15,0	16,5	19,2	22,1	25,0	28,2	31,5	34,9	
Velting: H=3,5	V _d	3,03	4,79	6,70	8,78	11,0	13,4	14,6	17,3	19,9	22,7	25,6	28,7	31,9	
Velting: H=4,0	V _d	2,69	4,28	6,03	7,93	9,99	12,22	13,5	15,8	18,3	21,0	23,7	26,6	29,6	
Glidning, H = 2,4 m															
Vegglengde:	m	1,0	1,5	2,0	2,5	3,0	3,5	4,0	4,5	5,0	5,5	6,0	6,5	7,0	
*Glidning: Mørtelfuge	V _d	10,7	11,2	12,4	13,6	14,8	16,0	21,4	23,1	24,8	26,5	28,2	30,0	31,6	
Glidning: Murpapp generelt	V _d	3,60	3,86	4,12	4,38	4,65	4,91	5,17	5,49	5,69	5,95	6,22	6,48	6,74	
Glidning: Monarfol (3-lags)	V _d	5,58	5,99	6,39	6,80	7,20	7,61	8,01	8,42	8,82	9,23	9,64	10,0	10,4	
Glidning tillegg for:															
*Glidning 0,4 m innv. vegg: Mørtelfuge	V _d	5,14													
Glidning 0,8 m innv. vegg: Murpapp generelt	V _d	0,28													
Glidning 0,8 m innv. vegg: Monarfol	V _d	0,43													

Man må forsikre seg om at vindlasten fra etasjeskille/tak som virker på toppen av veggen kan overføres.

* Medregnes kohesjonsbidraget fra skillevegg. Medtas kun den som er motsatt av vindkraften.

For forankrede veggfeltet med vegglengde L > 4 m skal det glidesikres for min. 2.0 kN. Gjelder ikke på mørtelfuge.

Forutsetninger

Veggtykkelse er 150 mm.

Egenvekt av porebetong 340 kg/m³

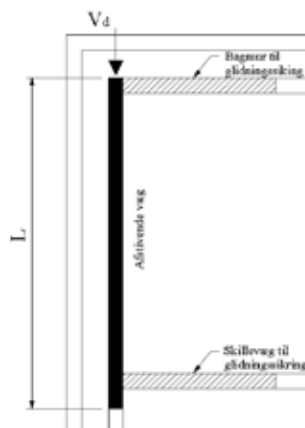
Forankringsbånd innstøpt i fundament min. kapasitet 5 eller 10 kN montert ved kant av vegg. $P_d = 0$ kN.

Det er ikke regnet med loddrett last i tillegg til egenvekt fra veggen.

Hvis veggen påvirkes av en last ovenfra, vil dette gi betydelig bidrag til kapasiteten for glidning og velting.

Egenvekten er regnet ut fra en 2,4 m høy vegg. Hvis veggen er høyere enn dette, kan glidningsbidraget økes med:

$$0,45 \cdot (h - 2,4) \cdot L \cdot \mu_d$$



Tabell 3

Tykkelse = 150 mm densitet: 340 kg/m ³		Veggfelt uten forankring												
Vegg lengde:	m	1,0	1,5	2,0	2,5	3,0	3,5	4,0	4,5	5,0	5,5	6,0	6,5	7,0
Velting: H=2,4	V_d	0,19	0,45	0,80	1,25	1,81	2,47	2,87	3,64	4,49	5,44	6,47	7,60	8,82
Velting: H=2,6	V_d	0,19	0,45	0,80	1,25	1,81	2,47	2,87	3,64	4,49	5,44	6,47	7,60	8,82
Velting: H=2,8	V_d	0,19	0,45	0,80	1,25	1,81	2,47	2,87	3,64	4,49	5,44	6,47	7,60	8,82
Velting: H=3,0	V_d	0,19	0,45	0,80	1,25	1,81	2,47	2,87	3,64	4,49	5,44	6,47	7,60	8,82
Velting: H=3,5	V_d	0,19	0,45	0,80	1,25	1,81	2,47	2,87	3,64	4,49	5,44	6,47	7,60	8,82
Velting: H=4,0	V_d	0,19	0,45	0,80	1,25	1,81	2,47	2,87	3,64	4,49	5,44	6,47	7,60	8,82
Glidning, H = 2,4 m														
Vegg lengde:	m	1,0	1,5	2,0	2,5	3,0	3,5	4,0	4,5	5,0	5,5	6,0	6,5	7,0
*Glidning: Mørtelfuge	V_d	2,60	3,89	5,19	6,49	7,79	9,09	17,4	19,5	21,8	24,0	26,1	28,3	30,5
Glidning: Murpapp generelt	V_d	0,33	0,50	0,67	0,83	1,00	1,16	1,33	1,50	1,66	1,83	2,00	2,16	2,33
Glidning: Monarfol (3-lags)	V_d	0,52	0,77	1,03	1,29	1,55	1,80	2,06	2,32	2,58	2,83	3,09	3,35	3,61

Glidning tillegg for:

*Glidning 0,4 m innv. vegg: Mørtelfuge	V_d	5,14
Glidning 0,8 m innv. vegg: Murpapp generelt	V_d	0,28
Glidning 0,8 m innv. vegg: Monarfol	V_d	0,43

Man må forsikre seg om at vindlasten fra etasjeskille/tak som virker på toppen av veggen kan overføres.

* Medregnes kohesjonsbidraget fra skillevegg. Medtas kun den som er motsatt av vindkraften.

Tykkelse = 150 mm densitet: 340 kg/m ³		Veggfelt forankret med 5 kN													
Vegg lengde:	m	1,0	1,5	2,0	2,5	3,0	3,5	4,0	4,5	5,0	5,5	6,0	6,5	7,0	
Velting: H=2,4	V _d	2,17	3,41	4,76	6,20	7,50	9,40	10,4	12,1	13,9	15,7	17,7	19,8	21,9	
Velting: H=2,6	V _d	2,02	3,19	4,45	5,82	7,29	8,87	9,79	11,4	13,1	15,0	16,8	18,8	20,9	
Velting: H=2,8	V _d	1,89	2,95	4,19	5,50	6,90	8,41	9,30	10,9	12,5	14,3	16,1	18,0	20,1	
Velting: H=3,0	V _d	1,78	2,82	3,97	5,21	6,56	8,01	8,87	10,4	12,0	13,7	15,5	17,4	19,3	
Velting: H=3,5	V _d	1,55	3,51	5,51	4,65	5,89	7,22	8,01	9,42	10,9	12,5	14,2	16,0	17,8	
Velting: H=4,0	V _d	1,38	3,18	5,18	4,23	5,38	6,63	7,37	8,70	10,1	11,6	13,2	14,9	16,7	
Glidning, H = 2,4 m															
Vegg lengde:	m	1,0	1,5	2,0	2,5	3,0	3,5	4,0	4,5	5,0	5,5	6,0	6,5	7,0	
*Glidning: Mørtelfuge	V _d	6,44	7,74	9,04	10,3	11,6	12,9	21,3	23,5	25,6	28,0	30,0	32,2	34,4	
Glidning: Murpapp generelt	V _d	1,87	2,04	2,20	2,37	2,54	2,70	2,87	3,03	3,20	3,44	3,53	3,70	3,87	
Glidning: Monarfol (3-lags)	V _d	2,90	3,16	3,42	3,67	3,93	4,19	4,45	4,70	4,96	5,34	5,48	5,73	5,99	
Tykkelse = 150 mm densitet: 340 kg/m ³		Veggfelt forankret med 10 kN													
Vegg lengde:	m	1,0	1,5	2,0	2,5	3,0	3,5	4,0	4,5	5,0	5,5	6,0	6,5	7,0	
Velting: H=2,4	V _d	4,15	6,38	8,72	11,1	13,7	16,3	17,9	20,5	23,2	26,0	29,0	32,0	35,1	
Velting: H=2,6	V _d	3,85	5,93	8,11	10,4	12,8	15,2	16,7	19,2	21,8	24,5	27,2	30,1	33,0	
Velting: H=2,8	V _d	3,59	5,54	7,59	9,74	12,0	14,3	15,7	18,1	20,5	23,1	25,7	28,5	31,3	
Velting: H=3,0	V _d	3,36	5,20	7,13	9,17	11,3	13,5	14,9	18,1	19,5	21,9	24,5	27,1	28,8	
Velting: H=3,5	V _d	2,91	4,52	6,23	8,04	10,0	12,0	13,1	15,2	17,5	19,6	21,9	24,3	26,8	
Velting: H=4,0	V _d	2,57	4,01	5,55	7,19	8,9	10,8	11,9	13,8	15,7	17,8	19,8	22,2	24,6	
Glidning, H=2,4 m															
Vegg lengde:	m	1,0	1,5	2,0	2,5	3,0	3,5	4,0	4,5	5,0	5,5	6,0	6,5	7,0	
*Glidning: Mørtelfuge	V _d	10,3	11,6	12,9	14,2	15,5	16,8	25,1	27,3	29,5	31,7	33,9	36,0	38,2	
Glidning: Murpapp generelt	V _d	3,41	3,58	3,74	3,91	4,07	4,24	4,41	4,57	4,74	4,91	5,07	5,24	5,40	
Glidning: Monarfol (3-lags)	V _d	5,28	5,54	5,80	6,06	6,32	6,57	6,83	7,09	7,35	7,60	7,86	8,12	8,38	
Glidning tillegg for:															
*Glidning 0,4 m innv. vegg: Mørtelfuge	V _d	5,14													
Glidning 0,8 m innv. vegg: Murpapp generelt	V _d	0,28													
Glidning 0,8 m innv. vegg: Monarfol	V _d	0,43													

Man må forsikre seg om at vindlasten fra etasjeskille/tak som virker på toppen av veggen kan overføres.

* Medregnes kohesjonsbidraget fra skillevegg. Medtas kun den som er motsatt av vindkraften.

For forankrede veggfelt med vegg lengde L > 4 m skal det glidesikres for min. 1,0 kN. Gjelder ikke på mørtelfuge.

Forutsetninger

Veggtykkelse er 200 mm

Egenvekt av porebetong 340 kg/m³

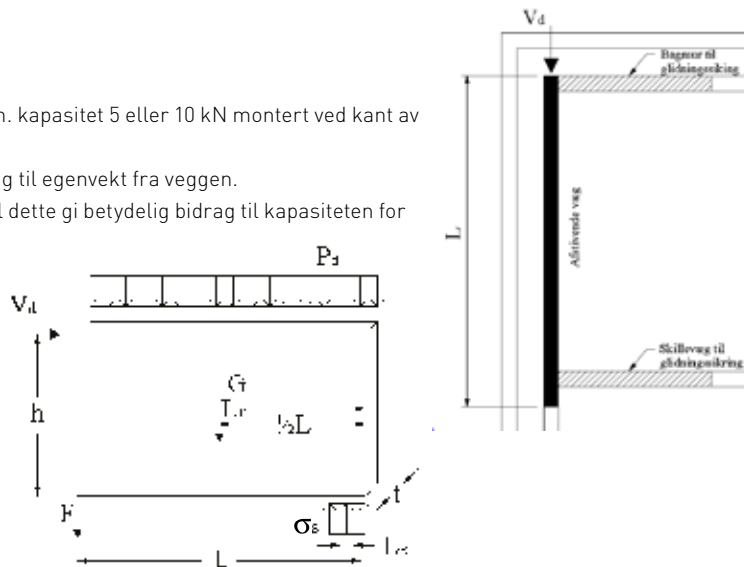
Forankringsbånd innstøpt i fundament min. kapasitet 5 eller 10 kN montert ved kant av vegg. $P_d = 0$ kN.

Det er ikke regnet med loddrett last i tillegg til egenvekt fra vegg.

Hvis veggens påvirkes av en last ovenfra, vil dette gi betydelig bidrag til kapasiteten for glidning og velting.

Egenvekten er regnet ut fra en 2,5 m høy vegg. Hvis veggens er høyere enn dette, kan glidningsbidraget økes med:

$$0,60 \cdot (h - 2,5) \cdot L \cdot \mu_d$$



Tabell 4

Tykkelse = 200 mm densitet: 340 kg/m ³		Veggfelt uten forankring													
Vegg lengde:	m	1,0	1,5	2,0	2,5	3,0	3,5	4,0	4,5	5,0	5,5	6,0	6,5	7,0	
Velting: H=2,5	V_d	0,26	0,60	1,07	1,68	2,42	3,30	3,83	4,85	5,99	7,25	8,64	10,1	11,7	
Velting: H=3,0	V_d	0,26	0,60	1,07	1,68	2,42	3,30	3,83	4,85	5,99	7,25	8,64	10,1	11,7	
Velting: H=3,5	V_d	0,26	0,60	1,07	1,68	2,42	3,30	3,83	4,85	5,99	7,25	8,64	10,1	11,7	
Velting: H=4,0	V_d	0,26	0,60	1,07	1,68	2,42	3,30	3,83	4,85	5,99	7,25	8,64	10,1	11,7	
Velting: H=4,5	V_d	0,26	0,60	1,07	1,68	2,42	3,30	3,83	4,85	5,99	7,25	8,64	10,1	11,7	
Velting: H=5,0	V_d	0,26	0,60	1,07	1,68	2,42	3,30	3,83	4,85	5,99	7,25	8,64	10,1	11,7	
Glidning, H = 2,5 m															
Vegg lengde:	m	1,0	1,5	2,0	2,5	3,0	3,5	4,0	4,5	5,0	5,5	6,0	6,5	7,0	
*Glidning: Mørtelfuge	V_d	3,46	5,15	6,92	8,65	10,4	12,1	23,2	26,1	29,1	32,0	34,9	37,8	40,7	
Glidning: Murpapp generelt	V_d	0,44	0,67	0,89	1,11	1,33	1,55	1,77	2,02	2,22	2,44	2,66	2,88	3,10	
Glidning: Monarfol [3-lags]	V_d	0,69	1,03	1,37	1,72	2,06	2,41	2,75	3,09	3,44	3,78	4,12	4,47	4,81	
Glidning tillegg for:															
*Glidning 0,4 m innv. vegg: Mørtelfuge	V_d	5,14													
Glidning 0,8 m innv. vegg: Murpapp generelt	V_d	0,28													
Glidning 0,8 m innv. vegg: Monarfol	V_d	0,43													

Man må forsikre seg om at vindlasten fra etasjeskille/tak som virker på toppen av veggens kan overføres.

* Medregnes kohesjonsbidraget fra skillevegg. Medtas kun den som er motsatt av vindkraften.

Tykkelse = 200 mm densitet: 340 kg/m ³		Veggfelt forankret med 5 kN													
Vegglengde:	m	1,0	1,5	2,0	2,5	3,0	3,5	4,0	4,5	5,0	5,5	6,0	6,5	7,0	
Velting: H=2,5	V _d	2,16	3,45	4,87	6,43	8,12	9,95	11,0	13,0	15,0	17,1	19,4	21,8	24,3	
Velting: H=3,0	V _d	1,84	2,97	4,24	5,64	7,17	8,84	9,83	11,6	13,5	15,5	17,6	19,9	22,6	
Velting: H=3,5	V _d	1,62	2,63	3,78	5,02	6,49	8,05	8,98	10,6	12,4	14,3	16,3	18,5	20,7	
Velting: H=4,0	V _d	1,45	2,28	3,45	4,65	5,98	7,46	8,33	9,92	11,6	13,4	15,4	17,4	19,6	
Velting: H=4,5	V _d	1,32	2,18	3,18	4,32	5,59	6,99	7,83	9,35	11,0	12,7	14,6	16,6	18,7	
Velting: H=5,0	V _d	1,21	2,02	2,97	4,05	5,27	6,62	7,43	8,90	10,5	12,2	14,0	16,0	18,01	
Glidning															
Vegglengde:	m	1,0	1,5	2,0	2,5	3,0	3,5	4,0	4,5	5,0	5,5	6,0	6,5	7,0	
*Glidning: Mørtelfuge	V _d	7,35	9,11	10,80	12,60	14,40	16,10	27,30	30,70	33,10	36,10	39,00	41,90	44,90	
Glidning: Murpapp generelt	V _d	2,00	2,23	2,46	2,69	2,92	3,15	3,39	3,62	3,85	4,08	4,31	4,54	4,77	
Glidning: Monarfol (3-lags)	V _d	3,10	3,46	3,82	4,17	4,53	4,89	5,25	5,61	5,86	6,32	6,68	7,04	7,40	
Tykkelse = 200 mm densitet: 340 kg/m ³		Veggfelt forankret med 10 kN													
Vegglengde:	m	1,0	1,5	2,0	2,5	3,0	3,5	4,0	4,5	5,0	5,5	6,0	6,5	7,0	
Velting: H=2,5	V _d	4,06	6,30	8,67	11,1	13,8	16,6	18,2	21,1	24,0	27,0	30,2	33,5	37,0	
Velting: H=3,0	V _d	3,43	5,35	7,40	9,60	11,9	14,3	15,8	18,3	21,0	23,7	26,6	29,6	37,7	
Velting: H=3,5	V _d	2,97	4,67	6,50	8,46	10,5	12,8	14,1	16,4	18,8	21,4	24,0	26,9	29,8	
Velting: H=4,0	V _d	2,64	4,16	5,82	7,62	9,55	11,7	12,8	15,0	17,2	19,6	22,1	24,7	27,5	
Velting: H=4,5	V _d	2,37	3,76	5,29	6,96	8,75	10,6	11,8	13,8	16,0	18,2	20,6	23,1	25,7	
Velting: H=5,0	V _d	2,16	3,45	4,87	6,43	8,12	9,95	11,0	13,0	15,0	17,1	19,4	21,8	24,3	
Glidning, H = 2,5 m															
Vegglengde:	m	1,0	1,5	2,0	2,5	3,0	3,5	4,0	4,5	5,0	5,5	6,0	6,5	7,0	
*Glidning: Mørtelfuge	V _d	11,2	13,0	14,7	16,4	18,2	20,0	31,1	34,0	37,0	39,9	42,8	45,7	48,7	
Glidning: Murpapp generelt	V _d	3,54	3,77	4,00	4,23	4,46	4,69	4,92	5,16	5,39	5,62	5,85	6,08	6,31	
Glidning: Monarfol (3-lags)	V _d	5,49	5,84	6,20	6,56	6,92	7,27	7,63	7,99	8,35	8,71	9,06	9,42	9,78	
Glidning tillegg for:															
*Glidning 0,4 m innv. vegg: Mørtelfuge	V _d	5,14													
Glidning 0,8 m innv. vegg: Murpapp generelt	V _d	0,28													
Glidning 0,8 m innv. vegg: Monarfol	V _d	0,43													

Man må forsikre seg om at vindlasten fra etasjeskille/tak som virker på toppen av veggen kan overføres.

* Medregnes kohesjonsbidraget fra skillevegg. Medtas kun den som er motsatt av vindkraften.

For forankrede veggfelt med vegglengde $L > 4$ m skal det glidesikres for min. 2,0 kN. Gjelder ikke på mørtelfuge.

Forutsetninger

Veggtykkelse er 365 mm.

Egenvekt av porebetong 340 kg/m³

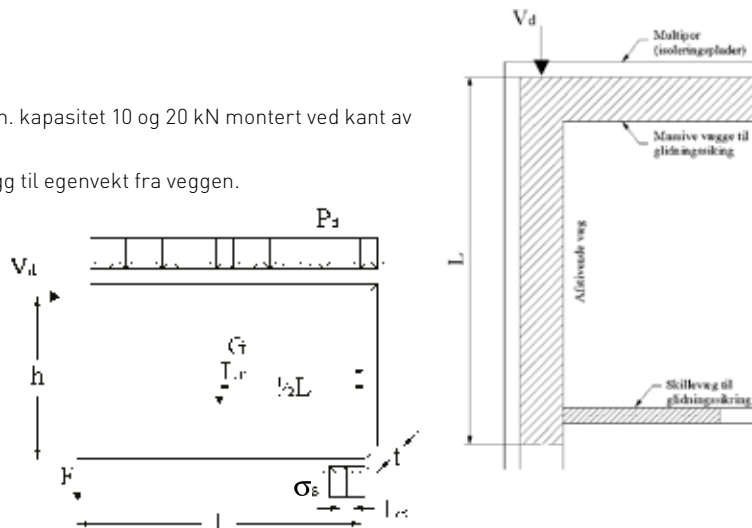
Forankringsbånd innstøpt i fundament min. kapasitet 10 og 20 kN montert ved kant av vegg. P_d = 0 kN.

Det er ikke regnet med loddrett last i tillegg til egenvekt fra veggen.

Hvis veggen påvirkes av en last ovenfra, vil dette gi betydelig bidrag til kapasiteten for glidning og velting.

Egenvekten er regnet ut fra en 2,5 m høy vegg. Hvis veggen er høyere enn dette, kan glidningsbidraget økes med:

$$1,10 \cdot (h - 2,5) \cdot L \cdot \mu_d$$



Tabell 5

Tykkelse = 365 mm densitet: 340 kg/m ³		Veggfelt uten forankring												
Vegglengthe:	m	1,0	1,5	2,0	2,5	3,0	3,5	4,0	4,5	5,0	5,5	6,0	6,5	7,0
Velting: H=2,5	V _d	0,48	1,10	1,96	3,07	4,43	6,03	7,00	8,86	11,0	13,2	15,7	18,5	21,5
Velting: H=3,0	V _d	0,48	1,10	1,96	3,07	4,43	6,03	7,00	8,86	11,0	13,2	15,7	18,5	21,5
Velting: H=3,5	V _d	0,48	1,10	1,96	3,07	4,43	6,03	7,00	8,86	11,0	13,2	15,7	18,5	21,5
Velting: H=4,0	V _d	0,48	1,10	1,96	3,07	4,43	6,03	7,00	8,86	11,0	13,2	15,7	18,5	21,5
Glidning, H = 2,5 m														
Vegglengthe:	m	1,0	1,5	2,0	2,5	3,0	3,5	4,0	4,5	5,0	5,5	6,0	6,5	7,0
*Glidning: Mørtelfuge	V _d	6,40	9,60	12,8	16,0	19,2	22,4	42,8	48,1	54,0	58,8	64,1	69,5	74,9
Glidning: Murpapp generelt	V _d	0,84	1,26	1,69	2,11	2,53	2,95	3,37	3,79	4,21	4,64	5,06	5,48	5,90
Glidning: Monarfol (3-lags)	V _d	1,31	1,96	2,61	3,27	3,92	4,57	5,23	5,88	6,53	7,19	7,84	8,49	9,14
Glidning tillegg for:														
*Glidning 0,4 m innv. vegg: Mørtelfuge	V _d	5,14												
Glidning 0,8 m innv. vegg: Murpapp generelt	V _d	0,28												
Glidning 0,8 m innv. vegg: Monarfol	V _d	0,43												

Man må forsikre seg om at vindlasten fra etasjeskille/tak som virker på toppen av veggen kan overføres.

* Medregnes kohesjonsbidraget fra skillevegg. Medtas kun den som er motsatt av vindkraften.

* Ved bruk av massivblokker reduseres kohesjonsbidraget iht. kontaktflate mellom Lecatermblokkens vangebredde og massivblokkens tykkelse.

Tykkelse = 365 mm densitet: 340 kg/m ³		Veggfelt forankret med 10 kN												
Vegglengde:	m	1,0	1,5	2,0	2,5	3,0	3,5	4,0	4,5	5,0	5,5	6,0	6,5	7,0
Velting: H=2,5	V _d	4,28	6,80	9,56	12,57	15,8	19,4	21,4	25,0	29,0	33,0	37,4	41,9	46,7
Velting: H=3,0	V _d	3,65	5,85	8,30	11,0	13,9	17,1	19,0	22,3	26,0	29,7	33,8	38,0	42,6
Velting: H=3,5	V _d	3,20	5,17	7,39	9,86	12,57	15,53	17,3	20,4	23,8	27,4	31,2	35,2	39,5
Velting: H=4,0	V _d	2,86	4,66	6,71	9,01	11,5	14,3	16,0	19,0	22,2	25,6	29,3	33,1	37,2
Glidning, H = 2,5 m														
Vegglengde:	m	1,0	1,5	2,0	2,5	3,0	3,5	4,0	4,5	5,0	5,5	6,0	6,5	7,0
*Glidning: Mørtelfuge	V _d	14,1	17,3	20,5	23,7	26,9	30,1	50,4	55,8	61,1	62,5	71,8	77,2	82,5
Glidning: Murpapp generelt	V _d	3,92	4,34	4,76	5,18	5,61	6,03	6,45	6,87	7,29	7,71	8,13	8,56	8,98
Glidning: Monarfol (3-lags)	V _d	6,08	6,73	7,38	8,04	8,69	9,34	9,99	10,6	11,3	12,0	12,6	13,2	13,9
Glidning tillegg for:														
*Glidning 0,4 m innv. vegg: Mørtelfuge	V _d	5,14												
Glidning 0,8 m innv. vegg: Murpapp generelt	V _d	0,28												
Glidning 0,8 m innv. vegg: Monarfol	V _d	0,43												

Man må forsikre seg om at vindlasten fra etasjeskille/tak som virker på toppen av veggen kan overføres.

* Medregnes kohesjonsbidraget fra skillevegg. Medtas kun den som er motsatt av vindkraften.

For forankrede veggfelt med vegglengde $L > 4$ m skal det glidesikres for min. 2,0 kN. Gjelder ikke på mørtelfuge.

* Ved bruk av massivblokker reduseres kohesjonsbidraget iht. kontaktflate mellom Lecatermblokkens vangebredde og massivblokkens tykkelse.

Forutsetninger

Veggtykkelse er 400 mm.

Egenvekt av porebetong 290 kg/m³

Forankringsbånd innstøpt i fundament min. kapasitet 10 og 20 kN montert ved kant av vegg.

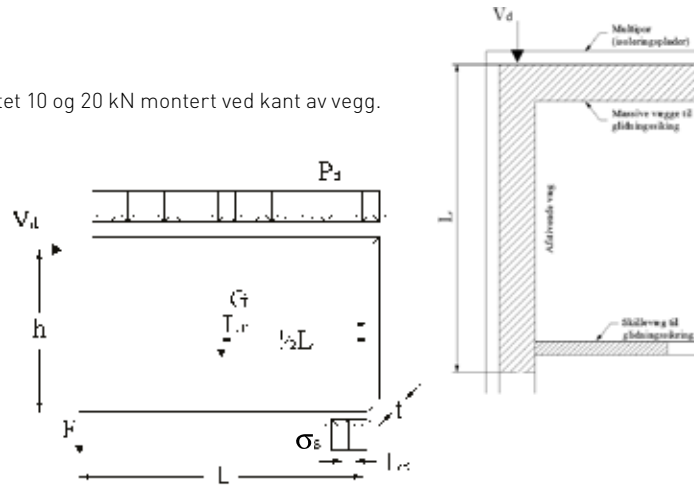
$P_d = 0$ kN.

Det er ikke regnet med loddrett last i tillegg til egenvekt fra vegg.

Hvis veggens påvirkes av en last ovenfra, vil dette gi betydelig bidrag til kapasiteten for glidning og velting.

Egenvekten er regnet ut fra en 2,5 m høy vegg, hvis veggens er høyere enn dette, kan glidningsbidraget økes med:

$$0,93 \cdot (h - 2,5) \cdot L \cdot \mu_d$$



Tabell 6

Tykkelse = 400 mm densitet: 290 kg/m ³		Veggfelt uten forankring													
Vegg lengde:	m	1,0	1,5	2,0	2,5	3,0	3,5	4,0	4,5	5,0	5,5	6,0	6,5	7,0	
Velting: H=2,5	V_d	0,45	1,03	1,83	2,87	4,14	5,64	6,54	8,29	10,2	12,4	14,7	17,3	20,1	
Velting: H=3,0	V_d	0,45	1,03	1,83	2,87	4,14	5,64	6,54	8,29	10,2	12,4	14,7	17,3	20,1	
Velting: H=3,5	V_d	0,45	1,03	1,83	2,87	4,14	5,64	6,54	8,29	10,2	12,4	14,7	17,3	20,1	
Velting: H=4,0	V_d	0,45	1,03	1,83	2,87	4,14	5,64	6,54	8,29	10,2	12,4	14,7	17,3	20,1	
Glidning, H = 2,5 m															
Vegg lengde:	m	1,0	1,5	2,0	2,5	3,0	3,5	4,0	4,5	5,0	5,5	6,0	6,5	7,0	
*Glidning: Mørtelfuge	V_d	6,60	9,89	13,2	16,49	19,8	23,1	45,2	50,8	56,5	62,1	67,82	73,5	79,1	
Glidning: Murpapp generelt	V_d	0,76	1,13	1,51	1,89	2,27	2,65	3,03	3,40	3,78	4,16	4,54	4,92	5,29	
Glidning: Monarfol [3-lags]	V_d	1,17	1,76	2,34	2,93	3,52	4,10	4,69	5,28	5,86	6,45	7,03	7,62	8,21	
Glidning tillegg for:															
*Glidning 0,4 m innv. vegg: Mørtelfuge	V_d	5,14													
Glidning 0,8 m innv. vegg: Murpapp generelt	V_d	0,28													
Glidning 0,8 m innv. vegg: Monarfol	V_d	0,43													

Man må forsikre seg om at vindlasten fra etasjeskille/tak som virker på toppen av veggens kan overføres.

* Medregnes kohesjonsbidraget fra skillevegg. Medtas kun den som er motsatt av vindkraften.

* Ved bruk av massivblokker reduseres kohesjonsbidraget iht. kontakflate mellom Lecatermblokkens vangebredde og massivblokkens tykkelse.

Tykkelse = 400 mm densitet: 290 kg/m ³		Veggfelt forankret med 10 kN												
Vegg lengde:	m	1,0	1,5	2,0	2,5	3,0	3,5	4,0	4,5	5,0	5,5	6,0	6,5	7,0
Velting: H=2,5	V _d	4,25	6,73	9,43	12,4	15,4	18,9	20,9	24,5	28,2	32,2	36,3	40,7	45,2
Velting: H=3,0	V _d	3,62	5,78	8,17	10,8	13,6	16,7	18,5	21,8	25,2	28,9	32,7	36,8	41,0
Velting: H=3,5	V _d	3,17	5,10	7,26	9,60	12,3	15,1	16,8	20,0	23,1	26,5	30,1	34,0	38,0
Velting: H=4,0	V _d	2,83	4,59	6,58	8,81	11,2	14,0	15,5	18,4	21,5	24,8	28,2	31,9	35,8
Glidning, H=2,5 m														
Vegg lengde:	m	1,0	1,5	2,0	2,5	3,0	3,5	4,0	4,5	5,0	5,5	6,0	6,5	7,0
*Glidning: Mørtelfuge	V _d	14,3	17,7	21,0	24,4	27,7	31,6	53,2	58,9	64,6	70,3	76,0	81,7	87,3
Glidning: Murpapp generelt	V _d	3,86	4,26	4,65	5,05	5,44	5,83	6,23	6,62	7,02	7,41	7,80	8,20	8,59
Glidning: Monarfol (3-lags)	V _d	5,99	6,60	7,21	7,82	8,43	9,04	9,65	10,2	10,9	11,5	12,1	12,7	13,3

Glidning tillegg for:		
*Glidning 0,4 m innv. vegg: Mørtelfuge	V _d	5,14
Glidning 0,8 m innv. vegg: Murpapp generelt	V _d	0,28
Glidning 0,8 m innv. vegg: Monarfol	V _d	0,43

Man må forsikre seg om at vindlasten fra etasjeskille/tak som virker på toppen av veggen kan overføres.

* Medregnes kohesjonsbidraget fra skillevegg. Medtas kun den som er motsatt av vindkraften.

For forankrede veggfelt med vegg lengde $L > 4$ m skal det glidesikres for min. 2,0 kN. Gjelder ikke på mørtelfuge.

* Ved bruk av massivblokker reduseres kohesjonsbidraget iht. kontaktflate mellom Lecatermblokkens vangebredde og massivblokkens tykkelse.

Forutsetninger

YTONG Energy+, veggtykkelse er 400 og 500 mm.

Egenvekt av porebetong 340 kg/m³

Forankringsbånd innstøpt i fundament min. kapasitet 10 og 20 kN montert ved kant av vegg. P_d = 0 kN.

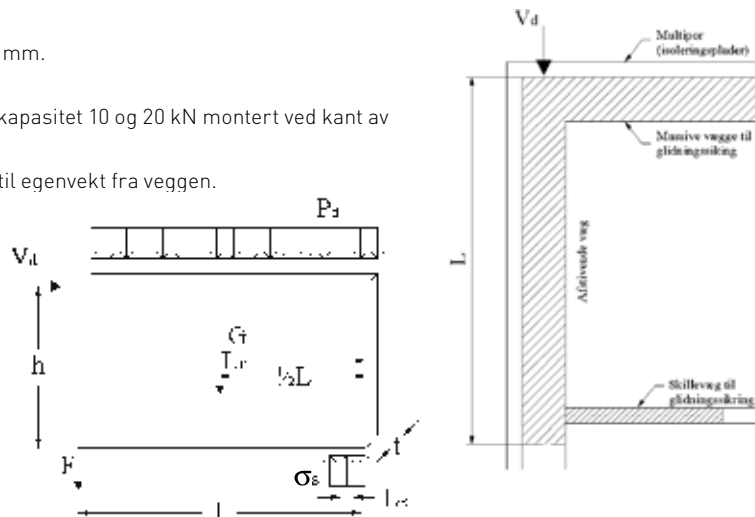
Det er ikke regnet med loddrett last i tillegg til egenvekt fra veggen.

Hvis veggen påvirkes av en last ovenfra, vil dette gi betydelig bidrag til kapasiteten for glidning og velting.

Egenvekten er regnet ut fra en 2,5 m høy vegg.

hvis vekten er høyere enn dette, kan glidningsbidraget økes med:

$$1,26 \cdot (h - 2,5) \cdot L \cdot \mu_d$$



Tabell 7

Tykkelse = 400 og 500 mm densitet: 340 kg/m ³		Veggfelt uten forankring													
Vegg lengde:	m	1,0	1,5	2,0	2,5	3,0	3,5	4,0	4,5	5,0	5,5	6,0	6,5	7,0	
Velting: H=2,5	V _d	0,37	0,84	1,51	2,36	3,4	4,64	5,39	6,82	8,42	10,2	12,1	14,2	16,5	
Velting: H=3,0	V _d	0,37	0,84	1,51	2,36	3,4	4,64	5,39	6,82	8,42	10,2	12,1	14,2	16,5	
Velting: H=3,5	V _d	0,37	0,84	1,51	2,36	3,4	4,64	5,39	6,82	8,42	10,2	12,1	14,2	16,5	
Velting: H=4,0	V _d	0,37	0,84	1,51	2,36	3,4	4,64	5,39	6,82	8,42	10,2	12,1	14,2	16,5	
Glidning, H = 2,5 m															
Vegg lengde:	m	1,0	1,5	2,0	2,5	3,0	3,5	4,0	4,5	5,0	5,5	6,0	6,5	7,0	
*Glidning: Mørtelfuge	V _d	3,45	5,17	6,89	8,61	10,3	12,0	21,1	23,7	26,3	29,0	31,6	34,2	36,8	
Glidning: Murpapp generelt	V _d	0,65	0,97	1,30	1,62	1,95	2,27	2,59	2,92	3,24	3,57	3,89	4,22	4,54	
Glidning: Monarfol [3-lags]	V _d	1,01	1,51	2,01	2,51	3,02	3,52	4,02	4,52	5,03	5,53	6,03	6,53	7,04	

Glidning tillegg for:

*Glidning 0,4 m innv. vegg: Mørtelfuge	V _d	5,14
Glidning 0,8 m innv. vegg: Murpapp generelt	V _d	0,28
Glidning 0,8 m innv. vegg: Monarfol	V _d	0,43

Man må forsikre seg om at vindlasten fra etasjeskille/tak som virker på toppen av veggen kan overføres.

* Medregnes kohesjonsbidraget fra skillevegg. Medtas kun den som er motsatt av vindkraften.

* Ved bruk av massivblokker reduseres kohesjonsbidraget iht. kontaktflate mellom Lecatermblokkens vangebredde og massivblokkens tykkelse.

Tykkelse = 400 og 500 mm densitet: 340 kg/m ³		Veggfelt forankret med 10 kN												
Vegglengde:	m	1,0	1,5	2,0	2,5	3,0	3,5	4,0	4,5	5,0	5,5	6,0	6,5	7,0
Velting: H=2,5	V _d	4,17	6,54	9,11	11,9	14,8	17,9	19,8	23,0	26,4	30,0	33,7	37,6	41,7
Velting: H=3,0	V _d	3,54	5,59	7,84	10,3	12,9	15,7	17,4	20,3	23,4	26,7	30,1	33,7	37,5
Velting: H=3,5	V _d	3,08	4,92	6,94	9,15	11,5	14,1	15,7	18,4	21,3	24,3	27,5	31,0	34,5
Velting: H=4,0	V _d	2,74	4,41	6,26	8,30	10,5	13,0	14,4	16,9	19,6	22,6	25,6	28,9	32,3
Glidning, H=2,5 m														
Vegglengde:	m	1,0	1,5	2,0	2,5	3,0	3,5	4,0	4,5	5,0	5,5	6,0	6,5	7,0
Glidning: Mørtelfuge	V _d	11,1	12,8	14,6	16,3	18,0	19,7	28,7	31,4	34,0	36,7	39,3	41,9	44,5
Glidning: Murpapp generelt	V _d	3,73	4,05	4,37	4,7	5,02	5,35	5,67	6,00	6,32	6,64	7,00	7,29	7,62
Glidning: Monarfol (3-lags)	V _d	5,77	6,28	6,78	7,28	7,79	8,29	8,79	9,29	9,79	10,3	10,8	11,3	11,8
Glidning tillegg for:														
Glidning 0,4 m innv. vegg: Mørtelfuge	V _d	5,14												
Glidning 0,8 m innv. vegg: Murpapp generelt	V _d	0,28												
Glidning 0,8 m innv. vegg: Monarfol (3-lags)	V _d	0,43												

Man må forsikre seg om at vindlasten fra etasjeskille/tak som virker på toppen av veggen kan overføres.

* Medregnes kohesjonsbidraget fra skillevegg. Medtas kun den som er motsatt av vindkraften.

For forankrede veggfelt med vegglengde $L > 4$ m skal det glidesikres for min. 2,0 kN. Gjelder ikke på mørtelfuge.

* Ved bruk av massivblokker reduseres kohesjonsbidraget iht. kontaktflate mellom Lecatermblokkens vangebredde og massivblokkens tykkelse.

Forutsetninger EN 12602

Veggykkelse er 100 mm.

Egenvekt av porebetong 575 kg/m³

Forankringsbånd innstøpt i fundament min. kapasitet 5 kN montert ved kant av vegg.

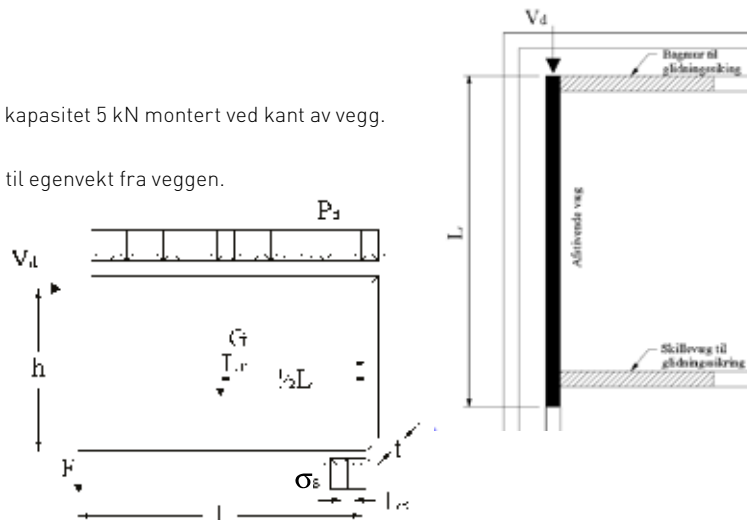
$P_d = 0$ kN.

Det er ikke regnet med loddrett last i tillegg til egenvekt fra vegg.

Hvis veggens påvirkes av en last ovenfra, vil dette gi betydelig bidrag til kapasiteten for glidning og velting.

Egenvekten er regnet ut fra en 2,4 m høy vegg. Hvis veggens er høyere enn dette, kan glidningsbidraget økes med:

$$0,51 \cdot (h - 2,4) \cdot L \cdot \mu_d$$



Tabell 8

Tykkelse = 100 mm densitet: 575 kg/m ³		Veggfelt uten forankring												
Vegglengthe:	m	1,0	1,5	2,0	2,5	3,0	3,5	4,0	4,5	5,0	5,5	6,0	6,5	7,0
Velting: H=2,4	V _d	0,22	0,51	0,91	1,43	2,06	2,80	3,25	4,11	5,08	6,14	7,31	8,57	9,95
Velting: H=2,6	V _d	0,22	0,51	0,91	1,43	2,06	2,80	3,25	4,11	5,08	6,14	7,31	8,57	9,95
Velting: H=2,8	V _d	0,22	0,51	0,91	1,43	2,06	2,80	3,25	4,11	5,08	6,14	7,31	8,57	9,95
Glidning, H = 2,4 m														
Vegglengthe:	m	1,0	1,5	2,0	2,5	3,0	3,5	4,0	4,5	5,0	5,5	6,0	6,5	7,0
*Glidning: Mørtelfuge	V _d	1,64	2,46	3,29	4,10	4,93	5,75	9,39	10,6	11,7	12,9	14,1	15,3	16,4
Glidning: Murpapp generelt	V _d	0,35	0,53	0,70	0,88	1,05	1,23	1,41	1,58	1,76	1,92	2,11	2,28	2,46
Glidning: Monarfol (3-lags)	V _d	0,58	0,87	1,16	1,45	1,74	2,03	2,32	2,61	2,91	3,20	3,49	3,78	4,07
Lim/papp/lim	V _d	1,53	2,29	3,06	3,82	4,58	5,35	10,8	12,2	13,5	14,9	16,2	17,6	18,9
Glidning tillegg for:														
*Glidning 0,4 m innv. vegg: Mørtelfuge	V _d	5,17												
Glidning 0,8 m innv. vegg: Murpapp generelt	V _d	0,30												
Glidning 0,8 m innv. vegg: Monarfol	V _d	0,46												

Man må forsikre seg om at vindlasten fra etasjeskille/tak som virker på toppen av veggens kan overføres.

* Medregnes kohesjonsbidraget fra skillevegg. Medtas kun den som er motsatt av vindkraften.

Tykkelse = 100 mm densitet: 575 kg/m ³		Veggfelt forankret med 5 kN													
Vegglengde:	m	1,0	1,5	2,0	2,5	3,0	3,5	4,0	4,5	5,0	5,5	6,0	6,5	7,0	
Velting: H=2,4	V _d	2,21	3,48	4,87	6,38	7,99	9,73	10,8	12,6	14,5	16,4	18,6	20,8	23,1	
Velting: H=2,6	V _d	2,06	3,25	4,57	5,99	7,54	9,19	10,2	11,9	13,7	15,6	17,7	19,8	22,1	
Velting: H=2,8	V _d	1,92	3,06	4,31	5,67	7,15	8,74	9,68	11,3	13,1	15,0	17,0	19,0	21,2	
Glidning, H = 2,4 m															
Vegglengde:	m	1,0	1,5	2,0	2,5	3,0	3,5	4,0	4,5	5,0	5,5	6,0	6,5	7,0	
*Glidning: Mørtelfuge	V _d	5,49	6,31	7,13	7,95	8,78	9,60	13,2	14,4	15,6	16,8	17,9	19,1	20,3	
Glidning: Murpapp generelt	V _d	1,91	2,10	2,29	2,48	2,66	2,85	3,04	3,23	3,40	3,60	3,79	3,98	4,16	
Glidning: Monarfol (3-lags)	V _d	2,97	3,26	3,55	3,84	4,13	4,42	4,71	5,00	5,29	5,58	5,87	6,16	6,45	
Lim/papp/lim	V _d	3,09	3,87	4,64	5,42	6,19	6,97	12,4	13,8	15,1	16,5	17,9	19,2	20,6	
Glidning tillegg for:															
*Glidning 0,4 m innv. vegg: Mørtelfuge	V _d	5,17													
Glidning 0,8 m innv. vegg: Murpapp generelt	V _d	0,30													
Glidning 0,8 m innv. vegg: Monarfol	V _d	0,46													

Man må forsikre seg om at vindlasten fra etasjeskille/tak som virker på toppen av veggen kan overføres.

* Medregnes kohesjonsbidraget fra skillevegg. Medtas kun den som er motsatt av vindkraften.

For forankrede veggfelt med vegglengde L > 4 m skal det glidesikres for min. 1,0 kN. Gjelder ikke på mørtelfuge.

El-installasjoner

Når det skal monteres el-installasjoner i Ytong-vegger, må rillene og utsparring plasseres iht. EC 6 (murverksnormen) og DS/INF 167.

Når man planlegger utfresingen av ett eller flere el-rør, må man ta høyde for bruddlinjene i det enkelte veggfeltet, og om det er en ikke-bærende vegg eller bærevegg.

Husk: Det er den respektive bygningsingeniøren som gir råd i hver enkelt sak.

Videre må man huske at det i leilighetsskiller skal være en innbyrdes avstand mellom stikkontakter som tilsvarer 10 x avstanden mellom veggene.

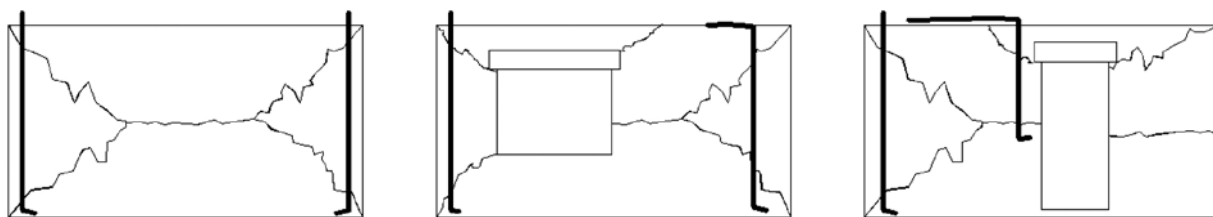
Signatur:

De stiplede strekene er veggens bruddlinje

Stiplede linjer er feil framførte el-rør iht. bruddlinjene

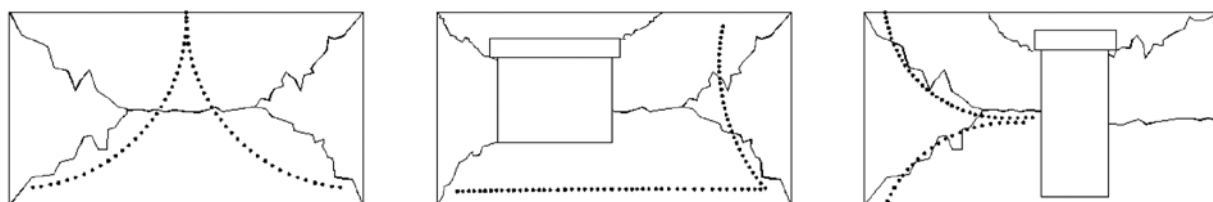
Fete linjer er korrekt framførte el-rør iht. bruddlinjene

Korrekt utførte utsparringer.



Figur 1.

Feil utførte utsparringer.



Figur 2.

Varmeisolering

Varmeisolering av bygninger har flere formål: Å minimere energibehovet for oppvarming, å opprettholde en jevn og behagelig romtemperatur, å forhindre kalde overflater som gir "kuldefall" og

mulighet for kondensering av fukt i rommet. En godt isolert bygning sparer energi og er mer komfortabel å oppholde seg i. Forbrenning av fossile brennstoff for å varme opp bygningene våre bidrar til en

stor del av CO₂-utledningen. Bedre varmeisolering er derfor en viktig faktor for å redusere CO₂-belastningen på atmosfæren.

Grunnlag

De varmeledende egenskapene til en konstruksjon avhenger primært av varmeledningsevnen for bygningsmaterialene som inngår i konstruksjonen. Jo dårligere materialene er til å lede varmeenergi, jo bedre isolering.

En annen viktig faktor er konstruksjonens tetthet. Dette er en egenskap som det er satt fokus på først i de nyeste bygningsreglementene med krav om gjennomføring av Blower Door Test. Massive yttervegger i Ytong porebetong eller Silka kalksandstein er enkle å få tette, og Xella har dokumentert en rekke konstruksjoner som sikrer tetthet og minimale kuldebroer.

Varmeledningsevne

Varmeledningsevne, konduktivitet, λ uttrykker energimengden som ledes gjennom 1 m² av materialet i 1 m tykkelse ved en forskjell på utvendig og innvendig temperatur på 1 K. Varmeledningsevne = varmestrømhastighet × avstand / (tverrsnittareal × temperaturforskjell). SI-enheten er W/mK.

Da det primært er de luftfylte porene som reduserer varmeledningen, er varmeledningsevnen for porebetong avhengig av densiteten.

Da varmeledningsevnen endres med endringer i produktets fuktinnhold, benytter man ved beregning av en bygningens energitap alltid λ_{R} – den tillatte varmeledningsevnen – som uttrykker verdien ved utligningsfuktigheten som forekommer ved normal bruk.

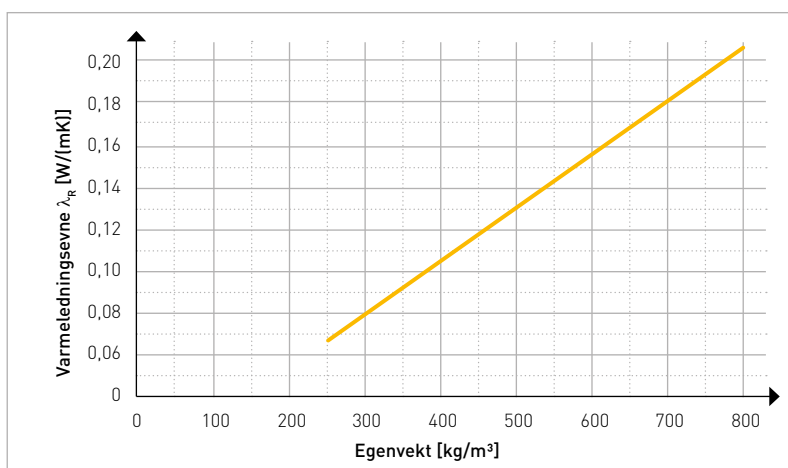
DS 418:2011 "Beregning af bygningers varmetab" angir varmeledningsevnen for en rekke materialer til murverk. Det er snakk om standardverdier, og det er derfor viktig å benytte leverandørens oppgitte verdier ved energiberegning. Hos Xella skjer det en fortløpende produktutvikling - bl.a. med tanke på mer energieffektive produkter og løsninger.

Xella kan som den første porebetongprodusenten levere en porebetongblokk med $\lambda_{\text{R}} = 0,06$ W/mK.

For Silka kalksandstein er varmeledningsevnen på samme måte avhengig av densiteten.

For Ytong Multipor Isolasjonsplater gjelder også sammenhengen mellom varmeledningsevne og densitet.

Fig. 1: Varmeledningsevnen er avhengig av massefylingen for porebetong



Varmestrøm

Varmestrømmen beskriver hvor mye varme som transporteres gjennom en konstruksjon, og er avhengig av temperaturforskjell og konstruksjonsdelenes termiske motstand.

U-verdien i $W/m^2 K$ angir hvor stor varmemengde som passerer per sekund gjennom $1 m^2$ av bygningsdelen, når temperaturforskjellen mellom den innvendige og utvendige siden er en grad Celsius ($^{\circ}C$) eller Kelvin (K). Beregning av U-verdier er beskrevet i den danske standarden DS 418, 2012: "Beregning af bygningers varmetab"(2002-04-03).

Tabell 3: Ytong Multipor isolasjonsplatenes varmeledningsevne og egenvekt

Materiale	Egenvekt ρ kg/m ³	Trykkfasthet kPa	Varme- ledningsevne λ W/(mK)	Veiledende verdi for vandedampmotstand Z-verdi μ
Ytong Multipor isolasjonsplate	85 – 90	≥ 200	0,042	2
	100 – 115	≥ 300	0,045	3

U-verdien brukes til å vurdere den varmeisolerende egenskapen til en bygningsdel og til å beregne bygningens energitap. U-verdien er den resiproke verdien av den samlede termiske motstanden, varmeisolansen R. Jf. DS 418 er:

$$U = \frac{1}{R_T}$$

Varmeisolansen R_T beregnes som summen av de enkelte lags isolans R_i og innvendig og utvendig overgangsisolans R_{si} og R_{se} . Varmeisolansen R til et materiale beregnes ut fra lagets tykkelse d og materialets varmeledningsevne λ_R som følger:

$$R = \frac{d}{\lambda_R}$$

Enheden for **varmeisolans** er $[m^2K/W]$. For bygningsdeler som består av flere homogene lag med materiale beregnes varmeisolansen som summen av de enkelte lags varmeisolans

$$R = \sum_{i=1}^n \frac{d_i}{\lambda_{R,i}} = \frac{d_1}{\lambda_{R,1}} + \frac{d_2}{\lambda_{R,2}} + \frac{d_3}{\lambda_{R,3}} + \dots + \frac{d_n}{\lambda_{R,n}}$$

Overgangsisolans uttrykker varmeisolansen ved overgangen fra luft til konstruksjon og fra konstruksjon til luft. Da varmemestrømmen er kraftigst oppover, er overgangsisolans for vegg, gulv og tak forskjellig. Overgangsisolans er angitt i DS 418:

Varmeisolansen R_T beregnes som summen av de enkelte lags isolans R_i og innvendig og utvendig overgangsisolans R_{si} og R_{se}

$$R_T = R_{si} + \sum_{i=1}^n \frac{d_i}{\lambda_{R,i}} + R_{se}$$

Tabell 4: Overgangsisolanser			
Varme overgangsmotstand	Varmestrømmens retning		
	Oppover m ² K/W	Horisontal m ² K/W	Nedover m ² K/W
R _{si}	0,10	0,13	0,17
R _{se}	0,04	0,04	0,04

Ikke ventilerte hulrom

Ikke ventilerte hulrom bidrar til varmeisolering. Et hulrom betegnes som ikke ventilert når det ikke er fordelt små ventilasjonsåpninger ut i det fri, og arealet deres ikke overskrider:

- Maks. 500 mm² per m lengde for loddrette luftlag
- Maks. 500 mm² per m² overflate for vannrette luftlag

Tabell 5: Isolans av ikke ventilerte hulrom			
Hulrommets tykkelse mm	Isolansen R i varmemestrømmens retning		
	Oppover m ² K/W	horisontal m ² K/W	nedover m ² K/W
0	0,00	0,00	0,00
5	0,11	0,11	0,11
7	0,13	0,13	0,13
10	0,15	0,15	0,15
15	0,16	0,17	0,17
25	0,16	0,18	0,19
50	0,16	0,18	0,21
100	0,16	0,18	0,22
300	0,16	0,18	0,23

For svakt ventilerte hulrom kan isolansen medregnes som halvparten av verdiene i tabell 5. Et hulrom defineres som svakt ventilert når ventilasjon ut i det fri lages med åpninger på:

- 500-1500 mm² per m lengde for loddrette luftlag
- 500-1500 mm² per m² overflate for vannrette luftlag

Ventilerte luftlag bidrar ikke til varmeisolering, og inngår i varmetapsberegningen som innvendig overgangsisolans. Materiallag plassert utenfor et ventilert luftlag medregnes ikke.

Kuldebroer

Kuldebroer

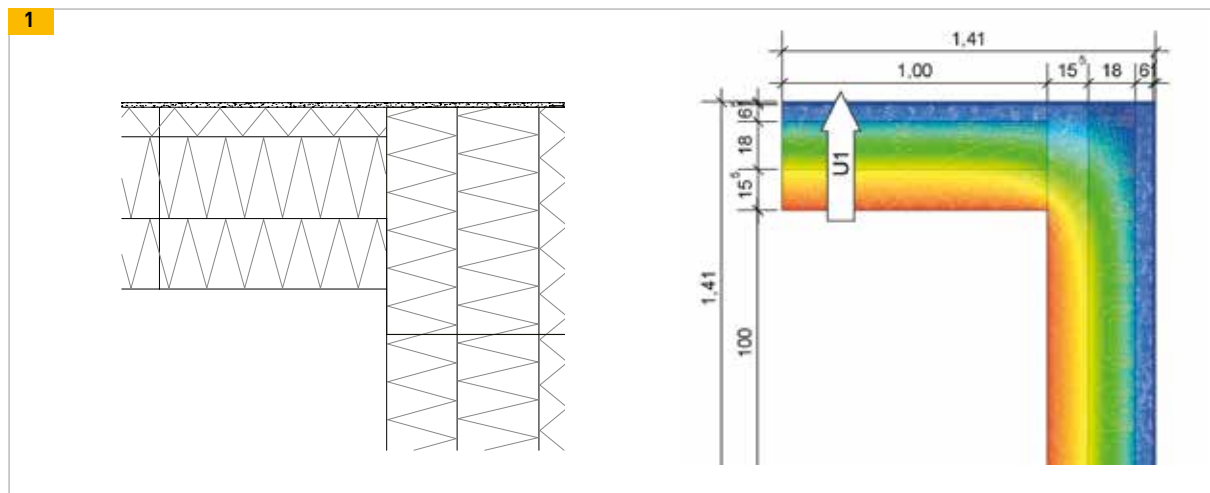
Kuldebroer er deler av bygningskroppen som er betydelig dårligere isolert enn resten av bygningskroppen. Kuldebroene er spesielt viktige i nyere, godt isolerte bygg. Kuldebroer kan være geometrisk betinget, f.eks. bygningshjørner, eller materialbetinget, f.eks. hvor det inngår stålsøyler i ytterveggkonstruksjonen, eller hvor etasjeskille bygges inn i ytterveggen.

Regler for beregning av varmetapet gjennom kuldebroer er angitt i DS 418.

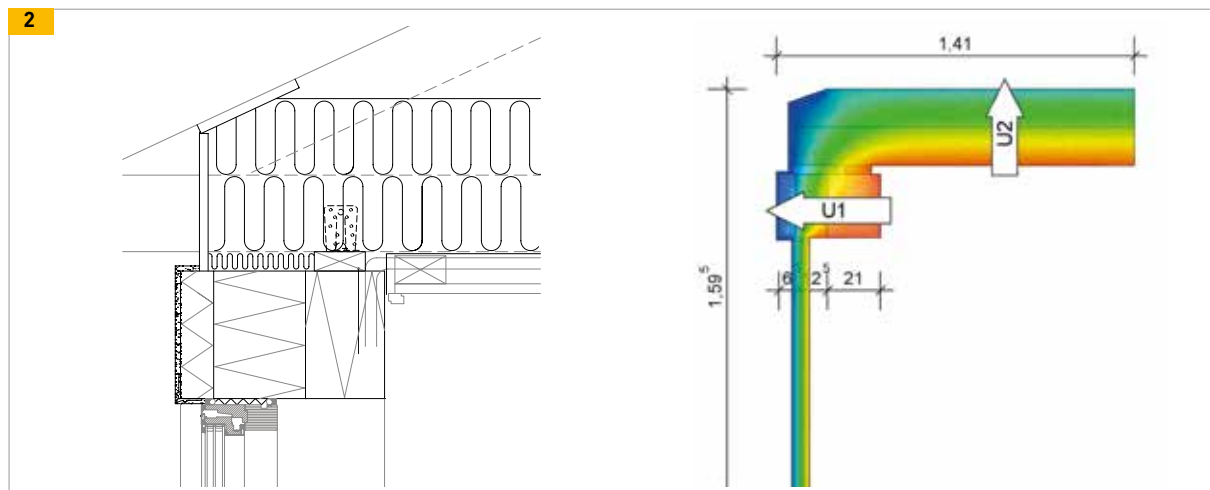
Linjetap og punkttap

Kuldebroene deles opp i linjetap og punkttap. Linjetap er varmetapet gjennom kuldebroer med liten bredde, hvor varmetapet er proporsjonalt med lengden til kuldebroen. Linjetap oppstår f.eks. ved fundamenter, vindusfalsler og gjennomgående betongdekke. Linjetap angis i W/mK. Punkttap oppstår f.eks. hvor bjelker, metalbæringer og -ankre går gjennom isoleringen. Punkttap angis i W/K. Bortsett fra fundamenter og vindusfalsler skal linje- og punkttap medregnes i U-verdien for bygningsdelen hvor de inngår.

Xella har utviklet og dokumentert en rekke løsninger som minimerer kuldebroer og linjetap.

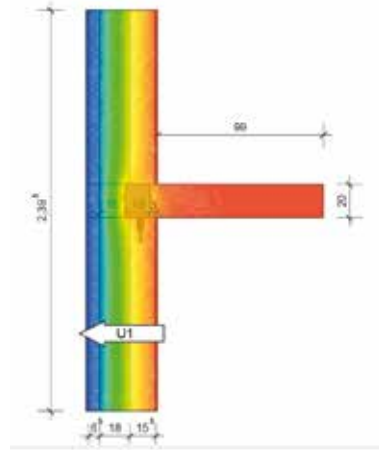
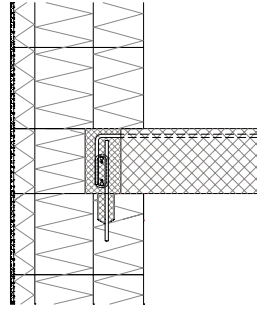


Vannrett snitt Yttervegg YTONG Energy* hjørne.



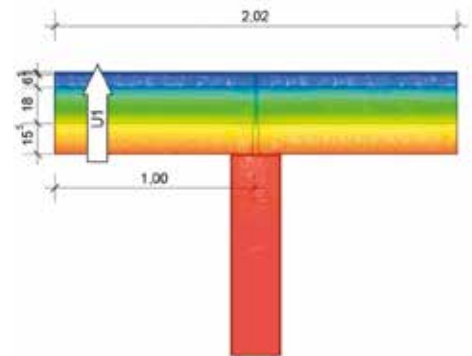
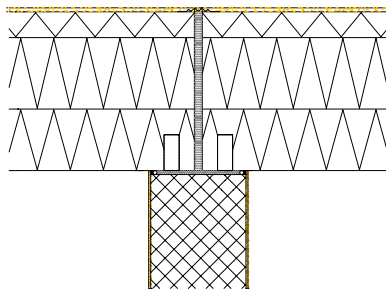
Loddrett snitt. Takskjegg og vinduer.

3



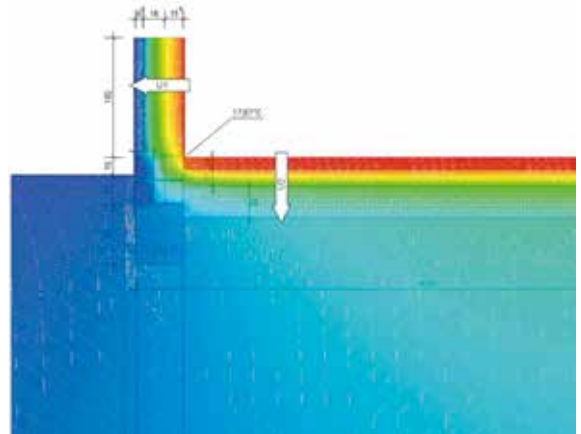
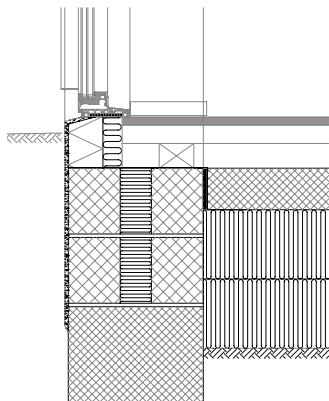
Loddrett snitt. YTONG Energy+ yttervegg/etasjedekke.

4



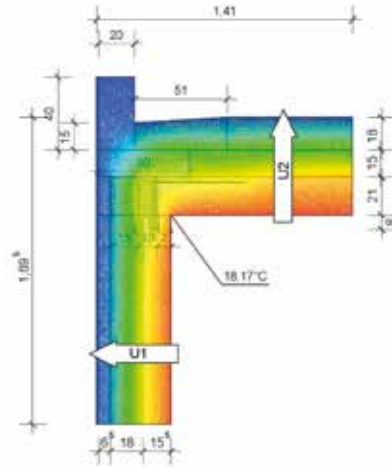
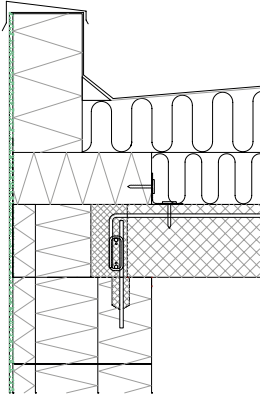
Vannrett snitt YTONG Energy+ yttervegg/skillevegg av Silka kalksandstein.

5



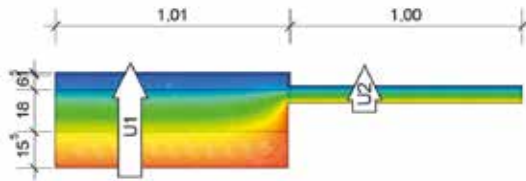
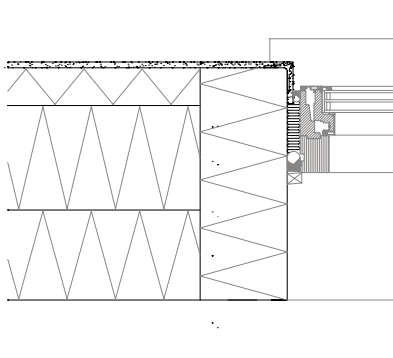
Loddrett snitt. Sokkel/terrengdekke.

6



Loddrett snitt. YTONG Energy+ yttervegg/Ytong Takelement.

7



Vannrett snitt YTONG Energy+ vindusfals.

Termisk inneklima

Det termiske inneklimaet i en bolig eller et arbeidsrom oppleves behagelig når varmen man produserer ved stoffskiftet, kan avgis til omgivelsene uten at man svetter eller blir kald.

En persons varmebalanse, og dermed graden av termisk komfort, blir bestemt av:

- Lufttemperatur
- Middelstrålingstemperatur (overflatetemperaturen på rommets flater)
- Lufthastighet (trekk)
- Relativ luftfuktighet
- Aktivitetsnivå
- Påkledning

Ved vanlig påkledning og aktivitet foretrekker de fleste at romtemperatur og middelstrålingstemperatur ligger mellom 20 og 24SDgrC. Forskjellen mellom lufttemperatur og middelstrålingstemperatur bør ikke være over 2-4SDgrC.

Komfortabelt romklima og energibesparelse

Middelstrålingstemperaturen er et vektet gjennomsnitt av overflatetemperaturer i rommet. Vi avgir en vesentlig del av varmen vår ved en stråling til rommets begrensingsflater. Derfor er det viktig at disse flatene er passe varme. Da kan lufttemperaturen og dermed utgiften til oppvarming av ventilasjonsluften reduseres. Kalde veggflater er dyre i drift, ikke bare fordi de isolerer dårlig, men også fordi de øker behovet for høyere lufttemperatur for å kompensere for den lave middelstrålingstemperatur som de forårsaker.

Med godt varmeisolerende konstruksjoner reduserer man altså ikke bare energitapet, man kan holde en lavere romtemperatur og likevel oppnå den samme termiske komforten.

Varmelagring

Ytong og Silka har gode varmelagringsegenskaper. Bygningsdelens evne til å lagre varme har betydning for et jevnt inneklima året rundt. Jo bedre varmelagringsevne, desto lenger tid tar det å varme dem opp eller avkjøle dem.

Byggematerialenes varmelagringsevne er avhengig av varmekapasitet og egenvekt.

$$C = c \cdot \rho \cdot d$$

- c Spesifikk varmekapasitet
- ρ Egenvekt
- d Tykkelse på konstruksjonselement

En viktig størrelse i denne sammenhengen er varmegjennomtrengningstallet b. Jo lavere varmegjennomtrengningstallet b er for

flatene som avgrenser rommet, desto raskere varmes rommet opp. Og jo høyere varmegjennomtrengningstall, desto langsommere reagerer rommet på temperatursvingninger.

$$b = \sqrt{c \cdot \lambda \cdot \rho}$$

- c Spesifikk varmekapasitet
- λ Beregningsverdi for varmeledningsevne
- ρ Egenvekt

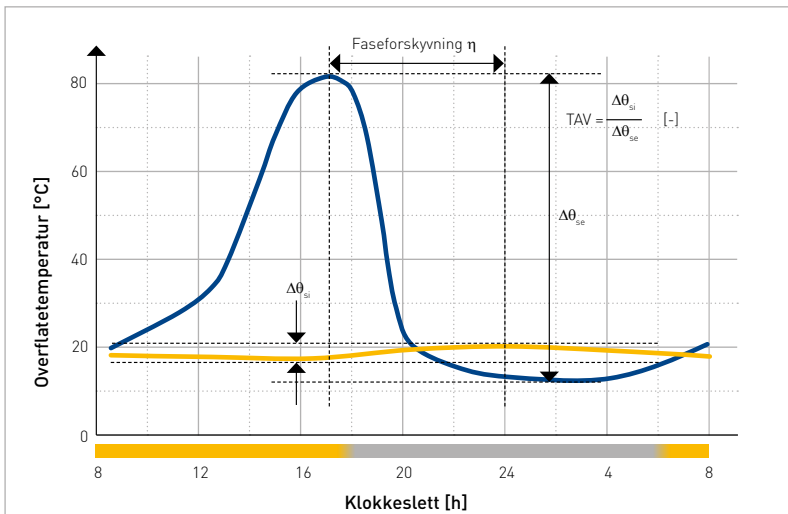
Termisk innelima om sommeren

I sommerperioden hvor innelimaet påvirkes av varmetilførsel utenfra, er konstruksjonenes evne til å varmeisolere og lagre opp varme og avgi den sakte for å sikre mot overoppheting om dagen.

Ytong porebetong har spesielt gode egenskaper når det gjelder varmeisolering, varmeakkumulering og avkjølingstider. Ytong bidrar dermed til å skape og opprettholde et komfortabelt termisk innelima i sommerperioden, hvor materialer som betong, som kun tar opp varmen sakte, eller tre som har dårlig varme-lagringskapasitet, i forbindelse med store vindusflater gir større risiko for overoppheting og behov for nedkjøling. Porebetong bidrar dermed til å redusere energibehovet for avkjøling og til å opprettholde et komfortabelt termisk innelima.

Utvendige overflater på fasade og tak er utsatt for store temperatursvingninger. I ekstreme tilfeller kan overflatetemperaturen komme opp i 70SDgrC. Temperatursvingningene forplanter seg gjennom konstruksjonen, og amplituden (svingningens størrelse) blir svakere under veis når varmen avgis til materialet. Den tidsmessige forsinkelsen av temperatursvingningen gjennom konstruksjonen kalles faseforskyvning.

Fig. 2: Temperaturforløp på den innvendige og utvendige overflaten til en porebetongmur



Energikrav til konstruksjonen

Ved nybygg og større ombygginger må bygningene oppfylle krav om maksimalt energiforbruk iht. Bygningsreglementet. Det skal foretas en beregning av energirammen, hvor man tar med varmetap gjennom bygningskroppen, oppvarming av springvann, varmetap fra installasjoner, samt energiforbruk til ventilasjon, kjøling og pumper. I andre bygninger enn boliger medregnes videre strømforbruk til belysning.

I beregningene tar man med solstråling gjennom vinduer, samt internt varmetilskudd fra personer og utstyr. Ved mindre renoveringer og tilbygg er det ofte tilstrekkelig å utføre en varmetapsramme, hvor det kun fokuseres på bygningskroppens U-verdier.

Minimum varmeisolering

For å sikre minimum varmeisolering skal minimumskrav til bygningsdelers U-verdi overholdes.

Bygningsdel	U-verdi [W/m ² K]
Yttervegger og kjellervegger mot jord	0,22
Etasjeskiller og skillevegger mot rom som ikke er oppvarmet eller oppvarmet til en temperatur som er mer enn 8K lavere enn temperaturen i det aktuelle rommet	0,40
Terrengdekke, kjellergulv mot jord og etasjeskiller over tak eller ventilert kryperom	0,15
Etasjeskiller under gulv med gulvvarme mot rom som er oppvarmet	0,50
Loft- og takkonstruksjoner, deriblant knevegger, flate tak og skråvegger direkte mot tak	0,18
For ytterdører, overlyskupler, porter og luker mot det fri eller mot rom som ikke er oppvarmet og disse samt glassvegger og vinduer mot rom oppvarmet til en temperatur som er mer enn 5K lavere enn temperaturen i det aktuelle rommet	1,20
	Linjetap [W/mK]
Fundamenter rundt rom som varmes opp til minst 5SDgrC	0,30
Fundamenter rundt gulv med gulvvarme	0,20
Samling mellom yttervegg og vinduer eller ytterdører, porter og luker	0,03
Samling mellom takkonstruksjon og overlysvinduer eller overlyskupler	0,20

Tabell 2: Min. varmeisolerings iht. Bygningsreglementet - Større ombygginger

Bygningsdel	U-verdi [W/m ² K]	
	T > 15 °C	5 °C < T < 15 °C
Rom oppvarmet til	T > 15 °C	5 °C < T < 15 °C
Yttervegger og kjellervegger mot jord	0,15	0,25
Skillevegger og etasjeskiller mot rom som ikke er oppvarmet eller oppvarmet til en temperatur som er mer enn 5K lavere enn temperaturen i det aktuelle rommet	0,30	0,30
Terrengdekke, kjellergulv mot jord og etasjeskiller over det fri eller ventilert kryperom	0,10	0,15
Loft- og takkonstruksjoner, deriblant knevegger, flate tak og skråvegger direkte mot tak	0,10	0,15
Vinduer deriblant glassvegger, ytterdører, porter og luker mot det fri eller mot rom som ikke er oppvarmet eller oppvarmet til en temperatur som er mer enn 5K lavere enn temperaturen i det aktuelle rommet (gjelder ikke ventilasjonsåpninger på under 500 cm ²)	1,20	1,20
Overlysvinduer og overlyskupler	1,20	1,20
	Linjetap	[W/mK]
Fundamenter	0,12	0,20
Samling mellom yttervegg, vinduer eller ytterdører, porter og luker	0,03	0,03
Samling mellom overlysvinduer og overlyskupler	0,10	0,10

Tabell 3: Min. varmeisolerings iht. Bygningsreglementet

Bygningsdel	U-verdi [W/m ² K]	
Yttervegger og kjellervegger mot jord	0,20	
Skillevegger og etasjeskiller mot rom som ikke er oppvarmet eller oppvarmet til en temperatur som er mer enn 5K lavere enn temperaturen i det aktuelle rommet	0,15	
Terrengdekke, kjellergulv mot jord og etasjeskiller over det fri eller ventilert kryperom	0,12	
Loft- og takkonstruksjoner, deriblant knevegger, flate tak og skråvegger direkte mot tak	0,15	
Ytterdører, porter, luker, innervinduer og overlyskupler	1,20	
	Linjetap [W/mK]	
Fundamenter	0,12	
Samling mellom yttervegg, vinduer eller ytterdører, porter og luker	0,03	
Samling mellom takkonstruksjon og overlysvinduer eller overlyskupler	0,10	

Tabell 4: Min. varmeisolerings iht. Bygningsreglementet - Sommerhus

Bygningsdel	U-verdi [W/m ² K]	
Yttervegger og kjellervegger mot jord	0,25	
Skillevegger og etasjeskiller mot rom som ikke er oppvarmet	0,40	
Terrengdekke, kjellergulv mot jord og etasjeskiller over det fri eller ventilert kryperom	0,15	
Loft- og takkonstruksjoner, deriblant knevegger samt flate tak	0,15	
Vinduer, ytterdører, overlysvinduer og overlyskupler mot det fri eller mot rom som ikke er oppvarmet	1,80	
	Linjetap [W/mK]	
Fundamenter	0,15	
Samling mellom yttervegg og vinduer eller ytterdører, glassvegger, porter og luker	0,03	
Samling mellom takkonstruksjon og vinduer i tak	0,10	
Samling mellom takkonstruksjon og vinduer i tak	0,15	

U-verdier

U-verdier i lavenergibygg

Massive yttervegger av YTONG Energy* kan oppfylle energikravene til lavbygg. For å oppnå tilstrekkelig god U-verdi for massive yttervegger av andre porebetongprodukter eller Silka Veggssystem, brukes det Ytong Multipor Isolasjonsplater på utsiden. (Se tabell 2).

Skjemaer på denne siden viser U-verdi for vegger til lavenergibygg, hvor nødvendig varmeisolering oppnås ved å montere Ytong Multipor Isolasjonsplater utvendig.

U-verdiene er basert på Europeisk Passivhus standard. U-verdier er angitt som resulterende transmisjonskoeffisient. Det vil si at både innvendig og utvendig overgangsisolans, samt alle tillegg er medregnet med forutsetningene som er oppgitt nedenfor.

Forutsetninger

Følgende forutsetninger gjelder for de beregnede U-verdiene på denne og følgende side:

Ytong Multipor Isolasjonsblokker λ_{10dry}	0,042 W/mK
Innvendig overgangsisolans, loddrett	0,10 m ² K/W
Innvendig overgangsisolans, vannrett	0,13 m ² K/W
Utvendig overgangsisolans	0,04 m ² K/W

Varmeledningsevne for porebetong.

Porebetong densitet	Lambda design innvendig
kg/m ³	W/m ² K
290	0,083
340	0,095
390	0,105
535	0,150
575	0,160

Tabell 1: U-verdi for YTONG Energy*			
YTONG Energy*	Multipor	λ [W/mK]	U-verdi [W/m ² K]
400 mm	180 mm	0,06	0,15
500 mm	280 mm	0,06	0,11

Tabell 2: U-verdi for alternative konstruksjoner

	Multipor i cm	Innv.	6	8	10	12	14	16	18	20	22	24	26	28	30
	Silka	λ													
	1900 kg/m ³														
Blokker	11,5 cm	1,12	-	-	-	-	0,283	0,250	0,224	0,203	0,186	0,171	0,158	0,147	0,138
	15 cm	1,12	-	-	-	-	0,281	0,248	0,223	0,202	0,184	0,170	0,157	0,147	0,137
	17,5 cm	1,12	-	-	-	-	0,279	0,247	0,222	0,201	0,184	0,169	0,157	0,146	0,137
	20 cm	1,12	-	-	-	-	0,277	0,246	0,221	0,200	0,183	0,169	0,156	0,146	0,137
	24 cm	1,12	-	-	-	-	0,275	0,244	0,219	0,199	0,182	0,168	0,156	0,145	0,136
	Ytong														
Lavenergi blokk	P2: 290 kg/m ³														
	36,5 cm	0,083	0,169	0,156	0,145	0,136	0,128	0,121	0,114	0,108	0,103	0,099	0,094	0,090	0,087
	40 cm	0,083	0,157	0,146	0,137	0,129	0,121	0,115	0,109	0,104	0,099	0,095	0,091	0,087	0,084
Massivblokk	P2: 340 kg/m ³														
	15 cm	0,095	-	0,278	0,245	0,220	0,200	0,183	0,168	0,156	0,146	0,136	0,128	0,121	0,115
	17,5 cm	0,095	0,296	0,210	0,231	0,208	0,190	0,174	0,161	0,150	0,140	0,132	0,124	0,117	0,111
	20 cm	0,095	0,270	0,242	0,217	0,197	0,181	0,167	0,155	0,144	0,135	0,127	0,120	0,114	0,108
	24 cm	0,095	0,246	0,220	0,199	0,182	0,168	0,156	0,145	0,136	0,128	0,121	0,114	0,109	0,103
	30 cm	0,095	0,213	0,193	0,177	0,163	0,152	0,142	0,133	0,125	0,118	0,112	0,107	0,102	0,097
	36,5 cm	0,095	0,186	0,171	0,158	0,147	0,138	0,129	0,112	0,115	0,110	0,104	0,099	0,095	0,091
Massiv element	P4: 380 kg/m ³														
	15 cm	0,105	-	0,290	0,255	0,228	0,206	0,188	0,173	0,160	0,149	0,139	0,131	0,123	0,117
	20 cm	0,105	0,290	0,255	0,227	0,206	0,188	0,173	0,160	0,149	0,139	0,131	0,123	0,116	0,110
	24 cm	0,105	0,262	0,232	0,209	0,191	0,175	0,162	0,151	0,141	0,132	0,124	0,118	0,112	0,106
	30 cm	0,105	0,213	0,198	0,187	0,172	0,159	0,148	0,139	0,130	0,123	0,116	0,110	0,105	0,100
Plater	P4: 535 kg/m ³														
	15 cm	0,15	-	-	0,286	0,252	0,226	0,204	0,187	0,172	0,159	0,148	0,139	0,130	0,123
	20 cm	0,15	-	-	0,261	0,233	0,210	0,191	0,176	0,162	0,151	0,141	0,132	0,125	0,118
Massiv element	P4: 575 kg/m ³														
	15 cm	0,16	-	-	0,292	0,257	0,229	0,207	0,189	0,174	0,161	0,150	0,140	0,131	0,124
	20 cm	0,16	-	-	0,268	0,238	0,214	0,195	0,179	0,165	0,153	0,143	0,134	0,126	0,119

Fuktsikring

Fukt som samles opp i bygningsdeler forårsaker skader i form av mugg, sopp og råte, og gir et ubehagelig og usunt inneklima. Bygninger skal iht. Bygningsreglementet utføres slik at vann og fukt ikke kan medføre skader eller bruksmessige kilder som reduserer holdbarheten og gir helseproblemer.

Fukt i en bygning kommer fra flere kilder. Nedenfra fra jordfukt som går oppover. Utenfra fuktpåvirkes bygningen av slagregn, snøfokk og smeltevann fra snø på taket. Innenfra skal bygningen beskyttes mot vannpåvirkning i våtrom og vanndamp fra kjøkken, samt fuktigheten som oppstår når man bruker rommene.

I byggefasen tilføres bygningen fukt fra byggematerialer og fra værpåvirkning. Byggefukten skal kunne diffundere ut av bygningen.

Kalksandstein og porebetong er uorganiske byggematerialer som er motstandsdyktige overfor fukt, råte og sopp. Porebetongens struktur gjør at materialet kan akkumulere fukt fra luften og avgi den igjen, og dermed bidra til et sunt og behagelig inneklima.

Grunnbegreper vedr. fukt i bygninger

Relativ luftfuktighet

Mengden vanndamp som kan tas opp i luften øker eksponentielt med lufttemperaturen. Den relative luftfuktigheten angis i %, og uttrykker den absolutte luftfuktigheten i forhold til den maksimale luftfuktigheten ved gitt temperatur.

Fuktinnhold i byggematerialer

Mengden fukt i et byggemateriale, fuktinnholdet u , angitt i kg vann per m^3 materiale.

$$u = \frac{M_w}{V_m} \left[\frac{\text{kg}}{\text{m}^3} \right]$$

Alternativt angis u i m^3 vann per m^3 materiale, volumprosent eller masseprosent

$$u_v = \frac{u}{\rho_w} \cdot 100 \text{ [Vol\%]} \quad u_m = \frac{u}{\rho_m} \cdot 100 \text{ [M\%]}$$

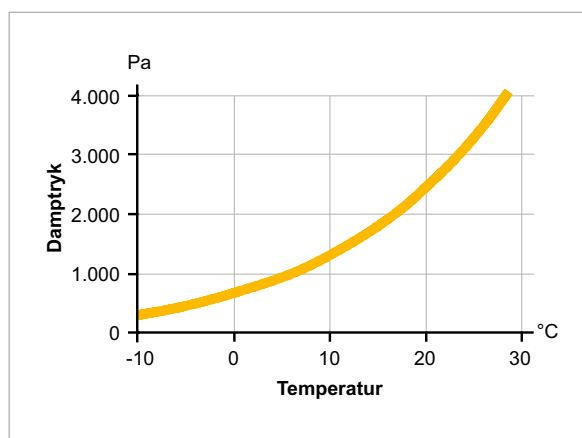
Omregningsfaktoren for fuktinnholdet i volumet u_v er vannets egenvekt ρ_w og for fuktinnholdet i massen u_m byggematerialets egenvekt ρ_m .

Fuktlagring

Ved økende relativ luftfuktighet kan noen bygningsmaterialer ta opp fukt og avleire den på innvendige overflater. Når den relative luftfuktigheten faller, avgis den resterende fukten igjen.

Med sin porestruktur kan porebetong lagre mye fukt i det normale luftfuktighetsområdet, og materialet bidrar dermed til å dempe svingningene i den relative luftfuktigheten.

Fig. 1: Luftens metningsdamptrykk som funksjon av temperaturen



Fukttransport

Ved fukttransport i byggematerialer skiller man mellom vanndamptransport og væsketransport eller kapillartransport.

Bygningsmaterialenes motstand mot dampgjennomtrengelighet beskrives ved hjelp av vanndampmotstanden, Z-verdien, som forteller hvor stor trykkforskjell i Pa som skal virke i 1 s på 1 m² for å drive 1 kg vanndamp gjennom bygningsdelen. Alternativt angis en vanndampdiffusjonsmotstandsfaktor μ , som forteller hvor mange ganger mindre vanndamp som diffunderer gjennom materialet enn gjennom luft.

Tabell 1: Fukttekniske materialparametre

Produkt	Variant	Egenvekt ρ kg/m ³	Varmeledningsevne λ W/(mK)	Veiledende vanndamp- motstand, Z-verdi μ^* -
Ytong Porebetong	YTONG Energy+	340	0,06	

Fuktpåvirkning

Byggefukt

Den resterende fukten som finnes i Ytong- og Silka-produktene ved levering fra fabrikken og fukten som tilføres konstruksjonen fra lim og tynnfugemørtel, tørker raskt ut under normale forhold.

Ved massiv nedsviing av vann ovenfra har veggen større problemer med å avgi fukt. Tildekking av porebetongvegger og –tak i byggeperioden er derfor viktig, spesielt hvis det forekommer regn.

Ved vinterbygging i frostperioder gjør porebetongens åpne struktur det mulig å ta opp vannutvidelsen uten å skade materialet og uten avskalling. Man må aldri bruke salt i forbindelse med porebetong – heller ikke salting av betonggulv.

Fukt nedenfra

Vegger skal beskyttes slik at de ikke suger opp fukt fra bakken. Dette kan gjøres ved å legge ut murpapp eller –folie, som minst skal være like bredt som veggen.

Fukt utenfra

Yttervegger skal beskyttes mot slagregn. Massive Silka- eller Ytong-vegger, samt utvendig fasadeisolasjon av Ytong Multipor Isolasjonsplater skal beskyttes med f.eks. pusslag eller ventilert bekledning. Ved skallmurte fasader må man sørge for at vann som har trengt inn ledes ut igjen. Flater i dør- og vindusåpninger som er påvirket av vann, skal sikres med murpapp, inndeckinger osv.. Takflater utføres med vanntett takdekking og tilstrekkelig avvanning.

Fukt innenfra

Våtrom

I våtrom skal gulv og vegger tettes mot vann iht. bygningsreglementets krav for å hindre at vann suges opp i konstruksjonen.

Kondens

Vanndamp i romluften fortettes til vann på kalde overflater hvor duggpunkttemperaturen nås. Kondens forekommer oftest om vinteren når luftfuktigheten innendørs er høyere enn utenfor, og oftest ved vindus- og døråpninger rundt falsen og ved kuldebroer i hjørner og langs gulv og tak. Xella har utviklet og dokumentert en rekke løsninger som minimerer kuldebroer (se 6.6.2), og dermed risikoen for kondens.

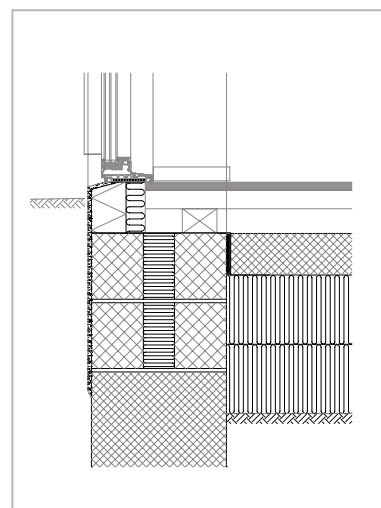


Fig 2.

Eksempel på beskyttelse av yttervegg mot fukt nedenfra vha. murfolie som er lagt ut på sokkelen. Folien er bøyd ned langs innsiden av sokkelen og fortsetter ut over terrengdek- ket for samtidig å beskytte mot ozon som stiger opp.

Innvendig etterisolering

Innvendig etterisolering kan forårsake fuktproblemer, som er grunnen til at det normalt ikke anbefales. I noen tilfeller kan det likevel være den eneste mulige løsningen, f.eks. av bygningsbevaringshensyn.

Ved innvendig isolering kan man skille mellom to forskjellige typer løsninger:

- Diffusjonsbremsende løsninger, typisk utført med lekteskjelett og mineralull, dampsperre og gipsplatebekledning
- Diffusjonsåpne, kapillæraktive løsninger som Ytong Multipor Isolasjonsplater

Diffusjonsbremsende, innvendig isolering

Det monteres en innvendig isolering, typisk med mineralull og gipsplater satt opp på lekteskjelettet. For å hindre at dampdiffusjonsstrømmen kommer inn i mineralullen settes det opp en dampsperre, slik at det ikke dannes kondens på den kalde siden av isolasjonen. Utførelsen krever stor nøyaktighet, da selv små utettheter kan føre til fuktskader og redusert varmeisolasjon.

Den største ulempen med denne løsningen er likevel at veggen ikke kan bidra til å jevne ut svingningene i romluftens fuktighet. Det fører til økt relativ luftfuktighet og behov for mer utlufting, dermed går fordelene med den ekstra isoleringen mer eller mindre tapt. Videre hindrer løsningen mulig uttørring av veggen innvendig, noe som kan være et problem, spesielt ved tegl- og bindingsverksvegger.

Diffusjonsåpen, kapillæraktiv, innvendig isolering

Det monteres en innvendig isolering av kapillæraktive Ytong Multipor Isolasjonsplater med en diffusjonsåpen klebemørtel. Vanndamp fra romluften kan diffundere fritt inn i veggen, hvor overskytende fukt kan opplagres. Når romfukten faller, transporteres den opplagrede fukten kapillært tilbake til rommet. Romfuktigheten holdes omtrent konstant, slik at det opprettholdes en behagelig, relativ luftfuktighet i rommet. Ytterveggkonstruksjonen kan uten problemer tørke ut innvendig, slik at man unngår fuktskader på konstruksjonen.

Fig. 3: Funksjonsprinsipp for en diffusjonsbremsende innvendig isolering

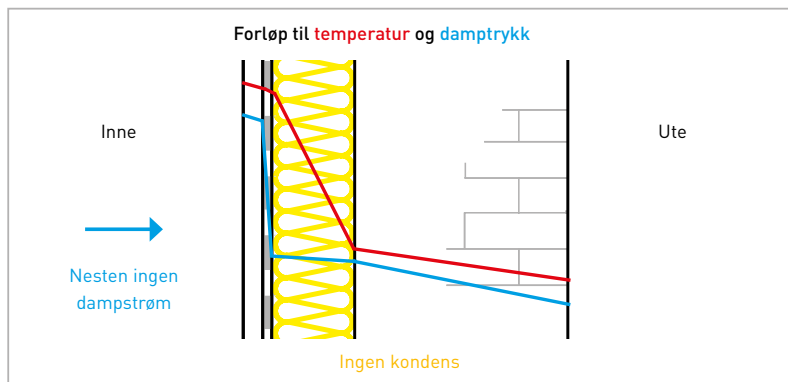
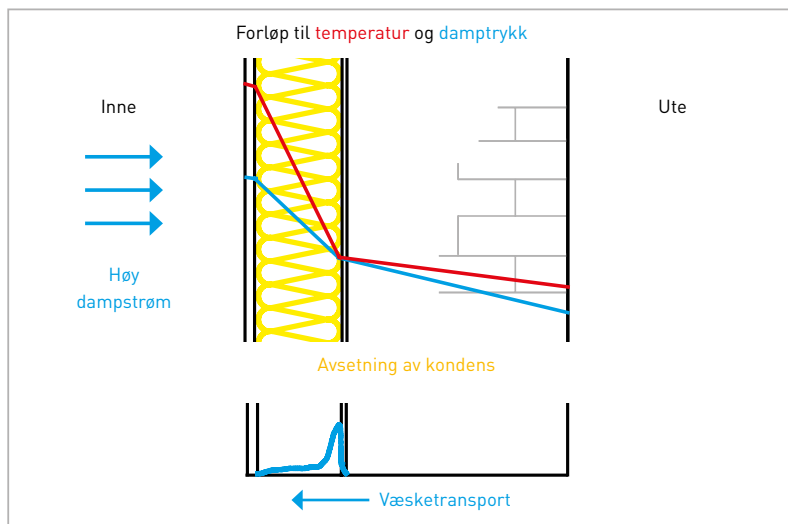


Fig. 4: Funksjonsprinsipp for en diffusjonsåpen innvendig isolering



Brannforhold

Iht. Bygningsreglementets bestemmelser skal bygninger oppføres og innrettes slik at man oppnår tilfredsstillende sikkerhet mot brann og spredning av brann til andre bygninger. I Bygningsreglementets veiledninger til brannbestemmelsene henvises det for tradisjonell bygging videre til Erhvervs- og Byggestyrelsens Eksempelsamling om brannsikring av bygninger. Bygninger hvor mange mennesker samles, og bygninger for brannfarlig virksomhet eller oppbevaring av brannfarlig gods omfattes også av beredskapslovgivningen.

Klassifisering av bygningsmaterialer

Bygningsreglementet klassifiserer bygningsmaterialer etter hvilke brannegenskaper de har. Klassifiseringen består av en primærklasse og i noen tilfeller også av én eller flere tilleggsklasser.

Primærklasser:

A1, A2, B, C, D, E og F

Tilleggsklasser:

s1, s2, s3, d0, d1 og d2

Ytong-, Ytong Multipor- og Silka-produkter er alle klassifiserte som A1-materialer (BS jfr. tidligere normer).

Klassifisering av bygningsdeler

Bygningsdelers brannmotstandsevne beskrives i det europeiske systemet ut fra følgende kriterier til yteevne:

R – bæreevne er konstruksjonens yteevne i tidsrommet yteevnen er opprettholdt ved standardisert brannprøving angitt i minutter, f.eks. 30, 60, 90 eller 120.

E – integritet for en adskillende bygningsdel innebærer at det ikke skjer gjennomtrenging av flammer eller varme gasser i et angitt antall minutter.

I – isolasjon for en adskillende bygningsdel innebærer at det ikke oppstår betydelig varmetransport til den ikke brannpåkirkede siden i et angitt antall minutter.

Bærende bygningsdeler

REI etterfulgt av tidsrommet hvor alle tre kriterier er oppfylt – f.eks. REI 60.

RE etterfulgt av tidsrommet hvor kriteriene for bæreevne og integritet er oppfylt – f.eks. RE 30.

R etterfulgt av tidsrommet hvor bæreevnen er oppfylt – f.eks. R 30.

Ikke bærende bygningsdeler

EI etterfulgt av tidsrommet hvor kriteriene for integritet og isolasjon er oppfylt – f.eks. EI 30.

E etterfulgt av tidsrommet hvor kriteriet for integritet er oppfylt.

Brann

Ikke adskillende, (R)

Bærevegger påvirket av brann fra min. 2 sider.

Skillevegger, (REI og EI)

Skal hindre at brannen sprer seg fra et sted til et annet, dvs. påvirket av brann fra én side.

Dimensjonering av brann skal prosjekteres og vurderes etter EN 1996-1.2

Fordi bygningsmaterialer som inneholder mindre enn 1,0 % organiske materialer kan betegnes som å tilhøre klasse A1 og A2. Dette gjelder for porebetong, mørtel, kalksandstein og betong o.l.

YTONG Energy+ er klassifiserte som A1 blokk. På den 155 mm tykke, massive bæreveggen iht. tabell N.B.4.2 kan man se at minimumstykkelsen for brannmotstandsklassifisering oppfyller REI 120 uten videre.

Man bør også ta hensyn til slankhetsforholdet:

For ikke bærende vegger skal $L_e/t \leq 40$

For bærevegger skal $L_e/t \leq 27$

Mørtel

Man skal min. oppfylle kravene i EC-6. dvs. en funksjonsmørtel eller min. M1 eller sterkere, noe Ytong Lim oppfyller.

NB: Murverk med ikke fylte loddrette fuger.

Tabellene kan brukes hvis tykkelsen på stussfugene er mellom 2-5 mm og at det er et 1 mm lag med puss eller gips minimum på den ene siden. Hvis den loddrette fugen er mindre enn 2 mm, kreves det ingen overflatebehandling.

Tabellene i NS/EN 1996-3:2006

Man må være oppmerksom på at tabellene skiller mellom skillevegger og ikke skillevegger, og om veggens ekvivalente lengde er større eller mindre enn én meter.

Ytong bygningsdeler iht. EC-6

Tabell 1: Minimum tykkelse for ikke bærende helvegg av murverk eller elementer

Konstruksjon, vegg med lim	Minimum tykkelse d (mm) i brannsikringsklasse EI				
	30	60	90	120	180
Ytong Massivblokker eller plater	75 ¹⁾	75	100 ²⁾	100	150
	(50)	(75)	(75)	(100)	(100)

Verdiene gjelder for vegger som er pusset på begge sider. Tall i parentes angir veggtykkelse ved brannsikring på én side.

1) Bruk av lim: d >= 50 mm 2) Bruk av lim: d <= 75 mm

Tabell 2: Minimum tykkelse for bærende helvegg

Konstruksjon, vegg med lim	Utnyttelsesgrad α_Z	Minimum tykkelse d (mm) i brannsikringsklasse REI				
		30	60	90	120	180
Ytong Massivblokker Densitet $\geq 0,5$	0,2	100 (100)	100 (100)	115 (115)	115 (115)	150 (115)
	0,6	100 (100)	100 (100)	150 (115)	175 (150)	200 (175)
	1,0	115 (115)	150 (115)	175 (150)	200 (175)	240 (200)

Verdiene gjelder for vegger som er pusset på begge sider. Tall i parentes angir veggtykkelse ved brannsikring på én side.

Tabell 3: Minimum tykkelse d ved bærende veggseksjon

Konstruksjon, vegg med lim	Utnyttelsesgrad α_Z	Minimum tykkelse d (mm) i brannsikringsklasse REI				
		30	60	90	120	180
Ytong Massivblokker Densitet $\geq 0,5$	0,2	150 (115)	150 (115)	150 (115)	150 (115)	175 (115)
	0,6	170 (170)	175 (170)	190 (170)	240 (190)	240 (240)
	1,0	175 (150)	175 (150)	240 (175)	300 (240)	300 (240)

Verdiene gjelder for vegger som er pusset på begge sider. Tall i parentes angir veggtykkelse ved flersidet krav til brannsikring.

Lyd

Lydforhold i bygninger

Bygningsreglementet stiller krav til lydforholdene i bygningene. Kravene er angitt som funksjonskrav i form av minimumsverdier henholdsvis maksimumsverdier, avhengig av hvilken type lydforhold som behandles.

Det er nødvendig å stille krav til lydforholdene i bygninger for å ivareta et tilfredsstillende akustisk inneklima for brukeren. Gode lydforhold er viktig for et godt inneklima. Gode lydforhold kan sammenfattes som delvis begrensning av støykilder som kommer utenfra fra f.eks. trafikk, naboer, industri osv. og delvis at akustikken i et rom er tilpasset bruken, f.eks. daginstitusjoner og undervisningslokaler.

Boliger og andre bygningstyper

Det skiller mellom to kategorier, og kravene til lydforhold i de to kategoriene er forskjellige. Den ene kategorien er:

- Boliger og lignende bygninger som brukes til overnatting. Kategorien omfatter boliger, hoteller, pensjonater, kostskoler, pleiehjem osv. som brukes til overnatting.

Den andre kategorien er:

- Andre bygninger enn boliger osv., til denne kategorien hører f.eks. undervisningsbygg (skoler, videregående skoler, utdanningsinstitusjoner osv.) og daginstitusjoner (barneinstitusjoner, skolefritidsordning osv.).

Felles for kategoriene er at bygninger og installasjoner skal utformes slik at de som oppholder seg i bygningene ikke blir sjenert av lyd fra f.eks. rom i tilgrensende bolig- eller forretningsenheter, installasjoner, trafikk osv.

Lydisolasjon

For å oppnå tilstrekkelig og tilfredsstillende lydforhold er det nødvendig at det i prosjekteringsfasen legges vekt på:

- Materialvalg, herunder materialtykkelse
- Samlingsdetaljer
- Flanketransmission (lydtransport gjennom flankerende/kryssende vegger)

Grenseverdier for trinnydnivå skal ha særlig fokus, f.eks. krever gulv på toalett- og baderom særlig oppmerksomhet.

I utføringsfasen er det nødvendig å legge vekt på:

- Samlingsdetaljer
- "Tetthet" (fyllingsgrad av sammenstøpninger, mørtelfuger osv.)
- Unngå svekking av konstruksjoner (f.eks. rillefresing, rørføring osv. i leilighetsskille)

Definisjoner

Luftlydisolasjon:

Uttrykker i hvilken grad luftbåren lyd, f.eks. samtale eller musikk fra en høyttaler, overføres fra et rom til et annet.

Overføringen skjer:

- Direkte gjennom adskillende konstruksjoner (vegg- eller etasjeskille)
- Gjennom flankerende konstruksjoner
- Gjennom uttetheter

Trinnydnivå:

Beskriver lyden som oppstår i et rom når gulv eller trapper i et annet rom påvirkes med en standardisert bankemaskin. Trinnyd – fottrinn, stiletthæler osv. – overføres direkte gjennom etasjeskille eller gjennom flankerende konstruksjoner.

Etterklangtid:

Uttrykk for hvor raskt en lyd i et lokale dør ut. Etterklangtiden avhenger av overflatenes lydabsorberende egenskaper og av rommets størrelse.

Lydtryknivå:

Beskriver lyden (støykilder) som oppstår på grunn av tekniske installasjoner eller fra intern trafikk. Lydtryknivå er støykilder som måles innendørs i et rom, men som enten skyldes tekniske installasjoner (pumper, ventilatorer osv.) eller innendørs trafikk (f.eks. traller) i et annet rom.

Lydklasser

Lydklassifisering av boliger klassifiserer boliger og lignende bygninger som brukes til overnatting i fire klasser, lydklasse A-D.

Funksjonskravet anses for å være oppfylt såfremt boliger og lignende bygninger som benyttes til overnatting utføres i overensstemmelse med lydklasse C.

Dansk SBI-anvisning 216, Anvisning om Bygningsreglement 2010 beskriver lydklassene nærmere, og for lydklasse C er det angitt at 50 - 65 % av beboerne kan forventes å finne lydforholdene tilfredsstillende, mens det forventes at 15 - 20 % sjeneres av støy fra naboer.

Anvisningen angir videre at 70 - 85 % av beboerne forventes å finne lydforholdene tilfredsstillende i boliger som oppfyller lydklasse B, under 10 % vil betegne lydforholdene som dårlige.

I boliger som oppfyller lydklasse A, forventes det at over 90 % av beboerne er tilfredse med lydforholdene.

Endelig anbefales det i henhold til SBI-anvisning 216 at nytt etasjeboligbygg tilstrebes oppført i overensstemmelse med lydklasse B, mens lydklasse A normalt kun er mulig å oppnå i sammenbygde eller frittliggende eneboliger.

Lydklasse D brukes ikke for nye bygninger, men er kun beregnet for eldre bygninger med mindre tilfredsstillende lydforhold.

Lydklassifisering av boliger

Nye boliger og lignende bygninger som brukes til overnatting skal oppfylle følgende krav for å oppnå klassifisering til lydklasse A, B eller C.

Lydtryknivå

Den fulle klassifiseringen til lydklasse A, B eller C omfatter også grenseverdier både for støykilder fra tekniske installasjoner og for støykilder fra innendørs trafikk.

Lydforhold andre bygninger

For grenseverdier som gjelder for daginstitusjoner henvises det til den danske SBI-anvisning 218.

Grenseverdier for støynivå og lydisolasjon for andre bygninger som f.eks. kontorbygg, sykehus, legekontorer osv. finnes ikke. Kommunale myndigheter kan likevel påse at byggherren har satt opp bestemmelser for det akustiske inneklimaet, og SBI-anvisning 216 angir en rekke forslag til grenseverdier som kan inngå i prosjektstadiet.

Tabell 1.

Trinnlydnivå	Grenseverdier i dB – høyeste verdier for vektet trinnlydnivå			
	Klasse A	Klasse B	Klasse C	Klasse D
I boligrom, kjøkken eller felles oppholdsrom - trinnlyd fra eller lokaler med støyende aktivitet (nærings- eller fellesrom)	38	43	48	53
I boligrom og kjøkkener - trinnlyd fra andre boliger eller fra fellesrom	43	48	53	58
I boligrom og kjøkkener – trinnlyd fra felles trapperom, ganger, altaner eller tilsvarende samt fra toalett- og badeterom i andre boliger	48	53	58	63
I felles oppholdsrom – trinnlyd fra boligrom, trapperom, ganger, altaner eller tilsvarende samt fra toalett- og badeterom	48	53	58	63

Tabell 2.

Luftlydisolasjon	Grenseverdier i dB – laveste verdier for vektet reduksjonstall R'_{w} eller $R'_{w} + C_{50-3150}$			
	Klasse A	Klasse B	Klasse C	Klasse D
Mellom bolig og felles oppholdsrom eller lokaler med støyende aktiviteter (mellom bolig og fellesrom og/eller næring)	68	63	60	55
Mellom bolig og rom utenfor for boligen	63	58	55	50
Mellom felles oppholdsrom innbyrdes	63	58	55	50
Dør mellom bolig og fellesrom	32	32	32	27

Tabell 3.

Etterklangtid	Grenseverdier – høyeste verdier i hvert oktavnånd Tiden (T) i sekunder (s)			
	Klasse A	Klasse B	Klasse C	Klasse D
I trapperom og ganger med adgang til mer enn 2 boliger eller forretningsenheter, ved 500 Hz, 1000 Hz og 2000 Hz	1,0	1,0	1,3	1,3
I ganger på pleiehjem og lignende, hvor gangarealet til en viss grad brukes til opphold, ved 500 Hz, 1000 Hz og 2000 Hz	0,9	0,9	0,9	0,9
Felles oppholdsrom, ved 125 Hz, 250 Hz, 500 Hz, 1000 Hz, 2000 Hz og 4000 Hz	0,6	0,6	0,6	Ingen krav

Lydisolering for Ytong vegger

Massive vegger av porebetong har gode lydregulerende egenskaper. Yttervegger av YTONG Energy+ oppfyller uten problemer normale lydkrav.

I tabell 4 kan man se forventede byggeplassverdier for vegger av Ytong.

Tabell 4. Forventede byggeplassverdier for lydisolering

Type	Dimensjon	Densitet	Overflatebehandling	Veggtykkelse/cm								
				10	11,5	15	17,5	20	24	30	36,5	48
R _w ¹⁾	dB	0,30	Murverk pusset på begge sider ²⁾³⁾						35	37	39	42
		0,35							37	39	41	44
		0,40					36	37	39	41	43	
		0,50		33	34	37	38	39	41	43	45	
		0,55		34	35	38	39	40	42	44	46	
		0,60		35	36	39	40	41	43	45	48	
		0,65		36	37	39	41	42	44	46	48	
		0,70		36	38	40	42	43	45	47	47	
R _w ¹⁾	dB	0,80						45	49	49	49	
		0,40					34	36	39	41		
		0,50	29	31	34	35	37	39	42	44		
		0,55	30	32	35	37	38	40	43	45		
		0,60	31	33	36	38	39	42	44	47		
		0,70	33	35	38	40	41	44	46	49		
		0,80						43	45	48	48	

1) Gyldig ved tilstøtende byggematerialer med en masse på ca. 300 kg/m².

2) Ved veggtykkelse 17,5 cm pusset på begge sider med m = 2x10 kg/m². Veggtykkelser = 17,5 cm: Pusset innvendig og utvendig

3) Ved bruk av avstemte typer puss i henhold til DIN 1409, vedlegg 1, tabell 4, avsnitt 3 økes lydisoleringsverdien med 2-4 dB.

4) For vegger eller tak- og gulvelementer med et lag innvendig puss med m = 10 kg/m² økes verdien med 1-3 dB, ved bruk av 5 cm steinblanding økes verdien med 6-8 dB, ved bruk av flytende gulv forbedres verdien med 7-8 dB.

5) Ved bruk av varmeisoleringsystemer reduseres verdien med ca. 2 dB (1,5 dB). Likevel ikke ved dobbeltmur.

Tabell 5 kan brukes ved beregning av lyddemping for konstruksjoner med Ytong Porebetong iht. EN 12354.

Tabell 5. Lyddemping R_{wR} (uten flankerende bygningsdeler) for Ytong Porebetong iht. DIN 4109-3

Densitet (kg/m ³)	Enhet	Veggykkelse uten puss (mm)											
		75	100	115	150	175	200	240	300	365	400	480	
225	m' (kg/m ²) ^{*1}	-	-	-	-	-	-	-	74,0	87,5	102,1	110,0	128,0
	R _w (dB)	-	-	-	-	-	-	-	38,4	40,8	43,0	44,0	46,2
275	m' (kg/m ²) ^{*1}	-	-	-	-	-	-	-	86,0	102,5	120,4	130,0	152,0
	R _w (dB)	-	-	-	-	-	-	-	40,6	43,0	45,3	46,4	48,5
325	m' (kg/m ²) ^{*1}	-	-	-	-	-	-	85,0	98,0	117,5	138,6	150,0	176,0
	R _w (dB)	-	-	-	-	-	-	40,4	42,4	45,0	47,3	48,4	50,2
375	m' (kg/m ²) ^{*1}	-	-	-	76,3	85,6	95,0	110,0	132,5	156,9	-	-	-
	R _w (dB)	-	-	-	38,9	40,5	42,0	44,0	46,7	48,9	-	-	-
475	m' (kg/m ²) ^{*1}	55,6	67,5	74,6	91,3	103,1	115,0	134,0	162,5	139,4	-	-	-
	R _w (dB)	34,4	37,1	38,6	41,4	43,1	44,7	46,8	49,3	51,3	-	-	-
525	m' (kg/m ²) ^{*1}	59,4	72,5	80,4	98,8	111,9	125,0	146,0	177,5	211,6	-	-	-
	R _w (dB)	35,3	38,1	39,6	42,5	44,3	45,9	48,1	50,3	52,3	-	-	-
575	m' (kg/m ²) ^{*1}	63,1	77,5	86,1	106,3	120,6	135,0	158,0	192,5	229,9	-	-	-
	R _w (dB)	36,2	39,1	40,6	43,6	45,4	46,9	49,0	51,2	53,2	-	-	-
625	m' (kg/m ²) ^{*1}	66,9	82,5	91,9	113,8	129,4	145,0	170,0	207,5	248,1	-	-	-
	R _w (dB)	37,0	40,0	41,5	44,5	46,3	48,0	49,8	52,1	54,1	-	-	-
675	m' (kg/m ²) ^{*1}	70,6	87,5	97,6	121,3	138,1	155,0	182,0	222,5	266,4	-	-	-
	R _w (dB)	37,8	40,8	42,4	45,4	47,3	48,8	50,6	52,9	54,9	-	-	-

Dokumentasjon

På de følgende sidene vises en rekke prinsipløsninger for konstruksjoner med Ytong, hvor alle er optimert lydmessig. Utallige andre konstruksjoner/konstruksjonstyper enn de angitte prinsipløsningene kan utføres. Felles for alle konstruksjoner, uansett om prinsipløsningene eller andre former for konstruksjoner utføres, er at det skal dokumenteres at kravene til akustisk innemiljø er oppfylt.

Dokumentasjonen gjøres ved lydmålinger i den ferdige bygningen, og målingene utføres etter retningslinjene i SBI-anvisning 217, Utførelse av bygningsakustiske målinger.

Kommunale myndigheter kan i henhold til kap. 1.5, stk. 2 i byggetillatelsen stille krav om lydmålinger i den ferdige bygningen. Målinger utføres som stikkprøvekontroll.

Designmessig utforming av andre konstruksjoner/konstruksjonstyper enn de angitte prinsipløsningene skal vurderes i hvert enkelt tilfelle, og nyttige hjelpeverktøy til dette finnes i SBI-anvisningene 166, 167 og 172.

Utforming av leilighetsskille kan for eksempel utføres som vist på tegningene.

Lyd - prinsippløsninger

Xella har utviklet og dokumentert en rekke løsninger for leilighetsskille, etasjedekke osv. hvor det stilles spesielle krav til lydisolering.

Fig. 1 Loddrett leilighetsskille (vannrett snitt)

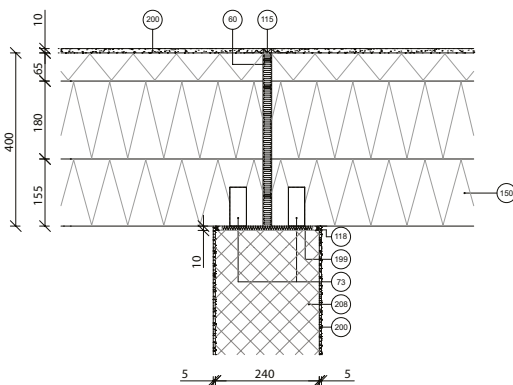
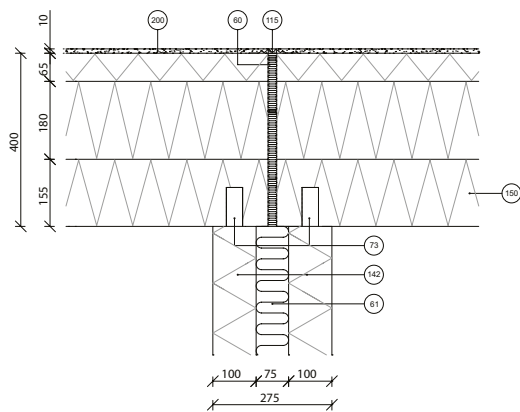


Fig. 2 Loddrett leilighetsskille (vannrett snitt)



- 008 Dekkelement
- 029 Mellomleggskloss 1 m fra hjørne/tverrvegger
- 047 Sylomer P, 4 mm pålimt
- 060 Isolering
- 061 Mineralull
- 073 Vinkel/samlebeslag, sentreres, overlegg 150 mm
- 115 Dilatasjonsprofil
- 117 Evt. skyggelist
- 118 Brannfuge på bakstopp
- 142 Vegg: Ytong plate, element, blokk
- 150 400 mm YTONG Energy+
- U-verdi = 0,15 W/mK, densitet = 340 kg/m³
- 199 Porebetongpuss 5 mm
- 200 Ytong Grunnpudd og sluttpudd
- 208 Vegg: Silka

Fig. 3 Etasjeskille, loddrett og vannrett snitt (loddrett snitt)

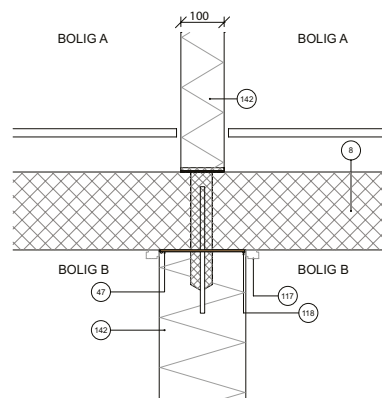
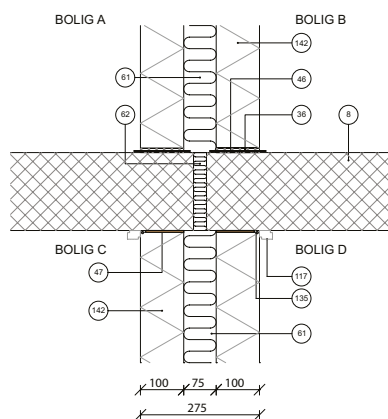
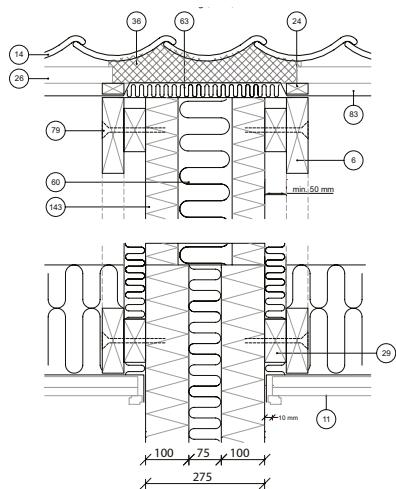


Fig. 4 Etasjeskille, leilighetsskillehorisontale og vertikale lyd (loddrett snitt)



- 006 Sperre
- 008 Dekkelement
- 011 Tak
- 014 Tegltakstein
- 024 Avstandsliste
- 026 Lekter
- 029 Mellomleggskloss 1 m fra hjørne/tverrvegger
- 036 Understøpning lim/papp/lim eller mørtelpute
- 060 Isolering
- 061 Mineralull
- 062 Trykkfast isolasjon
- 063 Brannplater
- 079 Forankring (f.eks. karmskrue)
- 083 Undertak
- 117 Evt. skyggelist
- 118 Brannfuge på bakstopp
- 135 Tett elastisk fuge
- 142 Vegg: Ytong plate, element, blokk
- 143 75 mm Ytong-plater

Fig. 5 Leilighetsskille/takrom (loddrett snitt)



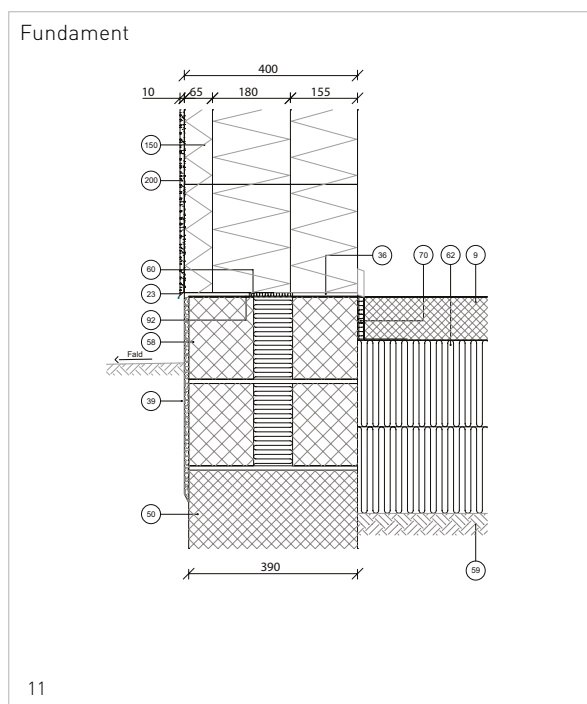
Detaljer YTONG Energy+

Konstruksjonsdetaljer massiv yttervegg

Xella har utviklet en rekke konstruksjoner som oppfyller krav til varmeisolering, brann, lys og fuktsikring. Til konstruksjonene har Xellas tekniske avdeling tegnet detaljsnitt for hhv. 40

og 50 cm murtykkelser. Du finner tegningene via www.xella.dk. Detaljene kan lastes ned som dwg-filer og pdf-filer.

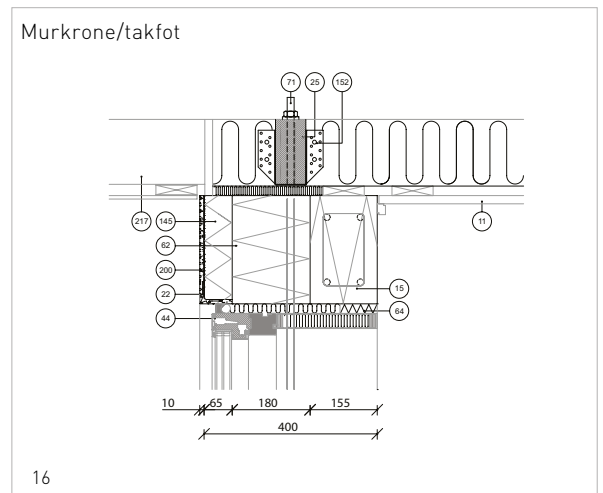
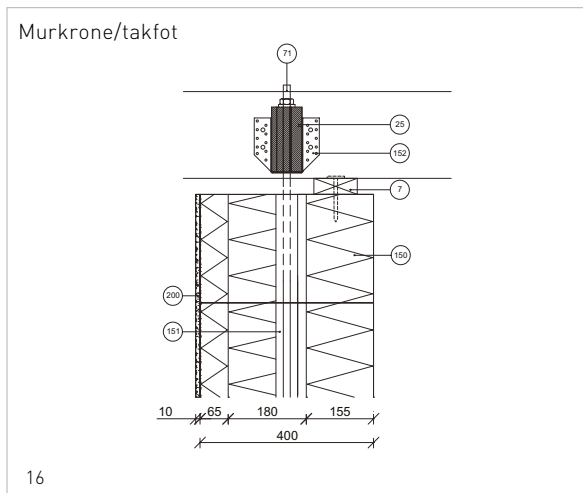
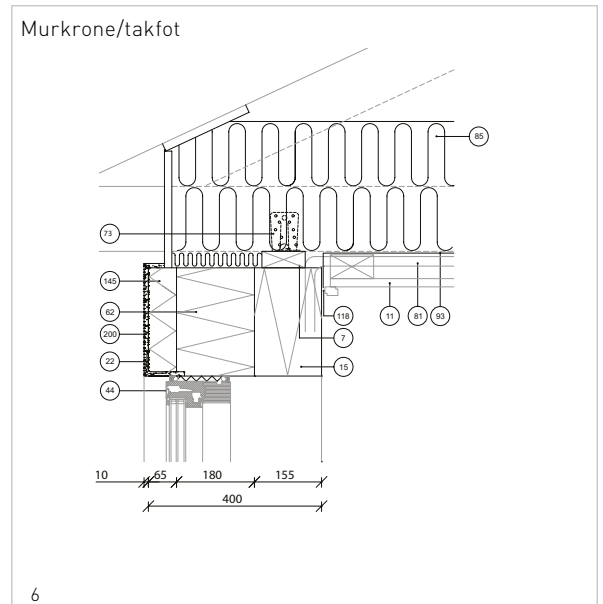
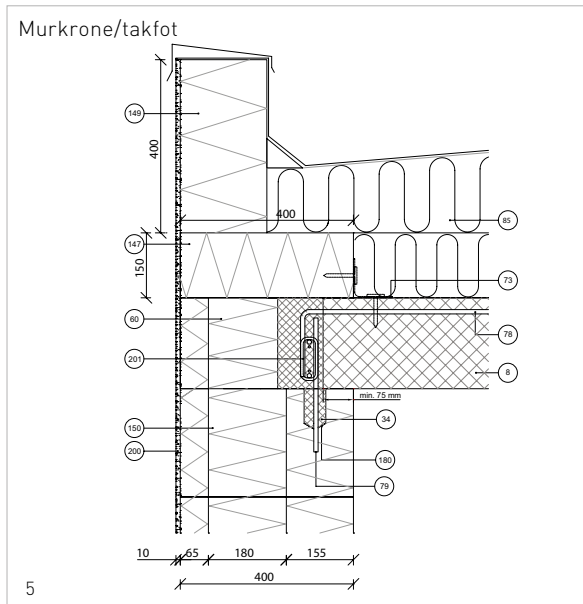
YTONG Energy+, fundament



- 009 Betongplate
- 023 Sokkelskinne
- 039 Sokkelpuss/utkast
- 050 Betongfundament
- 052 Lettklinker
- 058 Lecaterm-blokk
- 059 Bærekraftig jord
- 060 Min. 40 mm bred isolasjonsplate
- 062 Trykkfast isolasjon
- 070 Kantisolasjon
- 092 Fuktsperre og radonsperre
- 150 400 mm YTONG Energy+
- U-verdi = 0,15 W/mK, densitet = 340 kg/m
- 200 Ytong Grunnpudding og sluttpuss

Konstruksjonsdetaljer massiv yttervegg

YTONG Energy+, murkrone/takfot

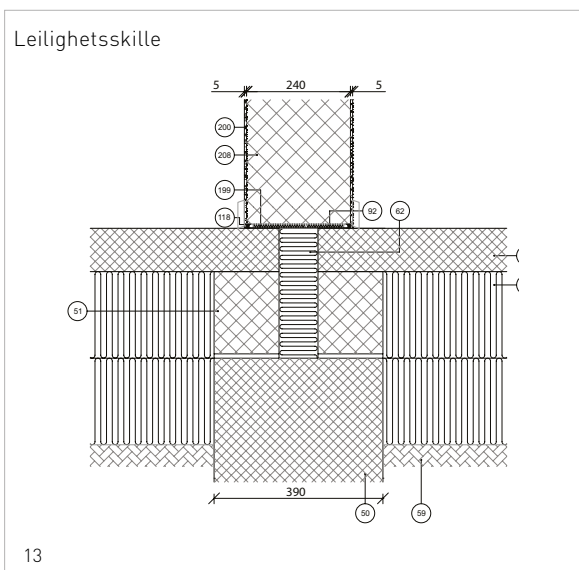
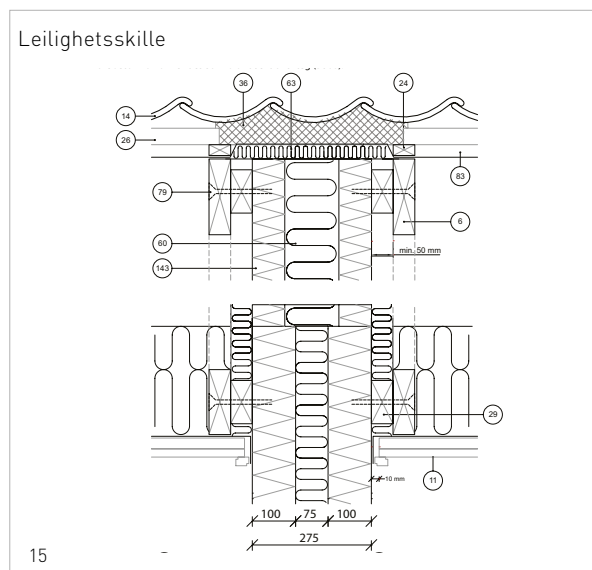
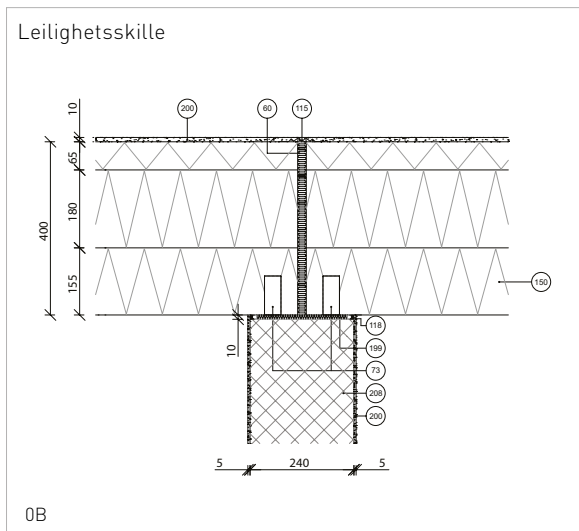
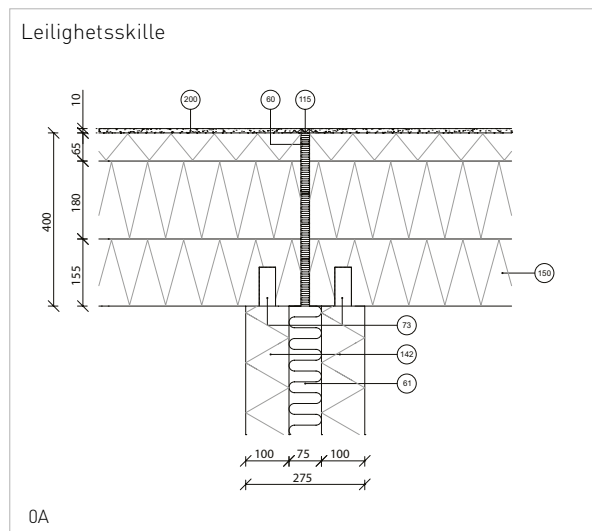


- 007 Reim 38x100 mm
- 008 Dekkelement
- 011 Tak
- 015 Bærende overligger
- 022 Hjørneskinne
- 025 75x150 mm utveksling mellom sperre
- 034 Utstøping
- 044 Vinduer
- 060 Isolering evt. Ytong Multipor, monteres i Ytong lim
- 062 Trykfast isolasjon evt. Ytong Multipor
- 064 20 mm Ytong Multipor
- 071 M16 gjengestang
- 073 Vinkelbeslag
- 078 Fugearming
- 079 Ø10 dor, spikret i

- 081 El-rør 22 mm
- 085 Takisolasjon, evt. Ytong multipor
- 093 Dampsperre limet/klebet til vegg'
- 118 Elastisk fuge
- 145 Ytong 65 mm Randblokk
- 147 150 mm porebetong
- 149 Ytong 200x200x600 mm blokker, densitet 340 kg/m³
- 150 400 mm YTONG Energy+
U-verdi = 0,15 W/mK, densitet = 340 kg/m³
- 151 Ø50 utboring
- 152 Bjelkesko
- 180 Ø50-80 mm forskyvningsknast
- 200 Ytong Grunn puss og slutt puss
- 201 Ringanker

Konstruksjonsdetaljer massiv yttervegg

YTONG Energy+, leilighetsskille

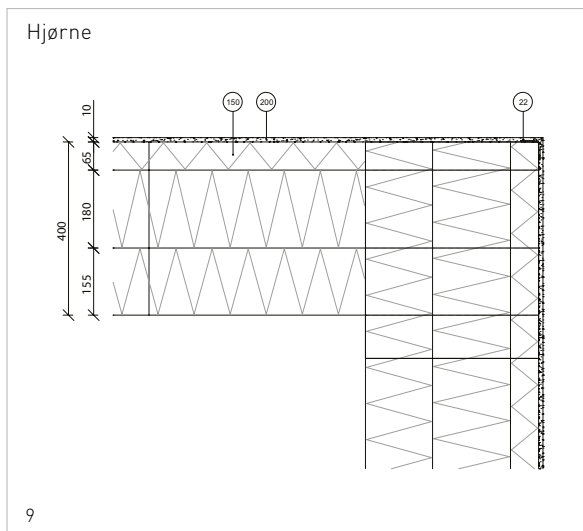
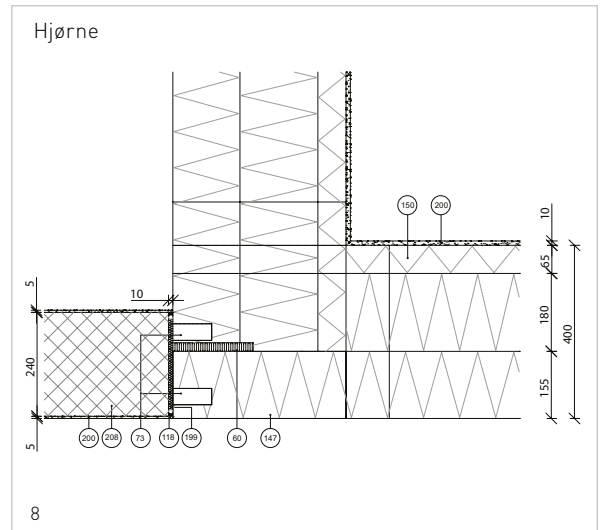
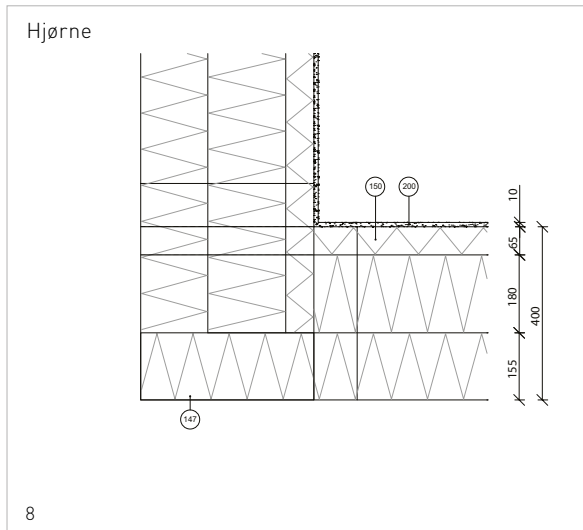


- 006 Sperre
- 009 Betongplate
- 011 Tak
- 014 Tegltakstein
- 024 Avstandsliste
- 026 Lekter
- 029 Mellomleggskloss 1 m fra hjørne/tverrvegger
- 036 Understøpning lim/papp/lim eller mørtelpute
- 050 Betongfundament
- 051 Lettklinkerblokker
- 052 Lettklinker
- 059 Bærekraftig jord
- 060 Isolering
- 061 Mineralull
- 062 Trykkfast isolasjon

- 063 Brannplater
- 073 Vinkel/samlebeslag, sentreres, overlapp 150 mm
- 079 Forankring (f.eks. karmskrue)
- 083 Undertak
- 092 Fuktsperre og radonsperre
- 115 Dilatasjonsprofil
- 118 Brannfuge på bakstopp
- 142 Vegg: Ytong plate, element, blokk
- 143 75 mm Ytong-plater
- 150 400 mm YTONG Energy+
U-verdi = 0,15 W/mK, densitet = 340 kg/m³
- 199 Porebetongpuss 5 mm
- 200 Ytong Grunnpudd og sluttpudd
- 208 Vegg: Silka

Konstruksjonsdetaljer massiv yttervegg

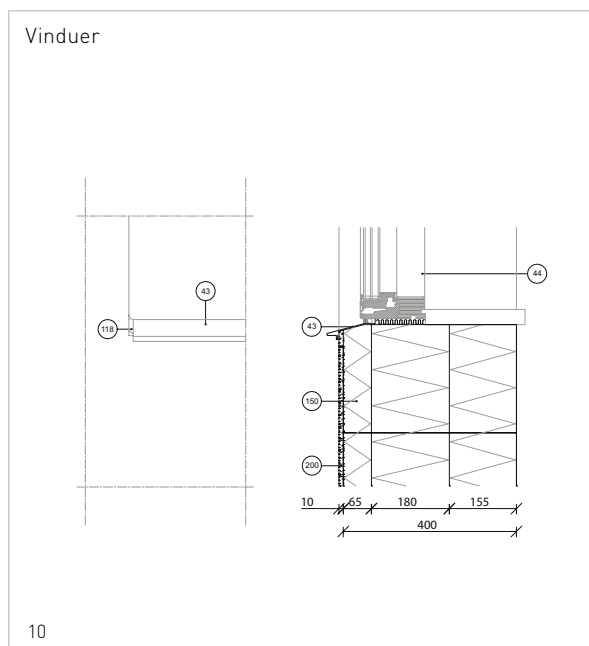
YTONG Energy+, hjørne



- 073 2 stk. vinkelbeslag per maks. 500 mm c/c i porebetongblokker.
- Festet med 2 stk. 5×60 mm skruer med Dübel
- 118 Brannfuge på bakstopp. Som SikacrylB
- 147 150 mm porebetong, densitet 340 kg/m³
- 150 400 mm YTONG Energy+
U-verdi = 0,15 W/mK, densitet = 340 kg/m³
- 199 Porebetongpuss 5 mm
- 200 Ytong Grunnpuss og slutt puss
- 208 Kalksandstein blokk, densitet 2200 kg/m³

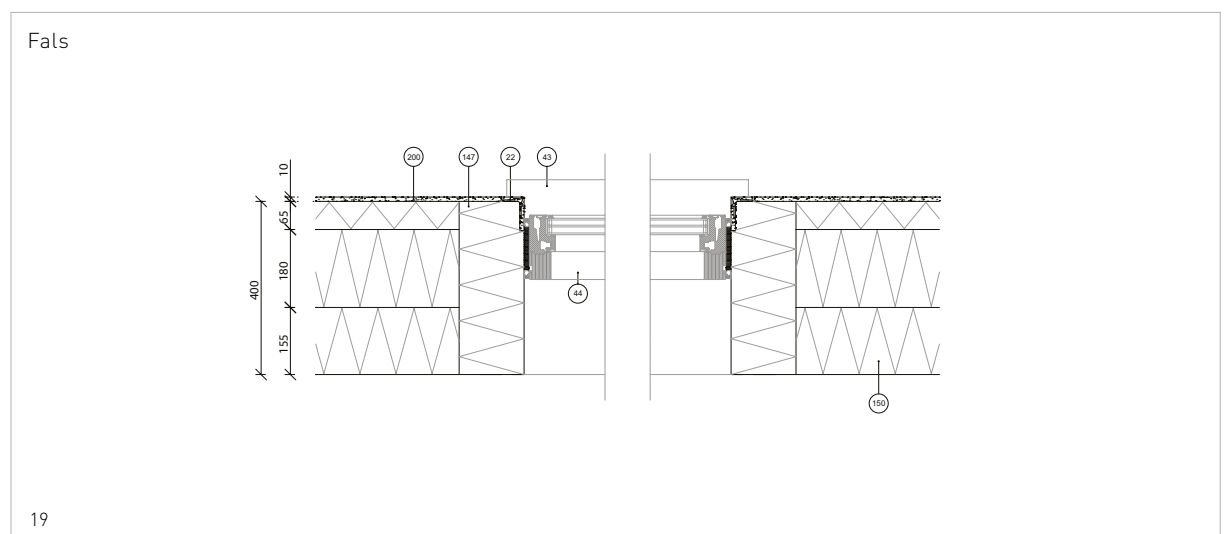
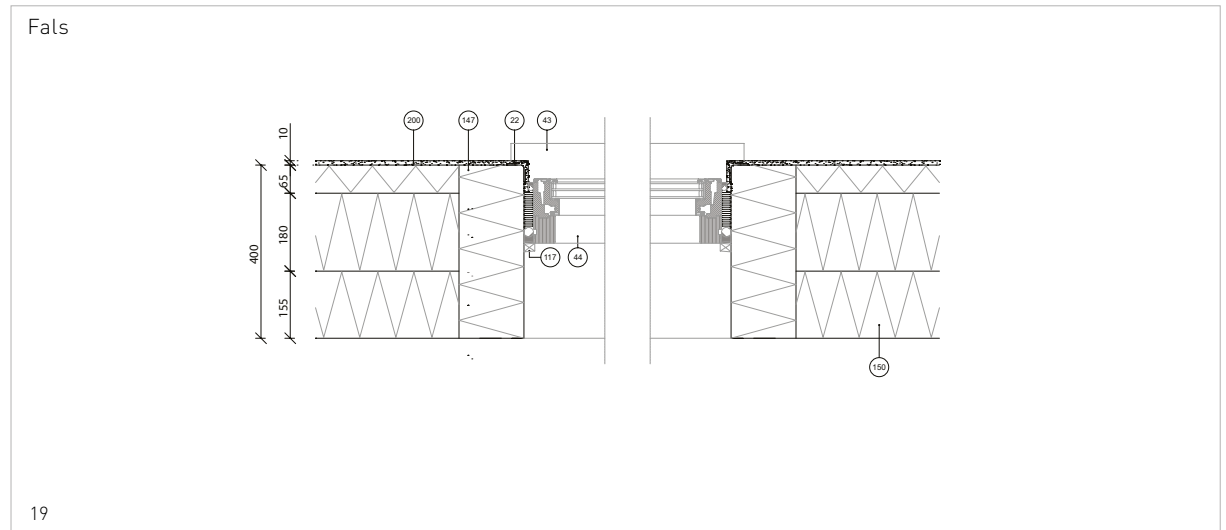
Konstruksjonsdetaljer massiv yttervegg

YTONG Energy+, vinduer



- 043 Skifer vinduskarm
- 044 Vinduer eller dørparti
- 118 Brannfuge på bakstopp. Som SikacrylB
- 150 400 mm YTONG Energy+
U-verdi = 0,15 W/mK, densitet = 340 kg/m³
- 200 Ytong Grunnpudding og sluttpudding

Konstruksjonsdetaljer massiv yttervegg YTONG Energy+, fals

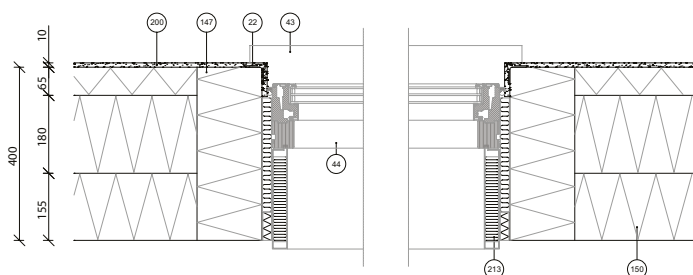


- 022 Hjørneskinne
- 043 Vinduskarm
- 044 Vinduer
- 117 Evt. skyggeslist
- 147 150 mm porebetong
- 150 400 mm YTONG Energy+
U-verdi = 0,15 W/mK, densitet = 340 kg/m³
- 200 Ytong Grunnpudd og sluttpudd

Konstruksjonsdetaljer massiv yttervegg

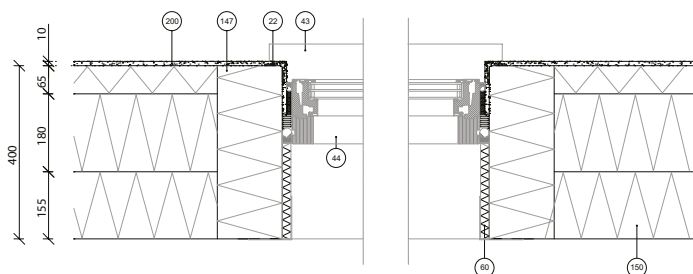
YTONG Energy+, fals

Fals



19

Fals

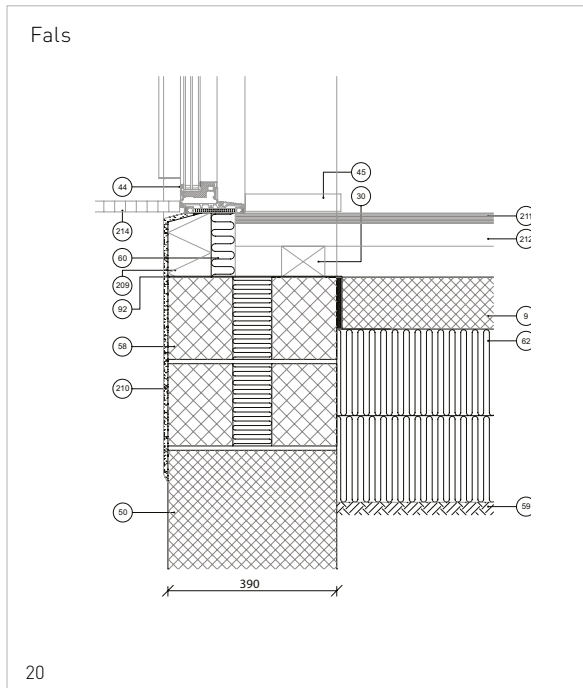


19

- 022 Hjørneskinne
- 043 Vinduskarm
- 044 Vinduer
- 60 Multipor + hjørneskinne
- 147 150 mm porebetong
- 150 400 mm YTONG Energy+
U-verdi = 0,15 W/mK, densitet = 340 kg/m³
- 200 Ytong Grunnpudd og sluttpudd

Konstruksjonsdetaljer massiv yttervegg

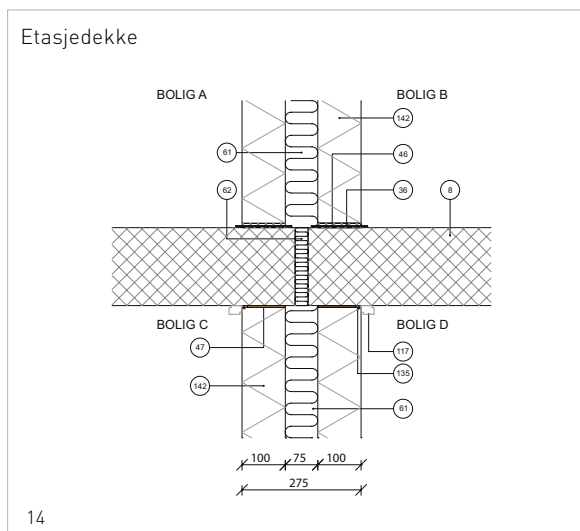
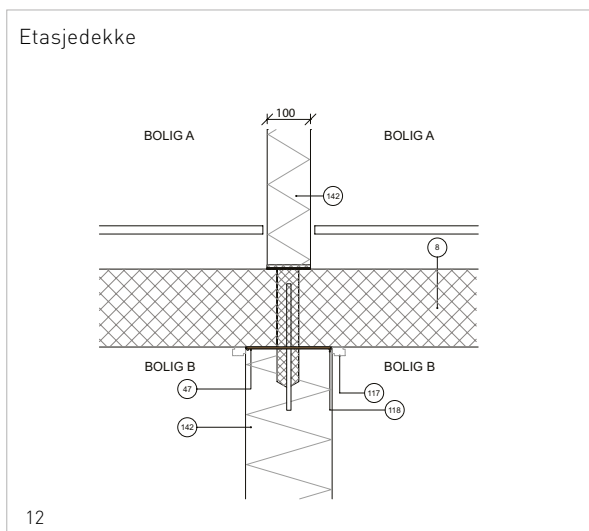
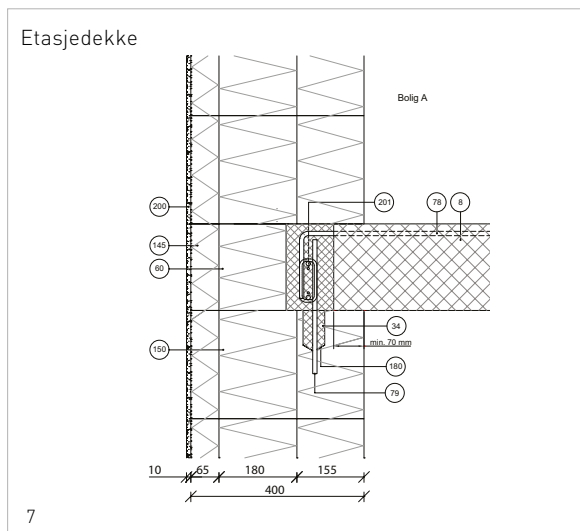
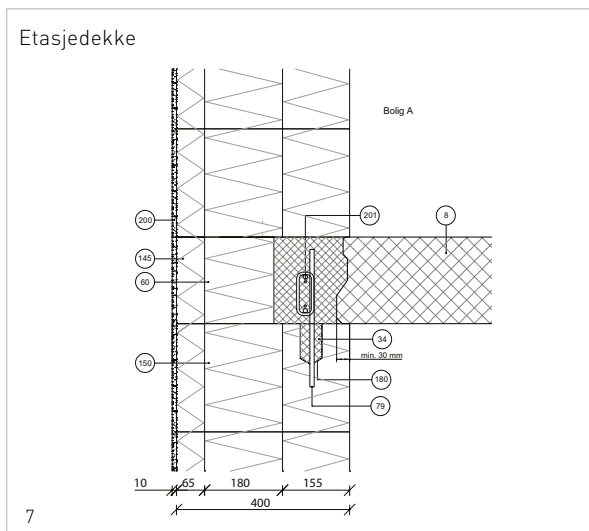
YTONG Energy+, fals



- 009 Betongplate
- 030 Oppklossing
- 044 Vinduer eller dørparti
- 045 Karm
- 050 Betongfundament
- 052 Lettklinker
- 057 Sand - Bærekraftig lag
- 058 Lecaterm-blokk
- 059 Bærekraftig jord
- 062 Trykkfast isolasjon
- 092 Fuktsperre og radonsperre
- 209 Ytong Tilpasningsstein 150x100
- 210 Fuktavvisende lag
- 211 Gulvbredder
- 212 Strø

Konstruksjonsdetaljer massiv yttervegg

YTONG Energy+, etasjedekke

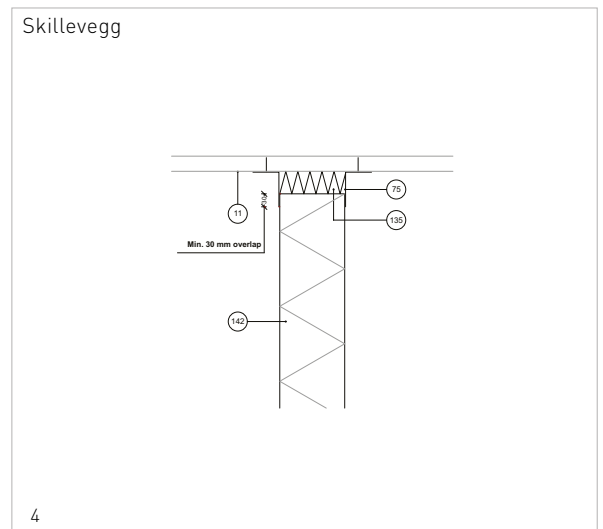
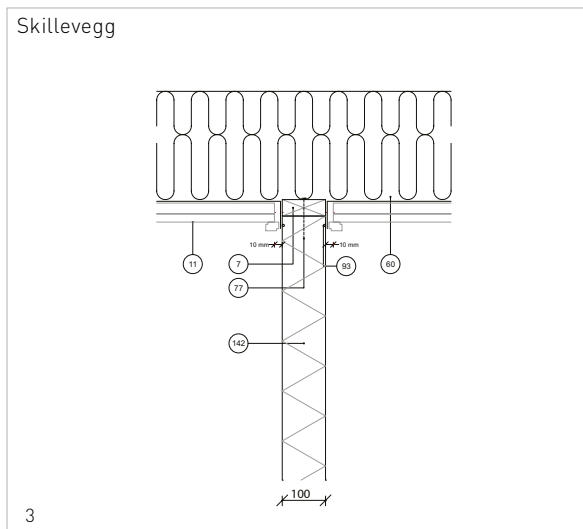
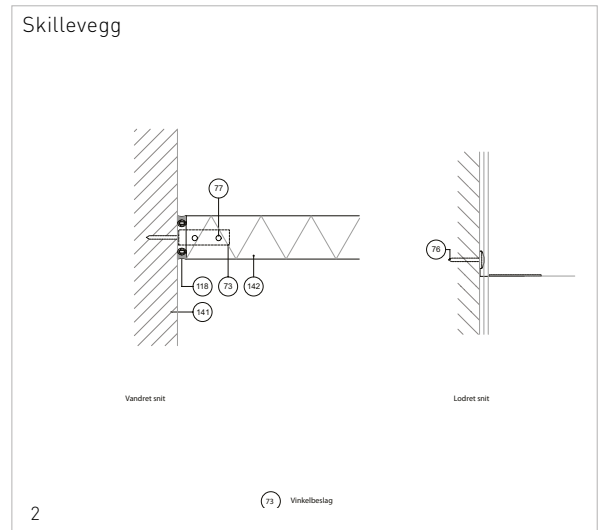
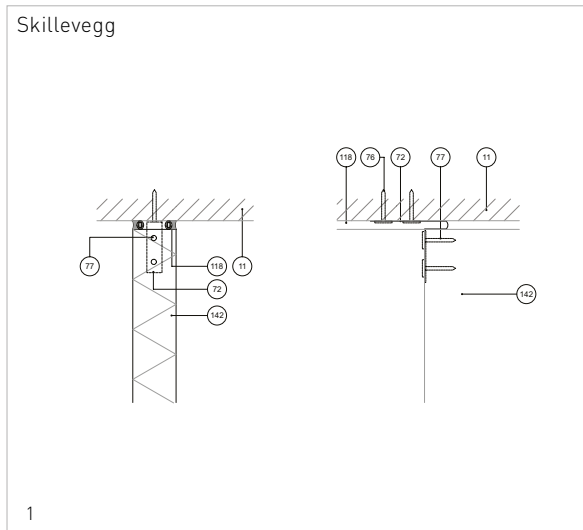


- 008 Dekkelement
- 034 Utstøpning
- 036 Mørtel, lim/papp/lim
- 046 Sylomer P, 2 mm. Limes til etasjedekke
- 047 Sylomer P, 4 mm pålimt
- 060 Isolering evt. Ytong Multipor, monteres i Ytong lim
- 061 Mineralull
- 062 Trykkfast mineralull, min. 30 mm
- 078 Fugearmering
- 079 Ø10 dor, spikret i

- 117 Evt. skyggelist
- 118 Tett elastisk fuge
- 142 Vegg: Ytong plate, element, blokk
- 145 Ytong 65 mm Randblokk
- 150 400 mm YTONG Energy+
U-verdi = 0,15 W/mK, densitet = 340 kg/m³
- 180 Ø50-80 mm forskyvningsknast
- 200 Ytong Grunnpudd og sluttpudd
- 201 Ringanker

Konstruksjonsdetaljer massiv yttervegg

YTONG Energy+, skillevegg

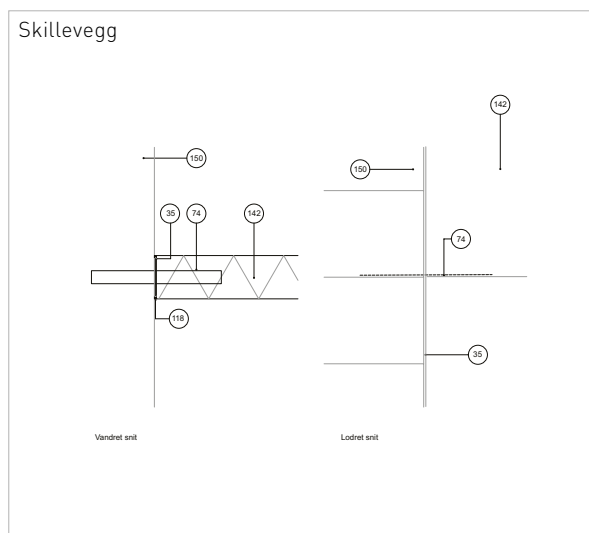


- 007 Reim eller forsalingsbord forankret i takplate
- 011 Eksisterende tak
- 060 Isolering
- 072 Fjærbeslag per 0,6 m, men 1. beslag maks. 1,2 m fra tverrvegg
- 075 Vinkeljern eller vinkelbeslag for feste mot sideveis bevegelse av vegg.
Alternativer:
Vinkelprofil
U-skinne

- 076 Fjærbeslag (hvor bevegelser er maks. 10 mm)
- 076 Skruer 6x35 mm betongskruer med 8 mm avstandsskive eller 6x35 mm nylon spiker
- 077 Søm, 31/80
- 093 Dampspærre limet/klebet til vegg
- 118 Elastisk fuge
- 135 Evt. brannetting
- 142 Vegg: Ytong plate, element, blokk

Konstruksjonsdetaljer massiv yttervegg

YTONG Energy+, skillevegg



- 035 Ytong lim, både på eks. og skillevegg
- 074 Samlebeslag, sentreres, overlegg 150 mm eller kårmskrue 180 mm
- 118 Bør avsluttes med en elastisk fuge pga. sprekker
- 142 Vegg: Ytong plate, elementer, blokk
- 150 400 mm YTONG Energy+
U-verdi = 0,15 W/mK, densitet = 340 kg/m³

Montering av YTONG Energy+

Generelt

Oppbevaring av YTONG Energy+

YTONG Energy+ leses av og oppbevares på et plant og jevnt underlag. YTONG Energy+ leveres på paller, innpakket i folie, og bør først pakkes ut når de skal monteres. Utpakkede YTONG Energy+ skal tildekkes for å beskytte mot fukt. Ytong Lim, mørtel og tilbehør oppbevares tørt.

Håndtering

YTONG Energy+ håndteres vha. Ytong Montasjetang. Paller med YTONG Energy+ kan flyttes med palleløfter. Blokker legges av på to tomme, stablede paller for å unngå løft under knehøyde.

Tilpasning

YTONG Energy+ er uarmerte, og er enkle å tilpasse på alle sider. Man kan godt bruke Ytong Bordsag. Mindre tilpasninger kan lages med håndsag. Se forøvrig Xella Danmarks verktøykatalog.

Vinterbygging

Ved vinterbygging, dvs. ved temperaturer under 5 °C, brukes det Ytong Lim, Vinter, som herder ved temperaturer ned til -10 °C. Limflater skal være fri for is. Det må ikke brukes salt eller andre opptiningsmidler.

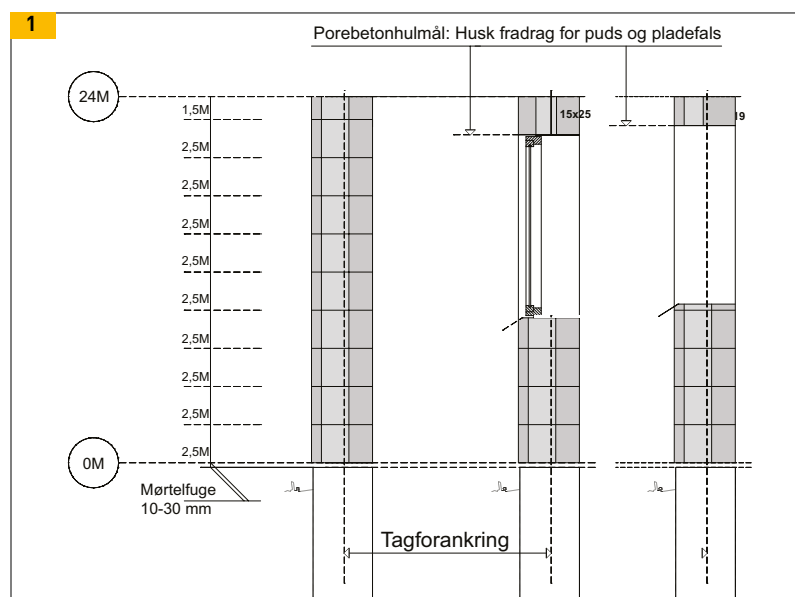


Fig.1. Tilpasning vegg- og vindushøyder

Kvalitetssikring

Limfuger kontrolleres iht. EC 6. Ved tradisjonell bygging utført i midlere konsekvensklasse CC2 og normal sikkerhetsklasse omfatter kontrollen visuell kontroll iht. Stikkprøveplan samt kontroll av at annen utførelse oppfyller kravene i montasjeanvisningen.

Modulmål

Ytong-produkter er tilpasset et loddrett modulmål som gjør det enkelt å utføre vegger i alle høyder. Se fig. [1].

Stabilitet

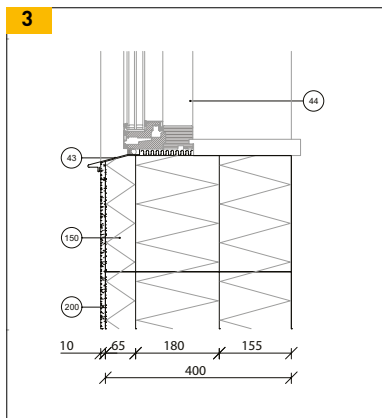
Bygningen skal dimensjoneres i henhold til prosjektmateriale. Vær spesielt oppmerksom på anvisningene fra den som prosjekterer vedrørende dimensjoner, antall og plassering av beslag m.m. for stabilisering mot vindbelastning og glidning. Prosjektering og dimensjonering skal utføres av rådgivende ingeniør.

Sikkerhet

Man må bruke vernesko. Ved bruk av kran er sikkerhetshjelm påbudt. Ved tilpassning av blokker med skjærende eller slipende verktøy brukes maske med filter til finstøv. Bruk beskyttelsesbriller ved omrøring av Ytong Lim. Det henvises forøvrig til arbeidstilsynet mht. løfteanvisninger osv.. Se www.arbeidstilsynet.no.

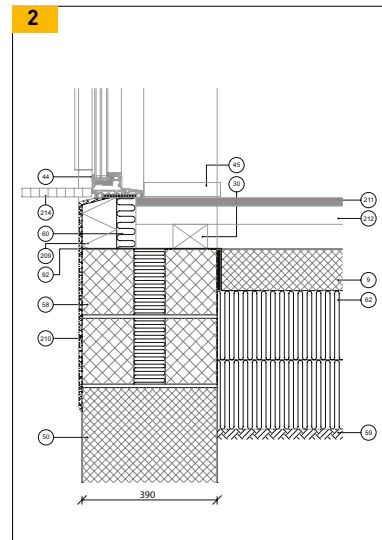
Stillas

Det brukes stillas iht. gjeldende regler. Ved bygging over én etasjes høyde settes det opp fallsikring og rekkverk.



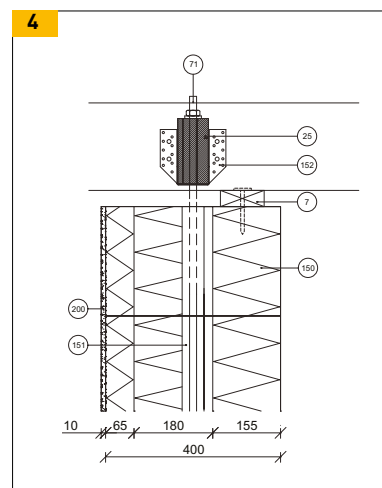
Loddrett snitt vindu

- 43 Vinduskarm
- 44 Vinduskarm
- 150 YTONG Energy+
- 200 Ytong Grunn puss og slutt puss



Loddrett snitt sokkel/yttervegg

- 23 Sokkelskinne
- 36 Understøping
- 39 Sokkelpuss/utkast
- 50 Betongfundament
- 52 Lecatermblokk
- 60 Min. 40 mm bred isolasjonsplate
- 70 Kantisolasjon
- 92 Fuktsperre og radonsperre
- 150 YTONG Energy+
- 200 Ytong Grunn puss og slutt puss



Loddrett snitt takforankring

- 7 Reim
- 25 Utveksling mellom sperre
- 71 M15 gjengestang
- 151 Ø50 utboring
- 152 Bjelkesko

Montering

Krav til underlag

Underlaget skal være stabilt og ha nødvendig bæreevne iht. prosjektmaterialet. For montering uten understøping skal underlaget være meget jevnt, kun mindre, lokale ujevnheter på +/- 1 mm målt over en 2 m rettholt tillates. Til montering med understøping tillates lokale ujevnheter opp til 10 mm. For å hindre at fukten går oppover, legges det ut murpapp som føres inn over terrengdekke for å unngå at radon stiger oppover iht. Bygningsreglementet.

Montering uten understøping

Det legges Ytong Lim på fundamentet i YTONG Energy+ bredde, og det legges ut murpapp i det våte limet. Det legges ut Ytong Lim oppå pappen i blokkenes bredde. Sørg for det er nok lim slik at YTONG Energy+ har full kontakt med underlaget. Vær oppmerksom på hvordan blokkene vender. Det 15,5 cm brede, bærende laget skal vende mot murens innside.

Montering med understøping

Det reises galger i hjørnene. Første skifte nivelleres inn etter utspent murersnor og understøpes med jordfuktig mørtel C 100/400 eller KC 35/65/650. Understøpingshøyden må være opp til 25 mm. Mørtelen komprimeres og skjæres av i plan med veggen. Kiler fjernes når mørtelen er tilstrekkelig herdet, og hullene etterfylles med mørtel. Vær oppmerksom på hvordan blokkene vender. Det 15,5 cm brede, bærende laget skal vende mot murens innside.

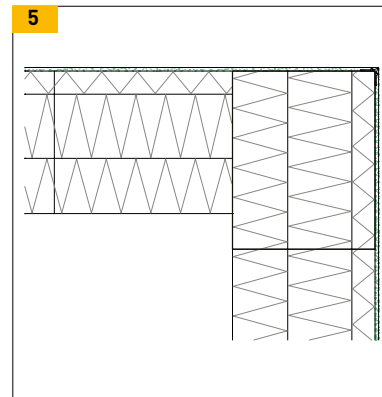
Liming og fugearmering

YTONG Energy+ limes i forbandt iht. EC 6. Det legges ut Ytong Lim på 2-3 monterte blokker med Ytong Limskje i passende bredde. Deretter rulles det ut fugearmeringsnett hhv. 38 cm eller 48 cm bredt, avhengig av murtykkelse. Nettet trykkes ned i limet med stålbrett. Heretter trekkes det riller i limet med den lille tandspatel for å sikre god vedhefting av de nye blokkene. YTONG Energy+ blokker påføres lim på endeflaten og settes i forkant i den våte liggefugen. For å sikre full limdekking tilpasses den siste YTONG Energy+ i hvert skifte, deretter kileskjæres den, påføres lim og monteres. Det benyttes fugearmeringsnett i hvert skifte. Overskytende lim skraper av etter 2 timer.

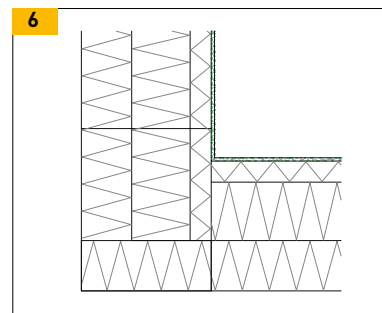
Hjørner

Hjørner som går innover utføres i forkant uten tilskjæring som fig. [6].

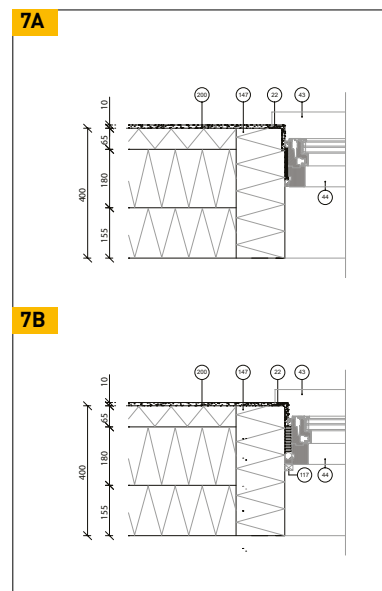
Hjørner som går utover kan avsluttes med en 150 mm Ytong Plate for å sikre forkant og fast underlag. Se fig. [5].



Utvendig hjørne



Innvendig hjørne som går utover



Vannrett snitt vindusåpning

- 22 Hjørneprofil
- 43 Vinduskarm
- 44 Vinduer
- 117 Liste
- 147 Ytong 150 mm
- 200 Ytong Grunnpudding og sluttpudding

Veggtilkoblinger

Avstivende skillevegger festes til yttermuren med vinkelbeslag eller anker. Se fig. [8], [9A] og [9B].

Fals

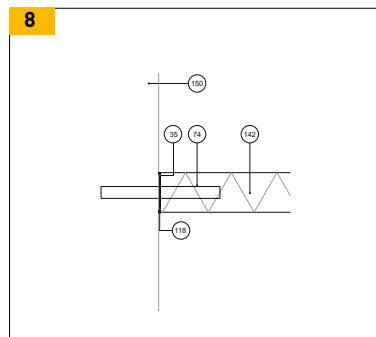
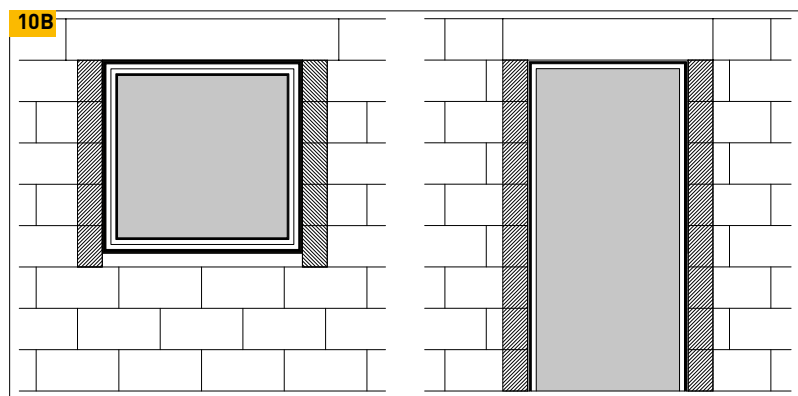
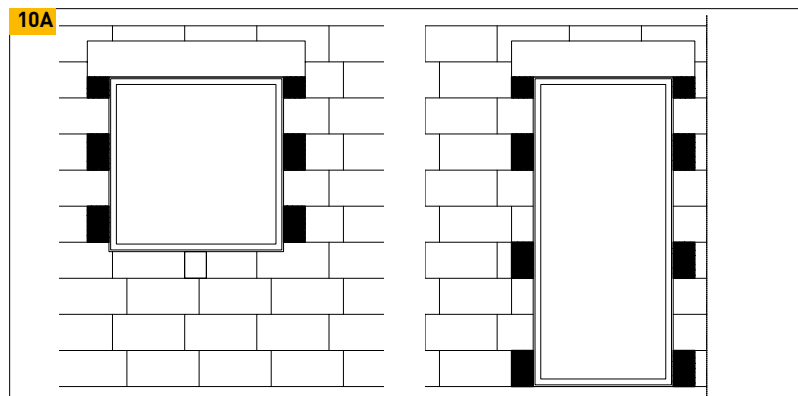
Ved vinduer og dører med hulbredde opp til 120 cm mures fals av 150 mm Ytong Plater. Se fig. [7] og [10].

Bjelker og overliggere

Bærende bjelker og overliggere legges av på falsen og evt. bakmur med min. 250 mm støtte og alltid iht. prosjektmateriale. Ikke-bærende bjelker skal ha min. 50 mm støtte i hver ende. Bjelker fullimes på anleggs- og endeflater. Bærende bjelker må ikke avkortes. Prefabrikerte bjelker fås i lengder opp til 225 cm. Ved bruk av betongoverligger monteres disse på stedet og påføres deretter Ytong Multipor isolasjonsplater og avsluttes med en 10 cm overligger som festes med fester. Ved lysåpning opp til 550 cm brukes U-skaller hvor det legges inn armeringsjern eller profil før utstøping iht. prosjektbeskrivelsen. For å ta hensyn til kuldebro pålimes Ytong Multipor eller trykkfast isolering på bjelkens utvendige side. Se fig. [14] og [15].

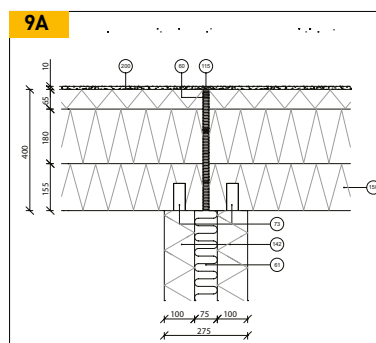
Søyler

Søyler festes til vegger HEanker. Søyler kan inndeckes med U-Sten, slik at materialeskift i veggflaten unngås. Se fig. [12]. Som alternativ til stålsøyler kan man montere avstivende Ytong Blokker iht. prosjektmaterialet. Se fig. [13].

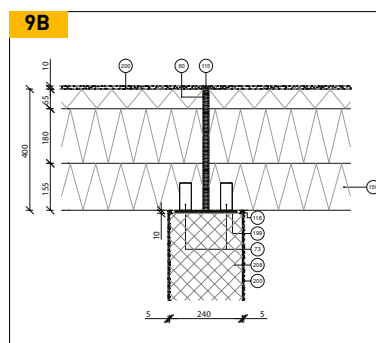


Feste av skillevegg

- 35 Ytong Lim
- 74 Samlebeslag
- 118 Elastisk fuge
- 142 Innvendig vegg: Ytong Plate/Element
- 150 YTONG Energy+ 400 mm



Vannrett snitt, leilighetsskille



Vannrett snitt, leilighetsskille

- 60 Mineralull
- 61 Mineralull
- 73 Samlebeslag
- 115 Dilatasjonsprofil
- 118 Brannfuge på bakstopp
- 142 Vegg: Ytong
- 150 YTONG Energy+ 400 mm
- 199 Mineralull
- 200 Ytong Grunnpudd og sluttpudd
- 208 Vegg: Silka

Sikring mot glidning

Veggen kan sikres mot glidning iht. prosjektets stabilitetsberegninger evt. ved feste med vinkelbeslag.

Stabilisering

Hvis foreskrevet, stabiliseres veggen med gjengestenger som festes i sokkelen og føres gjennom blokkene i $\varnothing 50$ mm utboring til murkronen, hvor de spennes fast. Se fig. [4].

Ringanker

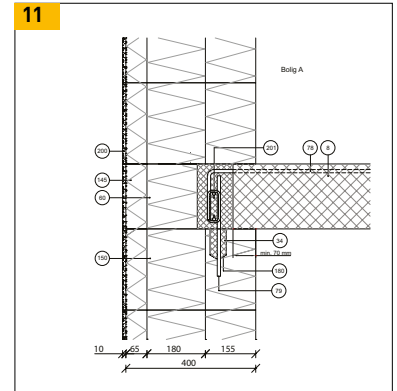
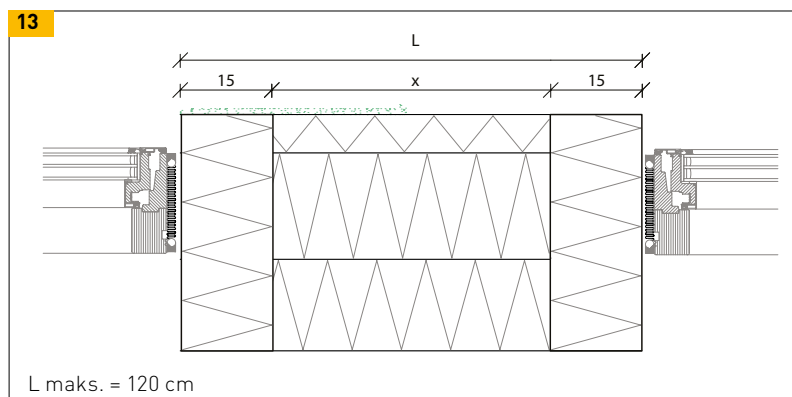
Hvis foreskrevet, monteres ringanker langs etasjeskille/takskjegg. Gjengestenger for stabilisering kan føres gjennom ringankeret.

Monteringstoleranser

Vær oppmerksom på toleransene som skal overholdes av hensyn til veggens bæreevne iht. EC 6. Overkant av veggen må maks. avvike 10 mm fra loddrett plan, og veggen må maks. bøye 10 mm i loddrett plan.

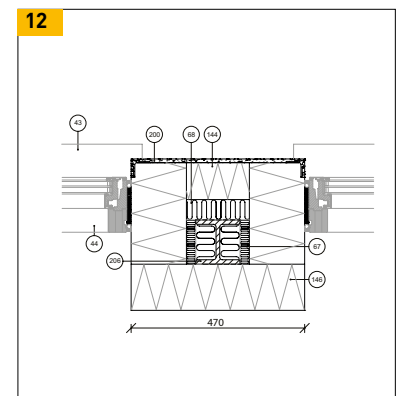
Løpende avstivning

Vegger som ikke avstives av tilstøtende vegger skal avstives midlertidig med justerbare skråstivere under monteringen. Vegger opp til 3 m høyde og vegger i bygninger opp til 2 etasjer avstives per 180 cm. Ved høyere vegger skal avstivningen dimensjoneres. Skråstivere festes med 4 stk. franske skruer 8×80 mm i veggen og tilsvarende i gulvet. Vær oppmerksom på evt. gulvvarme. Avstivningen må være på plass til bygningen er stabilisert med skallmur eller forankret takkonstruksjon.



Vannrett snitt, etasjeskille

- 8 Dekkelement
- 34 Utstøpning
- 60 Isolering monteret i Ytong Lim
- 78 Fugearmering
- 79 $\varnothing 10$ dor, spikret i
- 144 Ytong Randblokk 65 mm
- 150 YTONG Energy+ 400 mm
- 180 $\varnothing 50-80$ mm forskyvningsknast
- 200 Ytong Grunnpudd og sluttpudd
- 201 Ringanker



Vannrett snitt, søyle

- 43 Vinduskarm
- 44 Vindu monteres iht. vindusproducentens anvisninger
- 66 25 mm isolasjon
- 68 55 mm isolasjon
- 144 100 mm Ytong
- 146 125 mm porebetong
- 200 Ytong Grunnpudd og sluttpudd
- 206 HE 120-B stålsøyle

Sparkling

Limfugene skrapes 1-2 timer etter liming. Skår, huller etter avstivning osv. og dårligt utførte limfuger sparkles med Ytong Reparasjonsmørtel når veggen er hvittørr. Når sparkelmassen er tørr, slipes veggen plan. Flatene skal ha en planhet på 5 mm målt over en 2 m rettholt. Dør og vindushull +/- 5 mm. Samlinger skal være jevnet ut til 1 mm avvik målt over en 100 mm rettholt. Sparkelmassen skal sitte fast, og må ikke smuldre ved lett sliping.

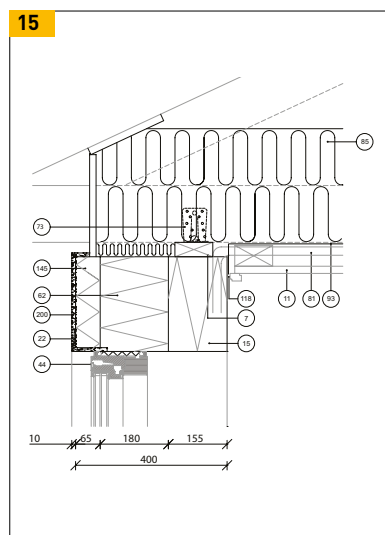
Pussystem

Ytong Grunnpuss skal brukes til å bygge opp bygningskroppen som består av: ca. 6 mm grunnpuss, hvor Ytong Net plasseres i den ytterste 1/3 av grunnpussen. Som sluttpuss bruker man en silikatbasert til utvendige overflater.

For videre overflatebehandling henvises til retningslinjene i prosjektmaterialet eller i Malerfaglig Behandlings-katalog, MBK.

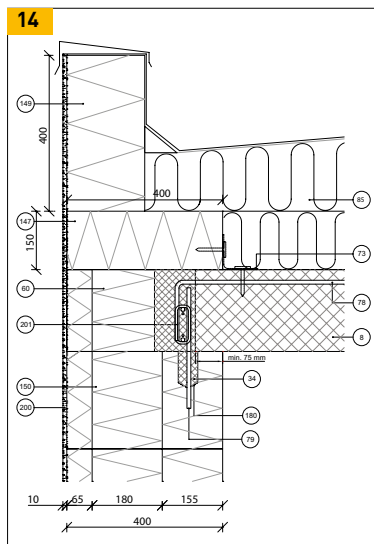
Avfallssystem

Iht. prosjektmateriale avtaler man omfanget av avhenting av avfall i oppstilte containere som er beregnet til dette. Som hentes og leveres tilbake til fabrikk for 100 % resirkulering.



Takfot med overheng, gittersperre

- 7 Reim sentrert over overligger
- 15 Ytong Bærende Overligger
- 22 Hjørneprofil
- 44 Vinduer
- 62 Trykkfast isolasjon
- 73 Vinkelbeslag mot sperre
- 145 100 mm Ytong-plate
- 200 Ytong Grunnpuss og sluttpuss



Murkrone, takelement, støtte

- 8 Takelement
- 34 Utstøpning
- 60 Ytong Multipor Isolering
- 73 Vinkelbeslag
- 78 Fugearming
- 79 Ø10 dør, spikret i
- 85 Takisolasjon
- 147 Ytong 150 mm
- 150 YTONG Energy+
- 180 Ø50-80 mm forskyvningsknast
- 201 Ringanker

Ytong pussystem - Utførelse

Generelt

Fasaden skal være utført slik at det ikke forekommer vannrette, pussede flater hvor det kan samle seg vann. Eventuelle skader på fasaden, små hull, utslag og rom, rettes opp med Ytong Reparasjonsmørtel senest dagen før. Reparasjonsmørtel skal være helt tørr før pussing påbegynnes. Pussing bør ikke utføres i direkte solskinn eller ved temperaturer under 0SDgrC. Pussing skal foregå i ett lag. Lagtykkelse 4-6 mm.

Sokkelprofiler, hjørner og dilatasjonsfuger

Sokkelprofiler monteres i Ytong Grunn puss med en retthet på +/- 5 millimeter per 2 m. Bruk murersnor.

På hjørner og rundt dør- og vindusfalsler monteres det hjørneprofiler med nettarmering i Ytong Grunn puss. Lodd kontrolleres fra begge sider. Avvik maks. +/- 5 mm per 2 m. Nettarmeringen trykkes på plass og pusses inn i pusslaget. Hjørneprofiler må ikke sømmes, da det trekker dem skjeve. Over gjennomgående dilatasjonsfuger monteres dilatasjonsprofiler i Ytong Grunn puss.

Puss med nettarmering

Ytong Grunn puss påføres fasaden med pusseverktøy av rustfritt stål eller plast, eller man kan bruke sprøytepussemaskin. Til avretting bruker man 1 m rettholt.

Det påføres 2-3 mm Ytong Grunn puss. Armeringsnettet pusses fast i den våte pussens med min. 100 mm overlapping. Ved hjørne- og dilatasjonsprofiler skjæres nettet av langs metallkanten. Ved vindus- og døråpninger monteres flere kvadratiske nettstykker, min. 300 x 300 mm, ut for hjørnene.

Deretter påføres det mer puss, slik at nettarmeringen er helt skjult. Armeringsnettet skal ligge i den ytterste tredjedelen av pusslaget. Pussen avrettes.

Pussen pusses med pussebrett til en glatt og sammenhengende overflate. Fasaden er klar til å sluttpusses med diffusjonsåpen silikatpuss når grunnpusslaget er helt tørt. Som en tommelfingerregel er tørketiden 1 døgn per millimeter lagtykkelse.

Utfallskrav

Planheten til sluttpusslaget skal være +/- 5 mm målt over 2 m rettholt. Det må ikke være synlige spor etter pusseverktøy.



Xella Norge A/S

Nedre Storgate 23

3015 Drammen

Telefon: +47 32 23 24 40

Telefax: +47 32 23 24 41

www.ytong.no