



Dato: Desember 2013 - Blad: 120 - Side: 1/2

Ytong Plate

Tekniske data

Ytong Plate er porebetongplater som brukes til bærende og ikke-bærende bakvegg og skillevegger i alle typer konstruksjoner.

Ytong Plater er dessuten velegnet til innredningsoppgaver i kjøkken og bad, til oppbygging av kjøkkenøy, reoler, dusjnise etc.

- Massive vegger med lav vekt
- God lydisolering
- Godt inneklima
- Optimal brannbeskyttelse
- Hurtig bygging pga. håndterlige, store formater
- Enkel innfresing av installasjoner
- Enkel overflatebehandling
- Ideelle festemuligheter

Produkt

Ytong Plate er produsert av naturlige råstoffer: sand, kalk, sement og vann.

Platene leveres i tykkelser fra 5 cm til 20 cm og i målene 20 x 60 cm og 40 x 60 cm.

Overflaten er glatt. Plater i tykkelser fra 75 mm kan leveres med fjær og not.

Densitet: 535 kg/m³

Utover standard Ytong Plater omfatter sortimentet skråkappede plater samt dør- og vindusbuer.

Egenskaper

Ytong Plater er formstabile, har stor styrke, lav vekt og liten varmeledningsevne. Platene er brannsikre. De er produsert av uorganiske materialer, som er motstandyktige overfor fukt og ikke angripes av råte.

Montering

Ytong Plater limes i forband YTONG lim / YTONG Lim, vinter iht. EC-6, gjeldende utgave. Platene kan formes med vanlig håndverktøy.

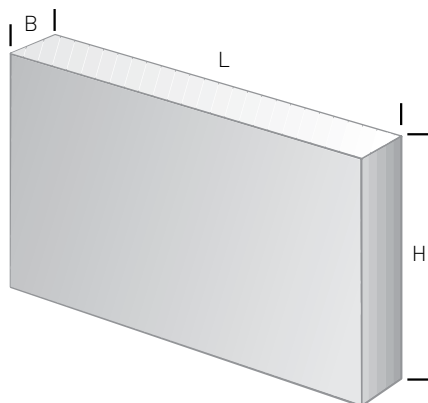
Overflatebehandling

Ytong Plater kan overflatebehandles med sandspartel, gips- eller kalk/gips puss før maling. Flisebekledning kan limes direkte på platene iht. produsentens anvisninger.

Transport og oppbevaring

Ytong Plater leveres pakket i folie på paller, kvartpaller og halvaller. På byggeplassen oppbevares Ytong Plater tørt.

YTONG



Ytong Plate

Tekniske data

CE-merkede data

Porebetongbyggesten iht. NS-EN 771-4:2011

Betegnelsen	Byggestein kategori 1
Densitet [kg/m³]	535 ± 15
Trykkstyrke [MPa]	
Middel f_b	4,5
Basis f_k	3,4
Bøystrekkstyrke [MPa]	
Liggefuge f_{xk1}	0,63
Stussfuge f_{xk2}	0,41
Stussfuge uten lim f_{xk2}	0,205
Kohesjon c_k f_{vk0} [MPa]	
EN 998-2 vedlegg C	0,30
Varmeledningsevne	
$\lambda_{10, dry}$ [W/mK]	0,130
λ_{DESIGN} [W/mK]	0,137
Svinnmål [mm/m]	0,20
Diffusjonsmotstand μ	5/10
E-modul E_{ok} [MPa]	2024
Måltoleranser [mm]	
Lengde	± 1,5
Bredde	± 1,5
Høyde	± 1,0
Brannmotstand	Ikke brennbar
E190 fra tykkelser d=75 mm	
Brannklasse	A1

Disse angivelsene er oppgitt og utgitt av Xella Danmark A/S. I vårt informasjonsmateriale gir vi råd og informasjon iht. aktuell kunnskap ved utgivelsesdato. Bruken av porebetong er underlagt gjeldende bestemmelser, regler, godkjenninger og endringer av disse, og våre opplysninger er ikke juridisk bindende. Det er den som prosjekterer som har ansvar for at lover og regler (statikk) er overholdt i hvert enkelt tilfelle.

Xella Norge A/S
Nedre Storgate 23
3015 Drammen

Tel.: +47 32 23 23 40
Faks: +47 32 23 24 41
www.ytongsiporex.no

YTONG