

Sementbasert diffusjonsåpen smøremembran

PCI Seccoral® 1K

til tetting under keramiske belegninger
på balkonger, terrasser og i dusjanlegg

PCI[®]
Für Bau-Profis



Bruksområde

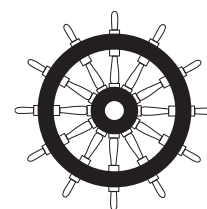
- Til innendørs og utendørs bruk.
- Til vegg og gulv.
- Godkjent til fremstilling av tetningsmembraner på områder, som er sterkt utsatt for våtbelastning iht. belastningsklassene A1, A2 og B etter ZDB listen over tekniske regler for byggeprodukter.
- Til fleksibel tetning under flisbelegninger på balkonger, terrasser og i dusjanlegg.
- Til coating av massive vannbasseng eller svømmebasseng med en vanndybde på maks. 15 m.
- PCI Seccoral 1K-tetningen kan pensles eller sparkles på vegger eller gulv.
- Til anvendelse ved fugtbelastningsklassene A01, A02 og B0 iht. ZDB's informasjonen "Verbundabdichtungen" (Tetningsmembraner), utgave januar 2005, samt "Keramische Beläge im Schwimmbadbau" (Keramiske belegninger ved bygg av svømmebad).



PCI Seccoral 1K-tetningen kan pensles eller sparkles på vegger eller gulv.

Produktegenskaper

- **1-komponent**, PCI Seccoral 1K skal kun blandes med vann på byggeplassen.
- **Kan brukes ved små sprekker i underlaget**, høy sikkerhet, hvis det oppstår sprekker i underlaget i etterkant
- **Herder uten sprekker**, det oppstår hverken sprekker eller avskallinger i belegningen.
- **Sikker vedheft**, det kreves ingen spesiell primer eller heftbro.
- **Plastisk-smidig konsistens**, enkelt og lett å bearbeide med pensel eller sparkel.
- **Kan transporteres frostsikkert.**



0801-11

Tekniske data

Materialeteknologiske data

Materialebasis	Finsementmørtel med elastifiserende plasttilsetning. Inneholder ikke sunnhetsfarlig silikosefremkaldende kvarts-svevestøv.
Farve	grå
Densitet av ferdigblandet materiale	ca. 1,5 g/cm ³
Merking i henhold til	
- forskrift for transport av farlig gods på vei (GGVS)	Ikke farlig gods
- forskrift for farlig materiale (GefStoffV)	Lokalirriterende, inneholder sement
<i>For ytterligere opplysninger se Helse, Miljø og Sikkerhet (HMS).</i>	
Lagerholdbarhet	Minst 6 måneder; oppbevares tørt og ikke permanent ved temperaturer over + 30 °C.
Emballasje	15 kg kraftpapirsekk med innlegg av polyetylen Varenr. EAN-nr. 55673414 / 4083200018101 3,5 kg pose Varenr. EAN-nr. 55261127 / 4083200018118

Anvendelsestekniske data

Ved alle anvendelser kreves en tørr lagtykkelse på **minst 2 mm**.

Områder, som er omfattet av byggmyndighetenes regulativer:

- Vegg, som er utsatt for høy belastning fra bruks- eller rengjøringsvann (**A1**), feks. i offentlige dusjanlegg.
- Gulv, som er utsatt for høy belastning fra bruks- eller rengjøringsvann (**A2**), feks. gangarealer i svømmehaller.
- Gulv- og veggarealer i svømmebassengerr (belastningsklasse **B**)

Iht. ZDB's informasjonen "Tettningsmembraner", utgave januar 2005:

(Områder, som ikke omfattet av byggmyndighetenes regulativer)

- Veggarealer med leilighetsvis kortvarig, moderat vannbelastning (A01) feks. private baderom.
- Gulvarealer med leilighetsvis kortvarig, moderat vannbelastning (A02) feks. private baderom.
- Utendørs bygningsdeler (B0), f.eks altaner og terrasser.

Forbruk av Seccoral 1K pulver ved en tørr lagtykkelse på 2 mm

(ca. 2,5 mm våt lagtykkelse):

3,3 kg/m²

Forbruk

15 kg PCI Seccoral 1K

3,5 kg PCI Seccoral 1K

ved 2,0 mm tør lagtykkelse:

rekker

rekker

til ca. 4,5 m²

til ca. 1,1 m²

Mengde blande vann

- ved påføring med pensel eller rulle

1 kg pulver + 230 ml til 290 ml vann

3,5 kg pose + 0,8 l til 1,0 l vann

15 kg sekk + 3,4 l til 4,4 l vann

- ved påføring med sparkel

1 kg pulver + 190 ml til 230 ml vann

3,5 kg pose + 0,7 l til 0,8 l vann

15 kg sekk + 2,8 l til 3,4 l vann

Hviletid

ca. 3 minutter

Potlife*

ca. 60 minutter

Forarbeidningstemperatur

+ 5 °C til + 25 °C (underlagstemperatur)

Regnfast

- ved + 5 °C

ca. 10 timer

- ved + 20 °C

ca. 5 timer

Herdetid*

- kan belastes etter

ca. 1 døgn

- belegning med fliser kan skje etter

ca. 1 døgn

- tåler vannbelastning etter

ca. 7 døgn

Temperaturbestandighet

- 20 °C til + 80 °C

* Ved + 23 °C og en relativ luftfuktighet på 50 %. Høyere temperaturer reduserer, lavere temperaturer forlenger de angitte tider.

Klargjøring av underlaget

- Underlaget skal være fast, relativt plant og ha en finporet overflate. Underlaget skal ikke være hullete, ha åpne sprekker og krater, støv, vannavvisende stoffer, formolje, maling eller andre vedhefthindrende lag. Svanker og hull på vegger sparkles med betonspartelmasse PCI Pericrete eller repmørtel

PCI Repafix 50. Skarpe kanter slipes, og hulkil avrundes med en radius på minst 4 cm. Hulkielen utføres vha. almindelig mørtel eller repmørtel PCI Repafix 50. Sementbasert underlag **forvannes grundig**. Når belegningen påføres, skal underlaget være lett fugtig, men det må ikke være en vannfilm eller

dammer tilstede. Innendørs støpeasfaltgulv og slipte anhydrit- eller gipsbaserte gulv grunnes med uforynnnet PCI Gisogrund eller PCI Gisogrund Rapid. La primeren tørke. Innholdet av restfuktighet i anhydrit- eller gipsbaserte gulv må ikke være større end 0,5 % (måles med CM-apparat).

Bearbeiding av PCI Seccoral 1K

- Alt etter påføringstype kreves minst to lag** ved forarbeiding av PCI Seccoral 1K, og hvert lag skal utføres fullt dekkende. Den ferdige belegning skal over alt ha den minste nødvendige lagtykkelse.

Blanding

1 Den passende mengde vann (se tabell "Data for forarbeiding/tekniske data") og PCI Seccoral 1K helles i et tilstrekkelig stort blandekar, og blandes med egnet rør eller blandevertøy (fx fra firma Collomix), til det er oppnådd en mørtel uten klumper. La PCI Seccoral 1K hvile i ca. 3 minutter, hvoretter den igjen omrøres.

2 Første lag lages av en blanding med tynnere konsistens (290 ml vann pr. kg PCI Seccoral 1 K pulver). Dette lag har en funksjon som heftbro, og påføres som et tett, dekkende lag med pensel eller rulle eller som skrapsparkling. Hjørner og brutte kanter dekkes omhyggelig.

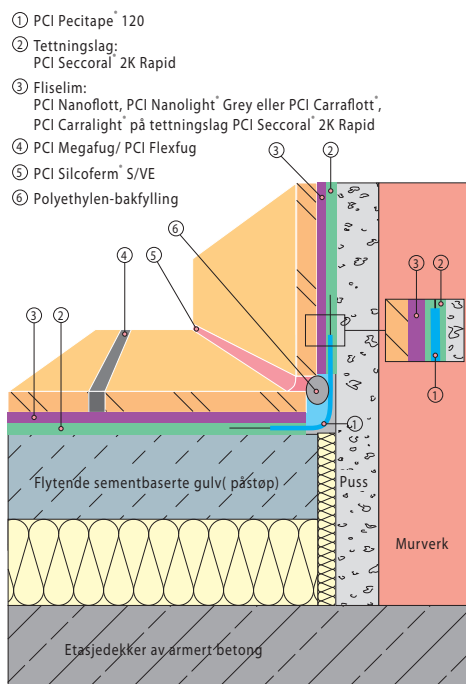
3 Rørgjennomføringer og gulvavløp tettes med PCI Pecitape 10 x 10 eller PCI Pecitape 35 x 35; hjørnefuger og gulv/vegg-samlinger tettes med PCI Pecitape 120, såfremt der ikke er utført hulkil. PCI Pecitape legges i det første lag PCI Seccoral 1K og dekkes med lag 2.

4 Etter gjennomherding av 1. lag kan påfølgende sjikt enten sparkles på med en 6 mm tannsparkel, hvoretter rennene utgjevnes, eller påføres med en bred pensel, ved bruk av pensel skal massen påføres minst to ganger.

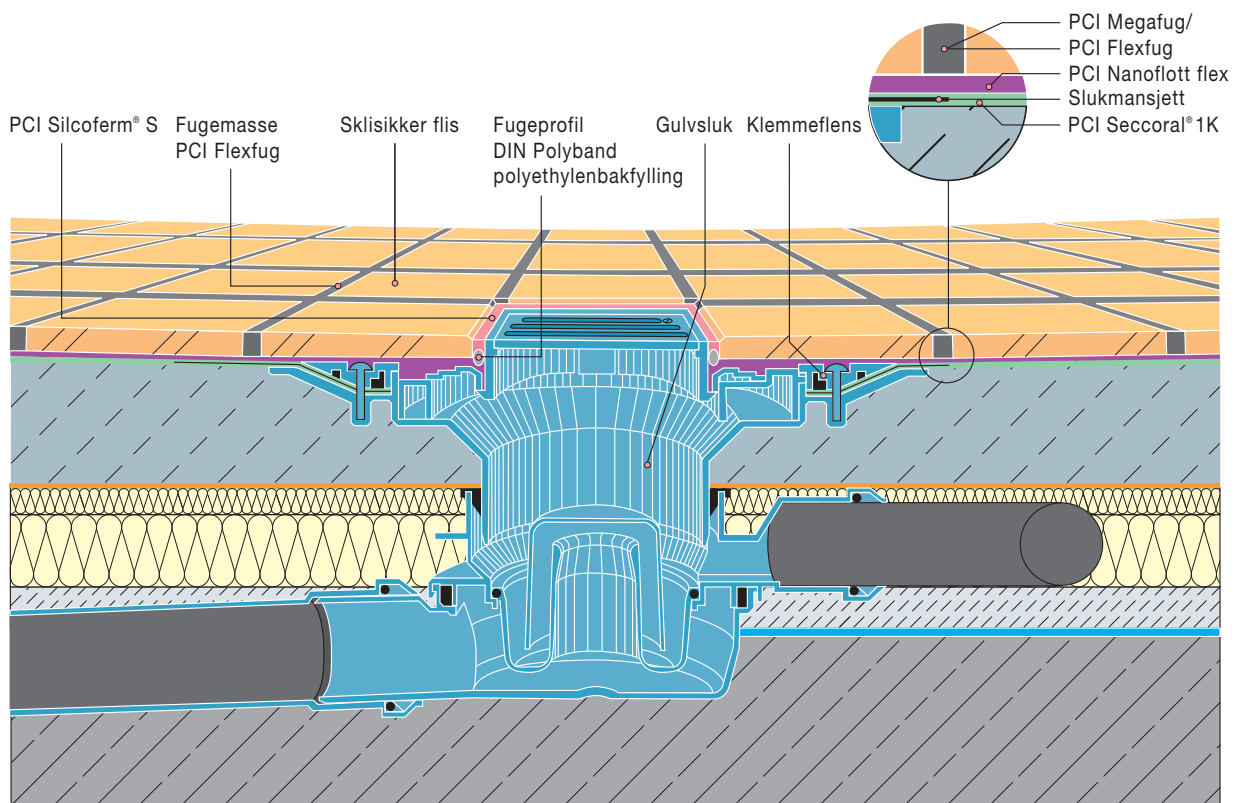
5 Legging av keramiske belegninger

Når PCI Seccoral 1K er herdet, kan det etter ca. 24 til 48 timer legges keramiske fliser med PCI Nanoflott flex, PCI Super E Mix, PCI Carraflott eller PCI Nanolight. Utendørs skal leggingen utføres fullstendig uten hulrum.

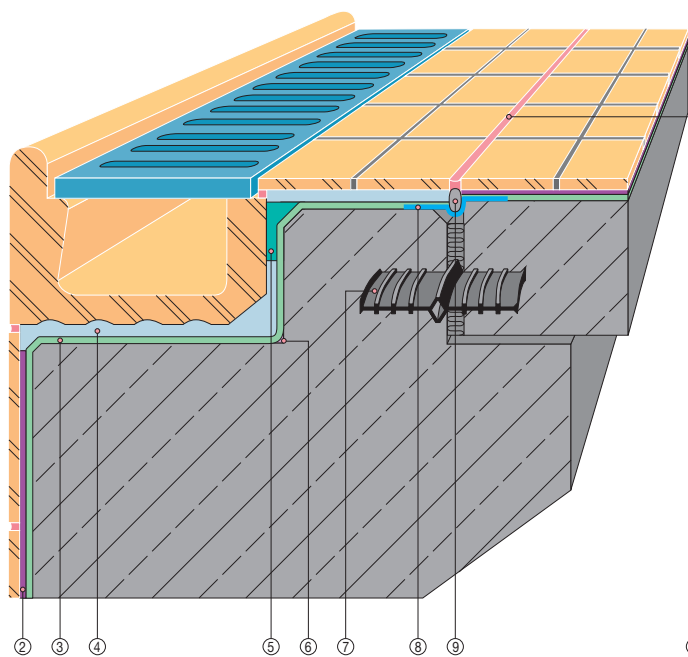
Detalj: Overgang gulv/vegg



Detalj: tetting av gulvsluk



Tetting av svømmebasseng med skvalperenne



- ① Elastisk fuging med PCI Silcoferm® VE
- ② Fliselim, f.eks. PCI Super E + Super E Mix / PCI Nanolight®
- ③ PCI Seccoral® 1K
- ④ Settmørtel
- ⑤ Støping med PCIApoten®
- ⑥ Hulkil av PCI Repafix® 50
- ⑦ Dilatasjonsfugebånd 250 mm bredt
- ⑧ PCI Tettebånd 250, PCI Tettebånd 120
- ⑨ Bakstoppingsmateriale

Tips & råd!

- PCI Seccoral 1K påføres alltid på den side av konstruksjonen, som har flate med direkte vannbelastning.
- Det må kun blandes så mye PCI Seccoral 1K, som kan påføres i løpet av ca. 60 minutter.
- Størknet eller påbegynt størknet PCI Seccoral 1K, må hverken fortynnes med vann eller blandes med ny PCI Seccoral 1K.
- Det må ikke tilsettes andre stoffer.
- PCI Seccoral 1K er ikke godkjent til drikkevannsbeholdere. Bruk til dette formål den vanntette belegning PCI Tætningsvumme.
- Det håndverksmessige utførte arbeid og forskjellige forhold på underlagene kan øke de angitte forbruksverdier.
- Nypåført belegning skal beskyttes mot ekstrem varme, direkte sol, trekk, frost og regn.
- I kalde rom med høy luftfuktighet samt utendørs ved lave temperaturer og/eller høy luftfuktighet, kan herdningen av PCI Seccoral 1K bli betydelig langsommere. I disse tilfeller bør man bruke PCI Seccoral 2K.
- For å unngå akustiske broer skal kantfugene ved flytende sementgulv holdes fri for enhver form for mørtel og membran. Det anbefales, at en ved overgang mellom gulv og vegg lar en stripe på minst 10 mm vannrett og loddret være fri for PCI Seccoral 1K (se detaljtegning). Eventuelle forurensinger på kantstrimlen skal fjernes, innen tetningsbåndet monteres.
- Ved fotprofiler av zink eller titanzink anbefales følgende forbehandling innen belegning med PCI Seccoral 1K: Fotprofilen grunnes to ganger med PCI Elastoprimer 220, andre lag strøs med ovntørret kvartssand (kornstørrelse 0,1 - 0,4 mm), mens det enda er vått. La primeren tørre.
- Værktøy, maskiner og blandeutstyr rengjøres med vann straks etter bruk. Når materialet er stivnet, er rengjøring med vann ikke lengere mulig.
- Lagerholdbarhet: Minst 6 måneder; oppbevares tørt og ikke permanent ved temperaturer over + 30 °C.

Sikkerhetsopplysninger

Faresymbol: Xi Irriterende.

Inneholder: Portland Cement

Irriterer luftveiene og huden. Fare for alvorlig øyeskade. Oppbevares utilgjengelig for barn. Unngå innånding av støv. Unngå kontakt med huden og

øyene. Får man stoffet i øynene, skylk straks grundig med store mengder vann og kontakt lege. Får man stoff på huden, vask straks med store mengder såpe og vann. Tilsølte klær må fjernes straks. Bruk egnede vernehansker og

vernebriller/ansiktsskjerm. Ved svelging, kontakt lege omgående og vis denne beholderen eller etiketten.

For ytterligere opplysninger se Helse, Miljø og Sikkerhet (HMS)



Den nyeste versjonen og en liste over alle vores forhandlere kan bli funnet på Internett under www.pci-norge.no

Arbeidsvilkårene på byggeplassen/arbeidsplassen og bruksområdene på våre produkter kan være svært forskjellige. I produktinformasjonene kan vi kun beskrive almenne retningslinjer for bearbeiding av våre produkter. Disse tilsvarer vår daglige kunnskap. Brukeren er forpliktet til å kontrollere produktets egnethet og bruksmuligheter for det aktuelle arbeidsformål.

Ved spesielle krav/ formål ber vi om PCI kontaktes. Vi hefter kun for ufullstendige eller ukorrekte opplysninger i vårt informasjonsmateriale. Vi henviser generelt til våre salg- og leveringsbetingelser.

PCI Augsburg GmbH
Piccardstr. 11 · 86159
Augsburg
Postfach 102247
86012 Augsburg

Teknisk datablad Nr 303, utgave maj 2016.
Ved utgivelse av nytt datablad blir dette ugyldig.