

PRODUKTARK

Høiax veggboкс 2017



Veggboксen har fast veggjennomføring for størst mulig lekkasjesikring og har markedets høyeste uttrekkskraft.

PushFit-koblingen er patentert hos Høiax. Dette fører til en sikker, enkel og rask montering.

Teknisk godkjenning fra SINTEF TG 20359.



Material som er benyttet i selve veggboксen er resirkulerbar plast PA6. Materialet er meget resistent overfor varmt vann, sterke baser og termisk oxydativ nedbryting. Materialet er en stabil og sterk type hardplast.

De vannførende messingdelene inni veggboксen er fremstillet i drikkevannsgodkjent messing, CZ602N.

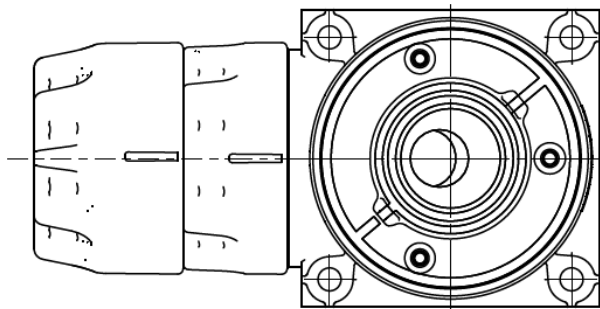
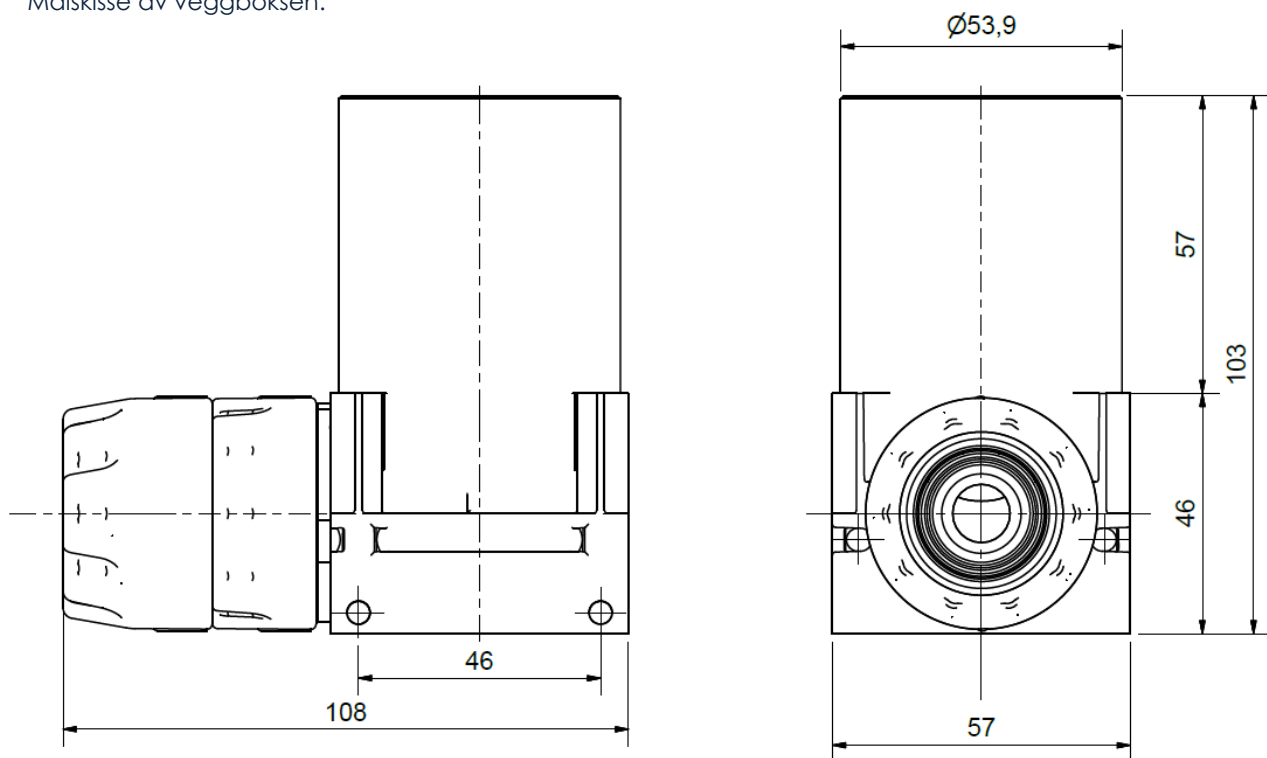
Tilbehør og reservedeler:

Type	Høiax art.nr.	NRF-nummer
Tetningsmembran	5125639	5125639
Veggflens m/ pakning	5125341	5125341
Avstudsstykke 2017 for montering på gips	5125731	5125731
Ters for veggboкс	5125031	5125031
Festeskinne til stender 600 mm	5125643	5125643
Festeskinne til stender 900 mm	5125644	5125644

Anbefalt verktøy for montering og evt. avmontering av veggboкser i system:

Type	Høiax art.nr.	NRF-nummer
Faseverktøy, PushFit	5125525	5125525
Innstikksmal, PushFit	5125526	5125526
Rørkutter/Pex-saks	5125151	5125151
Rørkutter med varerørskutter	5125337	5125665
Monteringstang for PushFit	508	5125663
Uttreksverktøy for albue 1/2"	5125332	5125664
Avskjæringsverktøy	5125635	5125635
Hulltang ø30 mm	5125219	5125219
1/2" plugg for trykktesting	5125003	5125003
15 mm avmonteringstang, PushFit	5125477	5125477
18 mm avmonteringstang, PushFit	5125479	5125479
15 mm avmonteringsclip, PushFit	5125487	5125487
18 mm avmonteringsclip, PushFit	5125489	5125489
Monteringsverktøy cc 150 mm m/libelle	5125713	5125713

Målskisse av veggboxen:



Typen av samme produkt:

Type	Høiax art.nr.	NRF-nummer
Dobbel veggbox 15mm push 2017	5125719	5125719
Veggbox 1/2" Standard 2017	5125721	5125721
Veggbox 18mm Standard 2017	5125722	5125722
Push veggbox 15 mm 2017	5125723	5125723