



Dato: Marts 2009 - Blad: 121 - Side: 1/2

Ytong Blokke

Tekniske data

Ytong Blokke er porebetonblokke, der anvendes til bærende og ikke-bærende facade, bagmur og skillevægge i alle typer af byggeri.

- Massive vægge med lav vægt
- God varmeisolering
- God lydisolering
- Godt indeklima
- Optimal brandbeskyttelse
- Hurtigt byggeri pga. håndterlige, store formater
- Nem indfræsning af installationer
- Nem overfladebehandling
- Idelle befæstigelsesmuligheder

Produkt

Ytong Blokke er fremstillet af naturlige råstoffer: sand, kalk, cement og vand. Blokkene fås i tykkelser fra 10 cm til 24 cm, højden er 19 cm og længden 59 cm.

Densitet: 535 kg/m³
Overfladen er glat.

Egenskaber

Ytong Blokke er formstabile, har stor styrke, lav vægt, lille varmeledning. Blokkene er brandsikre. De er fremstillet af uorganiske materialer, som er modstandytige overfor fugt og ikke angribes af råd.

Montage

Ytong Blokke mures i forbandt med tørmørtel iht. EC-6 eller limes med YTONG Lim / YTONG Lim, vinter. Blokkene kan tildannes med almindeligt håndværktøj.

Overfladebehandling

Indvendige vægge kan overfladebehandles med maling, sandspartel, gips- eller kalk/gipspuds.

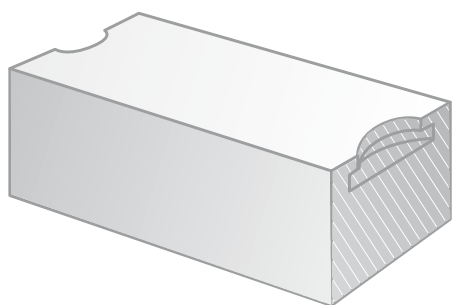
Udvendigt blokmurværk kan stå blankt eller pudset med afstemt finpuds.

Transport og opbevaring

Ytong Blokke leveres pakket i folie på paller.

På byggepladsen opbevares Ytong Blokke tørt.

YTONG



Ytong Blokke

Tekniske data

CE mærkede data

Porebetonbyggesten iht. DS/EN 771-4:2003/A1:2005

Benævnelse	Byggesten kategori 1
Densitet [kg/m³]	535 ± 15
Trykstyrke [MPa]	
Middel f_b	4,6
Basis f_k	3,4
Bøjningstrækstyrke [MPa]	
Liggefuge f_{xk1}	0,63
Studsuge f_{xk2}	0,41
Studsuge uden lim f_{xk2}	0,205
Kohæsion c_k f_{vk0} [MPa]	
EN 998-2 Annex C	0,30
Varmeledningsevne	
$\lambda_{10, dry}$ [W/mK]	0,14
Svindmål [mm/m]	0,20
Diffusionsmodstand μ	5/10
E-modul E_{ok} [MPa]	2040
Måltolerancer [mm/m]	
Længde	± 1,5
Bredde	± 1,5
Højde	± 1,0
Brandmodstand	Ikke brændbar
E190 fra tykkelser d=75 mm	
Brandklasse	A1

Disse angivelser er oplyst og udgivet af Xella Danmark A/S. Vi rådgiver og informerer i vores informationsmateriale efter nuværende viden indtil publiceringstidspunktet. Anvendelsen af porebeton er underlagt gældende bestemmelser, regler, godkendelser og ændringer af disse, og vore oplysninger er ikke juridisk bindende. Det er den projekterendes ansvar at tilse, at love og regler (statik) er overholdt i hvert enkelt tilfælde.

Xella Danmark A/S
Sønderskovvej 11, Ørum
DK-8721 Daugaard

Tel.: +45. 75 89 50 66
Fax: +45. 75 89 60 30
www.xella.dk

YTONG