

HØJKANTPARKET



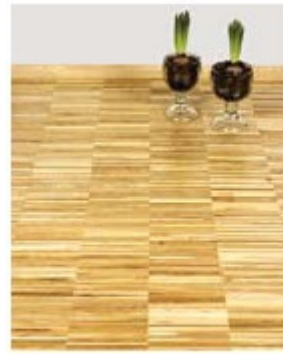
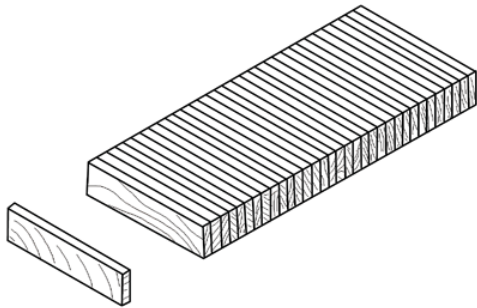
En robust løsning...

HØRNING Højkantparket er meget robust og velegnet til lokaler med stor belastning.

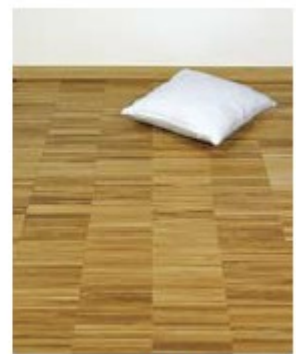
Afslibning kan foretages mange gange, da trægulvet er uden fer/not.

Højkantparket er små massive stave i 8-23 mm tykkelse, der er vendt på højkant.

HØJKANTPARKET- DATABLAD



Ask



Eg

HØRNING Højkantparket er små massive stave, der er stillet på højkant, normalt 10 mm eller 16 eller 23 mm tykkelse, 8 mm i bredden og 160 mm i længden.

Stavene er sat sammen i rækker (læggeenheder) på ca. 320 mm, der holdes sammen af tape for lettere håndtering. Andre dimensioner kan forekomme.

HØRNING Højkantparket er meget robust og velegnet til lokaler med stor belastning. Afslibning kan foretages mange gange, da trægulvet er uden fer/not.

HØRNING Højkantparket er mindre fugtfølsom end andre typer massive trægulve.

Dimensioner

10/16/23 3 x 8 x 160 mm (tykkelse x bredde x længde).

Træsorter

Eg og ask. Andre træsorter på forespørgsel.

Overflade

Ubehandlet.

Montering

Skal udføres af fagmand.

Læggeenhed

Leveres i rækker á ca. 160 x 320 mm.

Sorteringsbeskrivelser

Living:

Levende og naturligt farvespil med gennemgående variationer i træstruktur. Naturlige årringe tilladt. Sunde knaster tilladt op til ca. 6 mm. Sjældent forekommende ridser i overfladen op til ca. 15 mm. Åbne knaster og større ridser er spartlede. Spejl, hvirvler, ubetydelige åbne ridser, ubetydelig splint eller brunkerne, tværårer og kiselpletter kan forekomme afhængigt af træsort. Principielt fri for døde knaster, splint, indgroet bark, marv mv. men dette kan forekomme i mindre omfang.

Usorteret:

Den mest almindelige sortering for højkantparket er usorteret.

Sorteringer varierer efter træsort og dimension. Træ er et naturmateriale, variation ift. beskrivelser og fotos vil altid forekomme. Evt. prøver viser kun dimension og konstruktion og kan ikke vise sorteringen. Variationer vil med sikkerhed forekomme mellem små prøver og faktiske leveringer af større arealer. Se evt. fotos på www.horningfloor.dk.

Miljø

FSC varer leveres på forespørgsel.

HØRNING bekymrer sig om miljøet og bæredygtig skovdrift. Vi er naturligvis FSC-certificeret.



The mark of
responsible forestry

CE mærkning

Alle gulve er CE-mærkede fra 1.9.2009, iht. EC-overensstemmelseserklæringen for trægulve til indendørs brug. Omfattende produkttyperne: DS/EN 13226 Massive parketelementer med fer og/eller not. DS/EN 13990 Gulvbrædder af massivt nåletræ.

HØJKANTPARKET - MONTERINGSVEJLEDNING

Montering:



Limten påføres undergulvet



Ubehandlet højkantparket presses ned i den våde lim



Det ubehandlede gulv afslibes inden fuldspartling. Herefter afslibes gulvet igen.



Til sidst bliver gulvet overfladebehandlet med f.eks IRSA Natur olie.

HØRNING Højkantparket er små massive stave, der er stillet på højkant, normalt 10-16-23 mm tykkelse, 8 mm i bredden og 160 mm i længden. Stavene er sat sammen i rækker (læggeenheder) på 320 mm, der holdes sammen af tape. Andre dimensioner kan forekomme.

HØRNING Højkantparket er meget robust og velegnet til lokaler med stor belastning. Afslibning kan foretages mange gange, da trægulvet er uden fer og not.

HØRNING Højkantparket er mindre fugtfølsom end andre typer massive trægulve og er derfor specielt velegnet til udsatte miljøer.

Kontrol

Gulvet skal bæres ind i og lagres i det rum, hvor det skal lægges. Foretag ved modtagelsen grundig kontrol af gulve samt evt. tilbehør. Evt. reklamationer over synlige fejl skal altid ske skriftligt inden montering og senest 8 dage efter modtagelsen. Et monteret gulv er et godkendt gulv.

OBS! HØRNING Højkantparket er et usorteret biprodukt fra produktionen af mosaikparket. Der findes ingen normer for dette produkt, og enkelte stave kan være med fejl. Farveforskelle kan forekomme i og mellem læggeenhederne.

Forberedelse

I mindst en uge før HØRNING gulvet monteres skal læggerummet have været lukket og haft en konstant temperatur på mellem 18-22°C samt en luftfugtighed på 35-65% RF. Bygningen skal være lukket, og varmeanlægget skal være installeret og i brug. HØRNING gulvet og hjælpe-materialer skal akklimatiseres i de rum, hvor de skal anvendes i mindst 1 uge før anvendelse.

HØRNING gulvet er nedtørret til brugsforholdene, dvs. et fugtindhold på 8% +/- 2%, og bør ikke pakkes ud før monteringen. Inden montering af gulvet skal alt arbejde, der kan tilføre bygningen fugt, f.eks. murer- og malerarbejde, være færdigt. Efter monteringen skal rumklimaet bevares som under monteringen.

Undergulv

Undergulvet skal være rent, tørt, fast og klæbbart. For afprøvning af undergulvets fasthed, kan der foretages

ridsetest og træktest (med min 1,5 Mpa). Velegnede undergulve er f.eks. beton, letbeton, spånplade, krydsfiner (helst 16 mm birk), gulvgips, mv.

Kontroller om undergulvet er plant

Anvend en 2 m retholt og kontroller grundigt hele arealet. Hvis der findes ujævnheder på mere end +/- 2 mm pr. 2 m, skal undergulvet primes og spartles.

OBS! Krybekældre skal være effektivt ventileret. Kontakt Hørning Parket for nærmere oplysninger.

Gangkomfort

Gangkomforten og rumakustikken kan forbedres og ved anvendelse af HØRNING TF 302 2 mm gummikork på undergulvet. HØRNING TF 302 2 mm gummikork fuldlimes til undergulvet med samme lim, som anvendes til limning af gulvet. Anvend korrekt limspartel afhængigt af restfugt. Limen skal hærde i min. 48 timer, inden gulvet fuldlimes til gummikorken. HØRNING TF 302 2 mm gummikork er specialudviklet til produkter uden fer og not og optager variationer i gulv og undergulv.

OBS! HØRNING TF 302 2 mm gummikork er ingen fugtspærre.

Restfugt i beton

Ved undergulv i beton eller med spartlet overflade skal gulvet fuldlimes til underlaget. Undergulvet skal være helt plant, dvs. +/- 2 mm pr. 2 m, mål dette med en retholt. For at opnå et plant gulv kan du enten spartle gulvet eller montere krydsfiner eller spånplade. Overfladen der fuldlimes på skal være ren og plan. Udfør altid en træktest på betongulvet med min. 1,5 Mpa ved restfugt, det er særligt vigtig ved mistanke om restfugt på over 65% RF. Ved brug af MS Flexlim kan vi tillade restfugt op til 80% RF. Anvend limspartel nr. 6 for at få den rette mængde fordelt på fladen, dvs. 1 l/m².

Gulvvarme

HØRNING Højkantparket kan anvendes til gulve med gulvvarme, når der kan opnås en fuldstændig jævn fordeling af varmen og, når overfladetemperaturen er max 27°C Gulvvarmen skal være slukket mindst 2 dage, inden monteringen påbegyndes, og siden skal temperaturen øges med 3

HØJKANTPARKET - MONTERINGSVEJLEDNING

grader per døgn, indtil rumtemperaturen er 18-22°C. Arbejdstemperaturen for limning bør være mindst 15°C.

Vi anbefaler ikke gulvarme til gulve af bøg, lønnetræ, birk og elmetræ. Ved gulvvarme sammenlignet med brug af radiatorer vil der forekomme lidt større revner i gulvet i vintersæsonen.

Lægning

Sikkerhedsafstand til væg, rør, faste installationer og andre gulve skal være på min. 15 mm og max 30 mm - anvend afstandskile/liste. Dette gælder også eventuelle plader, som gulvet monteres på. Ved overgang til andre typer gulv skal der altid være sikkerhedsafstand.

Gulvet opdeles med en ekspansionssprække i følgende tilfælde: Ved klimatiske afvigelser på gulvfladen, f.eks. på områder hvor der kun er gulvvarme på en del af gulvfladen, eller hvor der er en ekspansionssprække i undergulvet.

Klima

Rummet skal have en temperatur på 18-22°C samt en luftfugtighed mellem 35% og 65% RF. Luftfugtigheden måles ved hjælp af et hygrometer. Hvis ovenstående ikke kan overholdes skal Hørning Parket kontaktes angående dette inden montering. Mht. temperaturen bør gulvet leveres 2 døgn inden monteringen påbegyndes. Gulvet skal altid først pakkes ud i forbindelse med monteringen.

Læggeretning

Der er intet krav omkring læggeretning, normalt monteres gulvet i rummets længderetning, fordi man derved rent optisk vil opleve rummet større.

Et andet vigtigt aspekt ved monteringen er, at du måler rummet op, så du får lige lange tilpasningsstykker ved start og afslutning, idet rummet opleves mere symmetrisk, hvis stykkerne har samme mål. Tegn derfor centerlinjer, mål og planlæg arbejdet inden montering.

Eksisterende undergulv

Undergulvet efterskrues så knirkelyde undgås. Afslibning kan foretages for at opnå den rette planhed. Derefter monteres et pladegulv, fx birkekrydsfiner eller spånplade.

Pladegulv

Der kan anvendes forskellige typer pladegulv, der dog ikke alle har samme stabilitet og trækstyrke. Pladegulvet skal være minimum 22 mm tykt.

Alternativ 1: Birkekrydsfiner skrues på tværs af undergulvets retning med forskudte samlinger. Ved 2 lag limes disse med vandfast PVA-lim og skrues sammen.

Alternativ 2: 2 lag vandfaste spånplader skrues på tværs af undergulvets retning med forskudte samlinger. OSB-plader foretrækkes. De 2 lag limes med vandfast PVA-lim og skrues sammen.

Strøafstande

Såfremt pladegulvet skal monteres på en strøkonstruktion i samme tykkelse som gulvet (dog min. 22 mm) gælder følgende C/C (centrum til centrum) afstande:

- 600 mm for bolig o.lign.
- 520 mm for mindre butikker
- 480 mm for samlingslokaler o.lign.

Strøafstanden er altid afhængig af den belastning, gulvet udsættes for. Strødimensioner - se lastnorm DS 410:1998 og trænormen DS 413:1998.

Fuldklæbning til undergulv med HØRNING MS Flexlim

- Restfugt i betonundergulvet op til 80%: I så fald anvendes specialspartel, der påfører lim (forbrug 1 l/m²) til undergulvet på en heldækkende måde, således at limen kan fungere som fugtbremse.

- Restfugt i betonundergulvet op til 65%: I så fald påføres lim til undergulvet ved anvendelse af tandspartel 23/48 (forbrug 0,6-0,8 l/m² = 1000-1400 g/m². 1 l lim = 1,7 kg).

Afskær dørkarme, så gulvet kan gå ind under disse. Der kan med fordel fastgøres en anslagsliste på undergulvet, der er udlagt vinkelret på væggene, således gulvet ikke forskubber sig i den våde lim under lægningen.

Bland højkantparket fra flere pakker, så gulvet får et harmonisk udseende. Højkantparketten presses ned i den våde lim og skubbes let sammen uden, at der kommer lim op mellem stavene, da dette kan medføre, at stavene ikke kan bevæge sig, og der kommer revner midt i stavene i stedet for, at revner mellem stavene opges.

Sørg hele tiden for, at tandingen er tilstrækkelig dyb, og at spartlen holdes lodret. For lidt lim bevirker, at stavene ikke fastgøres tilstrækkeligt, og løse stave kan forekomme. Der kan ikke reklameres ved brug af for lidt lim på undergulvet.

Færdiggør montering inden limen begynder at hærde. Udlæg sandsække på trykfordelende planker/plader (især langs kanterne), indtil limen er hærdet.

Gulvet må ikke betrædes under limens hærkning, dvs. belastning må først finde sted 24-48 timer efter montering. Fjern afstandskiler og anslagslister, når limen er hærdet.

Afslibning

Ved anvendelse af HØRNING MS Flexlim, kan gulvet afslibes og overfladebehandles efter 48 timer. Efter lægningen foretages en total afslibning efter forskrifterne og der overfladebehandles derefter med olie, hårdvoksolie eller lak.

For bedre resultat: Første afslibning med korn 40. To afslibninger med korn 60, modsat retningen for lysindfald. En afslibning med korn 80 i lysets retning. Inden sidste afslibning lukkes gulvoverfladen med en udsparing af IRSA Aqua træktilblandingsvæske blandet med slibestøv korn 60-80. For at opnå den bedste finish foretages den sidste afslibning med roterende slibenet med anvendelse af korn 120.

Overfladebehandling

Gulvene støvsuges grundigt, og overfladebehandling foretages efter anvisningen fra leverandøren af de produkter, der anvendes. Der er ikke reklamationsgrund ved forkert eller utilstrækkelig overfladebehandling.

HØJKANTPARKET - MONTERINGSVEJLEDNING

Dæk altid sokler og lister med malertape og papbeskyttelse.

Afdækning efter overfladebehandling

For beskyttelse af gulvet efter overfladebehandling anbefaler vi, at gulvet dækkes med gulvpap eller masonitplader afhængig af belastningen. Skader fremkommet ved dårligt afdækket gulv dækkes ikke af reklamationsretten.

Rengøring og daglig vedligeholdelse

Udgå at der kommer sand og skidt på gulvet, brug en måtte eller et tæppe ved indgangen. Fjern snavs og skidt med en støvsuger eller kost. Vedligeholdelse og rengøring skal endvidere ske i henhold anvisningen fra leverandøren af det produkt, der er anvendt til overfladebehandlingen. Beskyt gulvet efter anvisningerne, egne løsninger dækkes ikke af reklamationsretten

Undgå ridser

Beskyt trægulvet mod skrammer og ridser ved brug af filt-dupper af høj kvalitet under møblerne og gulvbeskyttelse under kontorstole. Lad ikke sand, skidt eller væske ligge på gulvet - fjern det med det samme. Trægulve kan få indtryksmærker af højhælede sko.

Monteringsvejledningen er baseret på mangeårige erfaringer og tilgodeser de mest normale forhold i de fleste bygningskonstruktioner.

Hørning Parket påtager sig ikke noget juridisk ansvar i forbindelse med denne vejledende information. Hvis du er usikker på, hvordan gulvet skal lægges så kontakt Hørning Parket.

PLEJE- OG VEDLIGEHOLDELSSESVEJLEDNING

Afslibning

Massive gulve kan slibes adskillige gange, uden at gulvet svækkes.

Gulve med ca. 4mm slidlag lader sig let afslibe indtil flere gange med forsigtighed og af en erfaren gulvsliber.

Ved en normal afslibning tages 0,2-0,4 mm. Det hedder sig, at trægulve reelt kun slibes for hvert 20. år, og at et typisk parketgulv dermed har en levetid på langt over 50 år.

Efterlakering

Efterlakering af fabrikslakerede gulve efter lægning er ikke nødvendig, men kan korrekt udført (se også 'Vedligeholdelse') give en større sikkerhed mod indtrængen af vand i fugerne mellem brædderne.

Glans

Træ er et naturmateriale og vil altid optage såvel olie som lak forskelligt afhængigt af det enkelte stykke træs struktur. Dette betyder også, at både et olieret og et lakeret gulv helt naturligt vil have forskellig glans fra bræt til bræt eller fra stav til stav. I visse tilfælde kan dette ses med det blotte øje, og i andre tilfælde er det noget som kun kan registreres ved en måling.

Forskellig glans er således naturligt og ikke en fejl ved gulvet, så længe glansforskellene ligger indenfor de tilladte tolerancer. Et trægulv skal i øvrigt iht. almindeligt gældende forskrifter altid betragtes i medlys, dvs. med lyset i ryggen - og aldrig i modlys, altså hen imod store vinduespartier.

Gulvvarme

Ved montage af trægulve på gulvvarmeanlæg er det en forudsætning, at temperaturen er lav, og temperaturfordelingen under gulvet er jævn. Følg altid producentens anvisninger vedr. opstart af anlægget til brug under trægulve.

Gulvvarmeanlæg skal forsynes med egen varmekreds med selvstændig og aflåselig temperaturstyring, så der er sikkerhed for, at fremløbstemperaturen i anlægget ikke bliver for høj.

Trægulvets overfladetemperatur må **ikke overstige 27°C**.

I fyringssæsonen vil trægulve altid svinde mere end normalt, når de påvirkes af varme nedefra. Der må derfor forventes større fuggedannelse i gulvet i vinterperioden.

Under fx løse tæpper kan overfladetemperaturen blive højere end på det øvrige gulv, og der må derfor forventes større fuggedannelser i disse arealer. Ved vandbårne gulvvarmeanlæg må rørene ikke berøre trægulvet direkte.

Svindrevner og andre skader som følge af den ekstra udtørring af træet er ingen mangel og er følgelig ikke omfattet af garantien.

Hvid matlak

Bemærk at det er vigtigt at behandle et hvidlakeret gulv med omtanke og undgå ridser og trykmærker. Skal et hvidlakeret gulv efterlakeres, er det afgørende for et godt resultat at det sker i god tid, før ridser og mærker bliver for mar-

kante. Årsagen hertil er, at det hvide pigment i lakken ikke må være beskadiget eller brudt, inden der efterlakeres efter en meget let finslibning. Efterledes dette ikke, vil der forekomme områder på det efterlakerede gulv, hvor den oprindelige behandling med hvid lak er slidt bort, og hvor gulvet ved efterlakering derfor vil fremtræde med en anden hvid farve, end der hvor den oprindelige hvide lak fortsat er ubrudt.

Alternativt skal der slibes helt ned til rent træ, hvorefter der kan olieres med en egnet hvid olie 1 eller 2 gange, inden der efterlakeres min. 3 gange med mellemslibning.

Hvid olie (Se også 'Olie')

Kan anvendes til næsten alle typer gulve, og er specielt populær på ask og eg.

Lak

Færdiglakerede gulve er fabriksbehandledede med adskillige lag slidstærkt lak i enten klar eller hvidpigmenteret. Vi anvender primært en mat lak - også kaldet dybtonelak.

Lakering af olierede gulve

Det lader sig kun vanskeligt gøre at lakere et gulv, som tidligere har været olieret. Årsagen er, at olien trænger ned i træet og efterlader en form for 'imprægnering', som lakken ikke kan binde på. Skal det alligevel gennemføres, er det uhyre vigtigt, at man sliber dybt og sikrer sig, at al olien er slebet væk.

Visse typer olie kan dog lakeres. Spørg altid en fagmand til råds.

Luftfugtighed

Den relative fugtighed i rummet både før, under og efter monteringen **skal altid være mellem 35 og 65% RF** og temperaturen mellem 18-24°C. Afvigelser herfra vil medføre skader på gulvet, som ikke dækkes af fabriksgarantien. Observer især dette i de kolde fyringsmåneder, hvor den relative luftfugtighed ofte falder, og hvor luften i så fald må tilføres fugt for at undgå udtørringsskader.

Olie

Findes som både hvidolie (se dette) og naturolie, som er neutral, men alligevel har en tendens til at gøre overfladen mørkere og 'varmere'.

Trægulve som er oliebehandledede på fabrikken, er behandlet med naturolie. Naturolie trænger ind i træets porrer, hvor den ved kontakt med ilt hærder og imprægnerer træet, så dets modstandsdygtighed optimeres. Naturolie tillader således direkte kontakt med træet (i modsætning til UV-olie, der lægger sig som en tynd film oven på træet som ved behandling med lak).

Træ er et naturmateriale som optager olien forskelligt afhængigt af træsort og træets struktur. Naturlige forskelle i overfladen vil derfor forekomme, indtil træet er behandlet med plejeolie, og træet er naturligt mættet af olie. Den færdige overflade fremtræder smukt mat med træets naturlige overfladekarakter.

Der eksisterer en maksimal grænse for, hvor meget olie

PLEJE- OG VEDLIGEHOLDELSSESVEJLEDNING

træet er i stand til at optage. Tilføres for meget olie på fabrikken, vil den overskydende mængde danne en uønsket blank og delvist fedtet hinde. Hørning Parkets gulve er behandlet med præcist den maksimale mængde olie på fabrikken, og gulvene er derfor principielt færdigbehandlede ved levering.

Ved særligt høje, individuelle ønsker til den færdige olieoverflade straks ved ibrugtagning eller i tilfælde af højere krav i badeværelser og køkkener eller andre hårdt belastede områder kan plejeolie med fordel påføres inden ibrugtagning. Visse træsorter optager olien mere uensartet end andre. Dette er naturligt og kan udbedres med plejeolie enten lokalt eller på hele overfladen - se også 'Glans'.

Gulve behandlet med naturolie kan altid plejes og repareres med plejeprodukter både lokalt og på det samlede gulv uden at skulle slibe i træet (i modsætning til UV-olie, der hærder og efterlader en hinde som lak og derfor skal efterbehandles samt plejes nøjagtigt som en lak med tilhørende slibning ved pleje).

Naturolie hærder ved kontakt med ilt. Da denne proces varer op til 7 dage fra montage, er det vigtigt at beskytte gulvet mod fugt, vand og skidt i denne periode. I tilfælde af, at der spildes væske på gulvet, eller der forekommer aftryk fra fødder, er dette let at fjerne ved behandling med plejeolie. Gulvet må ikke vaskes eller aftørres med en fugtig klud de første 7 dage efter montage. Større pletter fjernes ligeledes let ved påføring af plejeolie eller ved vanskeligere pletter trærens efterfulgt af plejeolie.

Alle olier kræver løbende pleje og vedligeholdelse. Sker dette i henhold til vore vejledninger, vil Hørning Parkets trægulve fremstå smukke og naturlige efter mange års brug.

Hårdvoksolie

Osmo: Danner hinde på overfladen. Pigmenteret eller transparent. Enkel påføring på fabrik eller på stedet med pensel. Slidstærk.

Rubio Monocoal: Danner ikke hinde på overfladen. Pigmenteret og transparent. Fri for opløsningsmidler. Overlapper ikke sig selv. 1 behandling. Påføres på fabrik eller på stedet med rulle.

Oliering af lakerede gulve

Det er principielt muligt at oliere gulve, som tidligere har været lakeret. Olien vil naturligvis ikke binde på evt. lakrester, hvorfor det er vigtigt, at få al lakken slebet væk, inden olien påføres det rå træ.

Rengøring

Lakerede overflader: Gulvene støvsuges ved normal rengøring. Lejlighedsvist - når det tiltrænges - vaskes gulvet i rent vand tilsat lidt eddike med en hårdt opvredet klud. Med mellemrum kan der anvendes en mild sæbeopløsning. Gulvet eftertørres straks med en tør klud.

Olierede/hårdvoksolierede overflader: Gulvene støvsuges ved normal rengøring. Lejlighedsvist - når det tiltrænges - vaskes gulvet i et egnet produkt for eksempel natursæbe i natur eller hvid. Med sjældne mellemrum efterbehandles

hele gulvet med plejeolie iht. producentens anvisninger.

Vedligeholdelse

Lakerede overflader: Den løbende rengøring er i de fleste tilfælde tilstrækkelig til at holde gulvene i mange år. Ønskes senere en 'opfriskning' af lakoverfladen må hele gulvet matslibes med f.eks. korn 120 (gerne som en måtte på polérmaskinen), støvsuges grundigt, vaskes med en vand/eddikeopløsning som affedter gulvet og til sidst efterlakeres. Bedst resultat opnås ved brug af grundlak med mellemstribning og afslutning med toplak. Et sådant nylakeret gulv holder igen i mange år. Der kan anvendes såvel syrehærdende som vandbaserede lakker. Førstnævnte giver fortsat den stærkeste overflade.

Olierede/hårdvoksolierede overflader: Udover den løbende vask med natursæbe skal oliebehandlede trægulve med mellemrum tilføres en plejende olie - typisk en gang om året for boliggulve og langt oftere for stærkt belastede gulve. Plejen kan evt. begrænses til de slidte områder.

For at gulvet skal holde i mange årtier, så er det vigtigt at vores anvisninger følges. Ved brug af rengøringsselskab er det vigtigt, at de regner på omkostningerne ud fra de angivne præmisser.

Der er ikke grundlag for reklamation ved mangelfuld pleje eller vedligeholdelse, herunder brug af forkerte midler.

Har du spørgsmål vedr. pleje og vedligeholdelse så kontakt os: salg@horingfloor.dk