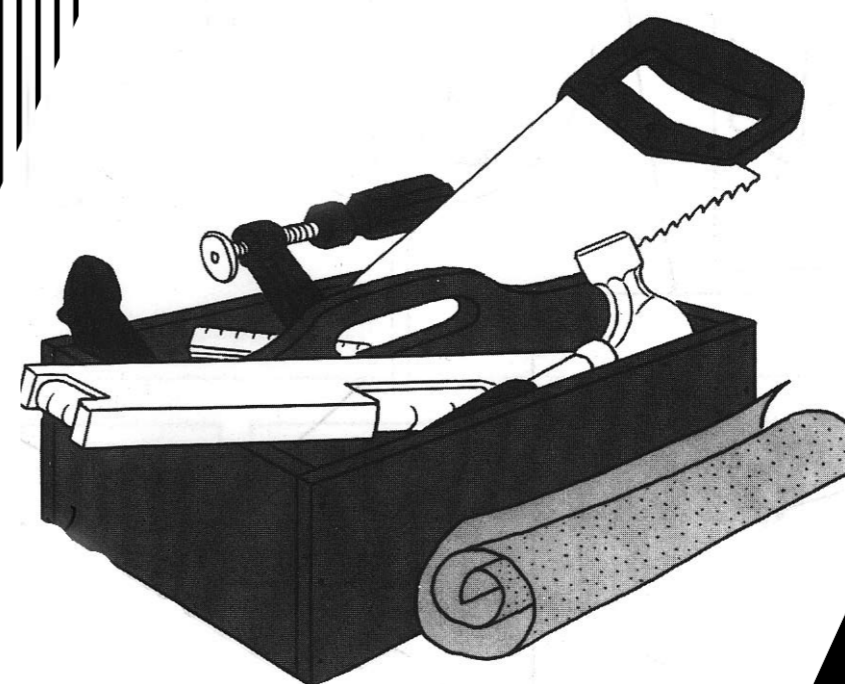


Monteringsanvisning för Marbodal kök



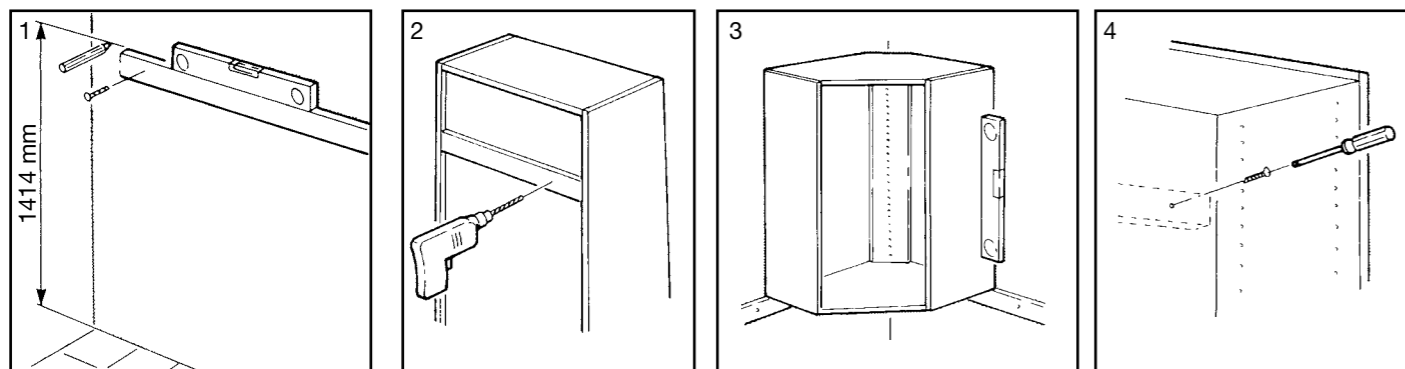
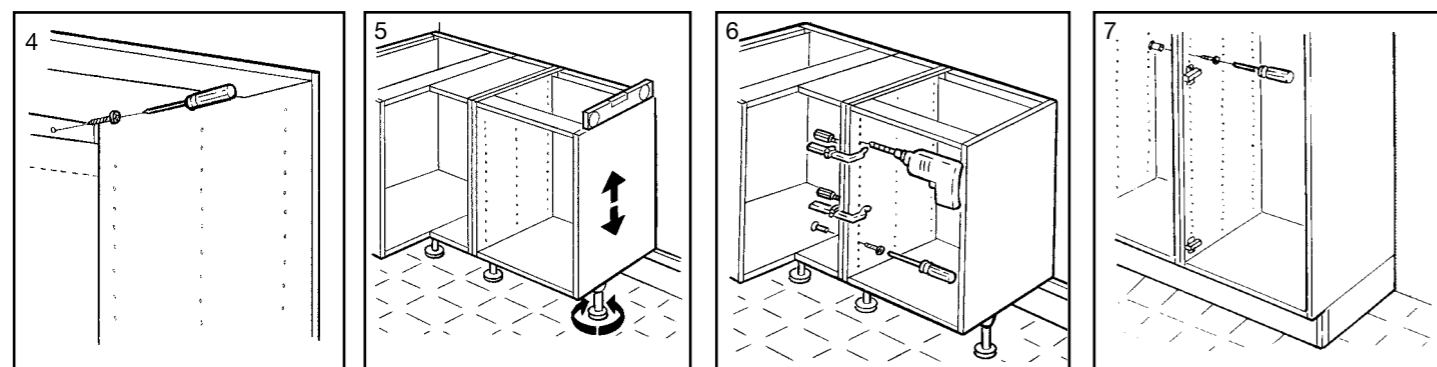
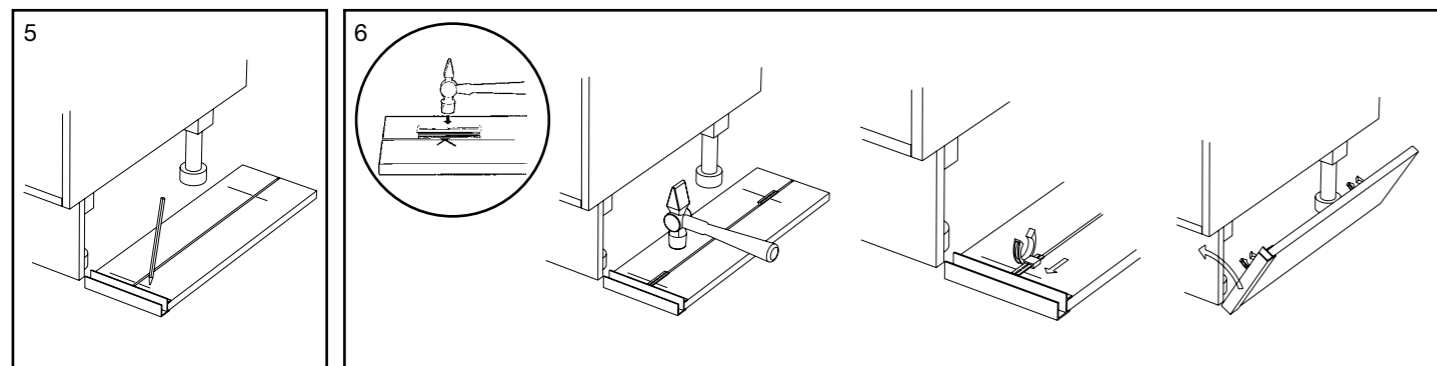
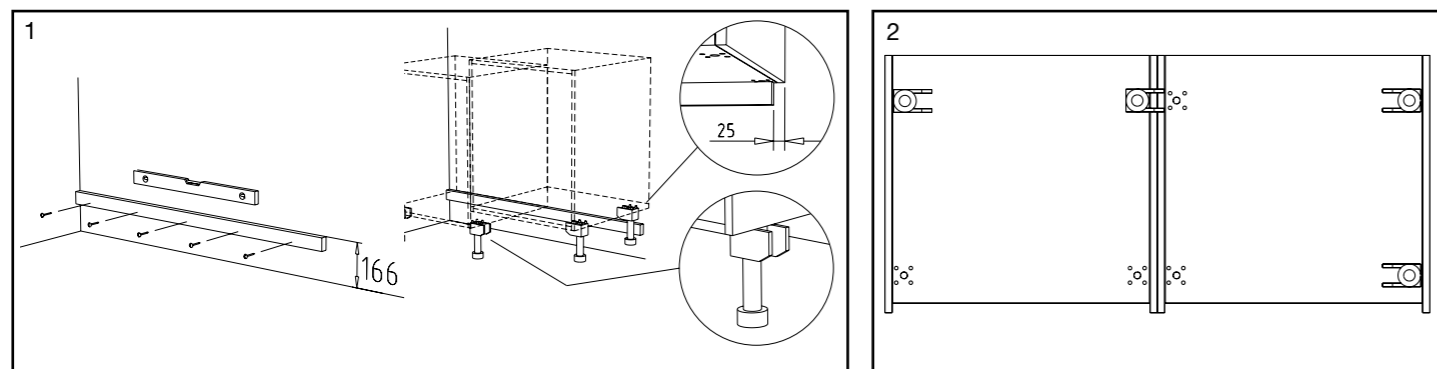
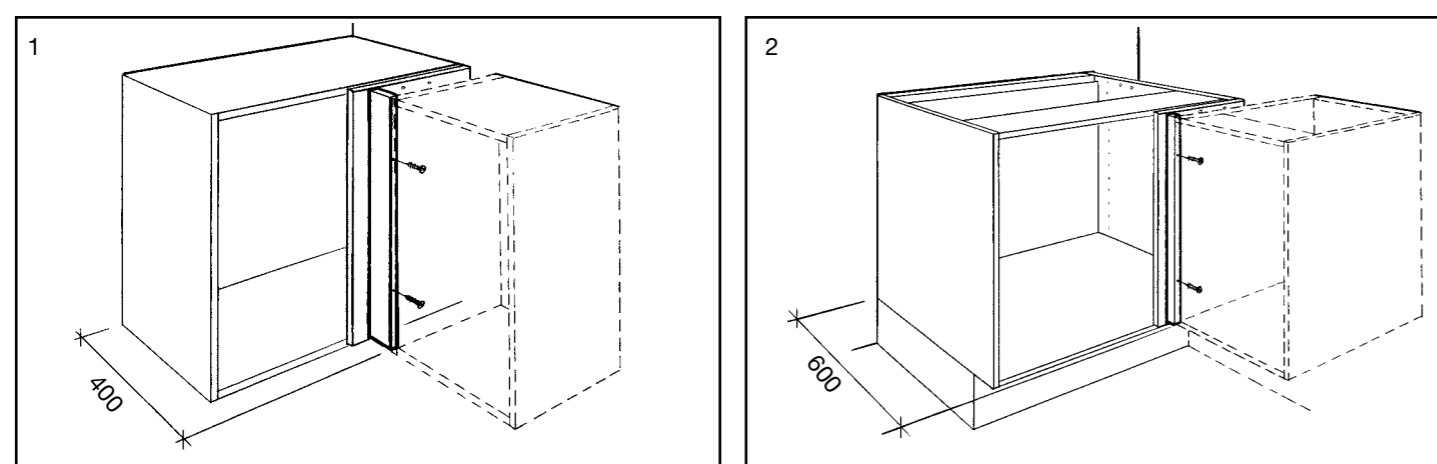
Marbodal[®]

Marbodal 522 81 Tidaholm Telefon 0502-170 00 Telefax 0502-173 20 Internet www.marbodal.se
En affärsenhet inom Nobia Kök AB

Tidaholms Grafiska

88 1047 0000

Marbodal[®]

A**C****E**

2

MONTERINGSHJÄLP MARBODAL

Gratulerar! Du har köpt ett kvalitetskök. Det är tillverkat med stor noggrannhet och omsorg, men en del av arbetet återstår, nämligen att få det på plats. För att du skall lyckas så bra som möjligt med monteringen av ditt kök, har vi gjort den här monteringsanvisningen.

Det är viktigt att följa denna. Marbodals godtagar inte några reklamationer, som uppstått på grund av felaktig montering.

Montering av handtag eller knoppar ger köket en egen prägel och placeringen av dessa är en fråga om smak. Från Marbodals sida ställs inga krav på placering. Var speciellt noggrann vid lådor med profil eller ram. Kontrollera vid skåp som sitter i hörn att luckor och lådor "går fria" för handtag eller knoppar.

Skåpen får ej utsättas för direktkontakt med vatten. D v s vattenstänk skall torkas av omedelbart. För att förlänga livslängden på skåp och inredning rekommenderar vi riktig ventilation speciellt i våtutrymmen.

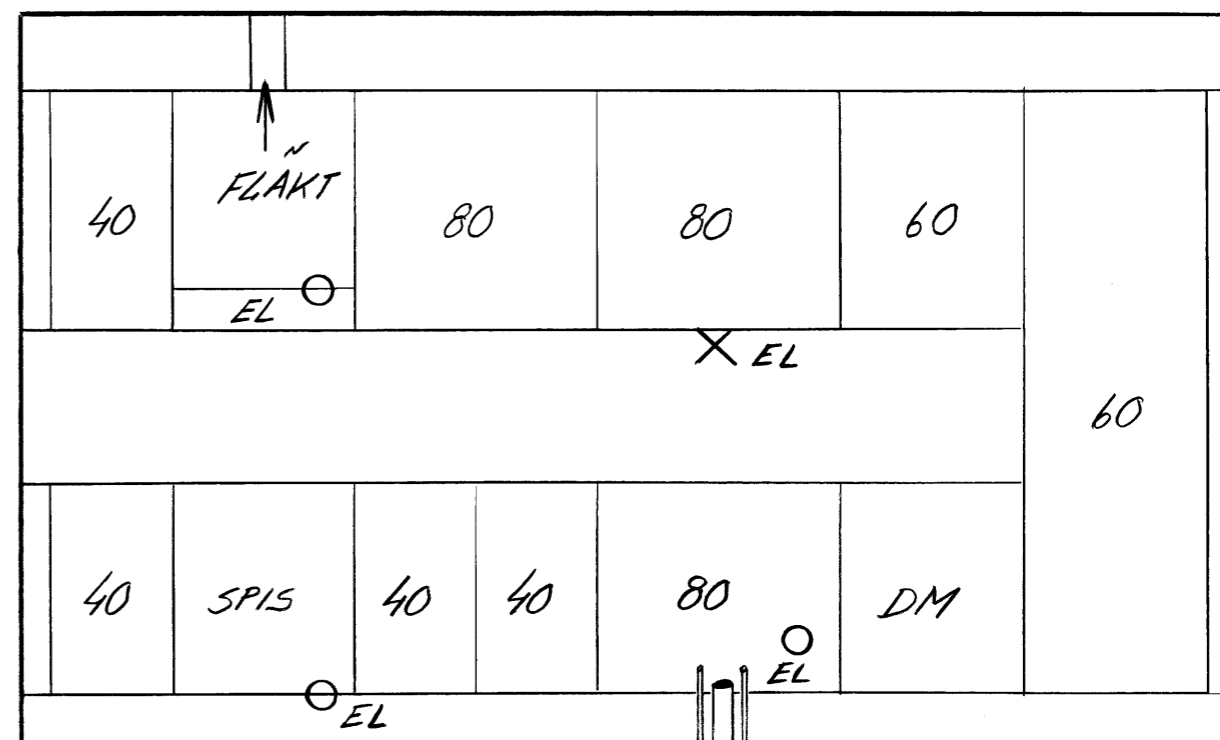
TIPS!

Placera skåpen på golvet i den ordning som de skall monteras så ser du var eventuella passbitar som ingår i leveransen skall placeras.

Som alternativ kan du rita upp köket på väggarna där skåpen skall monteras. Då ser du också var elurtag, vatten och avlopp skall placeras och hur breda passbitarna skall vara. (Se fig nedan)

Marbodals önskar dig lycka till med ditt kök!

ex:



7

SKÖTSELRÅD

FRONTER. Luckor och lådor är ytbehandlade med vattenburen lack, hårdlack eller belagda med ett ytskikt av melamin eller laminat, vilket ger en tålig och slät yta. Den dagliga rengöringen sker genom avtorkning med en trasa och ljummet vatten. Använd vatten med mildt rengöringsmedel (max 1 tesked per liter vatten). Eftertorka med torr trasa. Fettfläckar kan avlägsnas med såplösning. Färgämnen från skor eller liknande tas bort med kemisk ren bensin. Eftertorka med fuktig trasa. Se till att ämnen som förorsakar frätskador eller missfärgningar inte kommer i beröring med skåpsytorna. Koncentrerade mineralsyror, slipmedel och starkt färgade ämnen som väteperoxid, jod och bläck hör till de ämnen som bör undvikas.

FOLIERADE FRONTER. För att stärka luckans ytskikt och göra den tåligare mot repor utförs följande behandling innan användning: Ta bort skyddsfilm när luckor och lådor har monterats. Torka av den högblanka ytan med en mjuk trasa som fuktats med en tvållösning (max 1% tvål) och låt luckan torka. Efter 24 timmar får avtorkningen sin effekt. Vid den dagliga rengöringen används vatten och tvållösning enligt ovanstående. Observera att alkoholhaltigt rengöringsmedel inte ska användas.

SKÅPSTOMMAR. Skåpsidor, hyllor, bottnar och tak har ett ytskikt av melamin, som är mycket slitstark. Rengör med vatten och diskmedel (se fronter). Svåra fläckar tas bort med T-röd.

LAMINATBÄNKSIVOR. Laminatbänkskivor har en yta av högtryckslaminat som är hållbar, lättskött och hygienisk. Den dagliga rengöringen görs med handdiskmedel och vatten eller med mildt rengöringsmedel (se fronter). Svårare fläckar kan ev. tas bort med vatten och klorin (blandningsförhållande 1:1) eller med T-Röd, förtunning eller med aceton (utan olja). Används dessa lösningsmedel måste man se till att det finns god tillförsel av frisk luft. Observera att kantlister av trä inte tål dessa rengöringsmedel. Skär aldrig med vassa knivar direkt på bänkskivan. Använd alltid skärbräda.

Ställ **ALDRIG** varma grytor, stekpannor eller liknande direkt på bänkskivan. Använd alltid värmeisolerande grytunderlägg.

Garantin gäller inte om det uppstår skador orsakade av knivar eller andra repande föremål eller av starka kemikalier etc. Vidare gäller inte garantin om man använder slipande rengöringsmedel så som skurpulver, stålull, nylonsvamp eller liknande eftersom dessa rengöringsmedel repar ytan. Utförlig monterings- och skötselinstruktion bipackas bänkskivan.

LAMINATBÄNKSIVOR MED LACKERADE TRÅKANTER. För att få mest glädje av den nya bänkskivan, skall träkanten vid behov efterbehandlas med lack en gång per år. Detta görs bäst genom att man mattar träkanten med fint slippapper, kornstorlek ca 240, men utan att slipa laminatytaens översida eller slipa bort träkantens bets. Maskera därefter laminatyten och lackera träkanten med klarlack, Syntema NM320-0020 eller likvärdig.

BÄNKSIVOR AV MASSIVT TRÄ

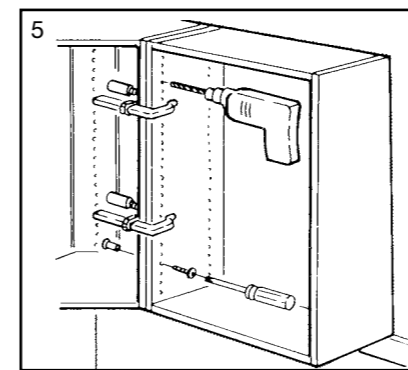
OLJADE BÄNKSIVOR. Första tidens behandling av oljade bänkskivor är oerhört väsentlig för att de skall bli lättskötta och vackra under lång tid framåt. Träskivans fibrer behöver mättas med olja för att skivan skall bli formstabil och motstå fukt och smuts. Efter montering oljas samtliga sidor och kanter in med olja. Lägg på flödigt och arbeta in oljan med trasa. För att få en extra len yta, använd en mjuk slipkloss (extra fin). Låt oljan ligga på i 30 min. Fördela överskottet av oljan till de delar av skivan som suger mycket. Gnugga sedan ytorna torra med en luddfri trasa. (OBS – risk för självantändning av oljiga trasor) Upprepa behandlingen minst en gång första veckan, därefter en gång i veckan i tre veckor. Upprepa efter en månad, tre månader och sex månader. Behandla sedan en eller två gånger per år.

HÅRDVAXOLJADE BÄNKSIVOR. En hårdvaxolja bänkskiva har ett ytskikt med ett mycket bra skydd. Vi rekommenderar dock att skivorna efter montering och ev. kakelsättning behandlas en gång med hårdvaxolja innan den tas i bruk. Eftersom varje bänkskiva (liksom varje stav i skivan) är unik krävs olika mängd hårdvaxolja för att mätta ytan och bygga upp ett fullgott ytskikt. Detta framträder först efter en tids användning. Kontrollera speciellt under det första året om bänkskivorna behöver underhållas med hårdvaxolja. Detta gäller även om ytan blivit sliten eller skadad. Om skivan har en underlimmad vask, är det extra viktigt att ändträet och kanter vid diskhon har ett bra skydd. Slipa vid behov med fint slippapper eller med fin slipsvamp. Torka rent. Lägg på ett tunt lager hårdvaxolja. Torka i träs längdriktning med torr trasa. Se till att en tunn film uppstår. Låt torka i minst åtta timmar. (OBS – risk för självantändning av oljiga trasor och svampar)

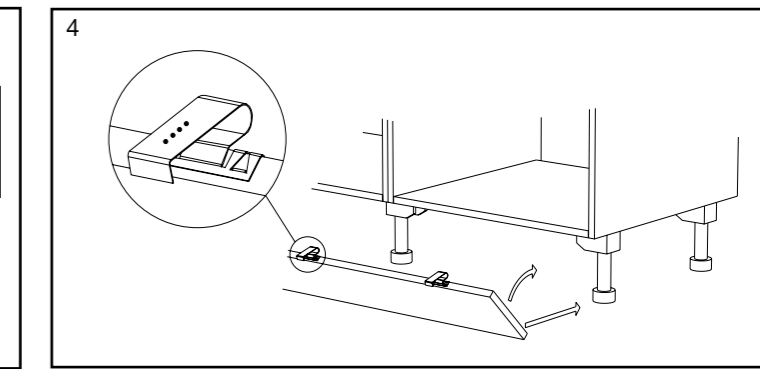
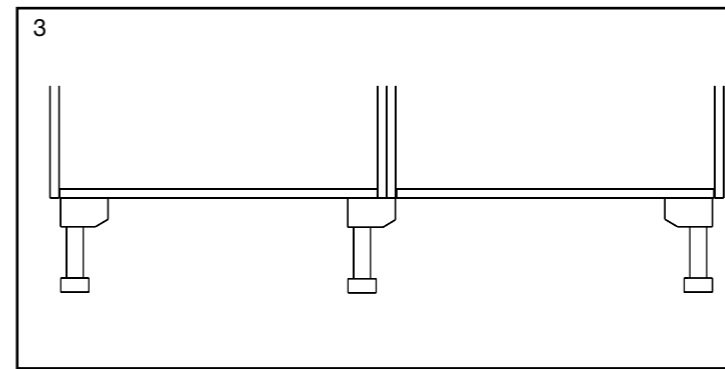
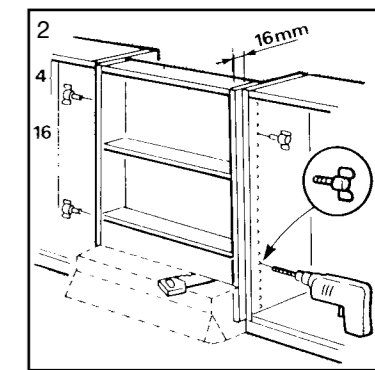
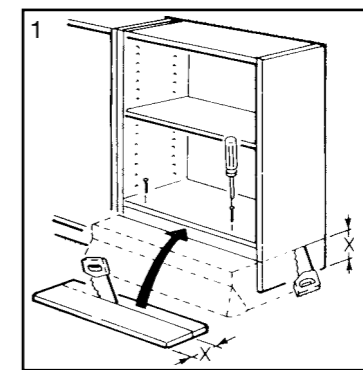
Utförlig monterings- och skötselinstruktion bipackas samtliga träbänkskivor.

STENBÄNKSIVOR. Stenskivan rengörs och impregneras med **STENTVÅL**, en naturprodukt som rengör och ger lyster åt stenytan, samtidigt som den ger ett varaktigt skydd mot smuts. Produkten är miljövänlig och skonsam både mot människa och mot miljö. Varje rengöring gör att stenytan blir både smuts- och vattenavvisande. Utförlig monterings- och skötselinstruktion bipackas bänkskivan.

ROSTFRIA BÄNKSIVOR OCH DISKBÄNKAR. Rostfria ytor rengörs normalt med mildt rengöringsmedel och fuktig trasa eller svamp. Om missfärgning uppstår finns specialpreparat för rengöring av de rostfria ytorna. Utförlig monterings- och skötselinstruktion bipackas samtliga rostfria bänkskivor.



B



D

