

# SINTEF Teknisk Godkjenning

## TG 20601



Utstedt første gang: 27.09.2017  
Revidert: 28.11.2022  
Korrigert:  
Gyldig til: 01.12.2027  
Forutsatt publisert på  
[www.sintefcertification.no](http://www.sintefcertification.no)

SINTEF bekrefter at

## Canes rør-i-rør-system

er vurdert å være egnet i bruk og tilfredsstillende krav til produktdokumentasjon i henhold til forskrift om omsetning og dokumentasjon av produkter til byggverk (DOK) og forskrift om tekniske krav til byggverk (TEK), for de egenskaper, bruksområder og betingelser for bruk som er angitt i dette dokumentet.



### 1. Innehaver av godkjenningen

Canes AS  
Eikringen 13  
3036 Drammen

### 2. Produktbeskrivelse

Canes rør-i-rør-system er et system for distribusjon av kaldt og varmt tappevann i bygninger, se figur 1–3. Tabell 1 angir de viktigste komponentene som inngår i systemet. Komplette komponentoversikt er angitt i Kontrollbeskrivelse tilhørende SINTEF Teknisk Godkjenning nr. 20601. Kontrollbeskrivelsen utgjør en formell del av godkjenningen, og den versjonen som til enhver tid er arkivert hos SINTEF er gjeldende.

### 3. Bruksområder

Godkjenningen gjelder for distribusjon av kaldt og varmt tappevann i bygninger.

### 4. Egenskaper

#### PEX-rør og PE-RT-rør

Rørene har følgende sentrale produkttegenskaper:

- Maksimalt driftstrykk 1,0 MPa (10 bar)
- Maksimal tillatt temperatur i korte perioder: 95 °C
- Maksimal tillatt kontinuerlig driftstemperatur: 70 °C

Dersom vanntemperaturen ut fra varmtvannsbereder er høyere enn 70 °C, eller dersom man er i tvil om temperaturen, anbefales å montere et minst 0,5 meter langt kobberrør, mellom tilknytningspunktene til berederen og PEX- eller PE-RT-røret.

#### Vanntetthet

Tappevannssystemet har bestått funksjonsprøving av vanntetthet i henhold til NT VVS 129 *Pipe in tube systems* for PEX-rør og PE-RT-rør som beskrevet i tabell 1. Rør og koplinger er sertifisert etter gjeldende standarder.

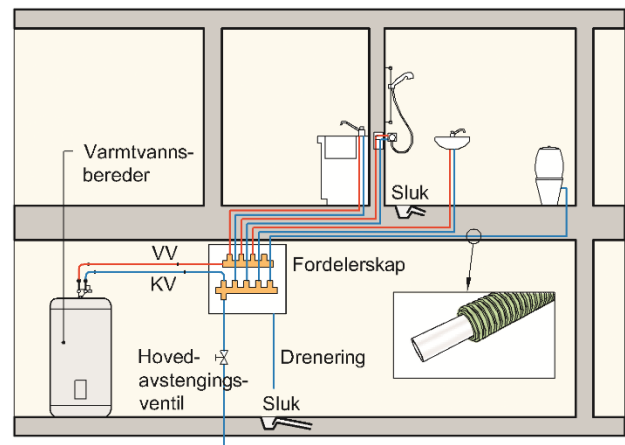


Fig. 1  
Prinsippkisse for rør-i-rør-system

#### Utskiftbarhet

Rørdimensjonene, som beskrevet i tabell 1, er dokumentert å være utskiftbart for inntil 10 meter lengde, inkludert 3 rørbøyer pluss veggbocks. Se for øvrig pkt. 6 vedrørende dimensjonering.

#### Lydegenskaper

Lydegenskapene til rørsystemet vil avhenge av monteringsmåte, innbygging, armaturstøy, trykkstøtnivåer osv. Det må i hvert enkelt tilfelle vurderes om grenseverdiene til støy fra tekniske installasjoner i henhold til TEK og NS 8175, klasse C, blir tilfredsstillende.

SINTEF er norsk medlem i European Organisation for Technical Assessment, EOTA, og European Union of Agrément, UEAtc

SINTEF Certification  
[www.sintefcertification.no](http://www.sintefcertification.no)  
e-post: [certification@sintef.no](mailto:certification@sintef.no)

Kontaktperson, SINTEF: Bjørn-Roar Krog  
Utarbeidet av: Bjørn-Roar Krog

SINTEF AS  
[www.sintef.no](http://www.sintef.no)  
Foretaksregister: NO 919 303 808 MVA

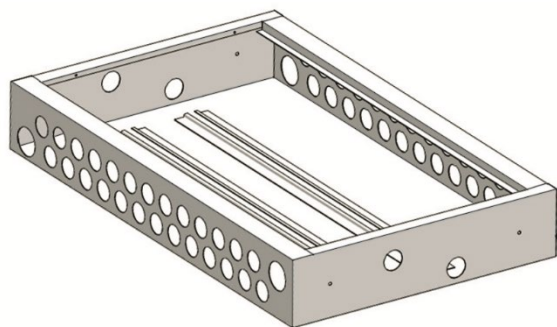


Fig. 2: Canes AS  
Canes fordelerskap

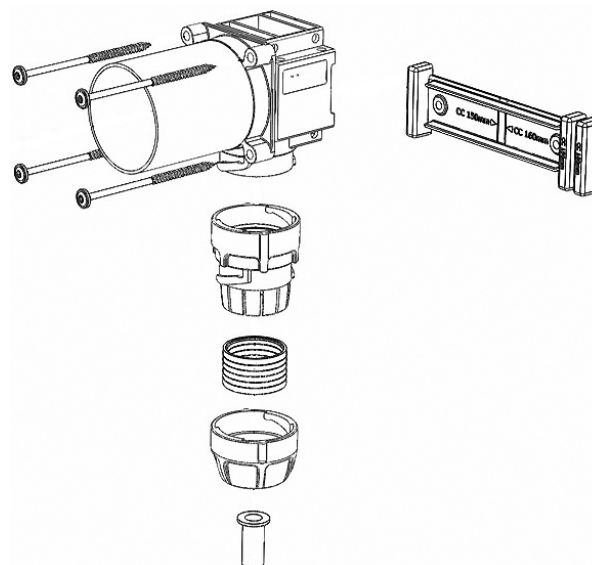


Fig. 3: Canes AS  
Canes veggboкс

Tabell 1

Hovedkomponenter som inngår i Canes rør-i-rør-system

Navn på komponent	Beskrivelse
	Produktene har varenummer i henhold til godkjenningens kontrollbeskrivelse
Canes PEX-rør med varerør	Dimensjon 12 x 2,0 mm (25 mm varerør), 15 x 2,5 mm (25 mm varerør) og 18 x 2,5 mm (28 mm varerør). Utvendig diameter på de tilhørende korrugerte varerør i PE er oppgitt i parentes. SINTEF Produktsertifikat nr. 1573.
Canes PE-RT-rør med varerør	Dimensjon 12 x 2,0 mm (25 mm varerør), 15 x 2,5 mm (25 mm varerør) og 18 x 2,5 mm (28 mm varerør). Utvendig diameter på de tilhørende korrugerte varerør i PE er oppgitt i parentes. SINTEF Produktsertifikat nr. 1383.
Klemringskopling for PEX-rør	Koplingssystem for PEX- rør. SINTEF Produktsertifikat nr. 0086.
Canes Veggboкс med klemringskopling	Veggboкс for 12 x 2,0 mm, 15 x 2,5 mm og 18 x 2,5 mm rør med enten 25 mm eller 28 mm varerør.
Canes Veggboкс med push fittings	Veggboкс for 12 x 2,0 mm (25 mm varerør), 15 x 2,5 mm (25 mm varerør) og 18 x 2,5 mm (28 mm varerør). Push fittings inngår i SINTEF Produktsertifikat nr. 1800.
Canes Tetningsmembran for veggboкс	Mansjett for tetning mellom veggboкс og påstrykningsmembran i våtsoner. Se ellers eget punkt om gjennomføringer i våtsoner.
Canes Fordeler	Fordelere i messing med 2 til 4 uttak. Fordeler med push fittings inngår i SINTEF Produktsertifikat nr. 1800.
Canes Fordelerskap	Pulverlakkert stålskap for montering i vegg i tørre soner. Leveres med sprutdeksel, dør med lås og ramme og klammer til fordelere.
Canes Skapmuffe	Skapmuffer for 25 mm eller 28 mm varerør til fordelerskap for å oppnå vannrett forbindelse mellom skap og varerør.
Canes Dreneringsmuffe	Dreneringsmuffe for 25 mm og 28 mm varerør.
Canes Klammer for varerør (enkel)	Klammer for varerør med utvendig diameter 25 mm og 28 mm.
Canes Lekkasjesikring for vannutkaster	Lekkasjesikring for vannutkaster i gummid materiale for varerør med utvendig diameter 25 mm og 28 mm.

## 5. Miljømessige forhold

### Helse- og miljøfarlige kjemikalier

Produktene som inngår i Canes rør-i-rør system inneholder ingen prioriterte miljøgifter, eller andre relevante stoffer i en mengde som vurderes som helse- og miljøfarlige. Prioriterte miljøgifter omfatter CMR, PBT og vPvB stoffer.

### Inneklimapåvirkning

Produktene som inngår i Canes rør-i-rør-systemet er vurdert i henhold til SINTEF Teknisk Godkjenning – krav til helse- og miljøegenskaper versjon 09.05.2022. Produktet er bedømt å ikke avgi partikler, gasser eller stråling som gir negativ påvirkning på inneklimate, eller som har helsemessig betydning. Produktet tilfredsstiller krav iht BREEAM-NOR v6.0, Emisjoner fra byggeprodukter i henhold til Hea O2 Innluftskvalitet.

### Påvirkning på drikkevann

Produktene som inngår i Canes rør-i-rør system er bedømt å ikke avgi forbindelser til drikkevann i en mengde som vurderes å forårsake smak, lukt eller helsefare.

### Avfallshåndtering/gjenbruksmuligheter

Sluttproduktet skal sorteres som metall, plast og restavfall på byggeplass og ved avhending. Produktene som inngår i Canes rør-i-rør system leveres godkjent avfallsmottak der det kan materialgjenvinnes og / eller energigjenvinnes.

### Miljødeklarasjon

Det er ikke utarbeidet miljødeklarasjon (EPD) for Canes rør-i-rør system.

## 6. Betingelser for bruk

### Prosjektering

Innerrørene skal etter monteringen være lett tilgjengelige for utskifting. Varerørene skal monteres slik at innerrør kan trekkes ut og erstattes av nye uten at det er nødvendig med bygningstekniske inngrep. Lekkasje skal kunne oppdages enkelt og ikke føre til skade på andre installasjoner eller bygningsdeler. Varerør skal gi sikker bortledning av eventuelt lekkasjevann og lede lekkasjevannet til fordelerskapet før det går videre til siklemikk og sluk i rom med vannrett gulv.

### Montering generelt

Canes rør-i-rør-system skal monteres i henhold til Byggforskeren 553.117 Rør-i-rør-systemer for vannforsyning og produsentens monteringsanvisning. Ved installering skal det kun benyttes komponenter som inngår i tabell 1.

### Dimensjonering

Valgte rørdimensjoner skal gi nok vann til sanitærutstyret. I tillegg skal rørene være mulige å skifte ut. Utskiftbarheten til innerrøret er bestemt av faktorene rørdimensjon, rørlengde, klamring og antall rørbøyer. Ved bruk av lengre rørstrekk enn 10 m, må utskiftbarhet kontrolleres i hvert enkelt tilfelle.

Tabell 2 viser forslag til anbefalt utvendig rørdimensjon for innerrør fra fordelerskap og fram til et utvalg sanitærutstyr.

Tabell 2 forutsetter at man har et vanntrykk på minst 5 bar foran fordeleren.

Tabell 2

Dimensjonering av rør

Sanitærutstyr	Normalvannmengde [l/s]	Anbefalt utvendig rørdimensjon <sup>1)</sup> [mm]		
		12 x 2,0	15 x 2,5	18 x 2,5
Klosett-sisterne	0,10	X		-
Servant-armatur	0,20		X	-
Kjøkken-armatur	0,20		X	-
Dusjarmatur	0,20		X	-
Vaske- og oppvask-maskin	0,20		X	-
Badekars-armatur	0,30		-	X <sup>2)</sup>

<sup>1)</sup> X er anbefalt rørdimensjon

<sup>2)</sup> Rørlengde > 5 meter bør kontrolleres mht. kapasitet

### Fordelerskap

Dersom fordelerskapet monteres i våtrom, skal det plasseres på vegg i tørr sone. Skapet skal monteres i en høyde som sikrer at rørene kommer rett inn i skapet. Fordelerskapet kan ikke monteres i himling.

Varerørene skal festes til fordelerskapet med bruk av skapmuffer. Varerørene i bunnen av skapet må avsluttes over terskelhøyde, mens dreneringsrøret må kappes så nært fordelerskapets bunn som mulig, se figur 4.

For drenering av lekkasjevann fra fordelerskapet skal det benyttes varerør med dimensjon 25 mm sammen med veggboкс uten innmat som siklemikk. Plasseres siklemikken i en våtsone skal tetningsmembran for veggboкс benyttes. Dreneringen fra skapet har en kapasitet på minimum 0,25 l/s ved bruk av 25 mm varerør. Dreneringsrøret kan maksimalt være 1,5 meter.

Før veggkledningen monteres skal det kontrolleres at rørgjennomføringer i fordelerskapet er vannrette og at dreneringsrøret kan avlede eventuelt lekkasjevann til sluk.

Det skal alltid monteres sprutdeksel i fordelerskap for Canes rør-i-rør-system.

Det er viktig med god klamring av fordelere i fordelerskapet for å unngå bankelyder (trykkstøt) ved hurtig avstenging av tappearmaturen. Egne holdere for fordelere som følger med skapet skal benyttes.

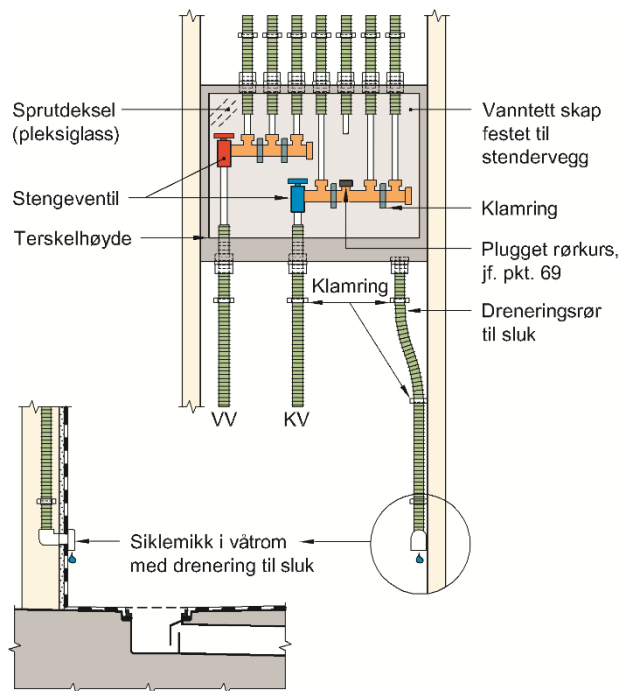


Fig. 4  
Montering av fordelerskap

Fordelerskap bør fortrinnsvis plasseres i rom med vanntett gulv og sluk. Dersom fordelerskap må plasseres uten dreneringsmulighet til sluk, f.eks. i kontorlokaler, toalettrom og kjøkken, skal fordelerskapet utstyres med lekkasjestopper. En lekkasjestopper stenger automatisk vannet ved lekkasje, se figur 5.

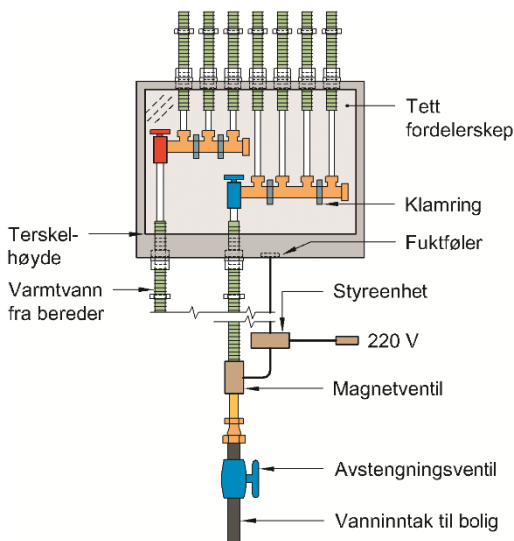


Fig. 5  
Fordelerskap uten drenering, men med lekkasjestopper som stenger vanntilførselen automatisk ved lekkasje

**Fordelere uten skap**

Fordelere bør fortrinnsvis være plassert i et fordelerskap, men i våtrom med sluk og vanntett membran på gulv og vegg kan fordeleren monteres synlig i rommet. Det er viktig med god klamring av fordelere til bygningskonstruksjonen.

**Klamring av varerør**

Det skal benyttes klammer i henhold til tabell 1 som låser varerøret fast til bygningskonstruksjonen og ikke skader varerørene.

At rørene er klamret godt, er helt avgjørende for hvor lett det er å skifte ut innerrørene. Klamring er særlig viktig før og etter en retningsforandring, i senter av en bøy, der røret passerer gjennom en bygningsdel, og i forbindelse med veggboks eller veggjennomføring.

Man bør klamre varerørene nær veggbokser og fordelerskap med en avstand på 150–300 mm. Avstanden mellom klamrene på rette rørstrekk bør ikke overstige 0,6 m.

**Montering av veggboks**

Montering av veggboks skal følge monteringsanvisningen for systemet.

**Gjennomføringer i våtsoner**

I våtsoner må man bruke veggboks for å oppnå en vanntett gjennomføring og solid forankring.

I våtsoner med påstrykningsmembraner og våtsoner med våtomsplater skal det alltid monteres Canes veggboks med tilhørende mansjett for å sikre vanntett utførelse. Mansjetten må monteres i henhold til Canes sin monteringsanvisning.

I våtsoner med baderomspanel skal tetting rundt veggboks følge beskrivelsen som er angitt i teknisk godkjenning tilhørende de respektive baderomspanelene.

**Gjennomføringer i tørre soner**

Det er ikke krav til vanntett rørgjennomføring i vegg til tørre rom som kjøkken og toalettrom. Man bør likevel bruke veggboks i tørre soner. Veggboksen sørger for en vanntett avslutning av varerørene slik at eventuelt lekkasjevann dreneres via fordelerskap til vanntett gulv med sluk. Veggboksen sørger i tillegg for et fastpunkt.

Gulv i toalettrom eller bunn i kjøkkenbenk bør ha tett belegget og lekkasjestopper som stenger vanntilførselen automatisk ved eventuell lekkasje fra rørkobling til tappearmaturen eller klosett, se figur 6.

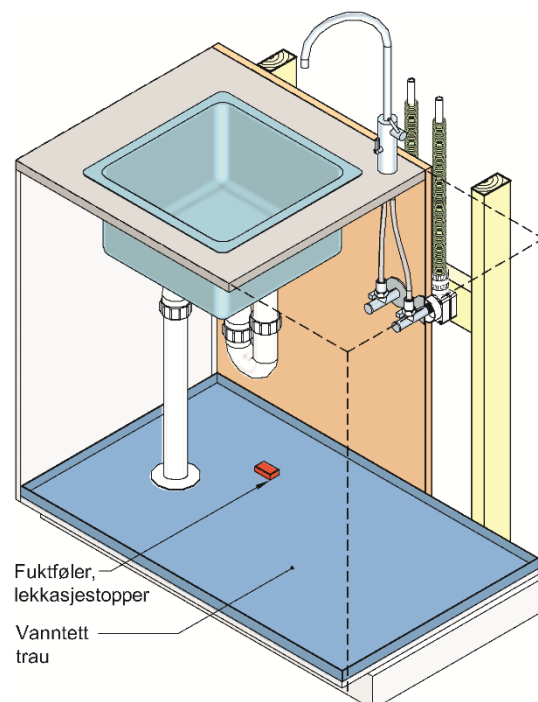


Fig. 6  
Veggjennomføring i tørr sone. Eksempel på kjøkkenbenk sikret mot vannskader

### *Vannutkaster*

Canes Lekkasjesikring for vannutkaster skal benyttes ved montering av vannutkaster. Sikringen sørger for at eventuell lekkasje dreneres tilbake til fordelerskap. I tillegg skal vannutkasteren etter montering være tilgjengelig for utskifting, reparasjoner etc. via en luke.

### *Verktøy*

Det skal benyttes spesialverktøy tilhørende Canes rør-i-rør system når dette kreves i henhold til monterings-anvisningen.

### *Ekspansjon*

Ekspansjonskrefter skal ikke medføre skade på rørsystemet, armatur eller bygningsdeler det er festet til. Ved montering av rørledninger må det tas hensyn til materialets temperaturutvidelse. PEX-røret har en lengdeutvidelse på 0,18 mm/(m°C), dvs. 90 mm per 10 meter med temperaturdifferanse på 50 °C. Dersom varerøret legges i buktninger, tas mye av ekspansjonen opp i mellomrommet mellom PEX-røret og varerøret. PE-RT-rør har tilnærmet samme temperaturutvidelse som PEX-rør.

### *Tiltak mot trykkstøt*

Trykkstøt kan forårsake støy i røranlegget på grunn av bevegelse (slag) mellom rør og varerør. Bevegelsen kan motvirkes ved å lage buktninger på lengre strekk med en klammeravstand på maksimalt 0,6 m, se Byggforskserien 553.185 *Trykkstøt i sanitærinstallasjoner* og 553.117 *Rør-i-rør systemer for vannforsyning*. I tillegg anbefales det å benytte trykkstøtdempende tappearmer.

### *Beskyttelse av rør*

Det inngår ikke spikeravvisere i Canes rør-i-rør-system. Det bør likevel monteres spikeravvisere i trestendere der det er risiko for gjennomhulling. Ved gjennomføringer av varerør i stålstendere skal det være beskyttelse som hindrer at bevegelser i rørene på grunn av ekspansjonskrefter og trykkstøt forårsaker hull.

PEX-rør og PE-RT-rør må ikke eksponeres for direkte sollys (UV-stråling) over lengre tid, og man må ikke benytte tape utenpå røret. Rørene har god bestandighet mot alle vannkvaliteter, men man bør unngå kontakt med tjære, tynner og oljeprodukter.

### *Kaldt- og varmtvannsisolering*

Isolasjon utenpå varerøret må vurderes i anlegg der det er behov for kaldt- og varmtvannsisolering, som for eksempel ved innstøping i betongdekker. Se også eget punkt om forebygging av legionella.

### *Sikring mot frost*

På grunn av frostfare bør man unngå å legge rør i ytterkonstruksjonen. Dersom man unntaksvis er nødt til å legge rør i yttervegg, må rørene plasseres på innsiden av varmeisolasjonen og eventuell dampsperre, godt beskyttet mot kald trekk.

### *Gjennomføringer i brannskiller*

Gjennomføringene skal ikke svekke brannmotstanden til branncellebegrensende bygningsdeler. I rørgjennomføringer der plastrør med ytre diameter mindre enn 32 mm, går igjennom murte eller støpte branncellebegrensende konstruksjoner inntil klasse EI 90 A2-s1,d0, eller isolerte lettvegger med brannmotstand inntil klasse EI 60 A2-s1,d0, må det tettes rundt rørene med tettemasse klassifisert for den aktuelle bruken. Tettemassen må ha samme brannmotstand som konstruksjonen for øvrig. Gjennomføringer i brannskiller skal utføres i henhold til Byggforskserien 520.342 *Branntetting av gjennomføringer*.

### *Tetthetskontroll*

Alle anlegg skal tetthetsprøves når de er ferdig montert. Tetthetskontrollen av røranlegget bør fortrinnsvis gjøres med vann. Kontrollen utføres med et vanntrykk lik 1,3 ganger dimensjoneringstrykket. Med dimensjoneringstrykk menes største forekommende driftstrykk. Det er viktig å ta hensyn til frostfare ved trykkprøving vinterstid.

### *Merking av rørkurser*

Rørkursene må merkes i fordelerskapet med lengde og hvor de leverer vann.

### *Forebygging av legionella*

Stillestående vann i en rørkurs som sjelden eller aldri benyttes kan etter en tid medføre risiko for bakterievekst. Et rør-i-rør-system bør derfor ikke ha ubenyttede rørkurser. I så fall må den ubenyttede rørkursen tømmes for vann og plugges på fordeleren.

For å forhindre varmeoverføring mellom rørene bør kaldtvannsrør og varmtvannsrør være montert slik at de ikke kommer i kontakt med hverandre. Kaldtvannsrør bør ikke legges i områder med høy temperatur, som for eksempel i bjelkelag eller baderomsgulv med gulvvarme. Slik reduseres også ventetiden på kaldtvann ved tappestedet.

## **7. Produkt- og produksjonskontroll**

Produktet er hovedsakelig produsert i Danmark for Canes AS.

Innehaver av godkjenningen er ansvarlig for produksjonskontrollen for å sikre at produktet blir produsert i henhold til de forutsetninger som er lagt til grunn for godkjenningen.

Fabrikkfremstillingen av produktet er underlagt overvåkende produkt- og produksjonskontroll i henhold til kontrakt om SINTEF Teknisk Godkjenning.

Det kan også legges til at produksjonsbedriften har et kvalitetssystem som er sertifisert i henhold til EN ISO 9001 og et miljøstyringssystem som er sertifisert i henhold til EN ISO 14001.

## **8. Grunnlag for godkjenningen**

Produktet er vurdert på grunnlag av rapporter som er innehavers eiendom.

Utførelse og tekniske detaljløsninger er vurdert på grunnlag av anbefalinger gitt i Byggforskseriens anvisninger.

### 9. Merking

Ved beskrivelse og markedsføring av Canes rør-i-rør-system som omfattes av denne tekniske godkjenningen, se pkt. 2, kan merket til SINTEF Teknisk Godkjenning nr. 20601 benyttes. Enkeltkomponenter i systemet merkes med produsentnavn eller logo.

### 10. Ansvar

Innehaver/produsent har det selvstendige produktansvar i henhold til gjeldende rett. Krav kan ikke fremmes overfor SINTEF utover det som er nevnt i NS 8402.

for SINTEF



Susanne Skjervø  
Godkjenningsleder