

**CEMBRIT**

# Monteringsanvisning

Cembrit Construction (Frontex)

## Innhold

Produktinformasjon	2
Produktdata	5
Tilbehør	6
Ventilert fasade - utlekting	7
Montering på tre	8
Lagring, håndtering og bearbeiding	16
Vedlikehold	18
Generell informasjon	19



# Produktinformasjon



## Produktinformasjon:

Cembrit fasadeplate er et moderne bygge-materiale laget av naturlige og miljøvennlige råmaterialer. Teknologien er blitt utviklet av Cembrit som har mer enn 80 års erfaring i produksjon av fibersement.

## Kvalitet:

Cembrits produktspesifikasjoner og klassifisering iht EN 12467:2012 og 13501-1+A1:2009.

Fasadesortimentet:

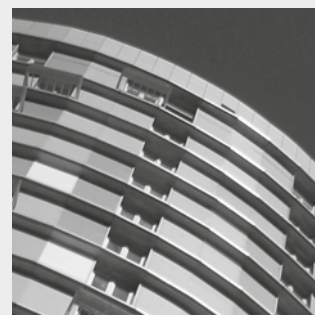
- er produsert iht kvalitetskontroll system ISO 9001:2008 + ISO 14001:2004 + OHSAS 18001:2007
- har miljødeklarasjon (EPD - Environmental Product Declaration) ECO-EPD MD-16001-EN
- oppfyller bestemmelsene som er fastsatt i forskriften om byggevarer (EU) No. 305/2011
- iht CE Deklarasjon om utførelse/kvalitet (DoP)

Cembrit fasadeplater kan benyttes i ventilerte lette fasadekonstruksjoner.

Egenskaper som styrke, ubrennbare, lydisolerende og værbeskyttende gjør Cembrit til et ideelt fasademateriale.

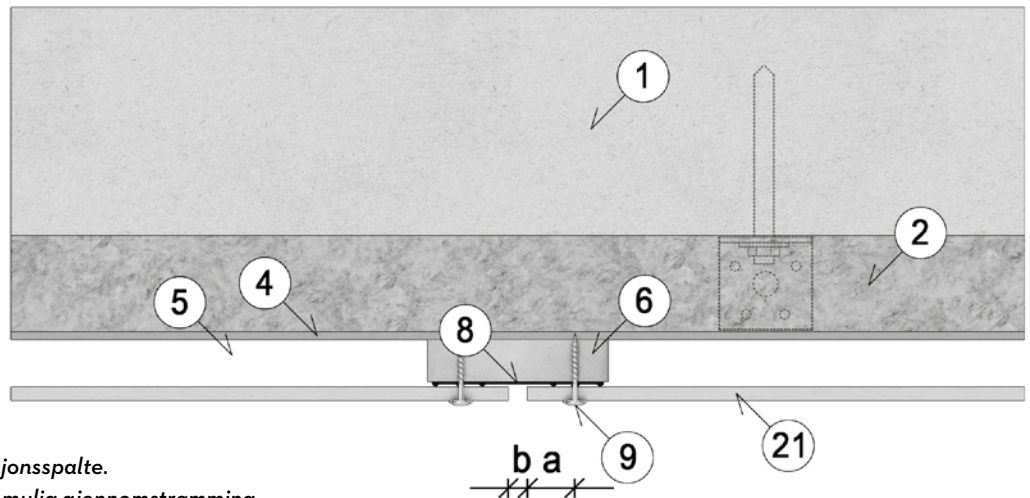
Cembrit fibersementplater er produsert av sement, mineraler, cellulose, fillers og plastfibre.

Cembrit Construction (Frontex) er en ubehandlet fibersementplate. Platen kan stå ubehandlet eller males med dertil egnet maling. Kontakt malingsleverandør for egnet maling til fibersement.



## Prinsipper for ventilert fasade

- 1 Bærende vegg
- 2 Isolasjon
- 4 Windstopper (vindsperre)
- 5 Ventilasjonsspalte min 23 mm \*
- 6 Lekter min 23 x 98 mm \*
- 8 EPDM gummilisterer 100 mm
- 9 Fasade skruer  
4,9 x 38/4,5 x 36 mm
- 21 Fasade plate
  - a Kant avstand min 25 mm
  - b Fugebredde 8 mm



*\* 23 mm er minste anbefalte ventilasjonsspalte.  
30 mm bør vurderes for å sikre best mulig gjennomstrømming av luften, og for å hindre at skruene evt perforerer vindtettingen eller kommer i konflikt med annet bakenforliggende materiale som for eksempel mur eller betong.*

### Overflate

Fargeforskjeller vil forekomme innen hver enkelt plate, fra plate til plate og fra produksjon til produksjon da dette er et ubehandlet fibersementprodukt. Det kan også forekomme små pigmentflekker. Dette har imidlertid ingen betydning for platenes funksjonelle egenskaper.

Cembrit Construction er et sementbasert produkt, som fremstår med naturlig overflate og med de karakteristiske fargeforskjeller som forekommer i produkter av denne type.

For å minimalisere disse forskjellene, anbefaler vi at det monteres plater fra samme produksjon/pall.

Fargeforskjeller og pigmentflekker er ikke grunnlag for reklamasjon.

### Anbefalte bruksområder

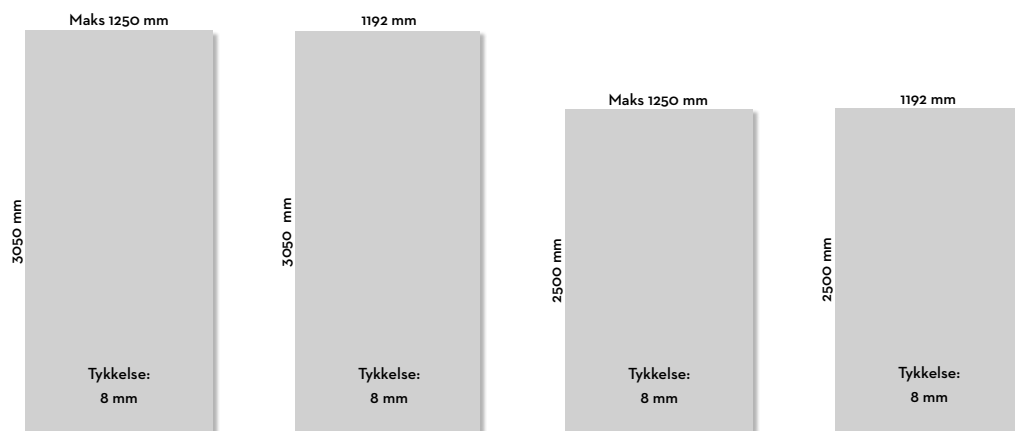
- Ventilerte fasader
- Weatherboard (Vestlandskledning)
- Vinduspartier
- Raftkasser og himling
- Prefabrikerte fasadeelementer

### Naturlig ventilerte fasader

Den naturlig ventilerte fasade er en teknisk konstruksjon som bidrar til å redusere temperatur variasjonene i vegggen gjennom året. Sollys reflekteres om sommeren og isolasjonen reduserer varmetapet i kuldeperiodene. Samtidig ventileres evt. kondens fra innersiden. Platene kan monteres med åpne horisontale fuger, med profiler eller som Weatherboard.

Underkonstruksjonen er festet til ytterveggen som opptar lasten av fasadeplatene.

## Dimensjoner



### Bearbeiding av produktene

Hvis platene skal kuttes på byggeplass, bør kantene pusses med sandpapir.



## Produkt Datablad for Cembrit Construction

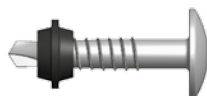
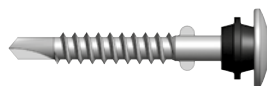
<b>Dimensjoner standard format</b>			
Bredde	mm	1192	1192
Lengde	mm	2500	3050
Tykkelse	mm	8.0	8.0
<b>Fysiske egenskaper</b>			
Densitet, tørr	Kg/m <sup>3</sup>	1740	1740
Vekt	Kg/m <sup>2</sup>	14,7	14,7
<b>Mekaniske egenskaper</b>			
Bøyningselastitets modul			
Tørr E-modul på langs av fibre (platen)	GPa	8	8
Tørr E-modul på tvers av fibre (platen)	GPa	7	7
Våt E-modul på langs av fibre (platen)	GPa	7	7
Våt E-modul på tvers av fibre (platen)	GPa	5	5
<b>Bøystyrke</b>			
Tørr på langs av fibre (platen)	MPa	24	24
Tørr på tvers av fibre (platen)	MPa	18	18
Våt på langs av fibre (platen)	MPa	15	15
Våt på tvers av fibre (platen)	MPa	12	12
<b>Strekfasthet</b>			
Tørr	MPa	min. 0,5	min. 0,5
Våt	MPa	-	-
<b>Slagstyrke (Charpy)</b>			
Tørr på langs av fibre (platen)	kJ/m <sup>2</sup>	3,5	3,5
Tørr på tvers av fibre (platen)	kJ/m <sup>2</sup>	2,5	2,5
<b>Termiske egenskaper</b>			
Varmeledningsevne	W/m °C	0.4	0.4
Varmeutvidelseskoeffisient	mm/m °C	0.008	0.008
Brukstemperatur	°C	Max. 150	Max. 150
Frostbestandighet	Cycles	>100	>100
<b>Fuktegenskaper</b>			
Fuktabsorbasjon (våt/tørr)	%	12	12
Våt-tørr-våt (maks)	mm/m	3	3
<b>Fuktgjennomgangsverdi (23 °C 50/93% RH)</b>			
Dampgjennomgang	ng/m <sup>2</sup> s Pa	300	300
Dampgjennomgangsmotstand	Gpa s m <sup>2</sup> /kg	3,3	3,3
Dampgjennomgangsmotstand	s/m	25,00	25,00
Dampmotstandsdyktighet	MNs/gm	417	417
Dampmotstandsfaktor	μ	140	140
<b>Toleranser (ref. EN 12467)</b>			
Tykkelse	mm	0,8	0,8
Lengde	mm	3	3
Bredde	mm	2	2
<b>Andre egenskaper</b>			
Kategori / klassifisering	EN 12467	NT A3 I	NT A3 I
Brannklasse	EN 13501	A2-s1, d0	A2-s1, d0

# Tilbehør

Cembrit skruer for fasadeplater er av rustfritt stål, for tilfredsstillende korrosjonsmotstand. Skruer med linsehode 4,5 x 36 mm må benyttes for feste til trelekter. Skruene har en skarp spiss og gjenger som sikrer god innfestning med høye uttrekksverdier. Platene forbores med 8 mm bor.



Den vanligste skruen for feste til trelekter er vingskrue 4,9 x 38 mm som gjør for boring unødvendig.



For feste i stålprofiler  $\geq 0,5$  mm benyttes rustfri, selvboende skrue med borspiss. 4,8 x 29 for ståltykkelse 0,5-1,5 mm eller 4,8 x 25 for 1,5-2,5 mm tykt stål. Platene forbores med 8 mm bor.



Alle skruene blir levert blanke eller i platenes farge. Torx 20 bits er inkludert i pakken.

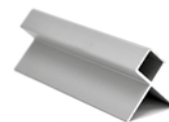


Spesialbor TCT 8 mm til for boring av fasadeplatene.



Cembrit EPDM gummlister skal alltid benyttes mellom plater og profiler/lekter ved skruing.

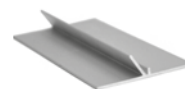
Hjørne utvendig  
22x12x12x22



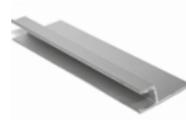
Cembrit Profil  
HV 5x40



Cembrit Profil  
H 10x16x45



Cembrit Profil  
H 9x10x35



Her er et utvalg av våre profiler, ta gjerne kontakt med oss for å få en komplett oversikt over vårt utvalg av profiler.

# Lekter og underkonstruksjon

(ved montering på stål og aluminium se om egen monteringsveiledning)

## Viktig:

Kledning med Cembrit må alltid monteres som en ventilert fasade med min 23 mm luftespalte mellom underkledning og fasadeplate. Plate-materialer anbefales som vindstopper. Større ventilasjonsspalte kan imidlertid være påkrevet ved høye bygninger. Kfr lokale byggeforskrifter. Spalteåpning oppe og nede må være minst 200 cm<sup>2</sup>/m. Bruk kun uimpregnerte lekter.

Veggkonstruksjonen som skal kles, kan enten være en tung eller lett vegg. En tung vegg kan være av tegl eller betong med tilleggsisolasjon, vindstopper og en ventilert fasade.

En lett vegg er en isolert bindingsverk konstruksjon med utvendig og innvendig kledning.

Vertikale spikerslag anbefales.  
For andre løsninger, kontakt Cembrit.

*\* 23 mm er minste anbefalte ventilasjonsspalte. 30 mm bør vurderes for å sikre best mulig gjennomstrømming av luften, og for å hindre at skruene evt perforerer vindtettingen eller kommer i konflikt med annet bakenforliggende materiale som for eksempel mur eller betong.*



Tynge vegger



Lett vegg

## Monteringsdetaljer

### Stående platemontasje

Montering på vertikale trelekter

Maks dimensjoner 8 x 1250 x 2500/3050 mm

Borehull i platene: Ø8

Maks lekteavstand	Maks skrueavstand	Avstand til platekant	Avstand fra hjørner
k mm	h, g mm	a mm	c mm
400-600**	350-600**	25-150	100-150*

\*Overheng ved f.eks vindu og grunnmur maks 200 mm

\*\*Avhenger av vindlast

Kontakt Cembrit for mer informasjon

### Liggende platemontasje

Montering på vertikale trelekter

Maks dimensjoner 8 x 1250 x 2500/3050 mm

Borehull i platene: Ø8

Maks lekteavstand	Maks skrueavstand	Avstand til platekant	Avstand fra hjørner
k mm	h, g mm	a mm	c mm
400-600**	350-600**	25-150	100-150*

\*Overheng ved f.eks vindu og grunnmur maks 200 mm

\*\*Avhenger av vindlast

Kontakt Cembrit for mer informasjon

### Illustrasjon for stående platemontasje

Sørg for at platene blir montert på en plan og sterk underkonstruksjon som er i stand til å oppta de laster som gjelder for den aktuelle fasade og innfestninger iht vår anvisning.



### Illustrasjon for liggende platemontasje

Den vanligste monteringen er stående platekledning, men det er også mulig å montere platene liggende på vertikale stendere. Innfestningen er lik som for stående kledning med hensyn til avstand fra platekanter, hjørner etc.



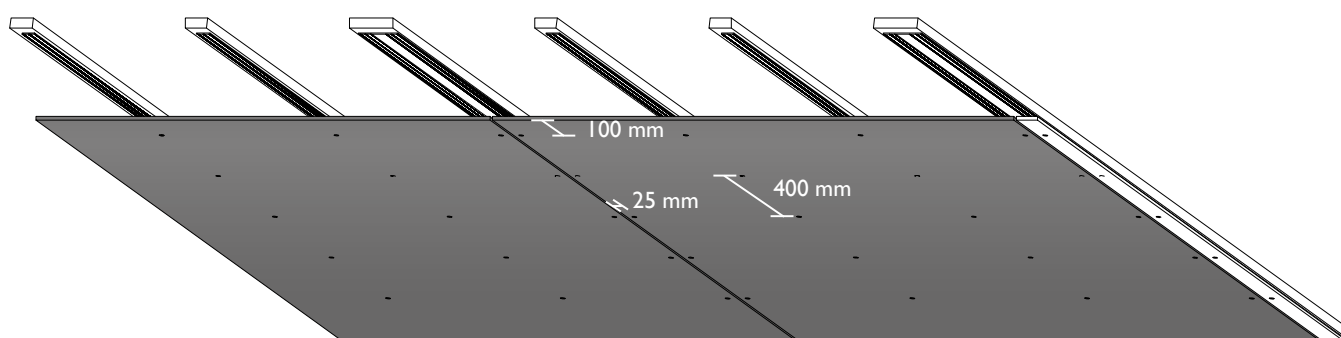


## Himling / undertak

### Himling

Enkleste montering gjøres på spikerslag i platens lengderetning.

Lekteavstand: max 400 mm ellers montering som på vegg, med samme tilbehør og skrueavstander.

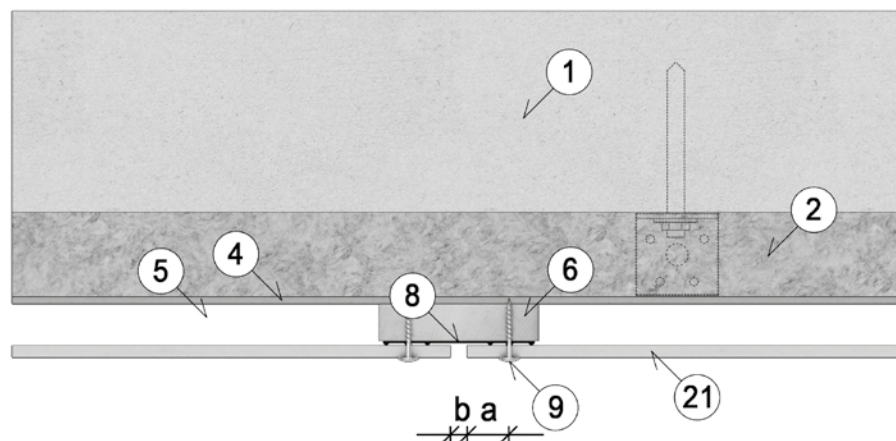


# Monteringsdetaljer - skruer på trelekter

## Skruer på trelekter

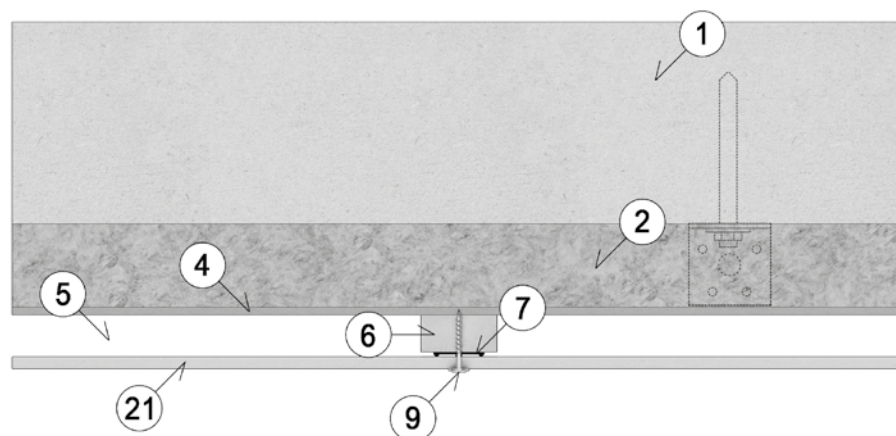
### Horizontal snitt vertikale fuger

- 1 Bærende vegg
- 2 Isolasjon
- 4 Windstopper (vindsperre)
- 5 Luftspalte min 23 mm
- 6 Lekter min 23 x 98 mm
- 8 EPDM gummilisterer 100 mm
- 9 Fasadeskruer  
4,9 x 38/4,5 x 36/41 mm
- 21 Fasadeplate
- a Distanse fra kanter min. 25 mm
- b Fugebredde 8 mm



### Horizontal snitt midtlekter

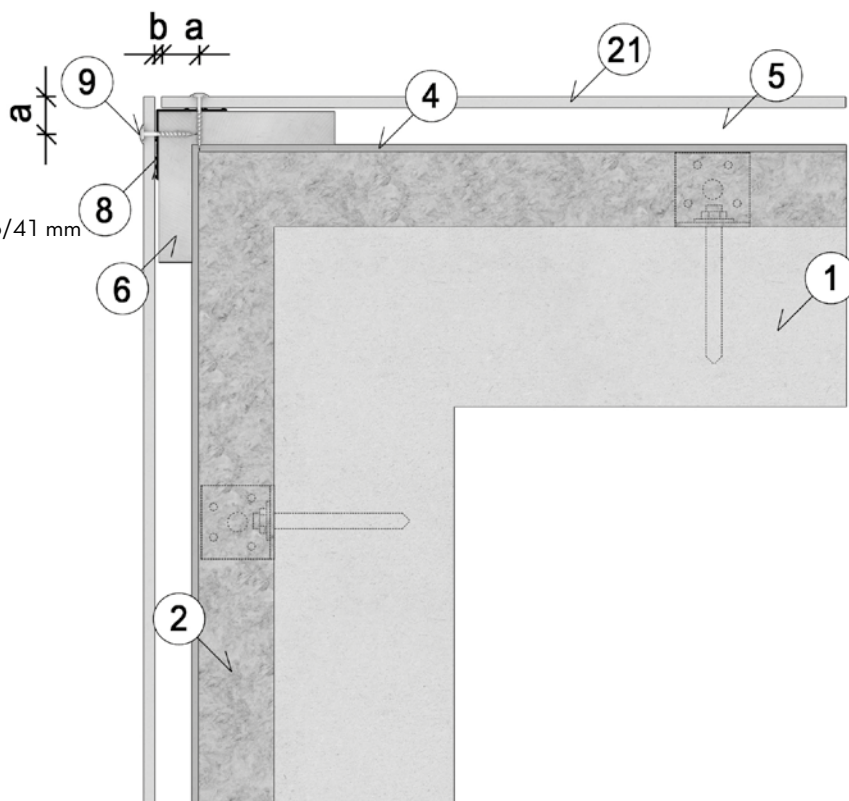
- 1 Bærende vegg
- 2 Isolasjon
- 4 Windstopper (vindsperre)
- 5 Luftspalte min 23 mm
- 6 Lekt min 23 x 48 mm
- 7 EPDM gummilister 50 mm
- 9 Fasadeskruer  
4,9 x 38/4,5 x 36/41 mm
- 21 Fasadeplate



# Monteringsdetaljer - skruer på trelekter

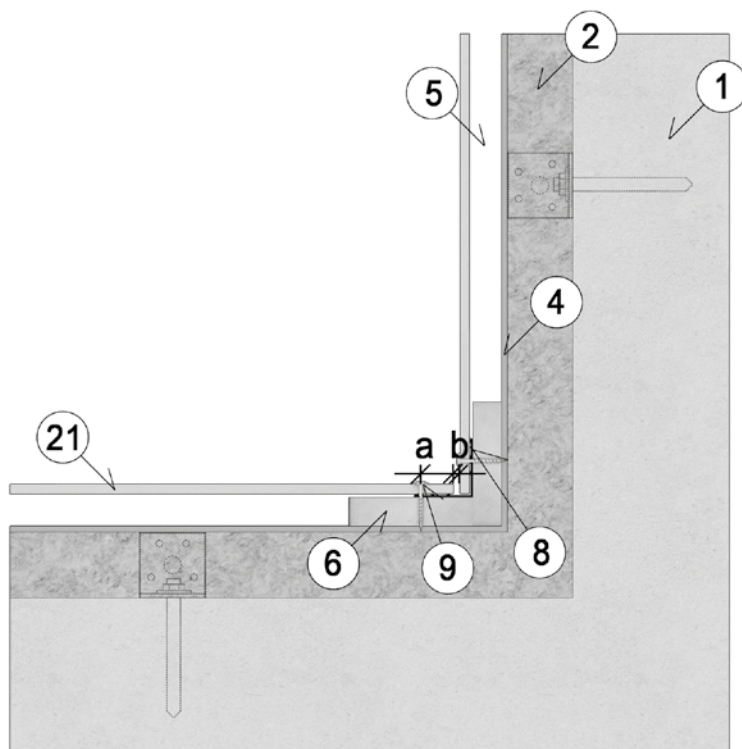
## Horisontal snitt utvendig hjørne

- 1 Bærende vegg
- 2 Isolasjon
- 4 Windstopper (vindsperre)
- 5 Luftspalte min 23 mm
- 6 Lekt min 23 x 98 mm
- 8 EPDM gummilister 100 mm
- 9 Fasadeskruer 4,9 x 38/4,5 x 36/41 mm
- 21 Fasadeplate
- a Distanse fra kanter min. 25 mm
- b Fugebredde 8 mm



## Horisontal snitt innvendig hjørne

- 1 Bærende vegg
- 2 Isolasjon
- 4 Windstopper (vindsperre)
- 5 Luftspalte min 23 mm
- 6 Lekt min 23 x 98 mm
- 8 EPDM gummilister 100 mm
- 9 Fasadeskruer 4,9 x 38/4,5 x 36/41 mm
- 21 Fasadeplate
- a Distanse fra kanter min. 25 mm
- b Fugebredde 8 mm

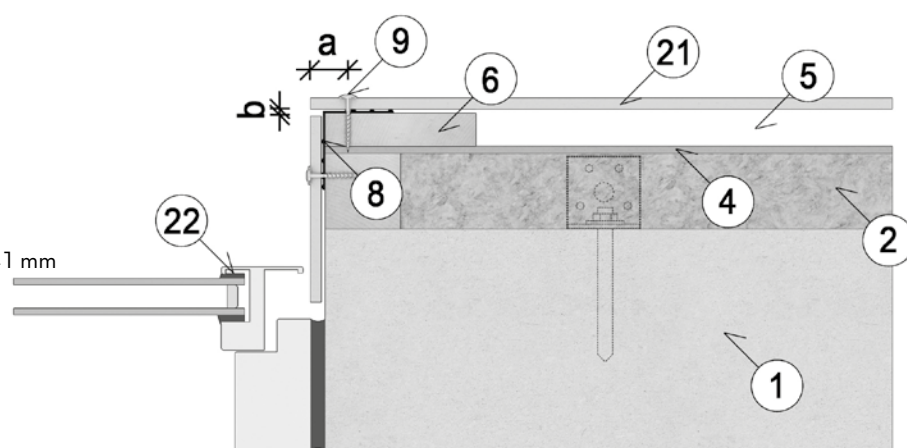




## Horizontal snitt vindu

(Utsparing til vindu - maks 200 mm uten ventilasjon)

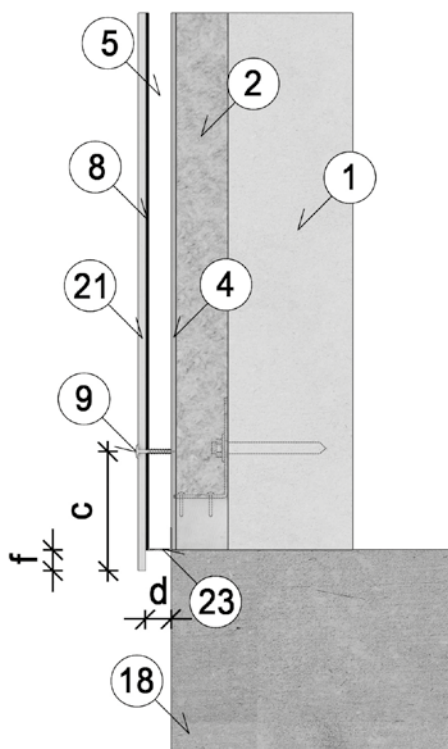
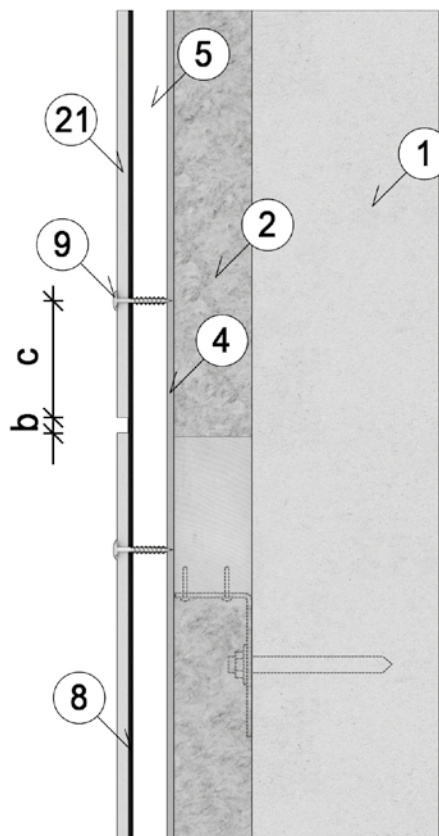
- 1 Bærende vegg
- 2 Isolasjon
- 4 Windstopper (vindsperre)
- 5 Luftespalte min 23 mm
- 6 Lekt 23 x 98 mm
- 8 EPDM gummilister 100 mm
- 9 Fasadeskruer 4,9 x 38/4,5 x 36/41 mm
- 21 Fasadeplate
- 22 Vindu
- a Distanse fra kanter min. 25 mm
- b Fugebredde 8 mm



# Monteringsdetaljer - skruer på trelekter

## Vertikal snitt horisontale skjøter

- 1 Bærende vegg
- 2 Isolasjon
- 4 Windstopper (vindsperre)
- 5 Luftespalte min 23 mm
- 8 EPDM gummilister 50/100 mm
- 9 Fasadeskruer 4,9 x 38/4,5 x 36/41 mm
- 21 Fasade plate
- b Fugebredde 8 mm
- c Distanse fra platehjørne 100 - 150 mm.



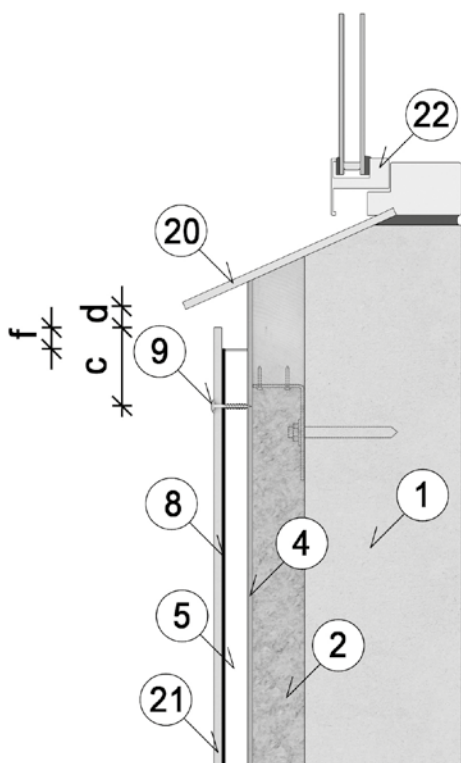
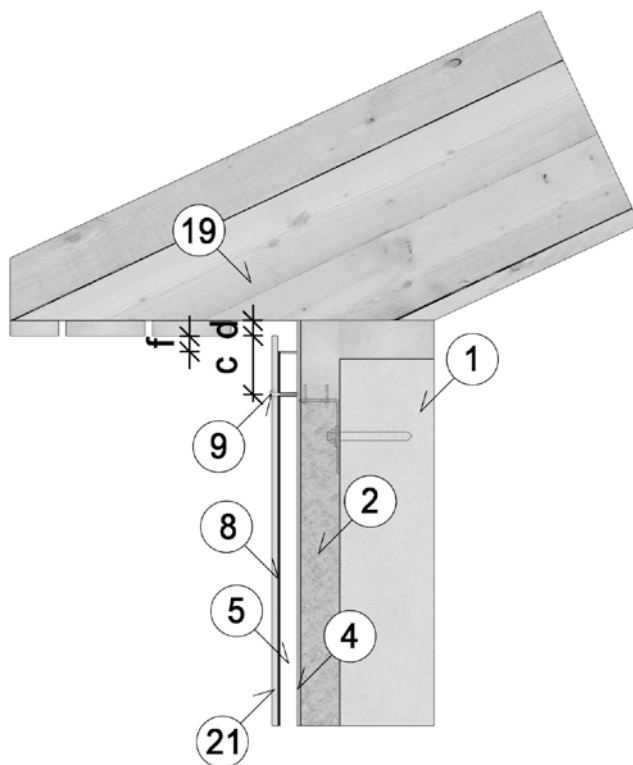
## Vertikal snitt ved fundament

- 1 Bærende vegg
- 2 Isolasjon
- 4 Windstopper (vindsperre)
- 5 Luftespalte min 23 mm
- 8 EPDM gummilister 50/100 mm
- 9 Fasadeskruer 4,9 x 38/4,5 x 36/41 mm
- 18 Fundament
- 21 Fasadeplate
- 23 Musebånd
- c Avstand fra platehjørne 100 - 150 mm.
- d Ventilasjonsåpning min 200 cm<sup>2</sup>/m
- f Overheng ca 30 mm

# Monteringsdetaljer - skruer på trelekter

## Vertikal snitt takutspring

- 1 Bærende vegg
- 2 Isolasjon
- 4 Windstopper (vindsperre)
- 5 Luftespalte min 23 mm
- 8 EPDM gummilister 50/100 mm
- 9 Fasadeskruer 4,9 x 38/4,5 x 36/41 mm
- 19 Raft
- 21 Fasadeplate
- c 100 - 150 mm avstand fra platehjørne
- d Ventilasjonsåpning min 200 cm<sup>2</sup>/m
- f Overheng ca 30 mm



## Vertikal snitt vindusbrett

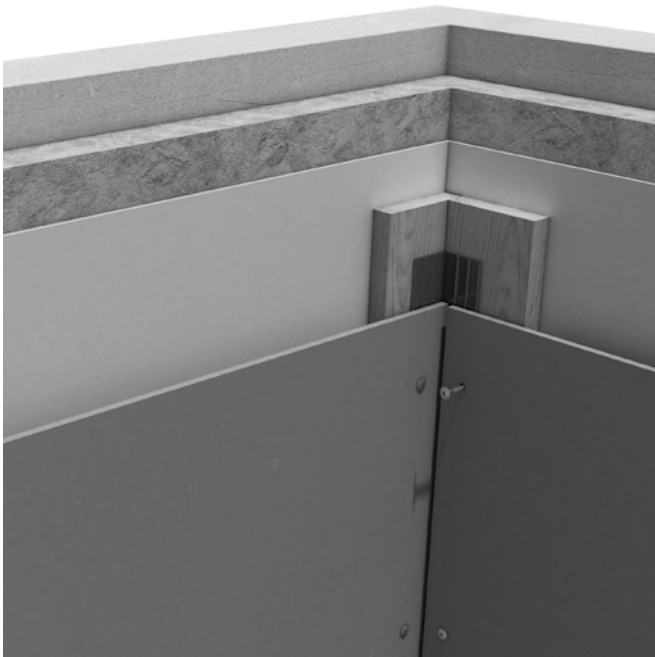
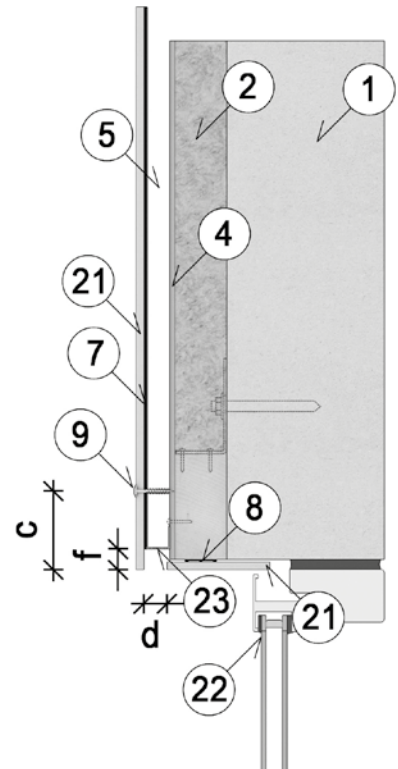
- 1 Bærende vegg
- 2 Isolasjon
- 4 Windstopper (vindsperre)
- 5 Luftespalte min 23 mm
- 8 EPDM gummilister 50/100 mm
- 9 Fasadeskruer 4,9 x 38/4,5 x 36/41 mm
- 20 Vindusbrett (NB! Ikke fibersement)
- 21 Fasade plate
- 22 Vindu
- c 100 - 150 mm avstand fra platehjørne
- d Ventilasjonsåpning min 200 cm<sup>2</sup>/m
- f Overheng ca 30 mm

# Monteringsdetaljer - skruer på trelekter

## Vertikal snitt overkant vindu

Max 200 mm vindusinntrekk uten ventilasjon

- 1 Bærende vegg
- 2 Isolasjon
- 4 Windstopper (vindsperre)
- 5 Luftespalte min 23 mm
- 7 EPDM gummilister 50/100 mm
- 9 Fasadeskruer 4,9 x 38/4,5 x 36/41 mm
- 21 Fasadeplate
- 22 Vindu
- 23 Musebånd
- c 100 - 150 mm avstand fra platehjørne
- d Ventilasjonsåpning min 200 cm<sup>2</sup>/m
- f Overheng ca 30 mm

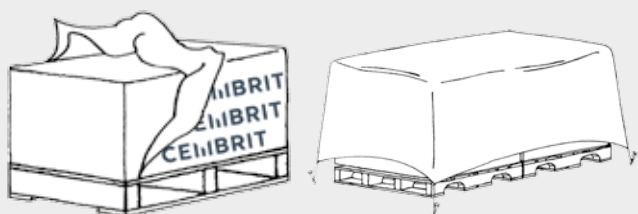


Innvendig hjørne



Utvendig hjørne

# Lagring, håndtering og bearbejding



## Lagring

Cembrit platene må lagres på et tørt og plant underlag. Plastfolien er kun ment som beskyttelse mot støv under transport og SKAL fjernes ved ankomst. Deretter lagres platene under tak eller ventilert presenning. Platene må løftes av pallen, ikke dras, da dette vil skade overflaten. Platene lagres på paller eller underlagslekter med cc max 500 mm og max 3 paller i høyden.

## Bearbejding

### Sikkerhet

Som for alle byggematerialer må det tas hensyn til lokale sikkerhetsregler når det gjelder bearbejding. Pr. i dag eksisterer det ikke spesielle sikkerhetsregler når det gjelder bearbejding og montering av Cembrit fasadeplater. Støv fra fibersementplater er karakterisert som mineral støv og langvarig eksponering kan forårsake lungeskader.

### Beskyttende plast mellom platene

Overflatebehandlede plater har en polyetylen film mellom hver plate for å beskytte overflaten under transport og bearbejding.

## Kapping

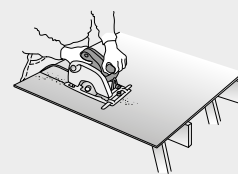
Formatkappede kan gjøres med normal saktegående eller hurtig-gående håndverktøy eller stasjonert utstyr. Ved bruk av hurtig-gående verktøy, må det sørges for at platestøvet blir ventilert bort eller bruk støvsuger. Alle Cembrit platene kan kuttes med sirkelsag eller stikksag med diamantblader. Skarpe kanter oppnås ved å bruke hurtiggående verktøy. Skjærte kanter bør pusses med sandpapir.

Vinkelkutter anbefales ikke til fibersementplater.

## Hurtiggående verktøy

Sirkelsager utvikler et fint støv, og man får skarpe kanter. P.g.a. den raske hastigheten på bladene, kan støvet bli spredd over et stort område, og det kan derfor være nødvendig å samle dette i for eksempel en støvsugerpose.

Personlig verneutstyr kan også være aktuelt.



## Sagblader til Cembrit

Diameter	Ø160	Ø190	Ø216	Ø250	Ø300
Tykkelse mm	2.4 mm	2.4 mm	2.6 mm	2.6 mm	2.8 mm
Hull størrelse	20 mm	30 mm	30 mm	30 mm	30 mm
Rpm	4800	4000	3500	3000	2800

Hull kan også gjøres med en stikksag eller hullsag utstyrt med hard metall, bi metall eller diamant blad.

## Alternativt utstyr

Verktøy	Modell	Sagblad
Festool	AXT 50 LA	TF56, 170 x 2.0 x 30 mm

## Saktegående verktøy

Normalt saktegående elektrisk verktøy utvikler tyngre støv eller spon. Kvaliteten på resultatet er avhengig av det enkelte verktøyet som benyttes.



## Sagblader for stasjonære sirkelsager

		Omkrrets: m/s	Skjæring: m/min.
Sagblad Ø mm	350		
Rpm diamantblad	1400	25	9,0
Rpm hard metallblad	500	10	9,0

Kuttedybde bak platen; 10-15 mm

## Utsparinger

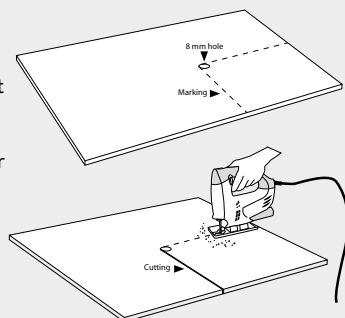
Utsparinger i platene kan gjøres med en stikksag eller sylindersag med hardmetall- eller diamantblader. For å unngå skade i hjørner anbefales det at der bores et hull på min 8 mm før man kutter. Kantene pusses med sandpapir.



# Lagring, håndtering og bearbejding

## Boring

Huller bores fra forsiden med et hard metall bor med 1500 rpm. Legg alltid et treunderlag under Cembrit platene for å oppnå best mulig resultat.



## Rengjøring av platene etter skjæring og boring

Det er meget viktig å fjerne skjære og borestøv fra platenes for og bakside umiddelbart for å unngå skader på platene. Bruk gjerne en myk støvklut eller passende støvsuger for å unngå skader/riper i overflaten. Sørg for at platene er nøye rengjorte før montering. Benytt også gjerne rent vann evt. tilsatt mild husholdningssåpe, bruk en svamp eller myk børste for å fjerne støv og skitt.

Tørk deretter av platene med en klut.

Det kan også være aktuelt å vaske platene etter montering hvis fasadene er blitt utsatt for byggestøv eller skitt.

Bruk samme vaskemetode med vann som over.

## Fjerning av kalsium rester

Kalsiumkarbonat rester kan forekomme på platenes overflate. Dette kan vanskelig fjernes med rent vann eller tilsatt vaskemidler da disse restene ikke løses opp i vann.

En eddik oppløsning max 10% kan benyttes (Vanlig husholdningseddik er 7%).

**Merk** Vis forsiktighet ved anvendelse av syrer.

Følg syreprodusentens anvisning.

Sprøyt oppløsningen direkte mot kalken på platene med f.eks. en hagesprøyte og la den virke i ca 5 min uten at den skal tørke. Spyl så platene godt med rent vann.

Gjenta behandlingen om nødvendig.

**Merk** Behandlingen må ikke utføres i direkte sollys da kalken kan forsteine.

## Rengjøring av andre bygningsdeler

Spesielt vinduer og glass, men også andre områder må holdes rene under montering av platene evt. beskyttes med f.eks en plastfolie.

Platene er sementbaserte, og alkalisk støv fra saging og hullboring kan skade glass og andre materialer. Det er derfor viktig at rengjøringsanvisningen blir fulgt.

## Skader på overflaten

Skader på overflaten unngås ved å løfte platene forsiktig ved bearbejding og montering.

## Utseende ved fuktighet

Cembrit Construction (Frontex) er et ubehandlet sementbasert produkt som vil endre utseende når det blir utsatt for fukt. Dette vil ikke påvirke platens fysiske kvalitet.

# Vedlikehold

## Vedlikehold av monterte plater

### Årlig besiktigelse

Normalt kreves det ikke noe vedlikehold for at platene skal beholde sin styrke og funksjonsdyktighet. Miljømessige forhold kan imidlertid påvirke det visuelle inntrykket av platene. Det anbefales derfor at platene sjekkes en gang i året for overflateskader, ventilasjonsåpninger, fuger og innfestning, og evt utbedres for at fasaden skal få så lang levetid som mulig.

### Påvirkning av miljøet

Vær og nærliggende vegetasjon kan påvirke utseende på fasaden. Pollen, støv, blader, trær, blomster etc vil kunne ha en innvirkning. Cembrit fasadeplater er produsert av værbestandige materialer som hindrer groing av alger, råte og mugg.

### Rengjøring

Cembit fasadeplater kan rengjøres med lunkent/kaldt vann. Hvis nødvendig kan man tilsette vanlig hushodningssåpe som ikke inneholder løsningsmidler. Skyll med rikelig vann til fasaden er helt ren. For å være på den sikre siden anbefales det at man prøver behandlingen på et begrenset område for å se at resultatet blir som forventet.

### Alger og mose

Alger og mosevekst kan fjernes med vanlige rensemidler som er på markedet. Fukt fasaden først med rent vann og tilfør oppløsningen iht produsentens anvisning. Ikke la påføringen tørke før den skylles med rikelig rent vann.

### Høytrykkspyling - Advarsel!

Høytrykkspyling er en tøff behandling av fibersementplater. Overdreven eller feil bruk av høytrykkverktøyet kan skade overflaten. **Høytrykkspyling anbefales derfor ikke.**

# Generell informasjon

## Service

Ta kontakt med vår service avdeling som gjerne hjelper deg. Forsikre deg om at du benytter den siste utgaven av anvisningen som du også finner på våre nettsider sammen med annen informasjon, [www.cembrit.no](http://www.cembrit.no)

## Garanti

Du finner garantivilkår på [www.cembrit.no](http://www.cembrit.no).



## Forbehold

Informasjonen i denne monteringsanvisningen er basert på Cembrits generelle erfaring og kjennskap til denne typen produkter. Faktorer som faller utenfor Cembrits kunnskap og kontroll, og som kan påvirke platene, omfattes derfor ikke av reklamasjonsretten.

Cembrit-produktene er gjenstand for kontinuerlig produktutvikling, og det tas derfor forbehold om endringer i spesifikasjonene.

Farger og overflate vil variere i henhold til lys og værtype. Sammen med begrensninger i trykkeprosessen kan dette føre til at fargene i denne brosjyren avviker fra virkeligheten.

Vi ber deg kontrollere at du har nyeste versjon av denne publikasjonen, ved å sammenligne utgivelsesdatoen med datoen på versjonen som kan lastes ned fra [www.cembrit.no](http://www.cembrit.no).

Hvis du er i tvil, kontakt Cembrit AS.

# CEMBRIT

## **Cembrit as**

Landets ledende leverandør av fibersementplater til utvendige og innvendige kledninger samt yttertak.

## **Teknisk service**

Vårt landsdekkende tekniske serviceapparat står gjerne til tjeneste med rådgivning i prosjekteringsfasen. Brosjyrer, byggtekniske anvisninger, monteringsanvisninger og referansebrosjyrer finner du også på [cembrit.no](http://cembrit.no)

## **Vårt produktspekter:**

Fasadeplater: Cembrit Cover, Cembrit Solid, Cembrit Transparent  
Cembrit Construction (Frontex)  
Cembrit Patina, Cembrit Plank og Panel  
Cembrit Windstopper

Bygningsplater: Cetris, Multi Force

Brannisolerende plater: Multi Force Ildstedsplate/Isolasjon (Varmekabler)

Takplater: Cembrit Bølgeplater

Treullsementplater: Troldekt Akustikk

## **Forhandlere:**

Våre produkter omsettes gjennom byggevareforhandlere over hele landet.

## **Priser/levering**

Forhandler oppgir eksakte priser og betingelser levert ønsket adresse.  
Se gjerne vår produktoversikt som du finner på [cembrit.no](http://cembrit.no)

## **CEMBRIT AS**

Eternitveien 44  
3470 SLEMMESTAD  
NORGE

Tel.: +47 31 29 77 00  
Fax: +47 31 29 77 01  
[cembrit@cembrit.no](mailto:cembrit@cembrit.no)