

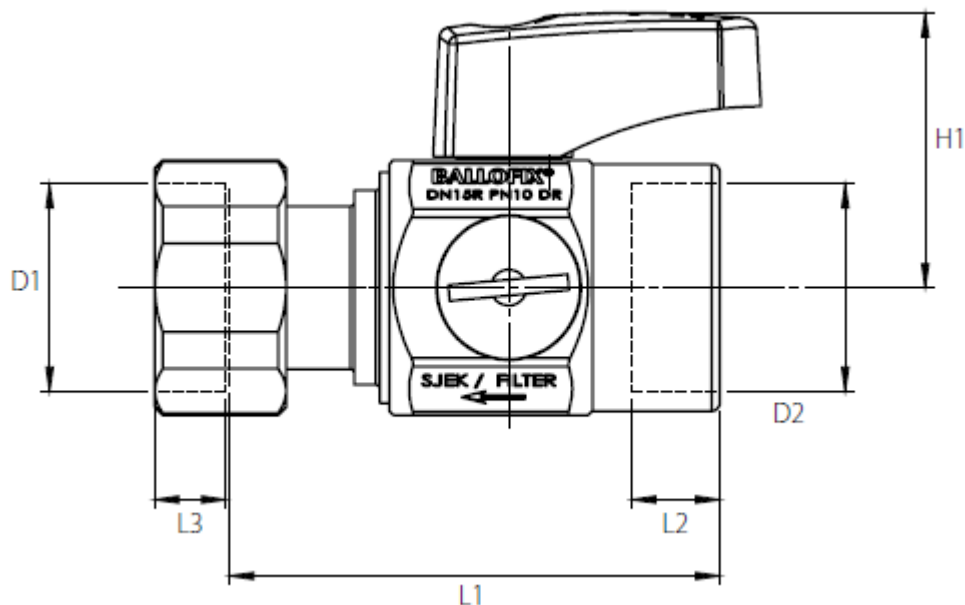
PRODUKTARK

Høiax Kuleventil 3/4" m/tilbakeslagsventil & Slamsamler



Dimensjoner	Høiax art.nr.	NRF-nummer
G3/4" SW x G3/4", med filter	5125776	5125776
G3/4" SW x G3/4", med filter, NRV	5125774	5125774

Målskisse av produktet:



D1	D2	H1	L1	L2	L3
G3/4"	G3/4"	34,5	61,8	11	9,2

Teknisk data:

	Beskrivelse
Medie:	Forbruksvann, Varme og Kjøling
Bar:	Max. 10 bar
Temperatur:	+95°C
Materiale Acc. 4MS:	CW625N
Dimensjon:	3/4"
Kap. Kv:	3,6 m3/t
Materiale:	Messing
Hendel:	Hendel



Kuleventilen er godkjent for følgende applikasjoner:



Kuleventilen tilfredsstillter kravene til
EA væskekategori 2, NS – EN1717