

PRODUKTARK

Termostat for AT pumpestopp



Turlledningstermostat for automatisk pumpestopp.

AT er en 1 - polet systemtermostat. AT kan måle temperaturen i mediet i rørene den er montert til.

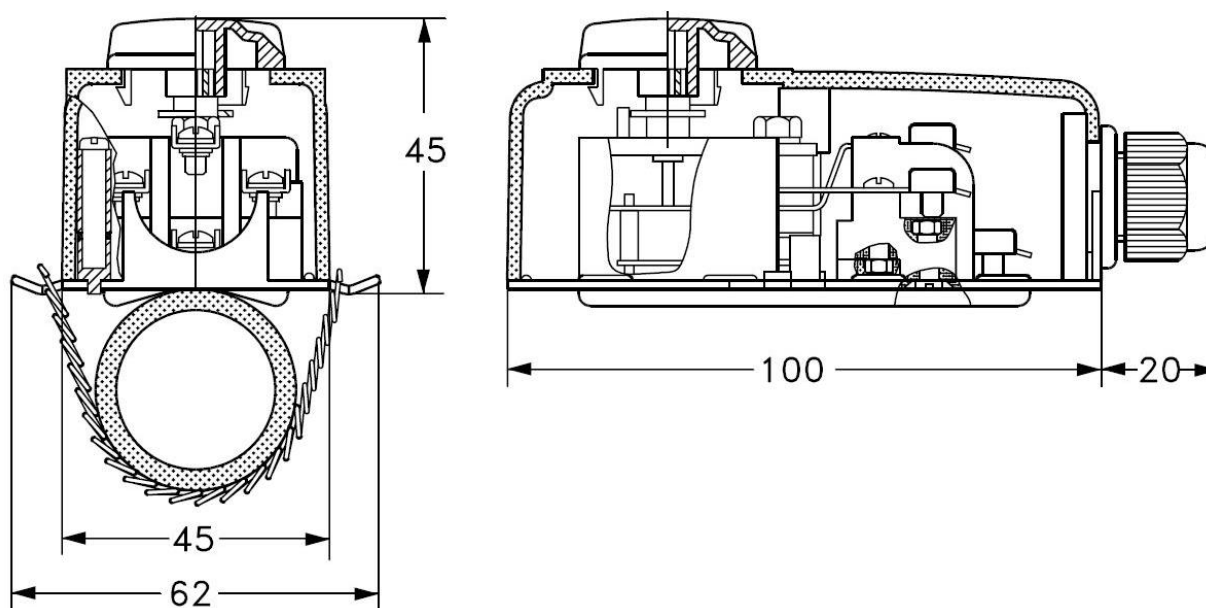
AT monteres direkte på utsiden av røret ved hjelp av den medfølgende fjæren. Den kan derfor monteres uten at anlegget må tømmes for vann.

AT kan også brukes for å sikre seg mot for høy tur- eller returtemperaturer eller som oppstartermmostat på bereder.

Temperaturområde	30 – 90 °C
Temperaturforskjell	8 K
Max. følertemperatur	90 °C
Max. omgivelsestemperatur	55 °C
Kontaktbelastning for termostat	6 (2,5) A 250 V a.c.
Kapslinsklasse	IP 40

Godkjent iht. EN 60730-2-9: 1995 og EMC-standard Emission EN 55014.

Målskisse:



Typer av samme produkt:

Type	Dimensjoner	Høiax art.nr.	NRF-nummer
Termostat for AT pumpestopp	120x45x62 mm	8377715	8377715