

PRODUKTARK

PushFit union



Et koblingsstykke mellom rør og innvendige gjenger.

Material som er benyttet er drikkevannsgodkjent avsinkningsfri messing. Arbeidstemperatur fra -20 °C til 120 °C (tillatt topper på opptil 150 °C).

Nominelt arbeidstrykk:

Kobberrør: 20bar ved 25 °C, 10bar ved 90 °C.

PEX og polybutylenerør: 12bar ved 25 °C, 5 bar ved 90 °C.

Gjenger: ISO 7/1 (samme som DIN EN 10226-1 og BS EN 10226-1).

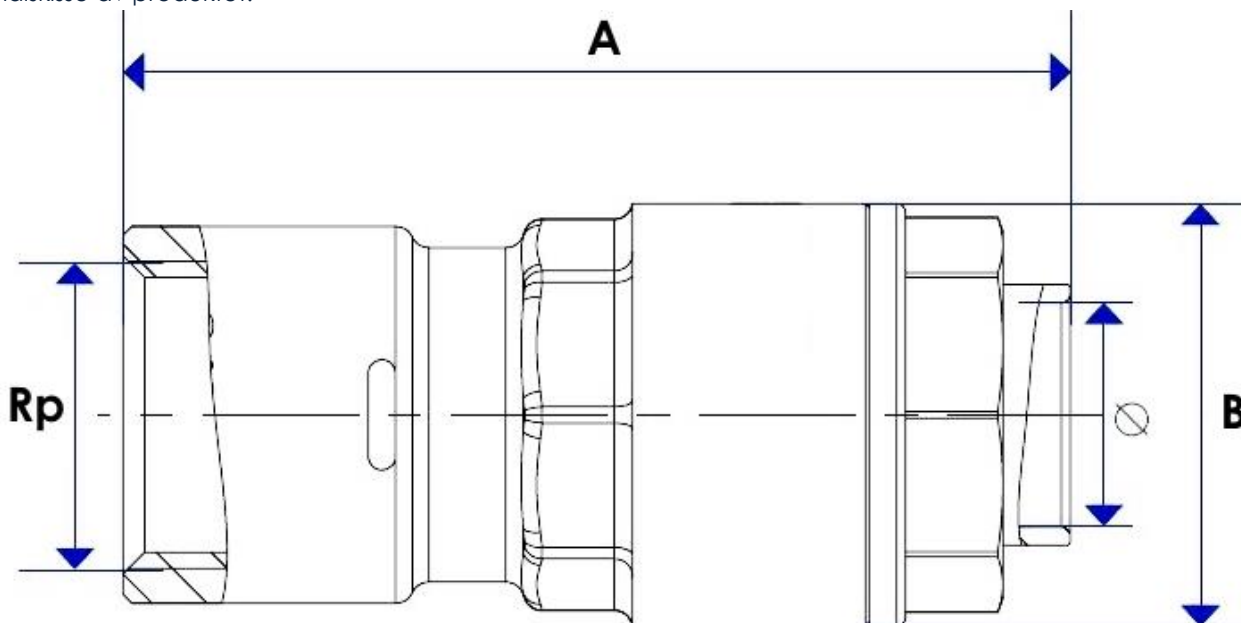
Tekniske godkjenninger – TG 20359 (SINTEF Certification nr. 20359)
Produktsertifikat nr. 1087 (ITAP)

Ved bruk av PushFit må alltid støttehylse benyttes.

Tilbehør:

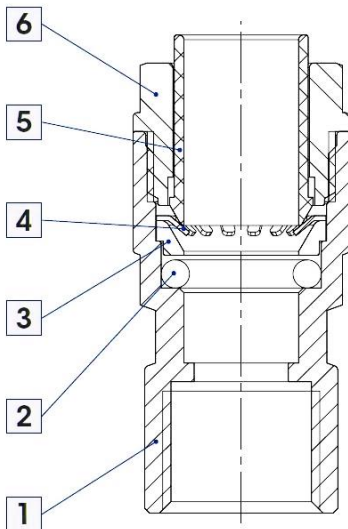
Navn	Dimensjon	Forpakkingsstørrelse	Høiax art. nr.	NRF-nummer
PushFit støttehylse	15x2,5mm	50 stk.	5125462	5125462
PushFit støttehylse	18x2,5mm	50 stk.	5125463	5125463
PushFit støttehylse	22x3,0mm	40 stk.	5125464	5125464

Målskisse av produktet:



Dimensjoneringsstabell til målskissen:

A	B	Rp	Ø	Høiax art. nr.	NRF-nummer
55	26	1/2"	15mm	5125357	5125357
59	31,5	1/2"	18mm	5125359	5125359
59,6	31,5	3/4"	18mm	5125361	5125361
62	36	3/4"	22mm	5125363	5125363



Komponenter i PushFit tippunionen:

Del	Pos	Materiale
Hylse	1	CW602N messing
O-ring	2	EPDM
Spacer	3	TSS/4 Grilon Polyamid
Låsering	4	Rustfritt stål AISI 301
Festemansjett	5	Grivory GV-5H Glassfiberforsterket termoplast
Endehylse	6	Grivory GV-5H Glassfiberforsterket termoplast

Typen av samme produkt:

Type	Gjengedimensjon	Rørdimensjon	Forpakkingsstørrelse	Høiax art. nr.	NRF-nummer
Push-Fit union	1/2" innv. gjenge	15mm	14 stk.	5125357	5125357
Push-Fit union	1/2" innv. gjenge	18mm	7 stk.	5125359	5125359
Push-Fit union	3/4" innv. gjenge	18mm	7 stk.	5125361	5125361
Push-Fit union	3/4" innv. gjenge	22mm	5 stk.	5125363	5125363