

Huntonit Luftespalte

er godkjent av Norges byggforskningsinstitutt med egenskaper, bruksområde og betingelser for bruk som angitt i dette dokument.

1. Innehaver av godkjenning

Norsk Wallboard AS
Postboks 21
N-4701 Vennessla
Tel. 38 13 71 00 Fax 38 13 71 01
E-post: norsk.wallboard@huntonit.com

2. Produsent

Plater
Norsk Wallboard AS, Vennessla

Skjøteprofil

Norsk Extruding AS
3671 Notodden

3. Produktbeskrivelse

Huntonit Luftespalte er en vindsperre for tretak som består av Huntonit Sutak Plan eller Huntonit Sutak Standard i kombinasjon med en skjøtelist av PVC.

Huntonit Sutak er 3,2 mm tykke harde trefiberplater. Type Plan er impregnert med en voksoppløsning på den glatte siden, og Standard er impregnert med asfalt på viresiden.

Platene har format 540 mm x 1220 mm tilpasset montasje mellom 48 mm rektangulære bjelketverrsnitt, og 585 mm x 1220 mm tilpasset Masonite-bjelker. Vekten er $2,9 \pm 0,4$ kg/m².

Skjøtelista er et H-profil av PVC som vist i fig.2.

4. Bruksområde

Huntonit Luftespalte brukes som vindsperre i isolerte skrå tretak med lufting mellom vindsperren og et separat undertak. Vindsperren plasseres mellom taksperrer av 48 mm trebjelker som illustrert i fig. 1, eller mellom taksperrer av Masonite I-bjelker.

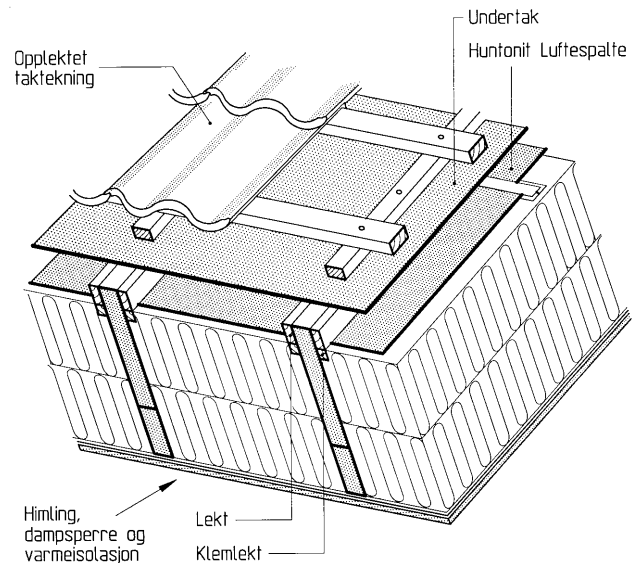


Fig. 1
Prinsipiell oppbygning av isolerte skrå tretak med Huntonit Luftespalte brukt som vindsperre. Takflaten luftes mellom vindsperren og undertaket.

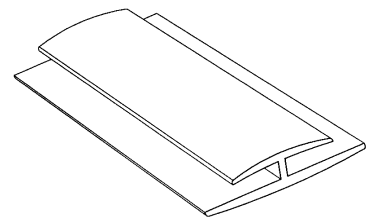


Fig. 2
Skjøtelist til Huntonit Luftespalte.
Profilen leveres i to lengder; 535 mm tilpasset 48 mm heltre-bjelker og 575 mm tilpasset Masonite bjelker.

5. Egenskaper

Material- og konstruksjonsdata

Tabell 1 viser de viktigste material- og konstruksjonsdata for trefiberplatene. Platene tilfredsstillende kravene til platetype HB.H i henhold til NS-EN 622-2.

Tabell 1

Huntonit Sutak Plan og Huntonit Sutak Standard. Material- og konstruksjonsdata.

	Egenskap	Verdi	Prøve-Metode
1	Vanntetthet, materiale	Tett ved 1kPa (100 mm vanntrykk)	NS 3530
2	Lufttetthet, materiale	0,0005 m ³ /m ² hPa	NS 3261
3	Lufttetthet, konstruksjon	0,013 m ³ /m ² hPa	NBI-94
4	Vanndamp-motstand	1,4 · 10 ⁹ m ² sPa/kg (280 mm ekv. luftlagtykkelse)	NT Build 130 50 – 93 % RF, 23°C
	Vanndamp-permeans	0,7 · 10 ⁻⁹ kg/(m ² · s · Pa)	--- " ---
5	Fuktbevegelse i lengderetn. i tverretn.	≤ 0,3 % ≤ 0,3 %	NS-EN 318 (30 – 90 % RF)
6	Tykkelses-svelling	≤ 25 %	NS-EN 317
7	Kondensopptak ved 30° takvinkel	180 g/m ²	NT Build 304
8	Bøye-fasthet	≥ 35 N/mm ²	NS-EN 310
9	Tverrstrekk-fasthet	≥ 0,60 N/mm ²	NS-EN 319
10	Strekkestyrke i begge retn.	≥ 15 N/mm ²	NS 3253
11	Bruddforlengelse i begge retn.	≥ 0,5 %	NS 3253

Mekanisk styrke

Platene kan regnes å gi vanlige småhustak i bolighus ol. tilfredsstillende vindavstivning i takplanet når platene er montert som angitt i pkt. 6.

Brannklassifisering

Platene klassifiseres som brennbare i henhold til NS 3919.

Bestandighet

Platene er prøvet for akselerert aldring i 10 døgn i henhold til NS 8140 med tilfredsstillende resultat. Skjøtelistas bestandighet er vurdert som tilfredsstillende ut fra materialkarakteristikker og bruksområde.

6. Betingelser for bruk

Anvendelse generelt

Huntonit Luftespalte skal legges slik at platene danner et lufttett sjikt, og det forutsettes at takkonstruksjonen er utført i henhold til prinsippene som er vist i Byggforskseriens Byggdetaljer 525.101.

Transport og lagring

Platene skal være tørre ved montering, og transporteres og lagres slik at de er beskyttet mot nedbør og oppfukning helt frem til montasjen.

Montasje

Huntonit Luftespalte monteres fra innsiden av taket og mellom taksperrene. Den impregnerte siden skal vende opp.

Med sperrer av heltre festes 23 mm x 48 mm lekter til sperrene som understøttelse for platene, og for å gi rom til lufting. Platene klemmes med ca. 20 mm x 20 mm klemlekter som vist på fig. 3. Med Masonite I-bjelker klemmes platene mot bjelkenes flenser.

Skjøtelister monteres i tverrskjøtene.

Overganger, kantavslutninger og gjennomføringer

Vindsperran skal monteres med lufttette overganger til ytterveggens vindsperrsjikt, og lufttette skjøter ved møne, grater og vinkelrenner. I tillegg må tilslutningene til takgjennomføringer (pipe, takvinduer, kanaler etc.) være lufttette.

Fig. 3 - 6 viser eksempler på byggdetaljer ved bruk av Huntonit Luftespalte som vindsperre.

7. Produksjonskontroll

Huntonit Luftespalte er underlagt overvåkende produkt- og produksjonskontroll som utføres av Norges byggforskingsinstitutt i henhold til kontrakt om NBI Teknisk Godkjenning.

8. Grunnlag for godkjenningen

Material- og konstruksjonsdata for Huntonit Sutak Plan og Huntonit Sutak Standard er verifisert av Norges byggforskingsinstitutt gjennom typeprøving og overvåkende stikkprøvekontroll i tilknytning til NBI Teknisk Godkjenning nr. 2006 for Huntonit Sutak.

Verifikasjon av bestandighet og fukttegenskaper til Huntonit Sutak er dokumentert i rapport nr. O 8198 av 22.11.1996 fra Norges byggforskingsinstitutt.

Verifikasjon av lufttetthet for Huntonit Luftespalte er dokumentert i rapport nr. O 8433 av 15.09.1998 fra Norges byggforskingsinstitutt.

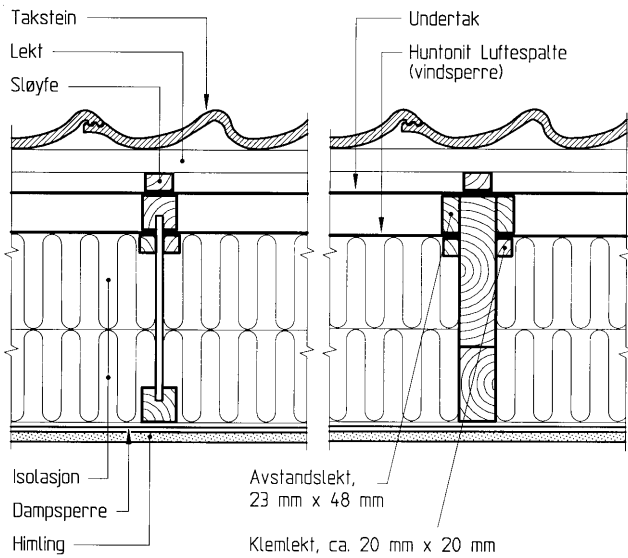


Fig. 3
Typisk tversnitt av takkonstruksjon med Huntonit Luftespalte. Klemlektene spikres mot avstandslaktene eller bjelkeflensene med 2,5 – 65 mm galvanisert spiker i avstand c/c 200 mm.

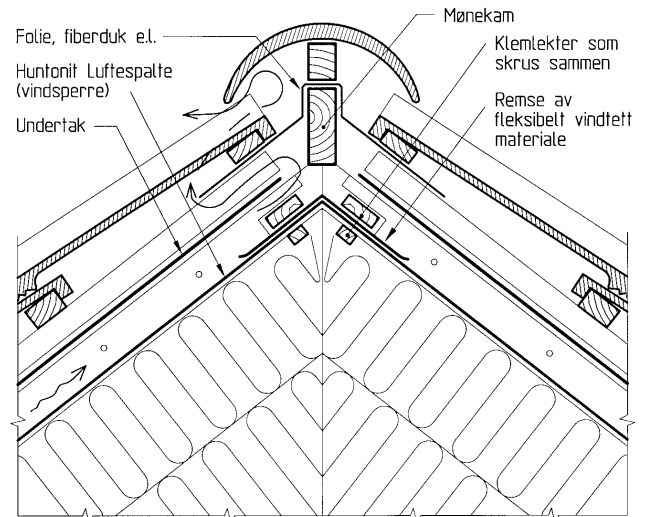


Fig. 5
Eksempel på mønedetalj. Overgangen mellom platene i de to takflatene gjøres lufttett ved hjelp av en remse av et vindtett materiale. Omleggsskjøten mellom vindspørreplater og remse kan klemmes mellom to lekter som skrues sammen. Lektene bør ikke være tykkere enn 15 mm, og skruene må ha glatt stamme.

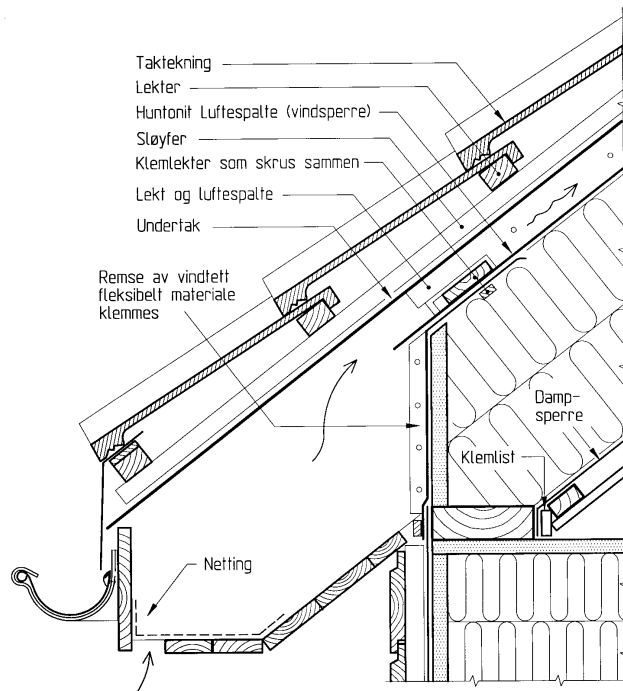


Fig. 4
Eksempel på overgang tak/yttervegg. Overgangen mellom platene i takflaten og vindspørre i vegg gjøres lufttett ved hjelp av en remse av vindtett materiale. Omleggsskjøten mellom vindspørreplater og remse kan klemmes mellom to lekter som skrues sammen. Lektene bør ikke være tykkere enn 15 mm, og skruene må ha glatt stamme.

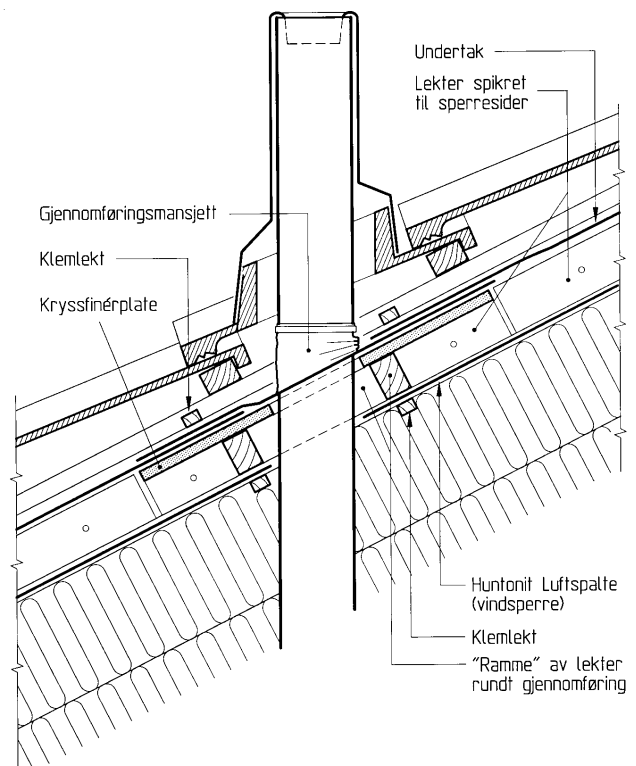


Fig. 6
Eksempel på gjennomføring i takflaten. Lufttettingen gjøres prinsipielt ved at Huntonit Luftespalte klemmes mot en kontinuerlig ramme rundt gjennomføringen. Rammen er også underlag for gjennomføringsmansjett ved undertaket.

9. Merking

Huntonit Sutak Plan og Huntonit Sutak Standard er merket med produsentens navn og produktbetegnelse. I tillegg skal pall/emballasje merkes med produksjonsnummer eller -tidspunkt. Skjøtelister merkes med etikett på pakken. Det kan også merkes med NBIs godkjenningsmerke nr. 2239.




Godkjenningsmerke

10. Ansvar

Innehaver/produsent har det selvstendige produktansvar i henhold til gjeldende rett. Bruksbetinget krav kan ikke fremmes overfor NBI utover det som er nevnt i NS 3403.

for NORGES BYGGFORSKNINGSINSTITUTT


Trond Ø. Rønstad
Godkjenningsleder


Berit Time
Faglig saksbehandler