

**HUNTONIT**  
mot vær og vind

**NYHET**  
vindtett og stubbeloft

B-17.10.00

**Bø trygt**



# Førsteklasses undertak på rekordtid med Huntonit Sutak.

Det er godt å komme under tak, sier vi, når regn og uvær gjør det guffent og ufyselig utendørs. Et tett og sikkert tak er symbolet på en vellykket bolig. Taket står i fremste rekke i kampen mot naturkreftene.

HUNTONIT Sutak er utviklet nettopp for å møte kravene som norske værforhold setter til et moderne undertak. Taksteinene er det ytterste skjoldet mot nedbøren. Men regn og snø faller sjelden loddrett ned. Som regel sørger vind og blåst for at innfallsvinkelen flater kraftig ut og mye av nedbøren drives inn under taksteinen. Da er det viktig med et førsteklasses undertak. HUNTONIT Sutak setter en effektiv stopper for fuktigheten og hindrer inntrenging av vann i boligen. HUNTONIT Sutak er en

3 mm hard trefiberplate. Den er fremstilt gjennom en miljøvennlig prosess og impregnert på oversiden med en vannavvisende oppløsning. Platen gir god beskyttelse mot nedbør i byggeperioden selv om huset midlertidig blir stående uten takstein. HUNTONIT Sutak er sertifisert og kvalitetssikret fra Norges byggforskningsinstituttets sertifiseringssystem for byggevarer. Du gjør et sikkert valg når du legger HUNTONIT Sutak!



Godkjenningsmerke

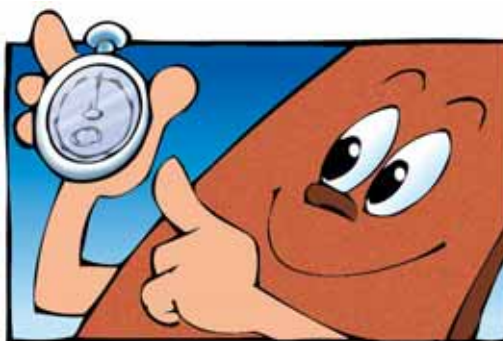
Huntonit Sutak er god økonomi. Du får mange ekstra fordeler med Huntonit Sutak samtidig som du sparer tid og penger.



# Huntonit Sutak til kalde tak - Varme tak m/lufting - Fullisolerte tak

## Med Huntonit Sutak legger du taket på rekordtid.

Hver plate dekker et stort areal, men er likevel lett å håndtere. Huntonits spesialutviklede klips og beslag sparer deg for både tid, penger og bekymringer og sikrer deg et utmerket resultat.



## Markedets mest stabile undertaksplate kan monteres selv i regnvær.

Huntonit Sutak har en imponerende stabilitet. Platenes bevegelse både på langs og tvers er minimal selv ved store svingninger i temperatur og luftfuktighet. Platenes kan derfor monteres i dårlig vær. Det spiller ingen rolle for resultatet om platenes er våte eller fuktige. Det vises forøvrig til NBI blad nr. 544-101 og blad nr. 525-866 (21).



## Huntonit Sutak er både vannavstøtende og diffusjonsåpen.

Impregneringen på oversiden av platen gjør Huntonit Sutak vannavvisende. Men samtidig som undertaket skal hindre at vann trenger inn, er det viktig at damp og fuktighet slippes ut fra innsiden. Huntonit Sutak er diffusjonsåpen.

Se forøvrig NBI blad nr.525-866 (12).



## Sklisikring gir godt fotfeste og gjør arbeidet tryggere.

Huntonit Sutak med impregnert wireside har en overflate som gir godt fotfeste. Sikkerhet i byggeperioden er like selvsagt for Huntonit Sutak som vern mot vær og vind av den ferdige bygningen. Selv om Huntonit Sutak er godkjent av NBI mot gjennomtramp, skal tråkk alltid foregå på sperrene.



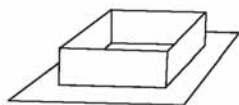


# Komplett tilbehør for Huntonit Sutak

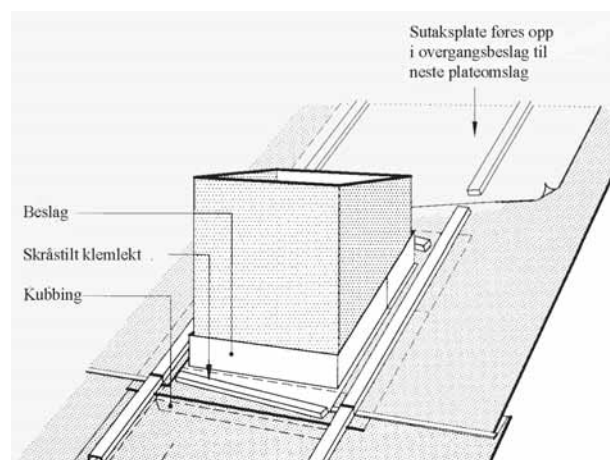
Et undertak skal først og fremst sikre huset mot snø og vann som kan trenge gjennom eller inn under tekkingen. Derfor er god tetting ved gjennomføringer viktig. Men det er også viktig at undertaket kan legges effektivt og

## Underbeslag for pipe

Det er viktig at det blir skikkelig tett rundt piper og luftehatter. Ved bruk av det fleksible pipebeslaget og overgangsbeslaget blir pipegjennomføringen tett umiddelbart.

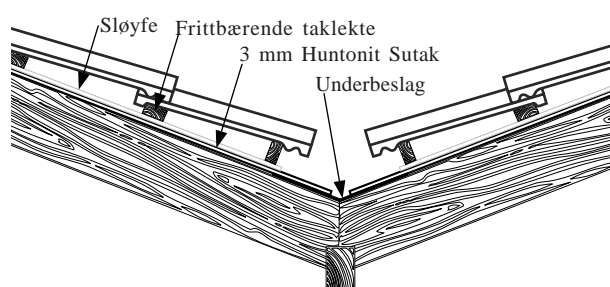
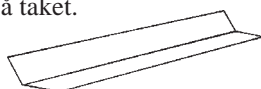


rasjonelt. For å møte disse kravene har Huntonit utviklet beslag og tilbehør som er skreddersydd til Huntonit Sutak.



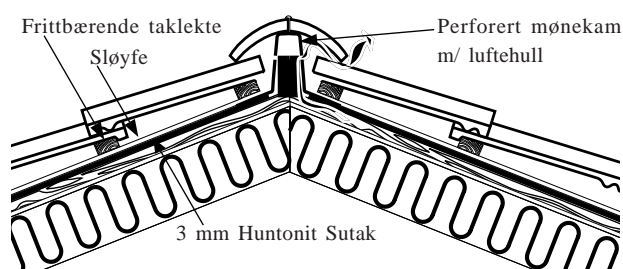
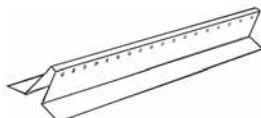
## Sutak underbeslag

I kilen på taket monteres underbeslaget for kilrenne. Underbeslaget monteres direkte på skiftesperrene. Sutaket kan da monteres ned i dette, og du har da en sikker løsning på et utsatt sted på taket.



## Perforert mønekam

Tetter du mønet i parallelle takkonstruksjoner med plast får du stillestående luft mellom konstruksjonene. Huntonit Perforert mønekam i PVC-plast sørger for god utlufting fra takfot via mønet, noe som er helt nødvendig i isolerte takflater. NBI 544.101 fig. 252 b

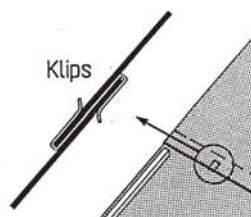


## Skjøtebeslag gir tett tak selv under ekstreme værforhold

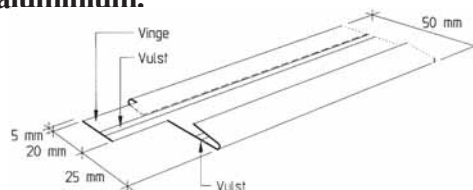
**Huntonit Sutakklips** og **Huntonit Sutett** er skjøtebeslag som brukes i overgangen mellom Sutakplatene. De gir tette skjøter og gjør monteringen lettere ved å holde platene på plass før spikring. NB: Skal du fullisolere taket MÅ sutettbeslaget benyttes. Under normale forhold er det tilstrekkelig å bruke Huntonit Sutakklips.

I parallelle takkonstruksjoner (skråtak) og i særlig værharde strøk er det nødvendig å tette 100% for inndrev av snø og regn. Huntonit Sutett er testet på NBI i vindstyrke 25 m/sek som tilsvarer storm.

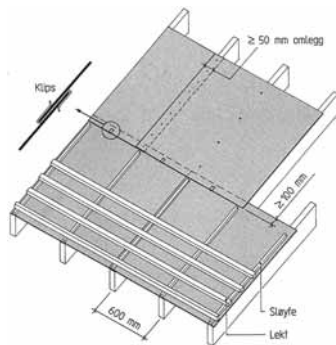
**Sutakklips i galvanisert stål. 25 x 125 mm.**  
**Gir 100 mm omlegg.**



**Sutettbeslaget er en skjøteprofil laget i 0,75 mm tykk aluminium.**



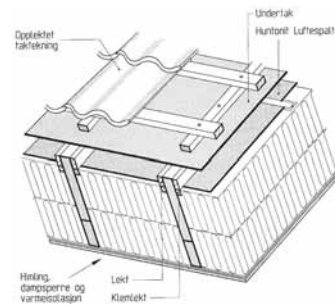
## Kaldt tak



### Sutak på kaldt loft.

Ukomplisert konstruksjon. Utlufting av loft er et viktig poeng her. Det skjer vanligvis ved raft og ventiler i gavlene. Det anbefales å bruke sutakklips i skjøtene.

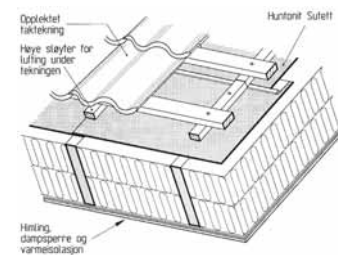
## Varmt tak med lufting



### Sutak i "parallele" takkonstruksjoner.

Her brukes luftespalte. Man erstatter da det kalde loftet med en 50 mm luftespalte. Dette er en god konstruksjon, og har vært i bruk i mange år i bransjen. Det anbefales å bruke sutakklips i skjøtene.

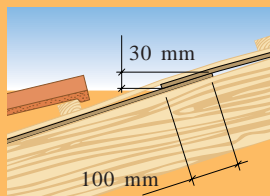
## Fullisolert tak



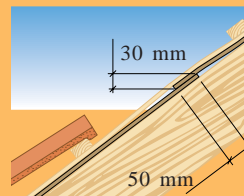
### Sutak i fullisolerte takkonstruksjoner.

I denne konstruksjonen skal "Sutett"-beslaget anvendes. Det stilles store krav til utførelse i slike konstruksjoner. En lekkasje i dampsperran kan få dramatiske konsekvenser. Har man i tillegg en luftlekkasje i sutaket, vil det oppstå en såkalt "skorsteins-effekt". Slike mangler "produserer" mye vann inne i konstruksjonen.

## Så enkelt monterer du Huntonit Sutak:



100 mm omlegg ved 18° gir 30 mm stighøyde.



50 mm omlegg ved 37° gir 30 mm stighøyde.

Huntonit Sutak monteres med den impregnerte siden opp på sperrer eller takstoler med takhelling minst 18°. Ved bruk av Sutettbeslag i fullisolerte konstruksjoner skal takvinkelen være min. 28°. Platene legges i forband med et omlegg på 100 mm horisontalt og 50 mm vertikalt. Ved takvinkel over 37° kan det horisontale omlegget reduseres til 50 mm. Dette gir en stighøyde på minimum 30 mm. Platene stiftes til sperrere med galvanisert skiferstift 28/35 eller med kramper med tilsvarende kapasitet. Senteravstand 150 mm. Det anbefales å bruke Sutakklips eller sutettbeslag i horisontalskjøtene.

## Gamle tak tetter du raskt, sikkert og effektivt med Huntonit Sutak.

Huntonit Sutak egner seg ypperlig når du skal reparere og tette et gammelt tak. Platene monteres rett på det gamle taket, enten dette er lagt med papp eller ikke. Så legger du sløyfer, lekter og takstein – og du har et tak som er sikret mot vær og vind i generasjoner framover.



På gamle tak av bord, lagt som over- og underligger, skal sutakplatene legges i forband med omlegg som ellers. Sutakplatene er sterke og hendige å arbeide med på taket.

# Huntonit Vindtett 3 mm er miljøvennlig og sikrer boligen mot vær og vind.

Norske værforhold har skapt norsk byggetradisjon! I en furet og værbitte virkelighet har norske byggmestere utviklet norsk kvalitet for norske forhold. Vær, vind og kulde hører



hverdagen til. Huntonit Vindtett er en 3 mm tykk trefiberplate. Platen blir produsert gjennom en miljøvennlig prosess hvor tømmer, hon og flis males opp til en fin masse. Det blir tilsatt store mengder vann før massen presses sammen til en hard trefiberplate. Fibrene bindes sammen med lignin - trees naturlige limstoff. Platen er et rent treprodukt. Huntonit Vindtett er impregnert, noe som gjør den aldri bestandig og hindrer sopp, råte og angrep av skadedyr.



Når du bruker Huntonit Vindtett har du en beskyttelse mot trekk. Platen monteres innenfor kledningen og gir en vindtett ramme rundt et lunt og trivelig innemiljø!

Huntonit Vindtett er et gjennomprøvd kvalitetsprodukt. Platen har teknisk godkjenning fra Norges byggforskningsinstituttts sertifiseringssystem for byggevarer. Med Huntonit Vindtett er du garantert et

førsteklasses produkt med mange praktiske fordeler!

Det går fort å montere Huntonit Vindtett. En plate veier bare ca 10 kg (3,0 kg/m<sup>2</sup>) og er derfor lett å håndtere. Dør- og vindusåpninger skjæres ut med kniv eller sag. Platen er sterk og robust med lite brekkasje og spill.

Huntonit Vindtett leveres i enheter på 80 plater per pall.





# Huntonit Vindtett 3mm er ikke bare tett, den er også vindavstivende.

Norsk klima er hardt og uberegnelig. Høst- og vinterstid kan vinden komme opp i både storm og orkan styrke. Derfor er det viktig å bygge etter forholdene!

Huntonit Vindtett gir en god vindavstivning av bindingsverket – faktisk så god at det ikke er nødvendig med skråband i tillegg.

Og selvsagt gjør platene huset tett og hindrer dermed nedkjøling av isolasjonen og ubehagelig trekk.



Huntonit Vindtett avstiver bindingsverket i småhus opp til to etasjers høyde uten bruk av skråband.

Platene er testet mot meget strenge krav (ASTM E72) og kontrolleres hyppig av Norges Byggeforskningsinstitutt.

# Fordi den er tynn bygger den mindre og tar mindre plass på bilen.

Huntonit Vindtett er kun 3mm tykk og bygger dermed svært lite. Dette gjør den lett å transportere og tar lite plass på hengeren, på lasteplanet, på byggeplassen, på lageret .....

Huntonit Vindtett bygger lite – kun 3mm. Du slipper dermed med mindre utførelser ved vinduer når du bruker Huntonit Vindtett 3 mm.

Tynnere plater gir mindre paller og derved mindre transport. Huntonit tar miljøet på alvor.



# Impregneringen gjør huset bedre rustet mot regn og fuktighet.

Huntonit Vindtett 3 mm er en impregnert plate som beskytter isolasjonen og veggkonstruksjonen mot fukt. Platen kan magasinere fuktighet for senere å avgi den når den relative luftfuktigheten avtar. Platen er både vindtett og diffusjonsåpen. Den stopper effektivt vind og fuktighet fra utsiden, men slipper ut damp og fuktighet fra innsiden. Impregneringen gjør platen aldri beständig.



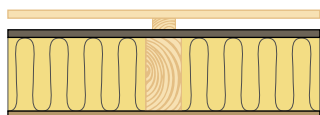
Huntonit Vindtett er laget for høstregn og fuktig klima. Den er vannavstøtende, men slipper likevel ut damp og fuktighet fra innsiden. Det bidrar til å hindre mugg og råte i treverket innenfor.

# Huntonit Vindtett 3 mm tilfredsstillere kravene til brannmotstand REI 30/60.

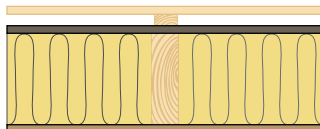
Huntonit Vindtett tilfredsstillere brannforskriftene i REI 30/60 konstruksjoner og kan derfor brukes i yttervegg i småhus selv om avstanden mellom bygningene er mindre enn 8 meter.

Utdrag fra Veiledning til Byggeforskrift 1997, kap 30:22  
Yttervegg REI 30 som kan benyttes i småhusbebyggelse:

Vegg REI 30 med stendere 48x98mm c/c  $\leq$  600mm med kledning på innside og isolert med minst 100mm mineralull. På utside vindsperre (3mm impregnert fiberplate og lignende) og kledning med eller uten utlekting.



Vegg REI 60 med stendere 36x148 c/c  $\leq$  600mm med kledning på innside og isolert med Rockwool Flexi A-plate mineralull. På utside vindsperre (3mm impregnert fiberplate og lignende) og kledning med eller uten utlekting.

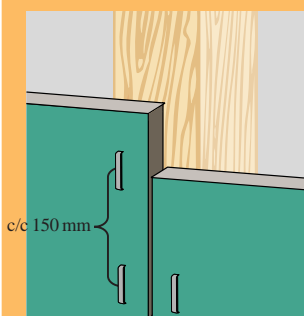


Huntonit Vindtett 3 mm inngår i REI 30/60 konstruksjon.





## Så enkelt monterer du Huntonit Vindtett 3 mm:



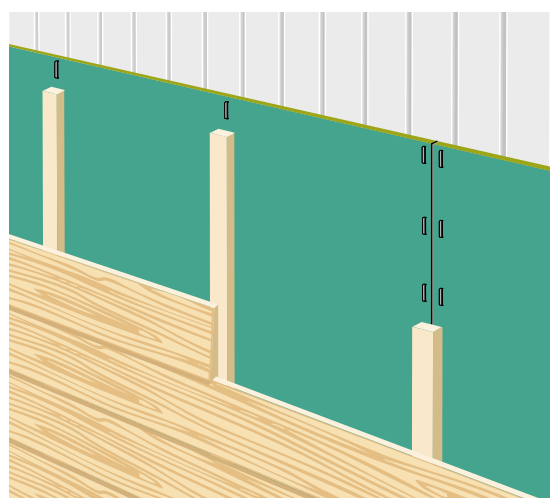
Huntonit Vindtett 3mm monteres med den glatte, impregnerte siden ut, og med ca. 2 mm klaring i plateskjøtene.

Platene festes til topp- og bunnsvill, losholter og spikerslag. Alle frie plate-ender skal understøttes. Fuger mot dør og vindu bør tettes utvendig med en remse forhudningspapp som klemmes.

Platene festes med galvanisert skiferstift 28/35 eller kramper med 28 mm lange belagte ben og 20 mm bred rygg. Stiftavstand 150 mm langs alle platekanter. Platene festes også mot stender på midten med stiftavstand 200 mm.

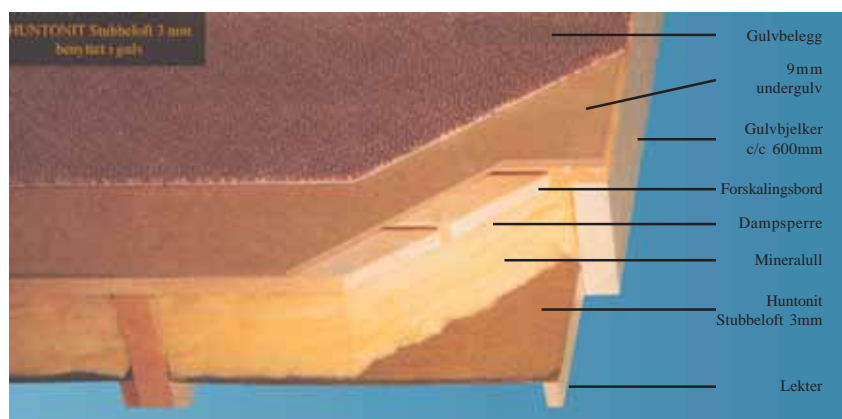
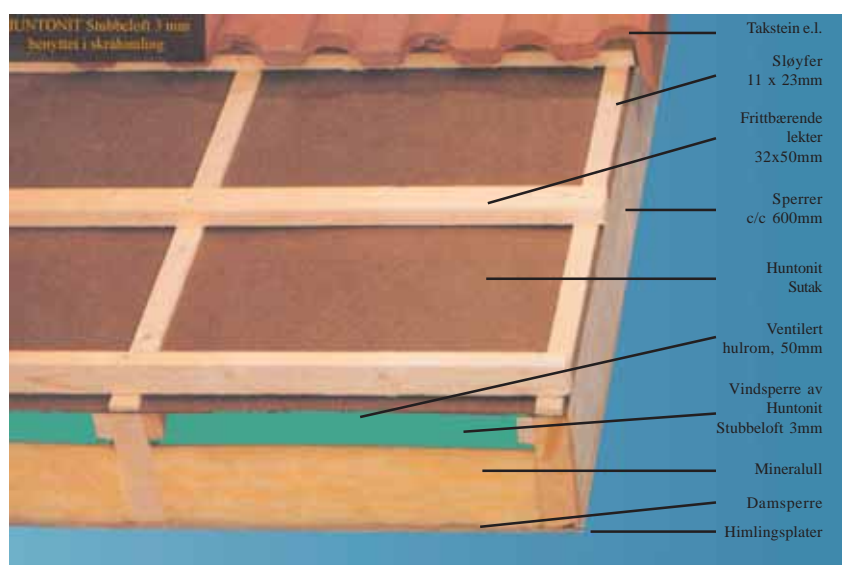
## Tetting av gamle hus med Huntonit Vindtett 3 mm.

Skal du panele om et gammelt hus, bør du sørge for en god vindtetting samtidig. Huntonit Vindtett gir huset en "vindjakke". Monter platene m/2 mm klaring på eksisterende veggunderlag. Vil du tilleggsisolere, setter du opp lekt, plasserer mineralull mellom lektene og monterer Huntonit Vindtett på lektene.



HUNTONIT vindtett bygger lite - kun 3mm. Du slipper dermed med mindre utforinger ved vinduer når du bruker HUNTONIT vindtett 3mm.

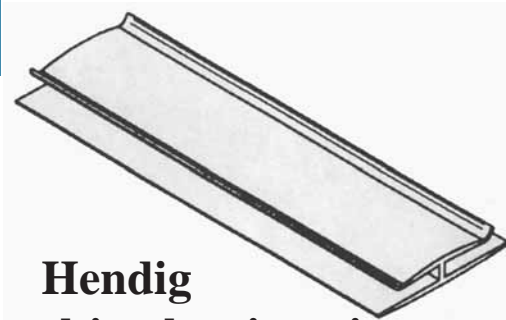
# Huntonit Stubbelloft 3 mm – en ypperlig løsning som vindsperre i bjelkelag eller skråhimling.



Huntonit Stubbelloft er et spesialformat av Huntonit Vindtett, skreddersydd til bruk som vindsperre i bjelkelag og skråhimling. Platene er formskåret slik at de passer inn mellom sperrer og gulvbjelker og skjøtes med en enkel H-profil (se tegning under).

Huntonit Stubbelloft har alle egenskapene som er beskrevet under Huntonit Vindtett. Platen hindrer trekk og medvirker til lune gulv i hus uten kjeller.

Huntonit Stubbelloft er en ypperlig løsning når du skal isolere et kaldloft eller et gulv over krypkjeller i hus eller hytte. I en lofts løsning med skråtak er den nærmest uunnværlig. Platen blir liggende mellom isolasjonen og undertaket og sikrer at det blir en nødvendig luftspalte som sørger for god utlufting og ventilering i taket. Uten Huntonit Stubbelloft risikerer du å stenge denne luftstrømmen og det kan oppstå alvorlige problemer med sopp, mugg og råte.



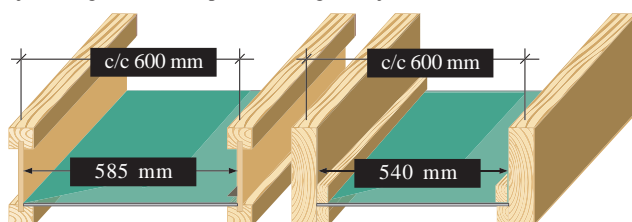
## Hendig skjøteløsning gjør monteringen enkel

Huntonit Stubbelloft-platene skjøtes i lengderetningen med en profil som skyves inn i en H-profil i kortenden av platen og gjør det unødvendig å understøtte skjøtene med spikerslag.



## Skreddersydde formater

Huntonit Stubbelloft fås i to bredder: 585 mm tilpasset Masonite I-bjelker og 540 mm tilpasset vanlige trebjelker.



# HUNTONIT

Tykkelse	3mm
Vekt per m <sup>2</sup> :	3 - 3,5 kg

HUNTONIT Sutak			
Bruttomål	Plater per enhet	Kg per enhet	Bto m <sup>2</sup> per enhet
3x1250x1600			
asfaltimpregnering			
på wiresiden	80	480	160
3x1250x2480			
plan overflate	80	744	248

Material- og konstruksjonsdata		
Egenskap	Verdi	Metode
Vanntetthet, materiale	Tett ved 1kPa	NS 3530
Regntetthet, konstruksjon	Tett	NT Build 118
Lufttetthet, materiale	0,0005 m <sup>3</sup> /m <sup>2</sup> hPa	NS 3261
Lufttetthet, konstruksjon	0,045 m <sup>3</sup> /m <sup>2</sup> hPa	NBI-94
Vandampmotstand	1,4·10 <sup>9</sup> m <sup>2</sup> sPa/kg 280 mm ekvivalent	ISO/DIS 12752
	luftlagtykkelse	50/94% RF,
Vandamppermeans	0,7·10 <sup>-9</sup> kg/(m <sup>2</sup> s·Pa)	20°C
Fuktbevegelse		
i lengderetningen	≤0.3%	NS-EN 318
i tverretningen	≤0.3%	(30 - 90 % RF)
Tykkelsessvelling	≤25%	NS-EN 317
Kondensopptak ved 30 vinkel	180 g/m <sup>2</sup>	NT Build 304
Gjennomtrampmotstand	>2,2 kN	SP-metod 0487
Strekstyrke i begge retninger	≥15 N/mm <sup>2</sup>	NS 3253
Brudd-forlengelse	≥0.5 %	NS 3254

Tabellen over viser de viktigste material- og konstruksjonsdata for Huntonit Sutak trefiberplater som er bestemt ved typeprøving. Platene tilfredsstillende kravene til platetype HB.H i henhold til NS-EN 622-2.

## Mekanisk styrke

Platene kan regnes å gi vanlige småhustak i bolighus ol. tilfredsstillende vindavstivning i takplanet når platene er montert riktig.

Tykkelse	3mm
Vekt per m <sup>2</sup> :	3,0 kg

HUNTONIT Vindtett 3mm			
Bruttomål	Plater per enhet	Kg per enhet	Bto m <sup>2</sup> per enhet
3x1200x2440	80	703	234
3x1200x2740	80	789	263

HUNTONIT Stubbelloft 3mm			
Bruttomål	Plater per enhet	Kg per enhet	Bto m <sup>2</sup> per enhet
3x540x1220*	200	395	131
3x585x1220*	200	428	142

\* 20 pk. á 10 plater

Material- og konstruksjonsdata		
Egenskap	Verdi	Metode
Lufttetthet, materiale	0,005 m <sup>3</sup> /m <sup>2</sup> hPa	NS 3261
Lufttetthet, konstruksjon	<0,05 m <sup>3</sup> /m <sup>2</sup> hPa	NBI-94
Vandampmotstand	1,4·10 <sup>9</sup> m <sup>2</sup> sPa/kg 280 mm ekvivalent	NT Build 130
	luftlagtykkelse	50 - 93% RF,
Vandamppermeans	0,7·10 <sup>-9</sup> kg/(m <sup>2</sup> s Pa)	23°C
Fuktbevegelse		
i lengderetningen	≤0.3%	NS-EN 318
i tverretningen	≤0.3%	(30 - 90 % RF)
Tykkelsessvelling 24 h	≤25%	NS-EN 317
Tverstrekkfasthet	≥60 N/mm <sup>2</sup>	NS-EN 319
Bøyefasthet	≥35 N/mm <sup>2</sup>	NS-EN 310
Sideavstivning, 2,4 m høy vegg <sup>1)</sup>	4,0 kN/m	NT Build 362

<sup>1)</sup> Anbefalt dimensjonerende skjærkraftkapasitet i bruddgrensetilstanden ved vindbelastning.

Tabellen over viser de viktigste material- og konstruksjonsdata for Huntonit Vindtett/Stubbelloft trefiberplater som er bestemt ved typeprøving.

Alle platekanter og -skjøter skal være understøttet, og det må være lagt inn spikerslag/skjøtelist under eventuelle tverrskjøter. Alle platekanter og plateskjøter skal dessuten være dekket av lekter eller klemlister.

Platene skal bare brukes slik at de er beskyttet av en regnskjerm i den ferdige konstruksjonen, og lekte- og listedimensjoner må velges slik at det blir effektiv lufting bak ytterkledning.

## Montasje

Platene monteres med den glatte, impregnerte siden ut, og med ca. 2 mm klaring i plateskjøtene. De festes med 2,8 x 35 mm varmforsinket skiferspiker i avstand c/c 150 mm langs alle platekantene, og c/c 200 mm langs midten av platene. Lekter/klemlister over platekantene skal festes med spiker eller skruer i avstand maks. 200 mm. Spiker bør ha god uttrekksmotstand for å sikre varig klemvirkning, f.eks. rillet spiker.



## ANDRE KVALITETSPRODUKTER FRA BYGGMA

Byggma produserer og markedsfører en rekke tekniske produkter til bygnings-industrien. Våre byggevarer er anerkjente for sin høye kvalitet, gode miljømessige, økonomiske og praktiske egenskaper.

**HUNTONIT**

### Huntonit ferdigmalte vegg- og takplate

Førsteklasses ferdigmalte vegg- og takplater montert på rekordtid. Ypperlig til nybygg og til rehabilitering.

### Huntonit vegg standard

Økonomisk og miljøvennlig veggplate. Suger lite lim og og maling. Enkel sparkling.

### Huntonit undergulv

Miljøvennlig undergulv med kilfals som kan legges på betong og tregulv. Ypperlig til belegg og tepper. For konstruksjoner se NBI Byggdetalj.



### Arborex (K1A)

Brannhemmende og lyddempende tregipsplater med stor overflatestyrke.

### Brannit (In1)

Veggplater med brannhemmende maling. Kan overmales med vanlig acrylmaling.

### Masonite

Bjelker og stendere til vegg-, bjelkelags- og takelementer. Enkle å montere. Miljøvennlige og stabile.



### Baderomspanel

Fibo-Trespo Baderomspanel har NBI teknisk godkjenning og monteres på eksisterende vegger eller rett på stenderverk i rom med stor fuktbelastning som f.eks. bad, vaskerom, etc.

### Benkeplater

Fibo-Trespo Benkeplater tåler de belastninger som en benkeplate får på et moderne kjøkken. De leveres i 18 forskjellige tidsriktige dekorer.

### Skjermvegger

Fibo-Trespo Skjermvegger har en sponkjerne laminert på begge sider og er satt i et system som tåler svært store belastninger slik det ofte er i offentlige rom som toaletter, garderobes, etc.



**Fibo-Trespo**



Markedsføres av:



**BYGGMA ASA**

Postboks 58, 4701 Vennesla • Tlf.: 38 13 71 00 • Faks: 38 13 71 81 • byggma@huntonit.com • www.byggma.no