

CEMBRIT

Monteringsanvisning

Cembrit Cover, Solid og Transparent

Innhold

Produktinformasjon	2
Produktdata	5
Tilbehør	6
Ventilert fasade - utlekting	7
Montering på tre	8
Liggende og stående kledning	16
Lagring, håndtering og bearbeiding	20
Vedlikehold	23



Produktinformasjon



Produktinformasjon:

Cembrit fasadeplate er et moderne byggemateriale laget av naturlige og miljøvennlige råmaterialer. Teknologien er blitt utviklet av Cembrit som har mer enn 80 års erfaring i produksjon av fibersement.

Kvalitet:

Cembrits produktspesifikasjoner og klassifisering iht EN 12467:2012 og 13501-1+A:2009.

Fasadesortimentet:

- er produsert iht kvalitetskontroll system ISO 9001:2008
- oppfyller bestemmelsene som er fastsatt i forskriften om byggevarer (EU) No. 305/2011
- iht CE Deklarasjon om utførelse/kvalitet (DoP)

Cembrit fasadeplater kan benyttes i ventilerte lette fasadekonstruksjoner.

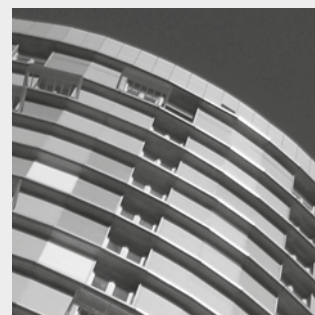
Egenskaper som styrke, ubrennbare, lydisolerende og værbeskyttende gjør Cembrit til et ideelt fasademateriale.

Cembrit fibersementplater er produsert av sement, mineraler, cellulose, fillers og plastfibre.

Cembrit Solid er en gjennomfarget plate med akrylmalt overflate.

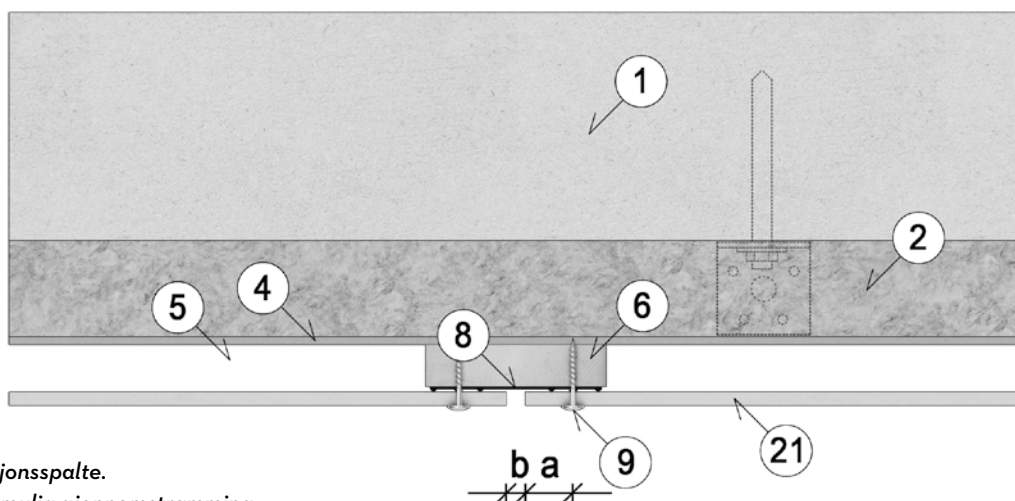
Cembrit Cover er en sementgrå plate med en heldekkende maling.

Cembrit Transparent er en gjennomfarget plate med semi-transparent overflate.



Prinsipper for ventilert fasade

- 1 Bærende vegg
- 2 Isolasjon
- 4 Windstopper (vindsperre)
- 5 Ventilasjonsspalte min 23 mm *
- 6 Lekter min 23 x 98 mm *
- 8 EPDM gummilister 100 mm
- 9 Fasade skruer
4,9 x 38/4,5 x 36 mm
- 21 Fasade plate
a Kant avstand min 25 mm
b Fugebredde 8 mm



* 23 mm er minste anbefalte ventilasjonsspalte.
 30 mm bør vurderes for å sikre best mulig gjennomstrømming av luften, og for å hindre at skruene evt perforerer vindtettingen eller kommer i konflikt med annet bakenforliggende materiale som for eksempel mur eller betong.

Overflate/fargebestandighet

Variasjoner i overflaten kan forekomme fra plate til plate. Dette har imidlertid ingen betydning for platenes funksjonelle egenskaper.

For å minimalisere disse forskjellene, anbefaler vi at det monteres plater fra samme produksjon/pall siden mindre variasjoner kan forekomme fra produksjon til produksjon.

Farge og glans på produktene vil imidlertid påvirkes svært lite og beholde sin farge og glansektehet lenge.

Iht. Europeisk standard EN 20105 prøve for farge lysekhet, og Del A02 Grey Scale for vurdering av fargeforandring, vil de fleste farger oppnå grad 4-5 etter Quv test på 3000 timer. Dette betyr at forandringer neppe er synlige.

Anbefalte bruksområder

- Ventilerte fasader
- Weatherboard (Vestlandskledning)
- Vinduspartier
- Raftkasser og himling
- Prefabrikerte fasadeelementer

Naturlig ventilerte fasader

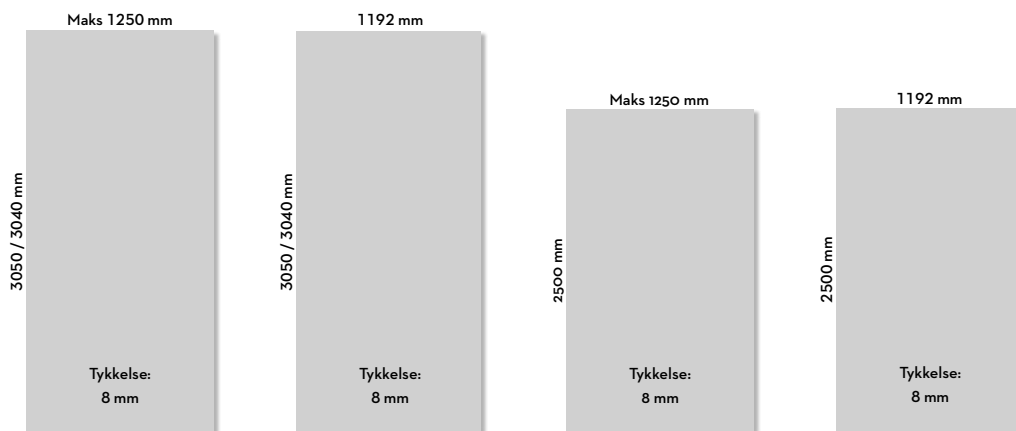
Den naturlig ventilerte fasade er en teknisk konstruksjon som bidrar til å redusere temperatur variasjonene i veggene gjennom året. Sollys reflekteres om sommeren og isolasjonen reduserer varmetapet i kuldeperiodene. Samtidig ventileres evt. kondens fra innersiden.

Platene kan monteres med åpne horisontale fuger, med profiler eller som Weatherboard.

Underkonstruksjonen er festet til ytterveggen som opptar lasten av fasadeplatene.

Klasse	Forandringer
5	Ingen
4	Ubetydelig forandring i fargedybden. Neppe synlige
3	Tap av fargedybden. Synlig
2	Økende forandring
1	Stor forandring

Dimensjoner



Bearbeiding av produktene

Hvis platene skal kuttes på byggeplass, MÅ kantene forsegles med den medfulgte kantforseglingvæske. Vi anbefaler forøvrig at kantene pusses med sandpapir før det påføres den nødvendige forseglingsvæske.

Beskyttelse av platens overflate

Produktene blir levert med en beskyttende polyetylende plast mellom hver plate for å beskytte overflaten under transport og bearbeiding.



Produktdata for Cembrit Transparent, Cembrit Cover og Cembrit Solid

Dimensjoner			
Råformat størrelse	mm	1280	2530 3080
Standard størrelse	mm	1192	2500 3050/3040
Maks størrelse	mm	1250	2500 3050
Dimensjoner standard format			
Bredde	mm	1192	1192
Lengde	mm	2500	3050/3040
Tykkelse	mm	8.0	8.0
Fysiske egenskaper			
Densitet, tørr	Kg/m ³	≥1550	≥1550
Vekt	Kg/m ²	15.7	15.7
Mekaniske egenskaper			
Tørr E-modul	GPa	13	13
Bøyestyrke på tvers/langs av fibre (våt)	MPa	≥18	≥18
Termiske egenskaper			
Varmeledningsevne	W/m °C	0.5	0.5
Varmeutvidelseskoeffisient	mm/m °C	0.01	0.01
Brukstemperatur	°C	Max. 80	Max. 80
Frostbestandighet	Cycles	>100	>100
Fuktegenskaper			
Bevegelse ved fukt (30-90 % RH)	mm/m	1.5	1.5
Fuktgjennomgangsverdi			
Dampmotstandsfaktor	μ	400	400
Toleranser (ref. EN 12467)			
Tykkelse	%	±10	±10
Lengde	mm	±3	±3
Bredde	mm	±2	±2
Andre egenskaper			
Kategori / klassifisering	EN 12467	NT A4 I	NT A4 I
Brannklasse	EN 13501	A2-s1, d0	A2-s1, d0

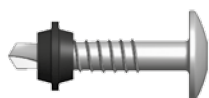
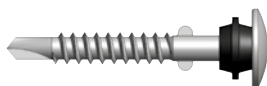
Cembrit tilfredstiller relevante bestemmelser i Construction Products Regulation (EU) No. 305/2011

Tilbehør

Cembrit skruer for fasadeplater er av rustfritt stål, for tilfredsstillende korrosjonsmotstand. Skruer med linsehode 4,5 x 36 mm må benyttes for feste til trelekter. Skruene har en skarp spiss og gjenger som sikrer god innfestning med høye uttrekksverdier. Videre er skruene påsatt en pakning som sikrer sentrering av skruene i hullet og samtidig hindrer at fuktighet kommer inn i skruehullene. Platene forbores med 8 mm bor.



En alternativ skrue for feste til trelekter er vingskrue 4,9 x 38 mm som gjør for boring unødvendig.



For feste i stålprofiler > 0,5 mm benyttes rustfri, selvborende skrue med borspiss. 4,8 x 29 for ståltykkelse 0,5-1,5 mm eller 4,8 x 25 for 1,5-2,5 mm tykt stål. Platene forbores med 8 mm bor.



Alle skruene blir levert blanke eller i platenes farge. Torx 20 bits er inkludert i pakken.

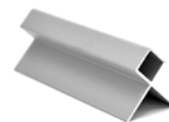


Spesial bor TCT (8 mm) til for boring av fasadeplatene.

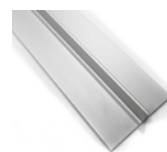


Cembrit EPDM gummlister skal alltid benyttes mellom plater og profiler/lekter ved skruing.

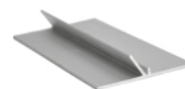
Hjørne utvendig
22x12x12x22



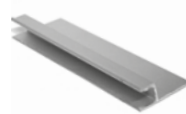
Cembrit Profil
HV 5x40



Cembrit Profil
H 10x16x45



Cembrit Profil
H 9x10x35



Her er et utvalg av våre profiler, ta gjerne kontakt med oss for å få en komplett oversikt over vårt utvalg av profiler.

Lekter og underkonstruksjon

(ved montering på stål og aluminium be om egen monteringsveiledning)

Viktig:

Kledning med Cembrit må alltid monteres som en ventilert fasade med min 23 mm luftespalte mellom underkledning og fasadeplate. Plate-materialer anbefales som vindsperre. Større ventilasjonsspalte kan imidlertid være påkrevet ved høye bygninger. Kfr lokale byggeforskrifter. Spalteåpning oppe og nede må være minst 200 cm²/m. Bruk kun uimpregnerte lekter.

Veggkonstruksjonen som skal kles, kan enten være en tung eller lett vegg. En tung vegg kan være av tegl eller betong med tilleggisolasjon, vindsperre og en ventilert fasade.

En lett vegg er en isolert bindingsverk konstruksjon med utvendig og innvendig kledning.

Vertikale spikerslag anbefales.
For andre løsninger, kontakt Cembrit.

** 23 mm er minste anbefalte ventilasjonsspalte. 30 mm bør vurderes for å sikre best mulig gjennomstrømming av luften, og for å hindre at skruene evt perforerer vindtettingen eller kommer i konflikt med annet bakenforliggende materiale som for eksempel mur eller betong.*



Tynge vegger



Lett vegg

Monteringsdetaljer

Stående platemontasje

Montering på vertikale trelekter

Maks dimensjoner 8 x 1250 x 2500/3040/3050 mm

Borehull i platene: Ø8

Maks lekteavstand	Maks skrueavstand	Avstand til platekant	Avstand fra hjørner
k mm	h, g mm	a mm	c mm
400-600**	350-600**	25-150	100-150*

*Overheng ved f.eks vindu og grunnmur maks 200 mm

**Avhenger av vindlast

Kontakt Cembrit for mer informasjon

Liggende platemontasje

Montering på vertikale trelekter

Maks dimensjoner 8 x 1250 x 2500/3040/3050 mm

Borehull i platene: Ø8

Maks lekteavstand	Maks skrueavstand	Avstand til platekant	Avstand fra hjørner
k mm	h, g mm	a mm	c mm
400-600**	350-600**	25-150	100-150*

*Overheng ved f.eks vindu og grunnmur maks 200 mm

**Avhenger av vindlast

Kontakt Cembrit for mer informasjon

Illustrasjon for stående platemontasje

Sørg for at platene blir montert på en plan og sterk underkonstruksjon som er i stand til å oppta de laster som gjelder for den aktuelle fasade og innfestninger iht vår anvisning.



Illustrasjon for liggende platemontasje

Den vanligste monteringen er stående platekledning, men det er også mulig å montere platene liggende på vertikale stendere. Innfestningen er lik som for stående kledning med hensyn til avstand fra platekanter, hjørner etc.

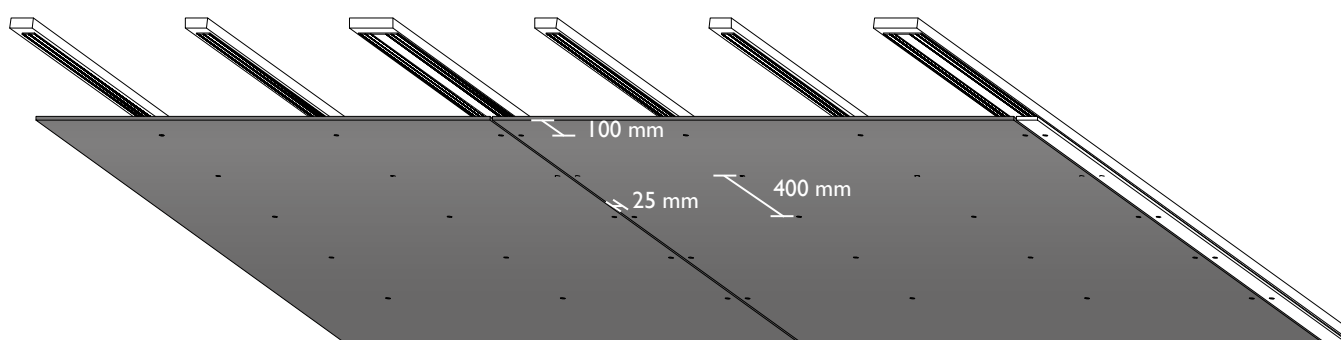


Himling / undertak

Himling

Enkleste montering gjøres på spikerslag i platens lengderetning.

Lekteavstand: max 400 mm ellers montering som på vegg, med samme tilbehør og skrueavstander.

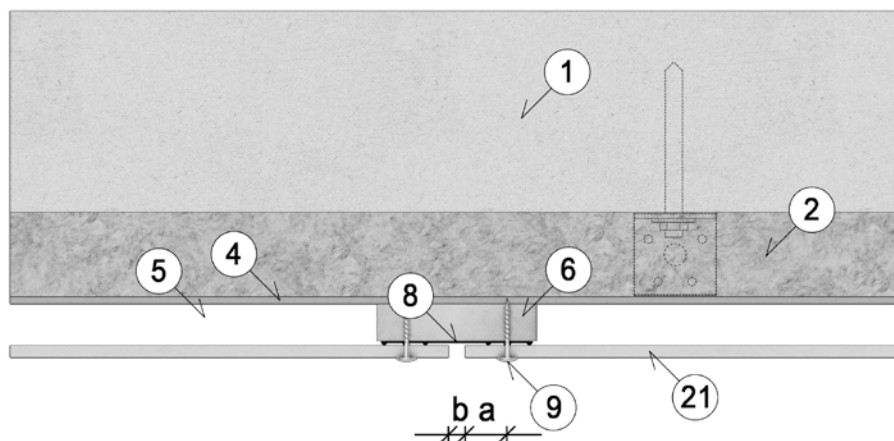


Monteringsdetaljer - skruer på trelekter

Skruer på trelekter

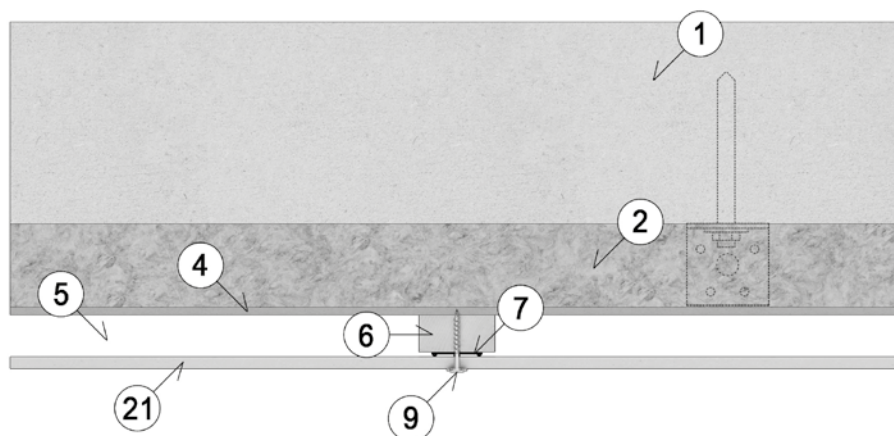
Horizontal snitt vertikale fuger

- 1 Bærende vegg
- 2 Isolasjon
- 4 Windstopper (vindsperre)
- 5 Luftspalte min 23 mm
- 6 Lekter min 23 x 98 mm
- 8 EPDM gummilister 100 mm
- 9 Fasadeskruer 4,9 x 38
evt. 4,5x36/41 mm dersom
platen er forboret.
- 21 Fasadeplate
- a Distanse fra kanter min. 25 mm
- b Fugebredde 8 mm



Horizontal snitt midtlekter

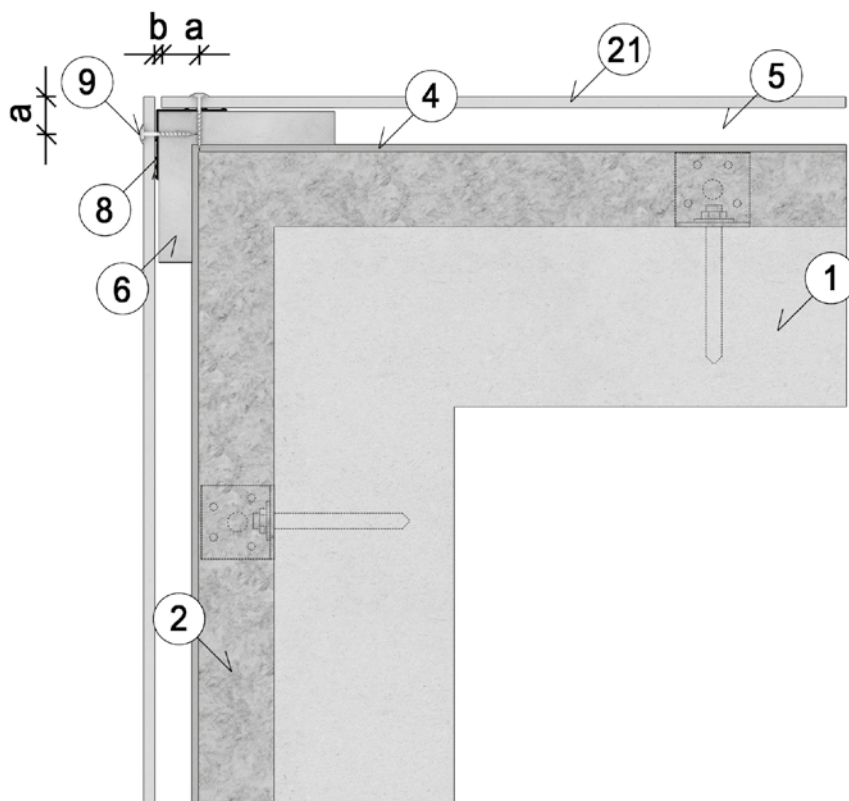
- 1 Bærende vegg
- 2 Isolasjon
- 4 Windstopper (vindsperre)
- 5 Luftspalte min 23 mm
- 6 Lekt min 23 x 48 mm
- 7 EPDM gummilist 50 mm
- 9 Fasadeskruer 4,9 x 38
evt. 4,5x36/41 mm dersom
platen er forboret.
- 21 Fasadeplate



Monteringsdetaljer - skruer på trelekter

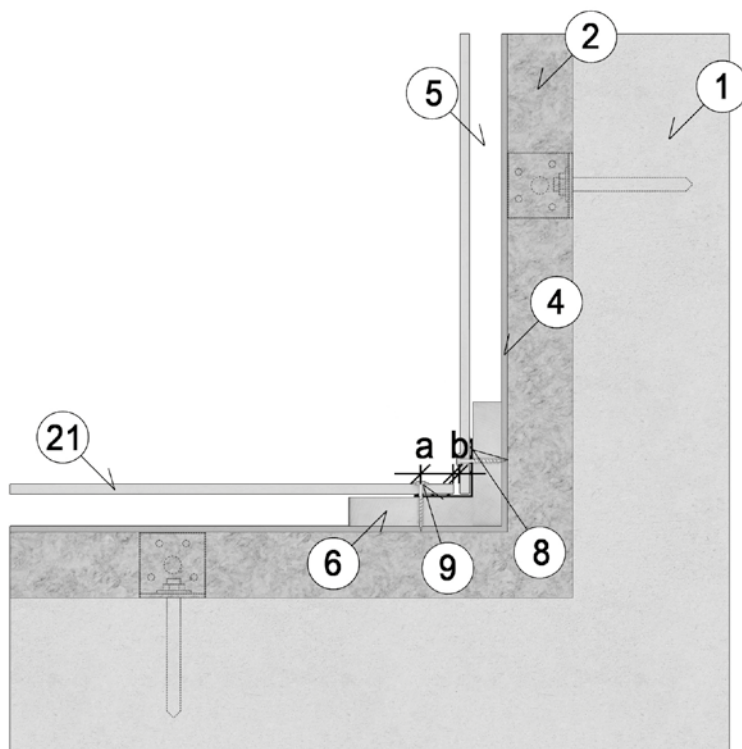
Horisontal snitt utvendig hjørne

- 1 Bærende vegg
- 2 Isolasjon
- 4 Windstopper (vindsperre)
- 5 Luftspalte min 23 mm
- 6 Lekt min 23 x 98 mm
- 8 EPDM gummilist 100 mm
- 9 Fasadeskruer 4,9 x 38
evt. 4,5x36/41 mm dersom
platen er forboret.
- 21 Fasadeplate
- a Distanse fra kanter min. 25 mm
- b Fugebredde 8 mm



Horisontal snitt innvendig hjørne

- 1 Bærende vegg
- 2 Isolasjon
- 4 Windstopper (vindsperre)
- 5 Luftspalte min 23 mm
- 6 Lekt min 23 x 98 mm
- 8 EPDM gummilist 100 mm
- 9 Fasadeskruer 4,9 x 38
evt. 4,5x36/41 mm dersom
platen er forboret.
- 21 Fasadeplate
- a Distanse fra kanter min. 25 mm
- b Fugebredde 8 mm

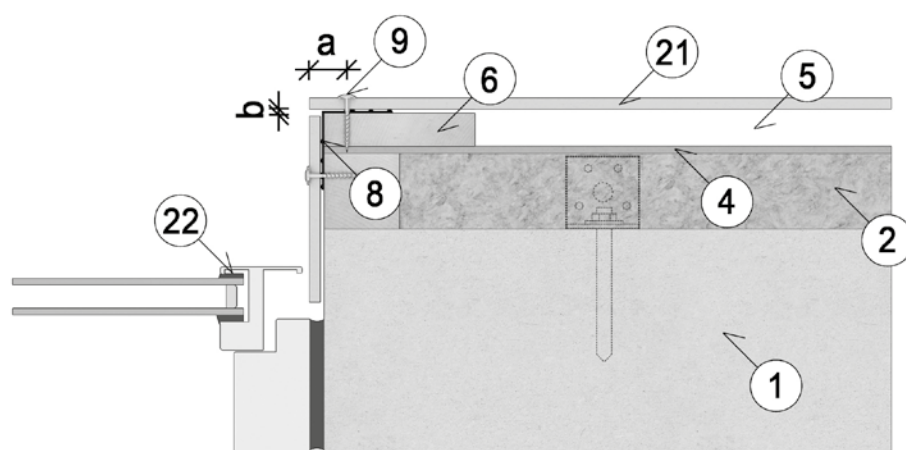




Horizontal snitt vindu

(Utsparring til vindu - maks 200 mm uten ventilasjon)

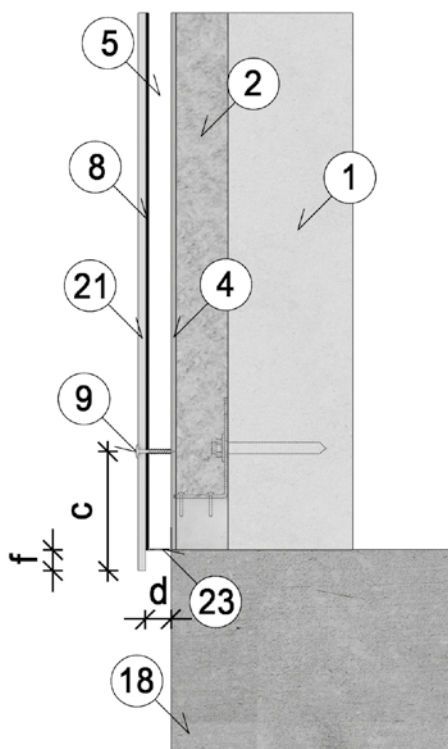
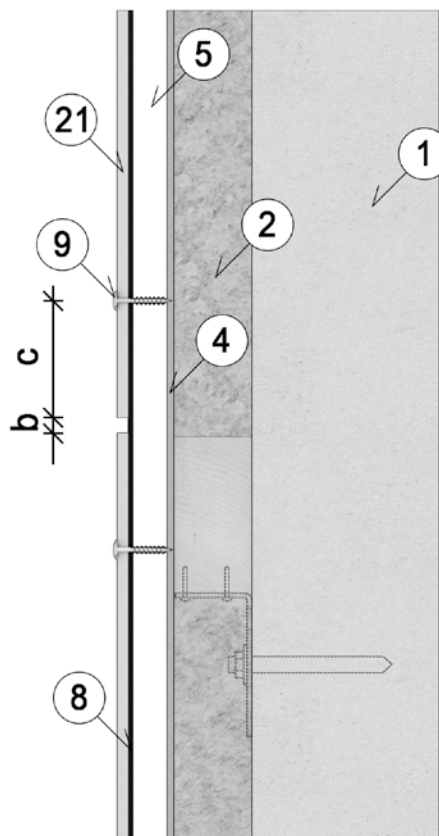
- 1 Bærende vegg
- 2 Isolasjon
- 4 Windstopper (vindsperre)
- 5 Luftespalte min 23 mm
- 6 Lekt 23 x 98 mm
- 8 EPDM gummilist 100 mm
- 9 Fasadeskruer 4,9 x 38
evt. 4,5x36/41 mm dersom
platen er forboret.
- 21 Fasadeplate
- 22 Vindu
- a Distanse fra kanter min. 25 mm
- b Fugebredde 8 mm



Monteringsdetaljer - skruer på trelekter

Vertikal snitt horisontale skjøter

- 1 Bærende vegg
- 2 Isolasjon
- 4 Windstopper (vindsperre)
- 5 Luftespalte min 23 mm
- 8 EPDM gummilist 50/100 mm
- 9 Fasadeskruer 4,9 x 38
evt. 4,5x36/41 mm dersom
platen er forboret.
- 21 Fasadeplate
- b Fugebredde 8 mm
- c Distanse fra platehjørne 100 - 150 mm.



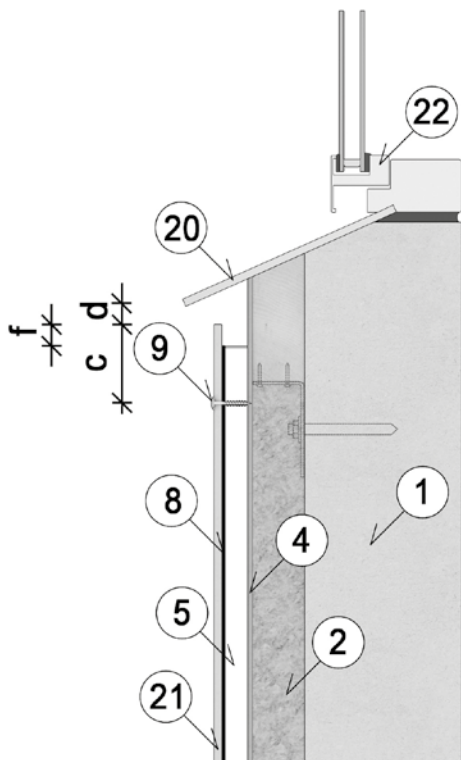
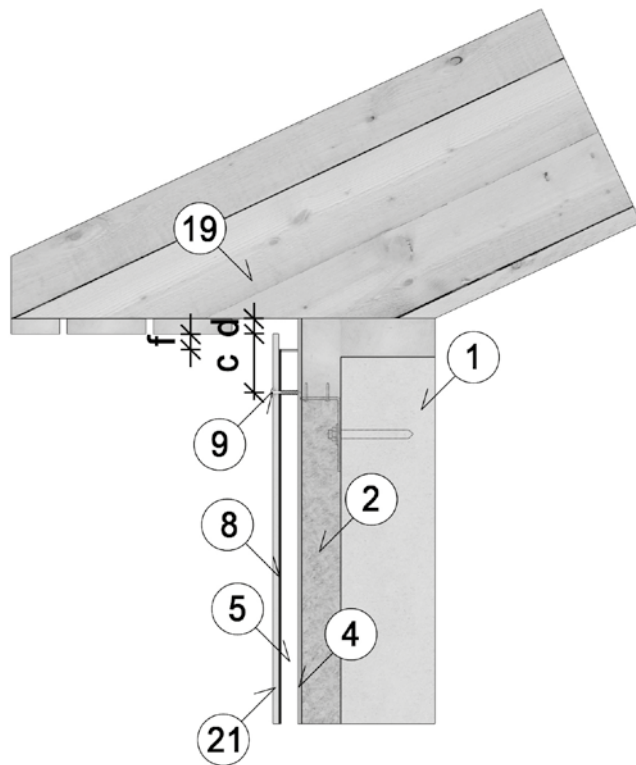
Vertikal snitt ved fundament

- 1 Bærende vegg
- 2 Isolasjon
- 4 Windstopper (vindsperre)
- 5 Luftespalte min 23 mm
- 8 EPDM gummilist 50/100 mm
- 9 Fasadeskruer 4,9 x 38
evt. 4,5x36/41 mm dersom platen er forboret.
- 18 Fundament
- 21 Fasadeplate
- 23 Evt. musebånd
- c Avstand fra platehjørne 100 - 150 mm.
- d Ventilasjonsåpning min 200 cm²/m
- f Overheng ca 30 mm

Monteringsdetaljer - skruer på trelekter

Vertikal snitt takutspring

- 1 Bærende vegg
- 2 Isolasjon
- 4 Windstopper (vindsperre)
- 5 Luftespalte min 23 mm
- 8 EPDM gummilist 50/100 mm
- 9 Fasadeskruer 4,9 x 38
evt. 4,5x36/41 mm dersom platen er forboret.
- 19 Raft
- 21 Fasadeplate
- c 100 - 150 mm avstand fra platehjørne
- d Ventilasjonsåpning min 200 cm²/m
- f Overheng ca 30 mm



Vertikal snitt vindusbrett

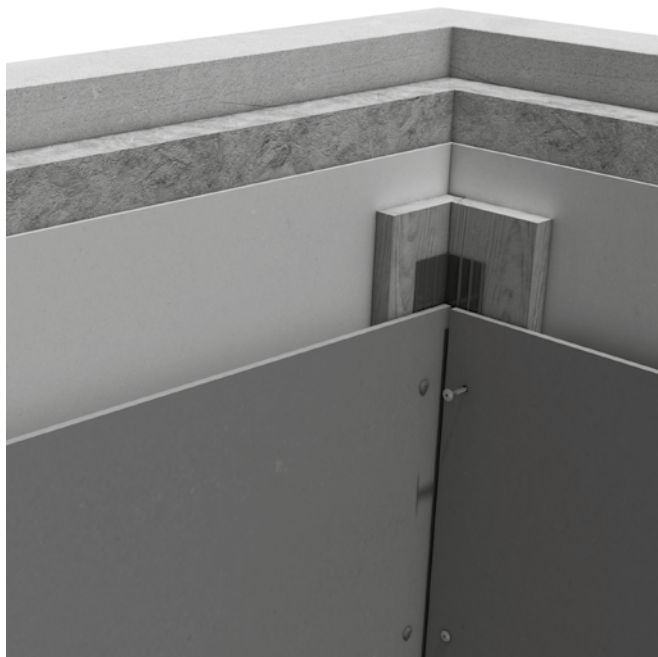
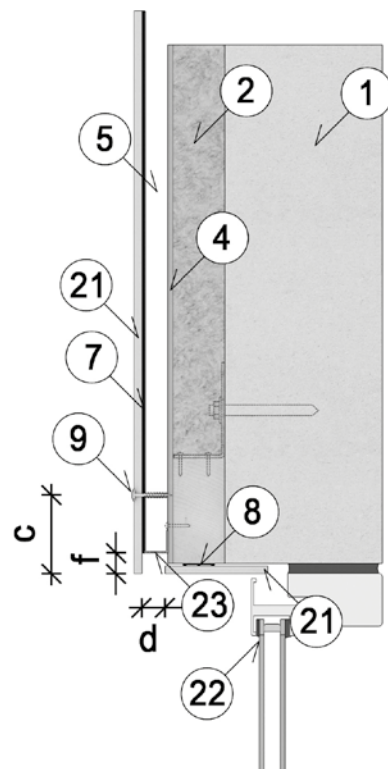
- 1 Bærende vegg
- 2 Isolasjon
- 4 Windstopper (vindsperre)
- 5 Luftespalte min 23 mm
- 8 EPDM gummilist 50/100 mm
- 9 Fasadeskruer 4,9 x 38
evt. 4,5x36/41 mm dersom platen er forboret.
- 20 Vindusbrett (NB! Ikke fibersement)
- 21 Fasadeplate
- 22 Vindu
- c 100 - 150 mm avstand fra platehjørne
- d Ventilasjonsåpning min 200 cm²/m
- f Overheng ca 30 mm

Monteringsdetaljer - skruer på trelekter

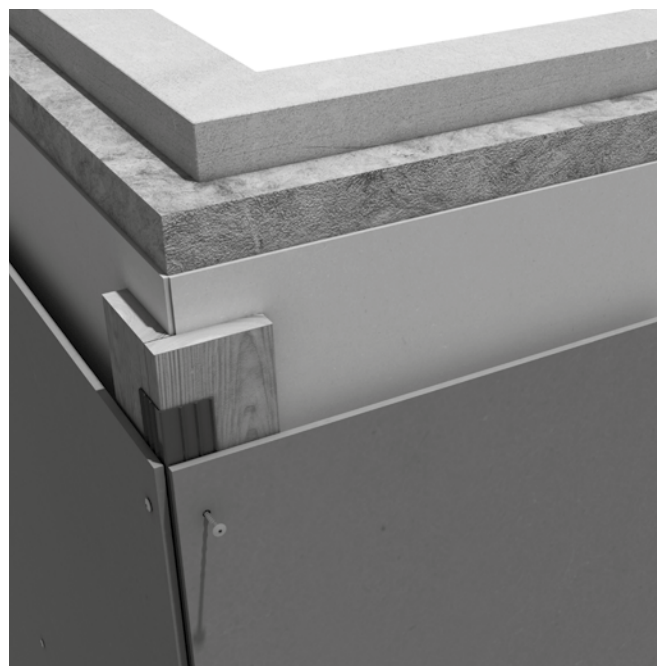
Vertikal snitt overkant vindu

Max 200 mm vindusinntrekk uten ventilasjon

- 1 Bærende vegg
- 2 Isolasjon
- 4 Windstopper (vindsperre)
- 5 Luftespalte min 23 mm
- 7 EPDM gummilist 100 mm
- 9 Fasadeskruer 4,9 x 38
evt. 4,5x36/41 mm dersom platen er forboret.
- 21 Fasadeplate
- 22 Vindu
- 23 Musebånd
- c 100 - 150 mm avstand fra platehjørne
- d Ventilasjonsåpning min 200 cm²/m
- f Overheng ca 30 mm



Innvendig hjørne



Utvendig hjørne

Weatherboards (Liggende kledning)

Alle platetyper kan benyttes som weatherboard. Platene monteres på vertikale utlektninger med synlig eller usynlig innfestning.

Platene kan leveres formatskåret fra fabrikk eller kuttes på byggeplass.

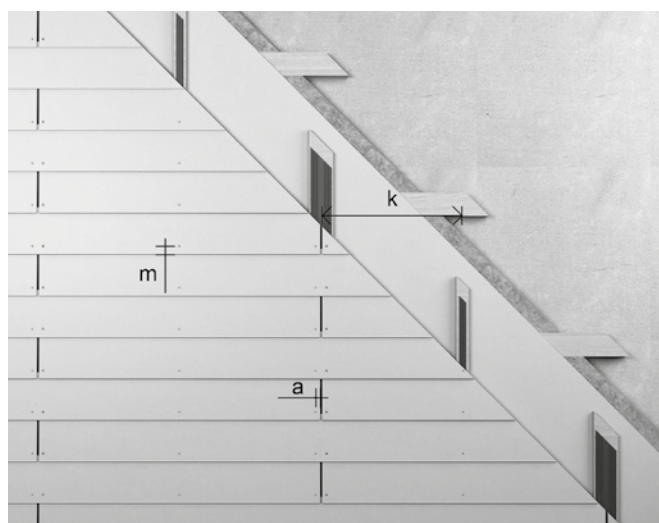
NB! Tabellen nedenfor gjelder for paneler opp til 300 mm bredde.

Bredere paneler skrues iht tabell side 8.

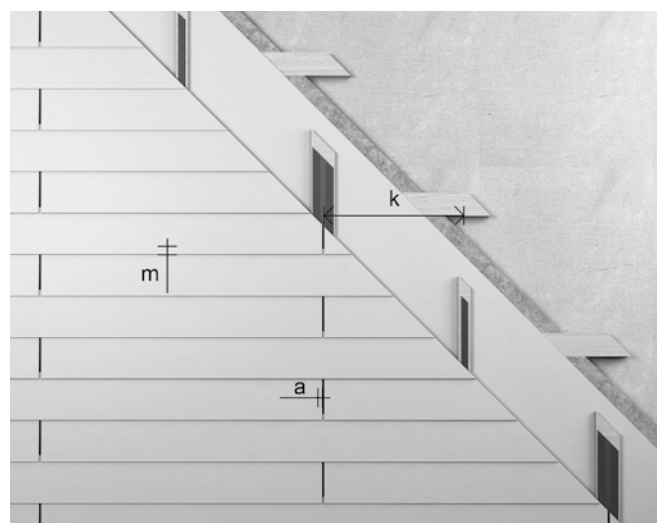
Monteringsdetaljer

Platetykkelse mm	Max lekteavstand	Min skruvavstand		Borehull i platene
		a mm	m mm	
8	400	25	40	Ø8

Front siden



Vertikale lekter - synlig innfestning

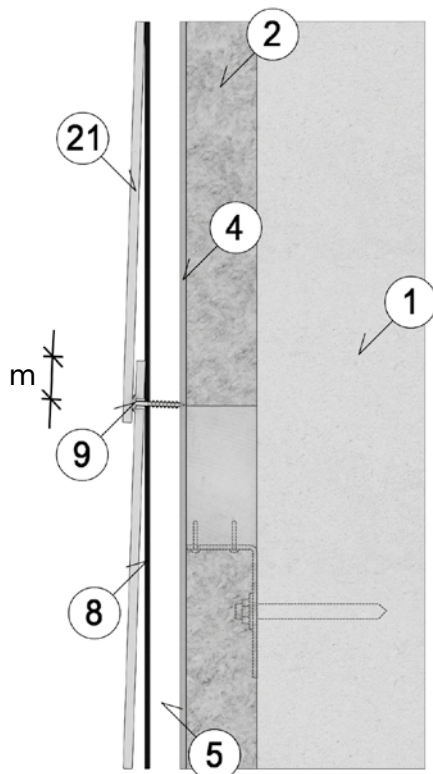
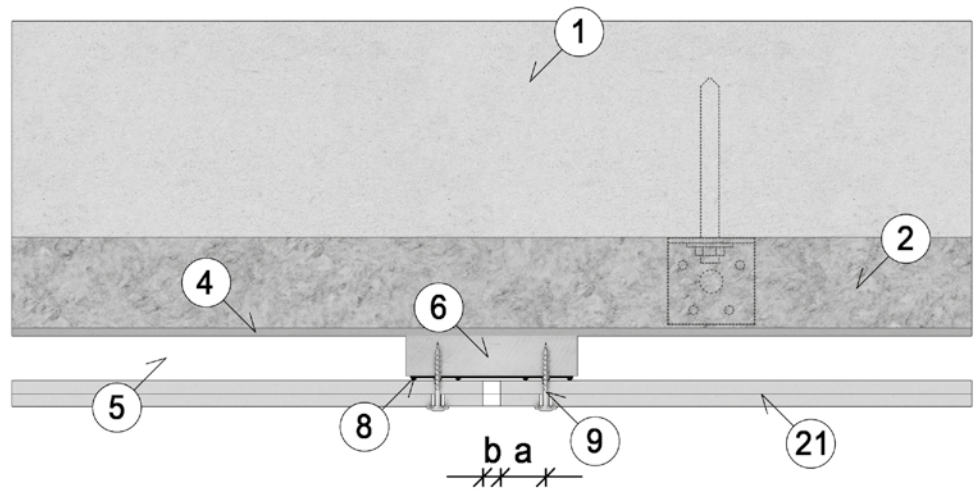


Vertikale lekter - skjult innfestning

Weatherboards - Liggende kledning

Horizontal snitt vertikale skjøter

- 1 Bærende vegg
- 2 Isolasjon
- 4 Windstopper (vindsperre)
- 5 Luftespalte min 23 mm
- 6 Lekt min 23 x 98 mm
- 8 EPDM gummilist 100 mm
- 9 Fasadeskrue
- 21 Fasadeplate
- a 25 mm fra platekant
- b Fugebredde 8 mm



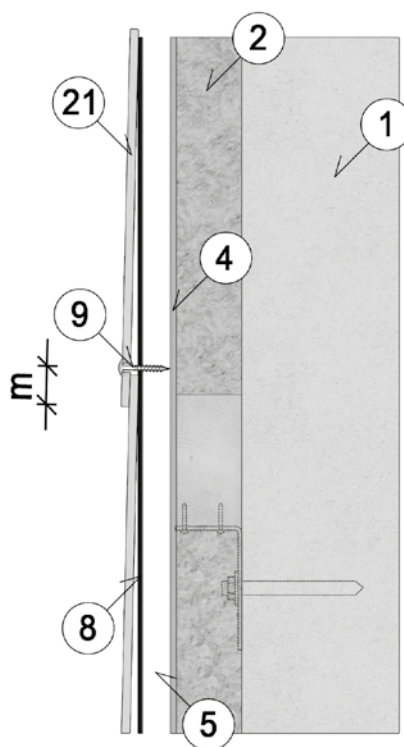
Vertikal snitt usynlig innfestning

- 1 Bærende vegg
- 2 Isolasjon
- 4 Windstopper (vindsperre)
- 5 Luftespalte min 23 mm
- 8 EPDM gummilist 50/100 mm
- 9 Fasadeskrue
- 21 Fasadeplate
- m 40 mm fra platekant

Stående og liggende kledning

Vertikal snitt synlig innfestning

- 1 Bærende vegg
- 2 Isolasjon
- 4 Windstopper (vindsperre)
- 5 Luftespalte min 23 mm
- 8 EPDM gummlist 50/100 mm
- 9 Fasadeskrue
- 21 Fasadeplate
- m 40 mm fra platekant



Stående kledning

Monteringsdetaljer

Tykkelse mm	Max lekkeavstand	Max skrueravstand ≤8 etg.	Max skrueravstand >8 etg.	Min kantavstand			Borehull i plate
				a mm	m mm	c mm	
8	k	h	h	25	40	100	Ø8

Front siden

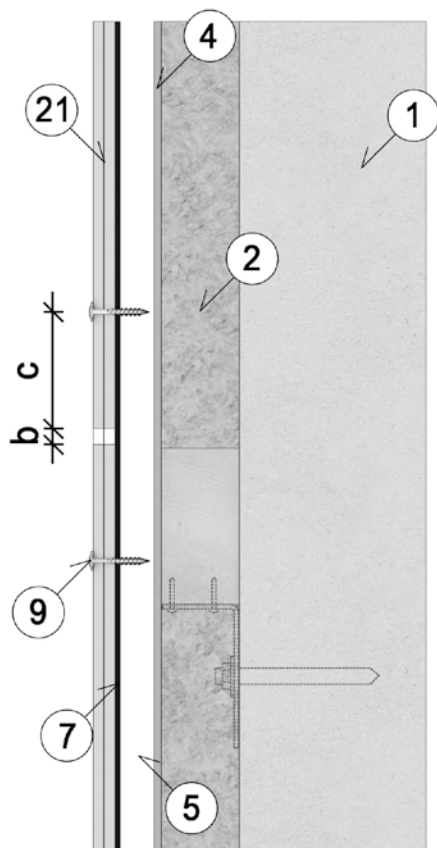
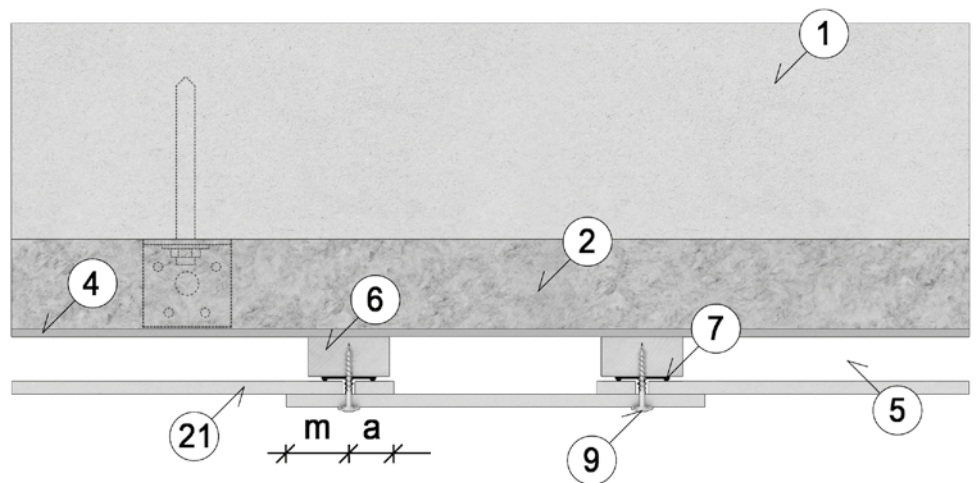


Stående kledning

Stående og liggende kledning

Horizontal snitt stående kledning

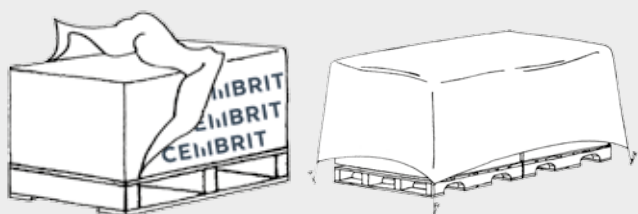
- 1 Bærende vegg
- 2 Isolasjon
- 4 Windstopper (vindsperre)
- 5 Luftespalte min 23 mm
- 6 Lekt min 23 x 48 mm
- 7 EPDM gummlist 50 mm
- 9 Fasadeskrue
- 21 Fasadeplate
- a 25 mm fra platekant
- m 40 mm fra platekant



Horizontal snitt stående kledning

- 1 Bærende vegg
- 2 Isolasjon
- 4 Windstopper (vindsperre)
- 5 Luftespalte min 23 mm
- 7 EPDM gummlist 50 mm
- 9 Fasadeskrue
- 21 Fasadeplate
- b Fugebredde 8 mm
- c 100 mm fra platehjørne

Lagring, håndtering og bearbeiding



Lagring

Cembrit platene må lagres på et tørt og plant underlag. Plastfolien er kun ment som beskyttelse mot støv under transport og SKAL fjernes ved ankomst. Deretter lagres platene under tak eller ventilert presenning. Folien mellom platene må ikke fjernes ved for eks. omstabling. Platene må løftes av pallen, ikke dras, da dette vil skade overflaten. Platene lagres på paller eller underlagslekter med cc max 500 mm og max 3 paller i høyden.

Bearbeiding

Sikkerhet

Som for alle byggematerialer må det tas hensyn til lokale sikkerhetsregler når det gjelder bearbeiding. Pr. i dag eksisterer det ikke spesielle sikkerhetsregler når det gjelder bearbeiding og montering av Cembrit fasadeplater. Støv fra fibersementplater er karakterisert som mineral støv og langvarig eksponering kan forårsake lungeskader.

Beskyttende plast mellom platene

Overflatebehandlede plater har en polyetylen film mellom hver plate for å beskytte overflaten under transport og bearbeiding.

Kapping

Formatkapping kan gjøres med normal saktegående eller hurtiggående håndverktøy eller stasjonert utstyr. Ved bruk av hurtiggående verktøy, må det sørges for at platestøvet blir ventilert bort eller bruk støvsuger. Alle Cembrit platene kan kuttes med sirkelsag eller stikksag med diamantblader. Skarpe kanter oppnås ved å bruke hurtiggående verktøy. Skjærte kanter bør pusses med sandpapir.

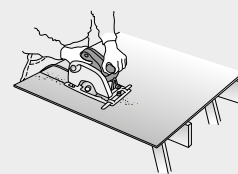
Deretter må kantene på Cembrit Cover, Solid og Transparent påføres en kantforsegling som er inkludert i leveringen.

Vinkelkutter anbefales ikke til fibersementplater.

Hurtiggående verktøy

Sirkelsager utvikler et fint støv, og man får skarpe kanter. P.g.a. den raske hastigheten på bladene, kan støvet bli spredd over et stort område, og det kan derfor være nødvendig å samle dette i for eksempel en støvsugerpose.

Personlig verneutstyr kan også være aktuelt.



Sagblader til Cembrit

Diameter	Ø160	Ø190	Ø216	Ø250	Ø300
Tykkelse mm	2.4 mm	2.4 mm	2.6 mm	2.6 mm	2.8 mm
Hull størrelse	20 mm	30 mm	30 mm	30 mm	30 mm
Rpm	4800	4000	3500	3000	2800

Hull kan også gjøres med en stikksag eller hullsag utstyrt med hard metall, bi metall eller diamant blad.

Alternativt utstyr

Verktøy	Modell	Sagblad
Festool	AXT 50 LA	TF56, 170 x 2.0 x 30 mm

Saktegående verktøy

Normalt saktegående elektrisk verktøy utvikler tyngre støv eller spon. Kvaliteten på resultatet er avhengig av det enkelte verktøyet som benyttes.



Sagblader for stasjonære sirkelsager

		Omkrets: m/s	Skjæring: m/min.
Sagblad Ø mm	350		
Rpm diamantblad	1400	25	9,0
Rpm hard metallblad	500	10	9,0

Kuttedybde bak platen; 10-15 mm

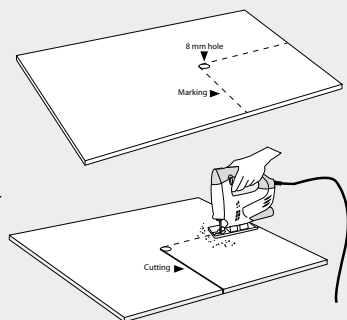
Utsparinger

Utsparinger i platene kan gjøres med en stikksag eller sylindersag med hardmetall- eller diamantblader. For å unngå skade i hjørner anbefales det at der bores et hull på min 8 mm før man kutter. Kantene pusses med sandpapir.

Lagring, håndtering og bearbejding

Boring

Huller bores fra forsiden med et hard metall bor med 1500 rpm. For eks. Irwin TCT, Keil. Legg alltid et treunderlag under Cembrit platene for å oppnå best mulig resultat.



Rengjøring av platene etter skjæring og boring

Det er meget viktig å fjerne skjære og borestøv fra platenes for og bakside umiddelbart for å unngå skader på platene. Bruk gjerne en myk støvklut eller passende støvsuger for å unngå skader/riper i overflaten. Sørg for at platene er nøye rengjorte før montering. Benytt også gjerne rent vann evt. tilsatt mild husholdningssåpe, bruk en svamp eller myk børste for å fjerne støv og skitt.

Tørk deretter av platene med en klut.

Det kan også være aktuelt å vaske platene etter montering hvis fasadene er blitt utsatt for byggestøv eller skitt.

Bruk samme vaskemetode med vann som over.

Fjerning av kalsium rester

Kalsiumkarbonat rester kan forekomme på platenes overflate. Dette kan vanskelig fjernes med rent vann eller tilsatt vaskemidler da disse restene ikke løses opp i vann.

En eddik oppløsning max 10% kan benyttes (Vanlig husholdningseddik er 7%).

Merk Vis forsiktighet ved anvendelse av syrer. Følg syreproducentens anvisning.

Sprøyt oppløsningen direkte mot kalken på platene med f.eks. en hagesprøyte og la den virke i ca 5 min uten at den skal tørke. Spyl så platene godt med rent vann. Gjenta behandlingen om nødvendig.

Merk Behandlingen må ikke utføres i direkte sollys da kalken kan forsteine.

Rengjøring av andre bygningsdeler

Spesielt vinduer og glass, men også andre områder må holdes rene under montering av platene evt. beskyttes med f.eks en plastfolie.

Platene er sementbaserte, og alkalisk støv fra saging og hullboring kan skade glass og andre materialer. Det er derfor viktig at rengjøringsanvisningen blir fulgt.

Skader på overflaten

Skader på overflaten unngås ved å løfte platene forsiktig ved bearbejding og montering. Riper i overflaten vil forekomme som hvite, men vil bli mørkere når de blir utsatt for regn da platene absorberer fuktighet. Reparasjonsmaling er ikke mulig. Den eneste måten å forhindre mørke striper, er å forsiktig påføre skadene den medfulgte kantforseglingssvæske med en tynn pensel. De mørke skadeomfangene vil imidlertid minske etter 6-12 måneder pga karboniseringen som foregår i sementbaserte produkter.

Fuktskjolder ved kanter og skruehull

Den samme fuktinntrengningen i kanter og hull vil kunne skje som ved skader i overflaten. Dette unngås ved å påføre den medfulgte kantforseglingssvæske. Denne er ikke praktisk å bruke ved skruehull, men skruene leveres med en pakning som hindrer fuktinntrengning.

Utseende ved fuktighet

Siden platene er produsert på sementbasis, vil ubeskyttede deler av platen som riper, ubehandlede kanter og skruehull kunne absorbere fuktighet og forårsake mørke skjolder ved regnvær. Dette er naturlig for alle betongprodukter, men forringer ikke platenes fysiske kvalitet. Den originale fargen kommer tilbake så snart platene har tørket opp igjen. Spesielt de første 6-12 måneder vil disse mørke skjoldene være synlige, men de vil gradvis avta i omfang og styrke pga karboniseringen som skjer som følge av karbondioksid i luften. Dette hindrer videre fuktinntrengning i platen.

Lagring, håndtering og bearbeiding

Bearbeiding av kanter med forseglingsvæske

Les bruks- og lagringsanvisningen nøye og pass på at væsken kun påføres kantene.

Alle kanter på Cembrit Solid, Cover og Transparent som ikke er fabrikkkappet, MÅ kantforsegles.
Kantene pusses først lett med sandpapir og påføres den medsendte forseglingsvæsken.

OBS

Det er ulike typer væsker til de forskjellige plater og lagring og påføring er også forskjellige:

• Cembrit Solid:

Blank universal kantforseglingsvæske.
Kan lagres i minus 20°C, men påføres i min. + 5°C.

• Cembrit Cover:

Enkomponent i samme farge som platen.
Kan lagres i minus 20°C, men påføres i min. + 5°C.

• Cembrit Transparent: NB! Må lagres frostfritt.

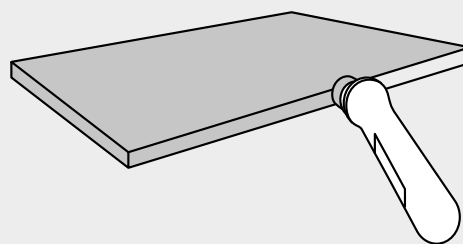
Blank forseglingsvæske som lagres i +5°C til +40°C og påføres i minst +5°C.

Det følger med ulike påføringsverktøy til de forskjellige typene.

Det må kun benyttes den aktuelle væsken til de forskjellige platetyperne. Andre typer maling/forseglingsvæske anbefales ikke.

Les bruks- og lagringsanvisningen nøye og pass på at kantforseglingsvæsken kun påføres kantene. Evt. overskuddsvæske som kan komme inn på overflaten må tørkes bort omgående.

Det foregår en kontinuerlig produktutvikling og ovennevnte produkter/anvisninger kan følgelig endres.



Vedlikehold

Vedlikehold av monterte plater

Årlig besiktigelse

Normalt kreves det ikke noe vedlikehold for at platene skal beholde sin styrke og funksjonsdyktighet. Miljømessige forhold kan imidlertid påvirke det visuelle inntrykket av platene. Det anbefales derfor at platene sjekkes en gang i året for overflateskader, ventilasjonsåpninger, fuger og innfestning, og evt utbedres for at fasaden skal få så lang levetid som mulig.

Påvirkning av miljøet

Vær og nærliggende vegetasjon kan påvirke utseende på fasaden. Pollen, støv, blader, trær, blomster etc vil kunne ha en påvirkning. Cembrit fasadeplater er produsert av værbestandige materialer som hindrer groing av alger, råte og mugg.

Rengjøring

Cembrit fasadeplater kan rengjøres med lunkent/kaldt vann. Hvis nødvendig kan man tilsette vanlig hushodningssåpe som ikke inneholder løsningsmidler. Skyll med rikelig vann til fasaden er helt ren. For å være på den sikre siden anbefales det at man prøver behandlingen på et begrenset område for å se at resultatet blir som forventet.

Alger og mose

Alger og mosevekst kan fjernes med vanlige rensemidler som er på markedet. Fukt fasaden først med rent vann og tilfør oppløsningen iht produsentens anvisning. Ikke la påføringen tørke før den skylles med rikelig rent vann.

Høytrykkspyling - Advarsel!

Høytrykkspyling er en tøff behandling av fibersementplater. Overdreven eller feil bruk av høytrykkverktøyet kan skade overflaten. **Høytrykkspyling anbefales derfor ikke.**

Generell informasjon

Service

Ta kontakt med vår service avdeling som gjerne hjelper deg. Forsikre deg om at du benytter den siste utgaven av anvisningen som du også finner på våre nettsider sammen med annen informasjon, www.cembrit.no

Garanti

Du finner garantivilkår på www.cembrit.no.



Forbehold

Informasjonen i denne monteringsanvisningen er basert på Cembrits generelle erfaring og kjennskap til denne typen produkter. Faktorer som faller utenfor Cembrits kunnskap og kontroll, og som kan påvirke platene, omfattes derfor ikke av reklamasjonsretten.

Cembrit-produktene er gjenstand for kontinuerlig produktutvikling, og det tas derfor forbehold om endringer i spesifikasjonene. Farger og overflate vil variere i henhold til lys og værtype. Sammen med begrensninger i trykkeprosessen kan dette føre til at fargene i denne brosjyren avviker fra virkeligheten.

Vi ber deg kontrollere at du har nyeste versjon av denne publikasjonen ved å sammenligne utgivelsesdatoen med datoen på versjonen som kan lastes ned fra www.cembrit.no. Hvis du er i tvil, kontakt Cembrit AS.

CEMBRIT

Cembrit as

Landets ledende leverandør av fibersementplater til utvendige og innvendige kledninger samt yttertak.

Teknisk service

Vårt landsdekkende tekniske serviceapparat står gjerne til tjeneste med rådgivning i prosjekteringsfasen. Brosjyrer, byggtekniske anvisninger, monteringsanvisninger og referansebrosjyrer finner du også på cembrit.no

Vårt produktspekter:

Fasadeplater: Cembrit Cover, Cembrit Solid, Cembrit Transparent
Cembrit Construction (Frontex)
Cembrit Patina, Cembrit Plank og Panel
Cembrit Windstopper

Bygningsplater: Cetris, Multi Force

Brannisolerende plater: Multi Force Ildstedsplate/Isolasjon (Varmekabler)

Takplater: Cembrit Bølgeplater

Treullsementplater: Troldekt Akustikk

Forhandlere:

Våre produkter omsettes gjennom byggevareforhandlere over hele landet.

Priser/levering

Forhandler oppgir eksakte priser og betingelser levert ønsket adresse.
Se gjerne vår produktoversikt som du finner på cembrit.no

CEMBRIT AS

Eternitveien 44
3470 SLEMMESTAD
NORGE

Tel.: +47 31 29 77 00
Fax: +47 31 29 77 01
cembrit@cembrit.no