

## PRODUKTARK

### Grundfos UPML 25-95 Auto HOI



Pumpen styres internt ved hjelp av tre proporsjonale presskurver og tre konstant press-/effektkurver som velges via brukerpanelet.

Sirkulasjonspumpen er egnet for disse væsker:

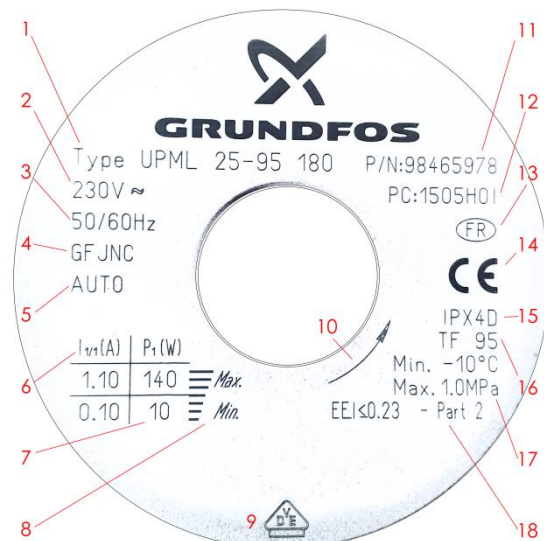
- Rene, tynne, ikke-aggressive og ikke-eksplorative væsker uten faste partikler eller fibre.
- Hvis pumpen er installert i et varmesystem, skal vannet oppfylle kravene i akseptert standarder på vannkvaliteten i varmesystemer.
- I husholdnings varmtvannssystemer,

skal pumpen være brukt kun for vann med en hardhetsgrad lavere enn ca. 14 °dH.

- Pumpen må ikke brukes til overføring av brennbare væsker, slik som dieselolje og bensin.

Sirkulasjonspumpen oppfyller nye krav til økodesign for 2015 beskrevet i EU-forskrift 641/2009 / EF og 622/2009 / EF.

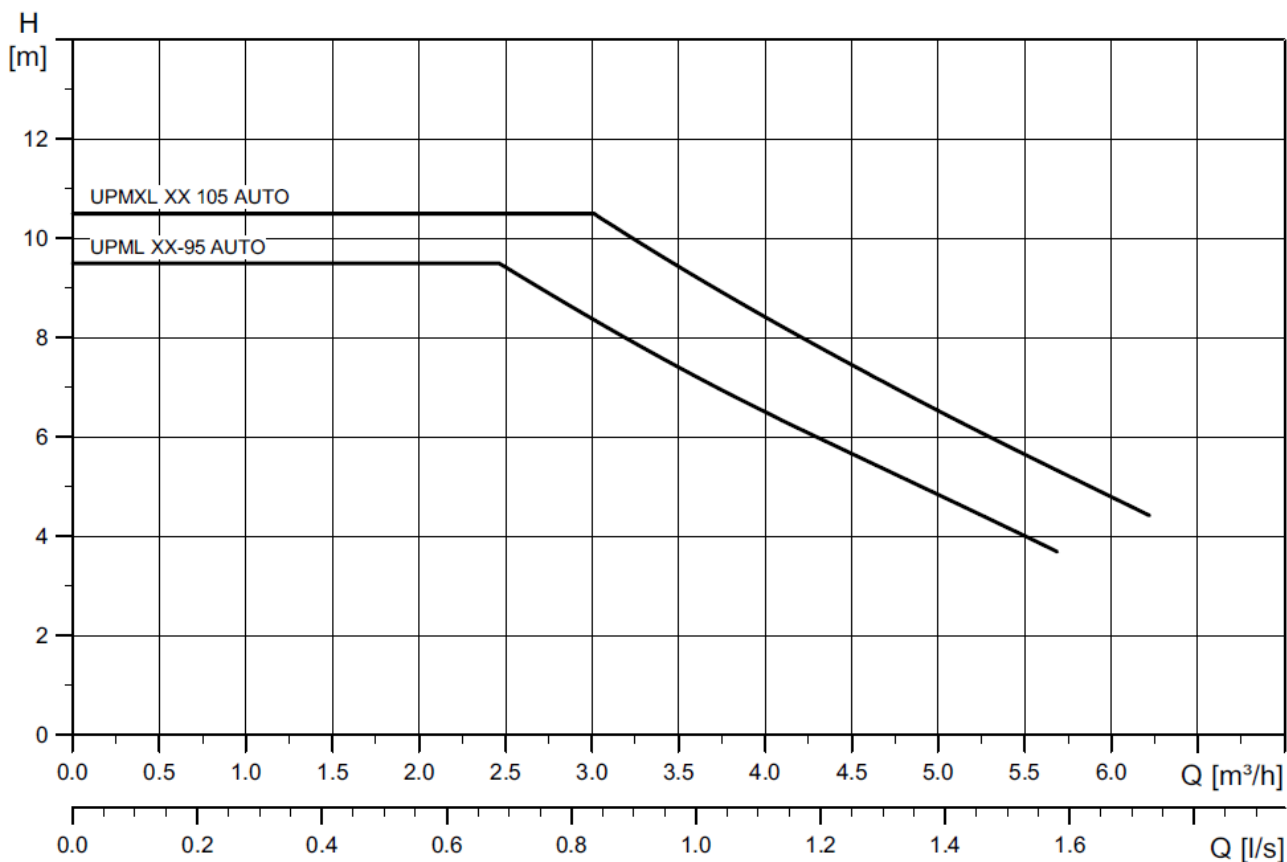
Pumpehuset er helstøpt i jern.



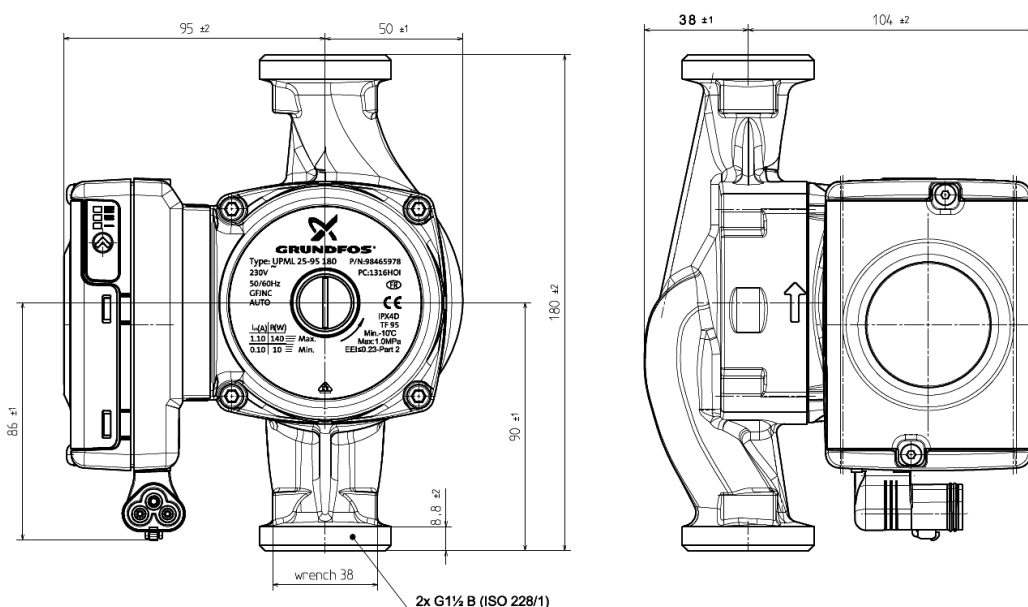
Beskrivelse av info på pumpens deksel:

Posisjon	Beskrivelse	Verdi - 8377743	Verdi - 8377587
1	Type beskrivelse	UPML 25-95 180	UPML 25-105 180
2	Spenning [V]	230V ~	230V ~
3	Frekvens [Hz]	50/60Hz	50/60Hz
4	CE kode	GF JNC	GF JNC
5	Kontrollsignal	AUTO	AUTO
6	Vurdert strøm [A] ved max. og min. drift	0,10 - 1,10	0,10 - 1,10
7	Input effekt P1 [W] ved max. og min. drift	10 - 140	10 - 140
8	Fart	Min - Max	Min - Max
9	Godkjenninger	Stempel	Stempel
10	Rotasjonsretning	Mot klokken	Mot klokken
11	Produktnummer	984685978	98465978
12	Produksjonskode (YYWW)	1505HOI	1846HOI
13	Opprinnelsesland	FR	FR
14	CE-merking	Ja	Ja
15	Innkapslingsklasse	IPX4D	IPX2D
16	Temperaturklasse	95	95
17	Max. systemtrykk [MPa]	1,0 MPa	1,0 MPa
18	Energi index	EEI≤0,23 - Part 2	EEI≤0,23 - Part 2

Ytelsestabeller:



Skisse av produktet:



Typen av samme produkt:

Type	Dimensjoner	Vekt	Høiax art.nr.	NRF-nummer
Grundfos UPML 25-95 Auto	180x145x142mm	2,5 kg	8377743	8377743
Grundfos UPML 25-105 Auto	180x145x142mm	2,5 kg	8377580	8377587