

PRODUKTARK

PushFit Plugg



Pluss **for trykktesting** av installasjon av rør.
Pluggen kan brukes flere ganger.

Material som er benyttet er messing (CW614N).
NB! CW614N er ikke avsinkningsfri messing, og pluggen må derfor ikke benyttes som permanent løsning i installasjoner.

Arbeidstemperatur fra -20 °C til 120 °C (tillatt topper på opptil 150 °C).

Nominelt arbeidstrykk: 10bar

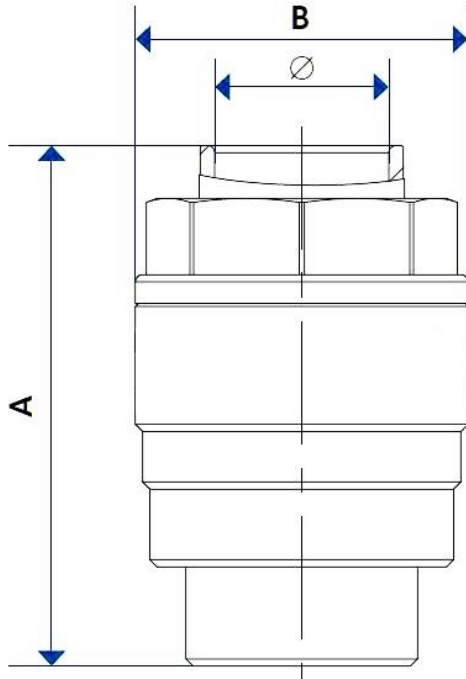
Produktsertifikat nr. 1087 Sintef Byggforsk

Ved bruk av PushFit på PEX og PE-RT rør må alltid støttehylse benyttes.

Tilbehør:

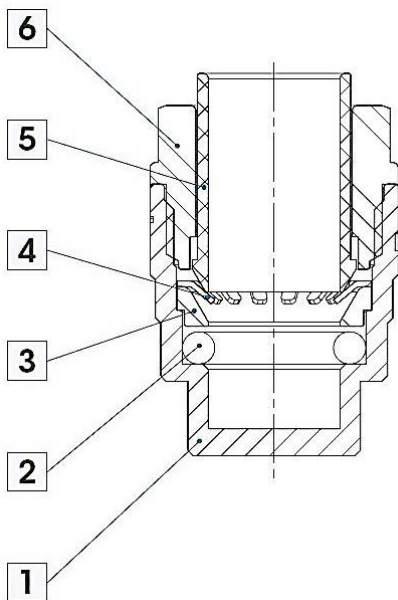
Navn	Dimensjon	Forpakkingsstørrelse	Høiax art. nr.	NRF-nummer
PushFit støttehylse	15x2,5mm	50 stk.	5125462	5125462
PushFit støttehylse	18x2,5mm	50 stk.	5125463	5125463
PushFit støttehylse	22x3,0mm	40 stk.	5125464	5125464

Målskisse av produktet:



Dimensjonstabell til målskissen:

A	B	Ø	NRF-nummer
36	26	15mm	5125391
40	31,5	18mm	5125393
43	34	22mm	5125394



Komponenter i PushFit Plugg:

Del	Pos	Materiale
Hylse	1	CW614N messing
O-ring	2	EPDM
Spacer	3	TSS/4 Grilon Polyamid
Låsering	4	Rustfritt stål AISI 301
Festemansjett	5	Grivory GV-5H Glassfiberforsterket termoplast
Endehylse	6	Grivory GV-5H Glassfiberforsterket termoplast

Typen av samme produkt:

Type	Rørdimensjon	Forpakkingsstørrelse	Høiax art. nr.	NRF-nummer
Push-Fit Plugg	15mm	25 stk.	5125391	5125391
Push-Fit Plugg	18mm	16 stk.	5125393	5125393
Push-Fit Plugg	22mm	8 stk.	5125394	5125394