

PRODUKTARK

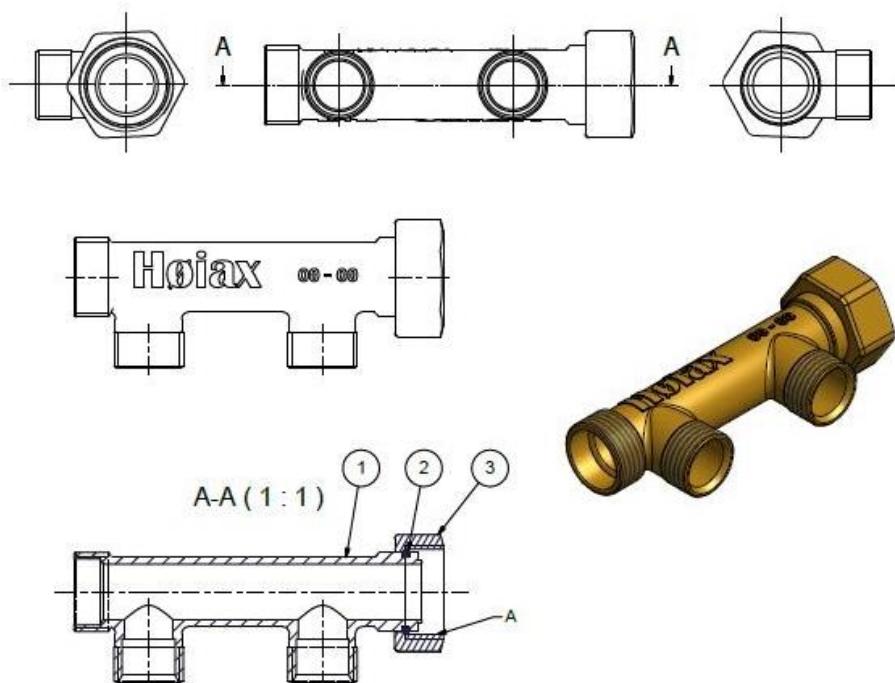
Fordeler m/2 kurser 1/2"x3/4"



1/2" x3/4" Fordeler med løpemutter og teflonpakning.

Materiale som er benyttet er i drikkevannsgodkjent messing.
Teknisk godkjenning: TG 20359 2014 (SINTEF Certification 20359).
Produktsertifikat: SINTEF nr.0086 (R09).

Skisse av produktet:



Komponenter:

Nr. på skisse	Komponent	Materiale
1	Fordeler	CW602N
2	Låsering	Spring coil steel
3	Mutter	CW602N

Tilbehør:

Type	Dimensjoner	Høiax art.nr.	NRF-nummer
Pakning for fordeler 3/4"	3/4"	5125584	5125584

Typer av samme produkt:

Type	Dimensjoner	Forpakkingsstørrelse	Høiax art.nr.	NRF-nummer
Fordeler m/2 kurser 1/2"x3/4"	100x37,4 mm	80 stk.	5125091	5125091