



0 Generelt

01 Innhold

Denne anvisningen omhandler utvendig, liggende trekledning, med hovedvekt på kledningstyper og utførelse. Liggende kledning er mest vanlig på trehus, men kan også brukes på andre bygninger.

Anvisningen omtaler også kledning av ubehandlet, trykkimpregnert og modifisert trevirke, men ikke profiler av trekkompositter.

Stående trekledning er beskrevet i Byggdetaljer 542.101 *Stående trekledning*. Ubehandlet trekledning er nærmere omtalt i Byggdetaljer 542.645 *Kledninger av ubehandlet tre*.

1 Funksjon og erfaringer

11 Funksjon

Hovedfunksjonen til kledningen er å beskytte veggkjernen mot klimapåkjenninger og mekaniske skader. Man bør bruke en utlektet, luftet og drenert kledning som gir totrinnstetning.

I en vegg med totrinnstetning fungerer kledningen som en regnskjerm, mens det bakenforliggende tettesjiktet fungerer som vindsperre. Vann som driver inn bak kledningen, blir drenert ned, og kledningen tørker raskt ut på grunn av luftsirkulasjonen i luftespalten. Kledningen gir også UV-beskyttelse og mekanisk beskyttelse av vindsperra.

12 Tradisjon og utseende

Bruk av trekledning var tidligere knyttet til lokale tradisjoner. Stående kledning var mest brukt i innlandet, mens liggende kledning har dominert i kyststrøkene. I strøk med middels og store slagregnspekjenninger benyttet man liggende kledning blant annet for å unngå råte nederst på trekledningen; dessuten var det enkelt å skifte ut enkeltbord nederst på veggen.

Liggende kledning får husene til å virke lavere og bredere enn hus med stående kledning. Hjørner og vindusomramning kan utnyttes som markante arkitektoniske elementer i fasadeutformingen. Brede og tykke bord gir et solidt og robust inntrykk.

13 Erfaringer

131 *Generelt*. Konstruktiv trebeskyttelse, egnet grunning og overflatebehandling, effektiv endevedforsegling og trykkimpregnert/tremodifisert trevirke er virkemidler for å hindre at kledningen blir skadet av klimapåkjenninger som sollys og nedbør/slagregn, samtidig som de forlenger vedlikeholdsintervallene.



Vegg med skråskåret trekledning (weatherboards) før overflatebehandling. Foto: SINTEF Byggforsk

Typiske skader knyttet til liggende trekledninger er som regel biologisk nedbrytning forårsaket av:

- avflaking (særlig på høvlede flater) på grunn av for lang tid fra montering til overflatebehandling
- nedbrutt overflatebehandling
- utilstrekkelig lufting og/eller drenering
- manglende utlekting
- mangelfulle fugeløsninger rundt vinduer, dører osv.
- mangelfulle beslagløsninger i tilknytning til andre bygningsdeler i fasaden, som vinduer, dører og hjørner
- manglende endevedforsegling/dryppkant (hjørnekasser, vindusomramninger mv.)
- for liten avstand til terreng eller beplantning
- overflateskader på brannimpregnert kledning hvis overflatebehandlingen ikke har riktig kvalitet eller utførelse

132 *Konstruktiv trebeskyttelse*. Utlektet, luftet og drenert kledning gir best beskyttelse av veggkjernen og rask uttørring av kledningen når den er blitt fuktet opp.

Klimapåkjenningene forventes å øke i årene framover (mer nedbør, sterkere vind, høyere temperatur). Samtidig vil økt isolasjonstykkelse med mindre varmetap gjennom ytterveggen gi redusert uttørring av fukt som har trengt inn bak kledningen. Utlektet kledning er derfor særlig viktig på steder med stor slagregnspekjenning, se Byggdetaljer 542.003. Se også pkt. 5.

Tilstrekkelig avstand til terreng, riktige beslag og detaljutforming som begrenser fuktopptaket, er også viktig for å redusere påkjenningene på kledningen. Gode takutstikk reduserer slagregnspekjenningene. Se også [951].

133 *Kjemisk trebeskyttelse*. Det anbefales å bruke trykkimpregnerte eller tremodifiserte bord på steder med store klimapåkjenninger.

- 134 *Fargevalg*. Mørke farger absorberer mer sollys enn lyse farger. Det medfører høyere temperatur og raskere uttørring av kledningen, men kan gi noe mer kuling og sprekkdannelse i bordene. Høy temperatur kan også hindre soppvekst i trekledningen.
- 135 *Spikring med spikerpistol* kan gi for dype spikerinnslag i kledningen, se pkt. 64. Dypere innslag enn 2 mm kan virke skjemmende, og gir ofte klager. Dype innslag kan også danne uheldige vannfeller.

2 Materialer

21 Kledningsbord

- 211 *Trevirke*. Utvendige kledningsbord er vanligvis av gran eller furu. Gran suger lite vann i både kjerne og yte. Furu yteved er mer sugende enn gran, mens kjerneveden er mindre sugende. Bord med betegnelsen «kjerneved av furu» vil vanligvis ha en viss andel yteved [952].

Som alternativ til furu og gran kan man bruke osp eller lerk. Osp er fuktteknisk som yteved av furu, og lerk er generelt som furu, se Byggedetaljer 571.524. Bjørk frarådes fordi veden er sterkt sugende.

Egenskapene til utvendige kledningsbord skal deklarerer, i henhold til NS-EN 14915.

- 212 *Kvalitetskriteriene* er gitt i SN/TS 3186 og i NS-EN 15146, som også fastsetter mål for kledningsbord beregnet for utvendig bruk. NS-EN 15146 anbefaler klasse A og ST/TS 3186 anbefaler klasse 1 for kledningsbord for utvendig bruk.

Bordene er vanligvis 3–5 m lange. Enkelte sagbruk kan levere fingerskjøtte bord i større lengder. Kledningsbord som er tatt ut nær marginen, er vanligvis best egnet. Tykkelsen på bordene bør være minst 19 mm. Bredden er vanligvis 148 mm, men andre bredder leveres også, for eksempel 98 mm, 123 mm, 173 mm og 198 mm. Faren for oppsprekking øker med bredden på bordene. Ved bruk av bredere bord enn 148 mm bør tykkelsen økes til mer enn 19 mm. Liggende kledningsbord leveres ofte med fals eller skråskåret forside og med endepløyning, det vil si not og fjær i endene.

- 213 *Overflatebehandling* får best feste til ru flater. Derfor er det en fordel at kledningsbordene har sagskåret overflate. For kledning med synlig høvlet flate er det derfor særlig viktig at grunning, som første ledd i overflatebehandlingen, utføres så tidlig som mulig, se pkt. 8.

På kledningsbord av furu kan kvautfelling fra kvistene og harpiksrik ved gi gule flekker på overflatebehandlingen, eventuelt også avskalling.

22 Trykkimpregnering

På steder med stor slagregns påkjenning kan det være en fordel å bruke trykkimpregnerte bord, sløyfer og lekter, se Byggedetaljer 432.101. Trykkimpregnerte bord av furu bør tilfredsstillende klasse AB, og trykkimpregnerte bord av gran bør tilfredsstillende klasse GRAN i NTR-dokument nr. 1 [953].

Trykkimpregneringen hindrer utvikling av råte, men gir ingen fordel med hensyn til mekanisk slitestyrke eller sprekkefare. Bordene kan med fordel gjennomgå en oljebehandling i forbindelse med impregneringsprosessen.

Oljebehandling gir en vannavstøtende effekt og dermed bedre fuktstabilitet for en tid. Oljen kan være tilsatt fargepigmenter.

23 Tremodifisering

- 231 *Generelt*. Tremodifisering innebærer en kjemisk eller fysisk behandling av trevirket som bidrar til forbedring av treverkets egenskaper, for eksempel biologisk holdbarhet, dimensjonsstabilitet, hardhet eller UV-stabilitet. Tremodifisering kan imidlertid redusere styrkeegenskapene og gjøre trevirket sprøere.
- 232 *Kjemisk tremodifisering* innebærer at ytevedens egenskaper forbedres ved hjelp av furfurylalkohol, eller ved hjelp av eddiksyreanhydrid i acetylert trevirke.
- 233 *Termisk tremodifisering* (varmebehandling) gjøres vanligvis på gran, som varmes opp til 200–240 °C. Det øker bestandigheten mot råtesopp, men gjør trevirket brunt.

24 Brannklassifisering

Utvendig trekledning er klassifisert til overflateklasse D-s3,d0 i NS-EN 13501.

Trevirke kan beskyttes mot antennelse ved trykkimpregnering med brannhemmende stoffer. Impregneringsmetoden er den samme som ved beskyttelse mot sopp og insekter. De brannhemmende stoffene er enten kun for innendørs, tørt klima eller for både innendørs og utendørs bruk.

Ved brannimpregnering kan kledning av trevirke oppgraderes fra D-s2,d0/D-s3,d0 til B-s1,d0/B-s3,d0. For overflateklasse B må det foreligge dokumentasjon på langtidsegenskapene. Når det kreves at det ytterste tynne laget skal være anbrakt på ubrennbar eller begrenset brennbar materiale, kan man ikke bruke trematerialer som kledning.

3 Kledningstyper

31 Enkel, liggende kledning

Kledningen består av bord med rektangulært tverrsnitt som er lagt med et lite omlegg over hverandre. Denne kledningen leveres også med enkel fals. Kledning uten fals gir et skarpere relieff i overflaten enn kledning med fals, fordi hele bordets tykkelse blir synlig, se fig. 31 a. Kledning med enkel fals er vist i fig. 31 b.

Ukantede bord kan også monteres som enkel, liggende kledning, men det krever omhu ved monteringen fordi ukantede bord legges med margsidene inn.

Nederste bord må understøttes med en tilpasset utføring slik at bordet får samme vinkel som de øvrige bordene, se fig. 53 a.

32 Skråskåret kledning (weatherboards)

Skråskåret kledning er bord med skråskåret forside. De er tykkere i underkant enn i overkant og har uhøvlet forside. Bordene leveres med fals. Eldre typer kledning med not og fjær bør ikke brukes, da de ikke kan bevege seg fritt i forhold til hverandre ved oppfukning og fordi overflatebehandlingen kan lime bordene sammen. Ferdig montert kledning er vanskelig å skille fra enkel, liggende kledning med fals, men underkanten er horisontal på weatherboards, se fig. 32.

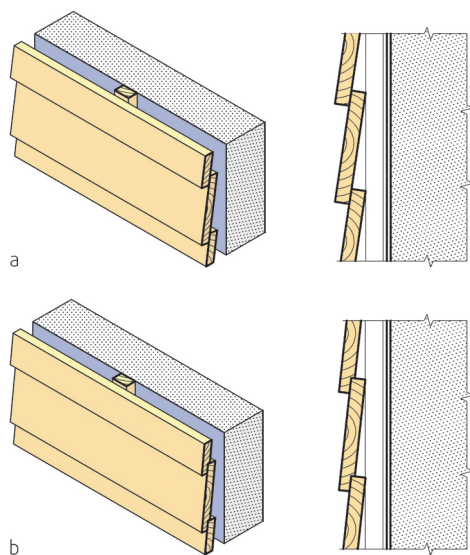


Fig. 31 a og b
Enkel, liggende kledning
a. Uten fals
b. Med fals

Fordi baksiden av kledningen er vertikal, se fig. 53 b, blir lufting sideveis dårligere enn for enkel liggende kledning. Det har betydning på steder med stor slagregnspåkjenning.

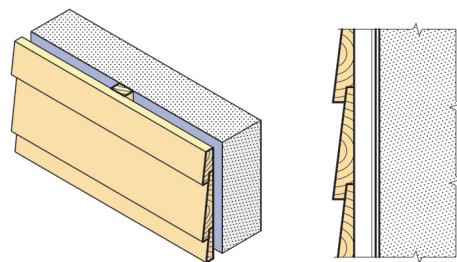


Fig. 32
Skråskåret kledning (weatherboards)

33 Dobbeltsfalset kledning

Denne kledningen har vertikal overflate. Bordene har dobbel fals, falsen er høvlet, mens ytersiden for øvrig vanligvis er uhøvlet, se fig. 33. Skråvinklingen kan variere («lang» og «kort» skråfals). Ved bruk av dobbeltsfalset kledning er det spesielt viktig å påføre grunning straks kledningen er montert, fordi overflatebehandlingen sitter dårligst på høvlede flater, se pkt. 8.

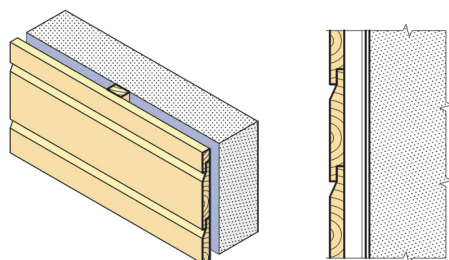


Fig. 33
Dobbeltsfalset kledning med «lang» skråfals

34 Åpen, dobbeltsfalset kledning

Åpen, liggende dobbeltsfalset kledning har jevntykke bord med fals og skrå kanter som er lagt over hverandre med mellomrom slik at bordene ikke berører hverandre, se fig. 34. Falsen hindrer at spisse gjenstander kan stikkes gjennom spalten og ødelegge vindsperra. Denne utformingen av kledningen gir bedre beskyttelse mot slagregnspåkjenninger enn åpen, liggende kledning med skrå kanter uten fals.

Bordene monteres med minst 5 mm klaring. Brede bord av denne typen er spesielt utsatt for å sprekke på grunn av dobbeltspikringen. Kledningen må ofte spesialbestilles. Den bør bare brukes på steder med liten slagregnspåkjenning.

Avstandsklosser må benyttes ved monteringen, slik at åpningene blir jevnstore.

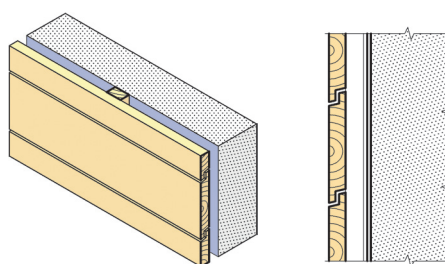


Fig. 34
Åpen, dobbeltsfalset kledning

35 Høvlet og profilert kledning

Forskjellige varianter av denne kledningen brukes blant annet ved utbedring av eldre hus. Byggforvaltning 742.111 viser eksempler på gamle kledningstyper.

4 Inndeling av veggen

41 Planlegging av fasaden

Fasaden bør planlegges grundig med hensyn til bordbredder, omlegg og åpninger. Kledningens høydeinndeling må passe sammen med vertikale avstander mellom åpninger, høyden på vinduer osv., se fig. 41. Slik kan man unngå stygge tilpasninger. Bare enkel, liggende kledning og dobbeltsfalset kledning kan reguleres noe i høyden.

42 Omlegg

Kledningsbordene må gis et omlegg på 15–25 mm til nabobordene. Kledningsbord med fals etter SN/TS 3186 har ca. 18 mm fals i nedkant. Spesielt brede bord krever stort omlegg.

Omlegget må være så stort at vanlig krymping, kugging og unøyaktigheter under monteringen ikke skaper problemer.

Kledning som skal stå ubehandlet, vil krympe, svulle og kuve seg mer enn overflatebehandlet kledning. Ubehandlet kledning bør derfor monteres med stor nøyaktighet. Se Byggdetaljer 542.645.



Fig. 41
Godt planlagte fasader. Foto: SINTEF Byggforsk

5 Utlekking

51 Generelt

Kledningen lektes ut 18–23 mm for å skape et luftt og drenert hulrom bak kledningen. Luftrummet må være sammenhengende, og det må være åpning i topp og bunn for drenering og gjennomlufting. Vann som driver inn bak kledningen, må kunne renne lett ned foran grunnmuren eller dreneres ut på beslag o.l. Tiltak i utlektingssjiktet for å hindre at mus trenger inn bak kledningen, må ikke blokkere hele gjennomluftingen og dreneringen bak kledningen, se pkt. 74.

52 Vindsperre

Aktuelle vindsperrematerialer er plater, impregnert papp og plastfiberduk. Vindsperrene utvider seg som følge av fuktopptak, og vil bule utover. I tillegg vil veggisolasjonen presse ut vindsperra. Det er derfor viktig at vindsperra strammes ved montering slik at utbulingen reduserer luftespaltens størrelse så lite som mulig.

Vindsperra skal ikke bule ut så mye at den ligger an mot kledningens bakside. I så fall vil inndrevet vann ikke bli drenert ut, med sterkt redusert lufting som konsekvens.

53 Lekter

De vertikale lektene fungerer ofte som klemlekt for skjøter i veggens vindsperre. I slike tilfeller bør lektene spikres med ca. 300 mm avstand, for eksempel med 2,5–65 spiker. Se også Byggdetaljer 523.255.

Vindsperre av rullprodukter må også klemmes horisontalt til bindingsverket/etasjeskilleren med separate klemleker for å oppnå god vindtetting. Klemleker for klemming av vindsperra til sviller osv. må være 5–8 mm tynnere enn utlektingen, slik at lufting og drenering ikke blir hindret, se fig. 53 a og b. Under vinduer bør luftespalten ha god åpning eller ha god forbindelse til sidefeltene.

6 Montering

61 Sortering

Den siden som skal vende ut, er bestemt på forhånd både når det gjelder skråskåret kledning (weatherboards) og kledninger med fals. En viss sortering kan likevel være på sin plass når det er mulig, slik at for eksempel margsidene kommer ut på de bordene som monteres på de mest utsatte veggene. Bordene vil da kuve samme vei på en og samme vegg.

62 Festemidler

Bruk varmforsinket spiker eller spiker med tilsvarende god korrosjonsbeskyttelse. Spiker med preget eller rillet stamme gir bedre forankring enn vanlig glatt spiker.

Skruer gir vesentlig bedre forankring enn spiker. Benytt rustfrie skruer. Bruk av skruer har den fordel at man senere kan demontere kledningsbord uten at de ødelegges. Ved innfesting av kledning som ikke skal behandles eller ved bruk av særlig brede og tykke bord

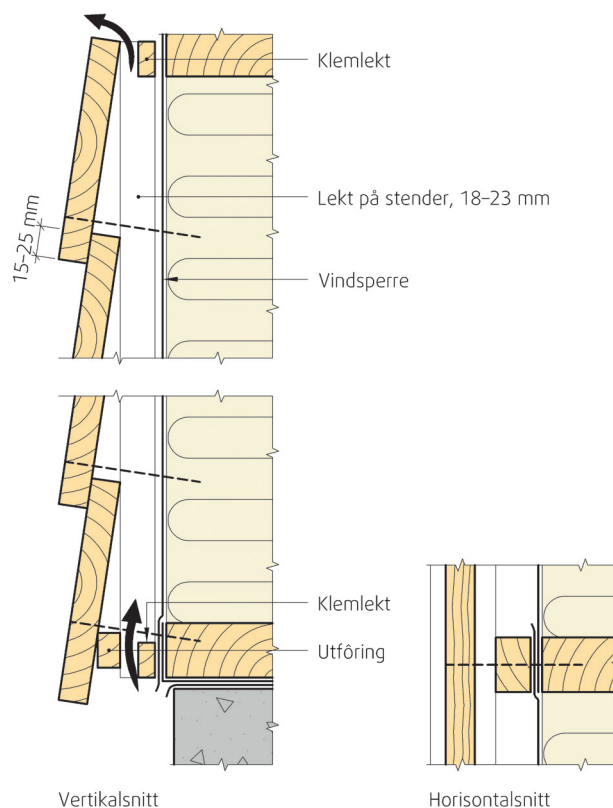


Fig. 53 a
Utlekting enkel, liggende kledning uten fals. Nederste bord må føres ut for å oppnå riktig vinkel.

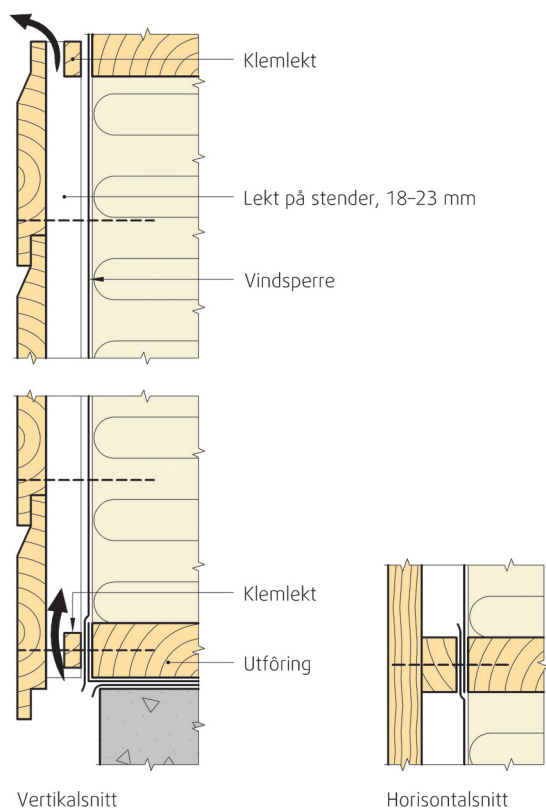


Fig. 53 b
Utlektet dobbeltfalsket kledning. Lektene festes til stenderne. Kledningen festes gjennom lektene til stenderne.

bør man bruke skruer. Skruene bør være selvborende og selvforenkende.

Kramper bør ikke brukes til å feste utvendig kledning: De har dårlig korrosjonsmotstand, og de glatte krampebeina gir utilstrekkelig forankring.

Rustfrie skruer anbefales dersom kledningen skal behandles med jernvitriol.

63 Spikring/skruing

En trekledning er i stadig bevegelse og må derfor festes slik at den kan bevege seg mest mulig fritt. Faren for sprekker er minst når man bruker én spiker/skrue til hver lekt. Men i enkelte kledningstyper, for eksempel åpen, falsket kledning, er det likevel nødvendig å bruke to spikre/skruer i hver lekt. Når kledningsbordene overlapper hverandre (har omlegg), bør ikke spikre/skruer gå gjennom begge bordene fordi det hindrer fuktbevegelsene til bordene.

Vanlig spiker må være så lang at den går minst 35 mm inn i underlaget, se fig. 63 a–d. Dersom man bruker spikre med preget/rillet stamme eller skruer, kan forankringslengden reduseres noe, se pkt. 62, men den bør aldri være mindre enn 30 mm.

For å få et pent resultat er det viktig å plassere spikrene/skruene snorrett og like langt fra kanten av kledningsbordene. Kledningsbord som får gjennomgående sprekker ved montering bør byttes.

Hvis kledningsbord festes med skruer, må man bruke verktøy som hindrer at skruhodene forsenkes for dypt.

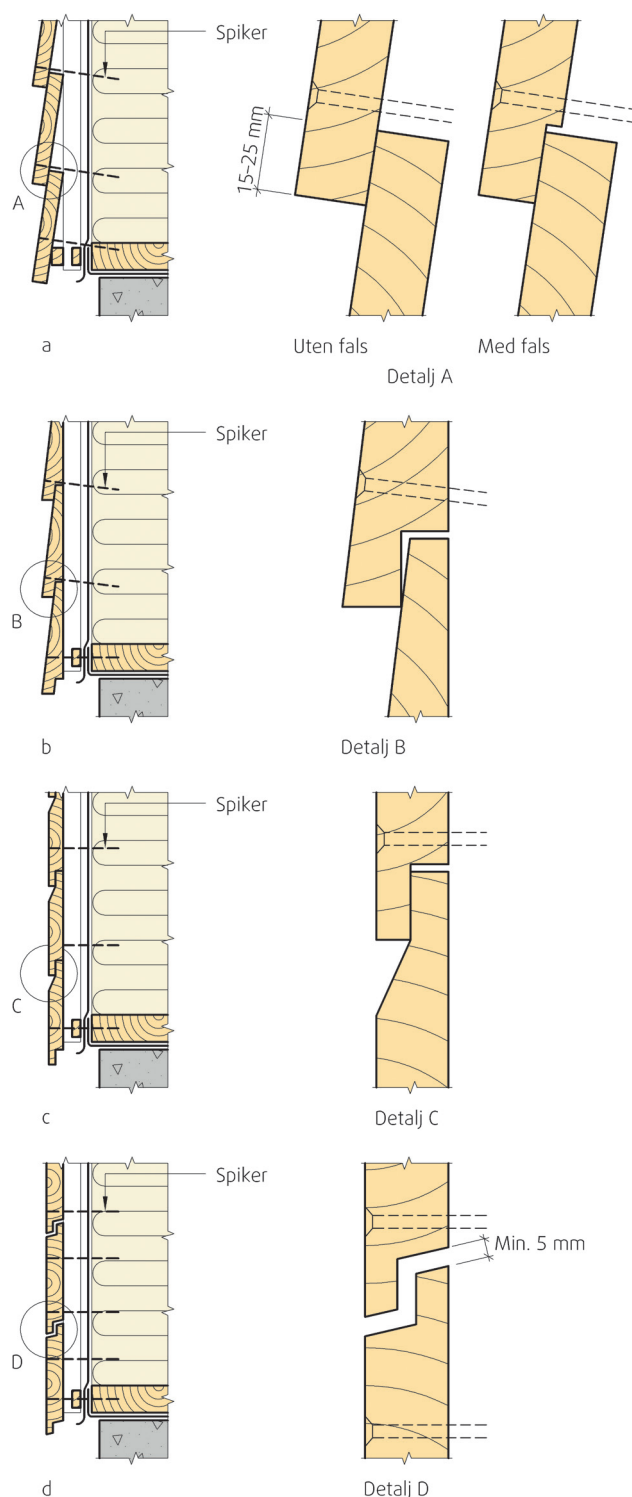


Fig. 63 a-d
Spikring av utlektet liggende kledning
a. Liggende kledning med og uten fals
b. Weatherboards
c. Dobbeltfalsket kledning
d. Åpen, liggende falsket kledning

64 Maskinspikring

Vanligvis får man best resultat ved håndspikring. Med maskinspikring kan det være vanskelig å plassere spikrene snorrett og like langt fra kantene. Spikrene får dessuten ofte ulik inntrengingsdybde. Det kan være nødvendig å bruke hammer til å etterslå maskinspikre som stikker over overflaten på grunn av kvist o.l. Dypere

innslag enn 2 mm bør ikke forekomme, særlig ikke på hus med lys overflatebehandling.

Spikerpistolen bør kunne justeres slik at man unngår dype innslag. Av estetiske årsaker ønsker man ofte å fylle dype hull. Det kan gjøres med linoljekitt eller med en akrylbaseret fugemasse før veggen overflatebehandles, se pkt. 8. Meget dype innslag bør behandles med et sopphekkende påstrykningsmiddel og grunnes med flere strøk oljegrunding før hullene fylles.

7 Detaljer

71 Hjørner

Hjørneløsninger er vist i fig. 71 a–d. På hjørnekasser for kledninger med skrå framside benyttes ofte krabbelist, se fig. 71 a. Krabbelisten sørger for mindre innsig av vann, og hindrer rusk og rask til hjørnekassa. Den gir også en visuell effekt. Avslutning med endeved mot hjørnelekt eller nabobord, se fig. 71 c og d, bør ikke benyttes på steder med mye slagregn fordi endeveden suger opp mye av vannet som driver sideveis på kledningen. Endeveden bør behandles grundig, se pkt. 84.

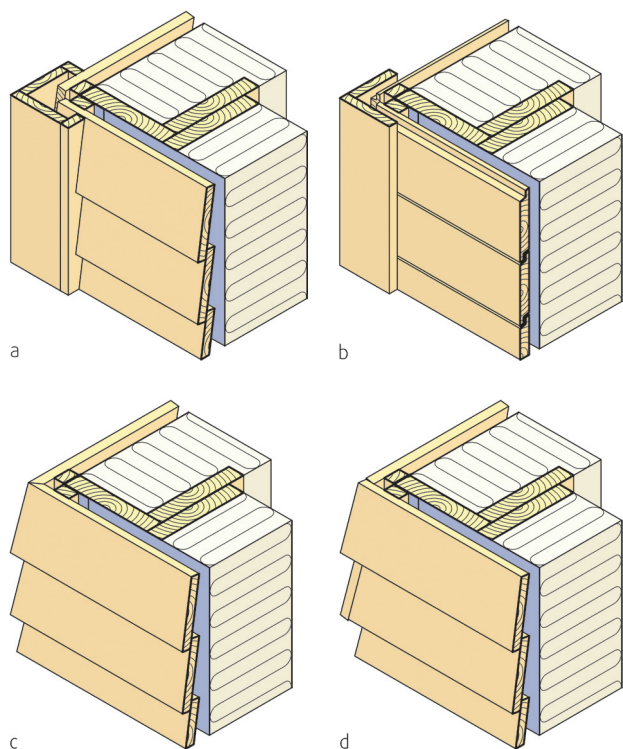


Fig. 71 a–d
Diverse hjørneløsninger
a. Hjørnekasse med krabbelist
b. Enkel hjørnekasse
c. Hjørne uten hjørnekasse, gjæret hjørne
d. Hjørne uten hjørnekasse, omlegg

72 Skjøter

Lengdeskjøting av kledningsbord bør unngås så langt som mulig. Endeveden suger vann slik at det kan oppstå lokale skader, for eksempel at overflatebehandlingen nær skjøtene lett flasser av.

Eventuelle skjøter bør spres jevnt over veggflaten. Endeflatene bør forsegles grundig med maling/beis før oppsetting. Helst bør bordene også være dyppimpregnert i et påstrykningsmiddel før de settes sammen.

To bord som skjøtes, må vende samme side ut for at de ikke skal krumme seg hver sin vei. Dette gjelder også for bord med endepløyning, det vil si not og fjær i endene.

Kledningbord uten endepløyning må skjøtes på en lekt. For å unngå sprekker kan det være en fordel å forbore og håndspikre bordene nærmest skjøten.

Av hensyn til utseendet på beiset kledning bør også eventuelle fingerskjøter i kledningen fordeles mest mulig på veggflaten.

73 Avslutninger

Endevedforsegling av kledningsdetaljer som vindusomramning og hjørnekasser er viktig, se pkt. 84. Endevedforsegling er viktigere enn skråskjæring.

Kledningsdetaljene kan med fordel avsluttes nederst med en skråskjæring på ca. 15°, slik at vann lettere drypper av uten å trenge opp i endeveden. Skråskjæringen gjør at vann drypper av i forkanten. Skråskjæring erstatter ikke behovet for effektiv forsegling av endeveden med beis/maling, se pkt. 8, men kommer i tillegg.

Avstanden fra underkanten av kledningen til terrenget bør generelt være minst 0,3 m. Avstanden kan reduseres til 0,1 m på steder uten spesielt store slagregns-påkjenninger, dersom det er takrenner på huset, godt takutstikk og terrengoverflaten består av relativt grove masser slik at det ikke spruter fra jord eller vanddammer.

Kledningens nedkant og vindsperra bør avsluttes litt foran og nedenfor murkronas fremre kant, slik at vann som renner på kledningens bakside eller på vindsperra, ikke kan ledes inn på murkrona.

Avslutningen nederst og øverst må tillate at luft slipper inn i og ut fra hulrommet, og den må beskytte mot slagregn. Undertaket må avsluttes utenfor kledningen slik at vann som renner på undertaket ikke ledes ned bak kledningen.

74 Musesperre

Mus som kommer seg inn bak kledningen, kan være et problem. For å hindre mus i å komme inn kan man montere tynne lekter, korrosjonsbestandig nettingduk, museband eller beslag som dekker åpningene nederst bak kledningen. Det er viktig at slike tiltak ikke i stor grad hindrer lufting og drenering. Gjenværende åpning bør derfor være minst 5 mm, se pkt. 53 og 73.

75 Vindus- og dørromramning

Vindus- og dørromramninger er omtalt i henholdsvis Byggdetaljer 523.701 og 523.721. Kledningen bør avsluttes 8–10 mm over beslag som er montert over eller under vinduer og dører, slik at vann drypper av og gjør det mulig å komme til for overflatebehandling.

Luftinntak og luftuttak må ikke hindres. De vertikale lektene bør ikke føres helt fram til vinduene, slik at vindusfeltene også kan ventileres til nabofakkene.

Beslag bør lede vannet godt ut fra fasaden med mindre man har ubehandlet kledning og ønsker en jevn gråning av kledningen.

76 Sikring mot brannspredning

I rekkehusbebyggelse er horisontal brannspredning bak kledningen et problem. Ved leilighetsskillende vegger bør man derfor montere to vertikale flammestoppende lekter som helt fyller hulrommet mellom kledning og vindspærre. For å unngå redusert lydisolering må lektene ikke ha direkte kontakt seg imellom.

Vertikal brannspredning bak kledningen på høye vegger kan være et problem. Høye vegger kan deles opp med horisontale beslag som blokkerer luftspalten. Da må man sørge for å sikre luftuttak for underliggende felt og luftinntak for overliggende felt, se fig. 76.

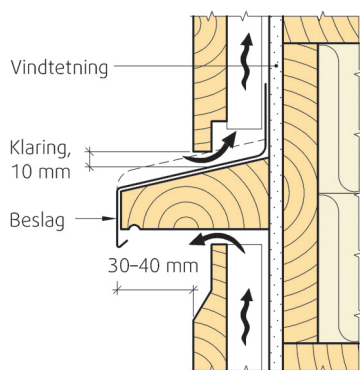


Fig. 76
Beslag for brannoppdeling av kledning

8 Overflatebehandling

81 Generelt

811 *Formål.* Overflatebehandling brukes først og fremst for å gi kledningen ønsket farge og struktur, og for forsegling av utsatt endeved. Overflaten på ubehandlet trevirke brytes raskt ned av sollys og gir et dårligere underlag for overflatebehandlingen. Behandlingen bør derfor utføres så raskt som mulig etter at kledningen er satt opp. Se Byggetaljer 542.640.

Kantene på kledningsbordene kan med fordel avrundes noe for bedre feste av overflatebehandlingen.

Hvis man overflatebehandler kledningen, kan man senere velge en annen farge. Velger man ubehandlet kledning, vil en eventuell framtidig overflatebehandling være såpass omstendelig at utskifting av hele kledningen kan være et bedre alternativ.

812 *Ubehandlet trekledning* kan teknisk sett fungere bra, se Byggetaljer 542.645. Over tid vil kledningen bli værgrå, og mest der klimapåkjenningene er størst. Sollys bryter ned limstoffene i veden (ligninet) slik at overflaten eroderer. Prosessen gir kledningen en relieffvirkning. Ubehandlet kledning har tradisjonelt vært mest brukt på sekundære bygninger som driftsbygninger og uthus, men brukes nå også som kledning på bygninger generelt.

82 Grunning

Kledningen som skal overflatebehandles, bør gis en førstegangsbehandling med oljebasert spesialgrunning så raskt som mulig, og helst innen tre uker etter at kledningen er satt opp. Har kledningen stått eksponert for

vær og vind i mer enn ca. tre uker, bør den stålborstes og rengjøres før overflatebehandlingen tar til.

Pigmentert grunning kan gi fargeforskjeller ved bruk av beis som overflatebehandling.

Oljebasert spesialgrunning anbefales som underlag for både løsningsmiddelbaserte og vannfortynnede produkter. Tidlig grunning er særlig viktig for bord med høvlet overflate. Slike kledningsbord bør grunnes før montering. Spesielt utsatte punkter og endeved kan med fordel behandles med et sopphekkende påstrykningsmiddel.

Ferdig grunnede kledningsbord er vanligst på markedet, og er å anbefale. I tillegg øker markedsandelen av kledningsbord som er tilført et mellomstrøk utover grunningen.

Grunningen bør inneholde oljer som gir god inntrenging i overflaten, fordi spikre og bearbeiding bryter overflatefilmen.

83 Sluttbehandling

Kledningen bør gis to strøk med beis, dekkbeis eller maling så snart som mulig, og senest innen tre måneder etter grunningen. Se Byggetaljer 542.640.

Brannimpregnert kledning bør gis ett strøk dekkbeis eller maling umiddelbart etter montering, og ytterligere ett strøk første malingsseong og senest innen ett år.

84 Endeved

Behandling av endeved er viktig for å unngå oppsprekking, maling som flaker av og råte i de nederste delene av kledningen, ved beslag osv. Endeveden bør derfor gis flere strøk både ved grunning og sluttbehandling. Endeveden må også gis fornyet behandling ved vedlikehold.

85 Vedlikehold

Vedlikehold av utvendig trekledning er behandlet i Byggetaljer 742.301.

Avhengig av klima og hvilken himmelretning veggen er eksponert for, kan man regne med en holdbarhet på 2-4 år for beis, 4-8 år for dekkbeis og 6-12 år for maling.

9 Referanser

91 Utarbeidelse

Denne anvisningen er revidert av Jon Lundesgaard. Den erstatter anvisning med samme nummer, utgitt i 2000. Prosjektleder har vært Henning Vik. Faglig redigering ble avsluttet i juni 2012.

92 Byggeforskerien

Byggetaljer:

- 432.101 Trykkimpregnering og annen kjemisk trebeskyttelse mot sopper, insekter og marine borere
- 523.255 Bindingsverk av tre. Varmeisolering og tetting
- 523.701 Innsetting av vindu i vegger av bindingsverk
- 523.721 Innsetting av ytterdør
- 542.003 Totrinnetting mot slagregn på fasader. Luftede kledninger og fuger
- 542.101 Stående trekledning

- 542.640 Overflatebehandling av utvendig trevirke
- 542.645 Kledninger av ubehandlet tre
- 571.523 Trelast av gran og furu. Egenskaper og dimensjoner
- 571.524 Trelast av løvtre. Egenskaper og dimensjoner
- Byggforvaltning:
- 742.111 Eldre, utvendige bordkledning. Profiler og utførelse
- 742.301 Vedlikehold av utvendig trepanel

93 Lover og forskrifter

- Lov om planlegging og byggesaksbehandling (pbl)
- Forskrift om tekniske krav til byggverk (TEK10) med veiledning

94 Standarder

- NS 3420 Beskrivelsestekster for bygg, anlegg og installasjoner – Del Q: Tømrerarbeider
- NS 3919 Brannteknisk klassifisering av materialer, bygningsdeler, kledninger og overflater
- NS-EN 13501 Brannklassifisering av byggevarer og bygningsdeler
- NS-EN 14915 Panelbord og kledningsbord av heltre - Egenskaper, evaluering av samsvar og merking
- NS-EN 15146 Panelbord og kledning av heltre – Bord av bartre uten not og fjær
- SN/TS 3186 Heltrekledning av bartre til utvendig bruk

95 Litteraturhenvisninger

- 951 SINTEF Byggforsk. *Trehus*. Rev. utg. Håndbok 53. Oslo, 2010
- 952 Norsk Treteknisk Institutt. «Utvendig kledning». *Fokus på tre*, nr. 22. Oslo, 2002
- 953 Nordisk Trebeskyttelsesråd. *Nordiske trebeskyttelsesklasser. Del 1: Furu og andre lett impregnerbare bartreslag*. NTR-dokument nr. 1