

CEMtobent® CS membran. Beskyttelse mot radongass!

Monteringsanvisninger:

Radongass trenger hovedsakelig inn i bygninger og bolighus med luftstrømmer fra grunnen under. Det finnes to hovedmetoder for å oppnå beskyttelse mot denne gassen under nye hus: en **passiv** og en aktiv metode.

•Det **passive system** består av en radontett membran tvers over hele gulvflaten. Der hvor det er kjeller monteres membranen også på veggene.

•Det **aktive system** består av en mekanisk eller naturlig ventilasjon under gulvet eller et maskinelt avsugningsystem som en integrert del av bygningens vanlige servicesystem. Disse vil begge kreve vedlikehold og ha driftskostnader i hele byggets levetid.

Passive systemer vil være å foretrekke i nye bygninger. Det kan dog forekomme at det kan være gunstig å supplere med ekstra ventilasjon og/eller avsug under gulvet.

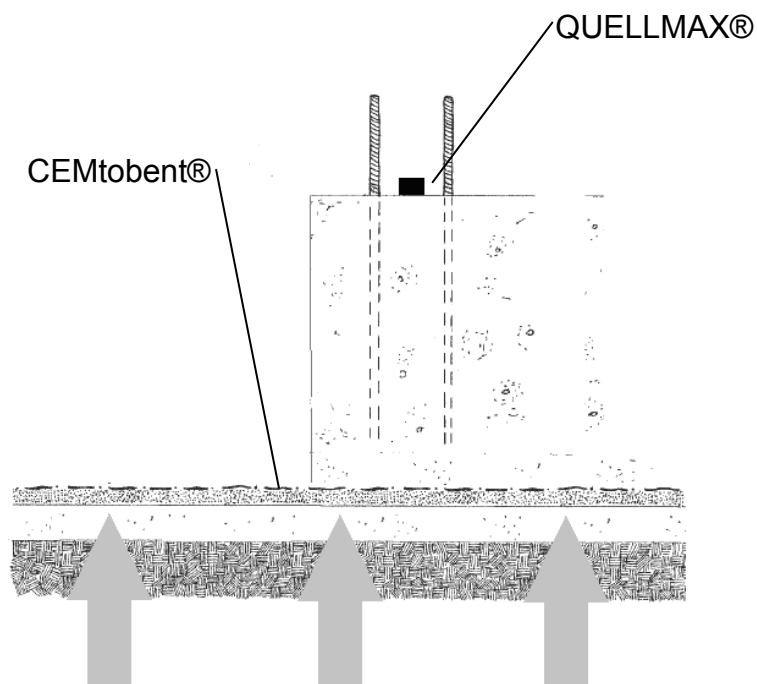
CEMtobent CS "radonbarriere" er et **passivt system** og består av en radontett membran som skal monteres tvers over hele undergulvet samt på vegger i kjellere og underetasjer. CEMtobent CS er grundig testet og iflg. testrapporter godkjent ved:

---Det Slovakiske Medisinske Universitet i Bratislava – test Rapport E 81/08---

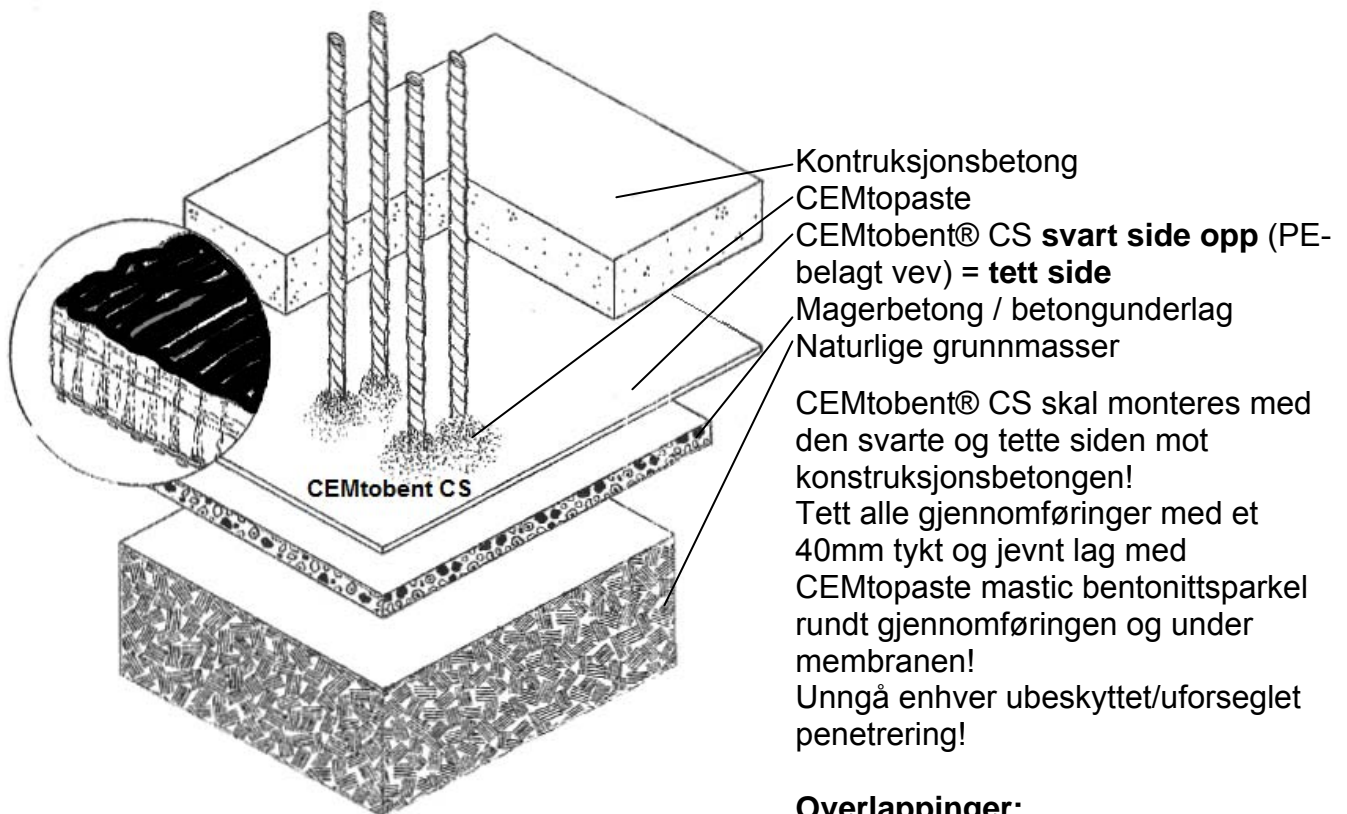
Undergulvet som **CEMtobent CS "radon barriere"** skal legges på skal være fritt for organisk materiale, skarpe stener og gjenstander større en 20 mm.

Bakken bør komprimeres til minimum **90% av dens proktor densitet** ved hjelp av gummivalse e.l. Hold den preparerte flaten fri for vann før CEMtobent CS "radon barriere" er montert.

En beskyttelse med magerbetong er ikke påkrevet dersom bakken er godt kompaktert.

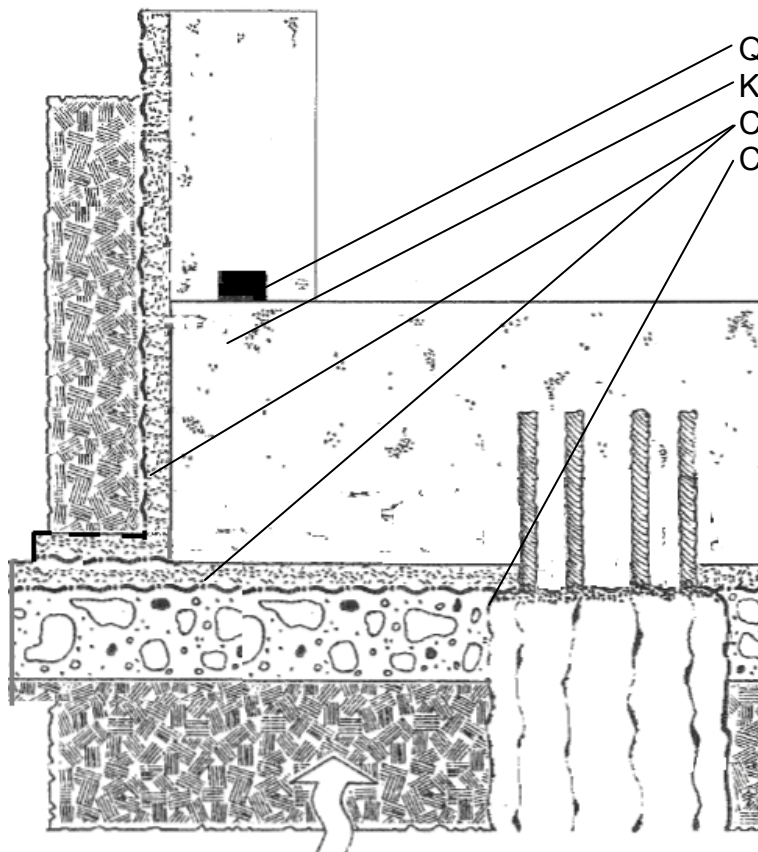


Legg CEMtobent® CS over det godt preparerte underlaget eller magerbetongen. Den svarte, tette PE-siden til membranen skal vende oppover mot betongen som skal beskyttes mot radongass. Overlapp alle skjøter minimum 200mm og sikre overlappingen med CEMtopaste. Det anbefales å stifte eller spikre skøtene for å unngå at de forskyver eller åpner seg når betongen støpes. Forsegl skjøten tilslutt i overkant med CEMflex Elasto Sealing Butyl Tape.

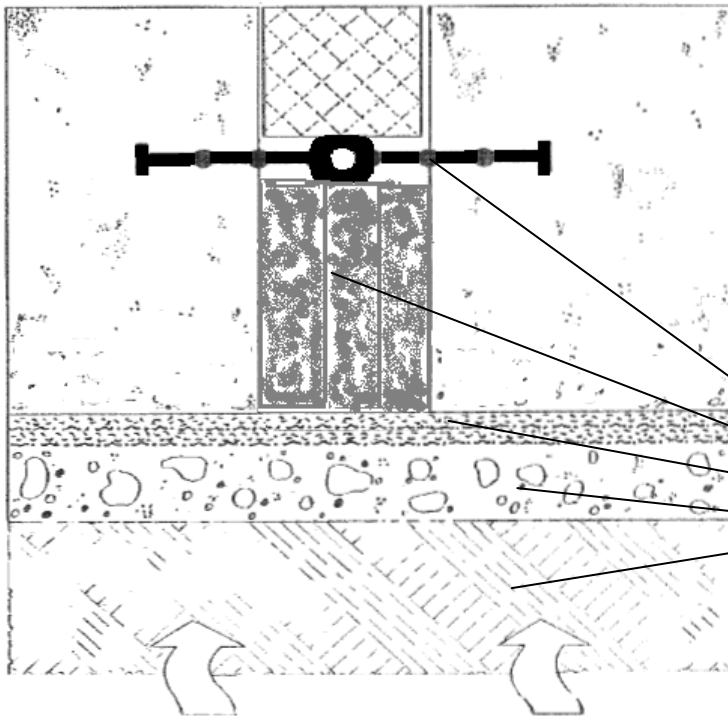


Overlappinger:

Forsegl alle overlappinger som før beskrevet med CEMtopaste (ca. 0,5 kg/m + CEMflex Elasto Butyl Sealing Tape

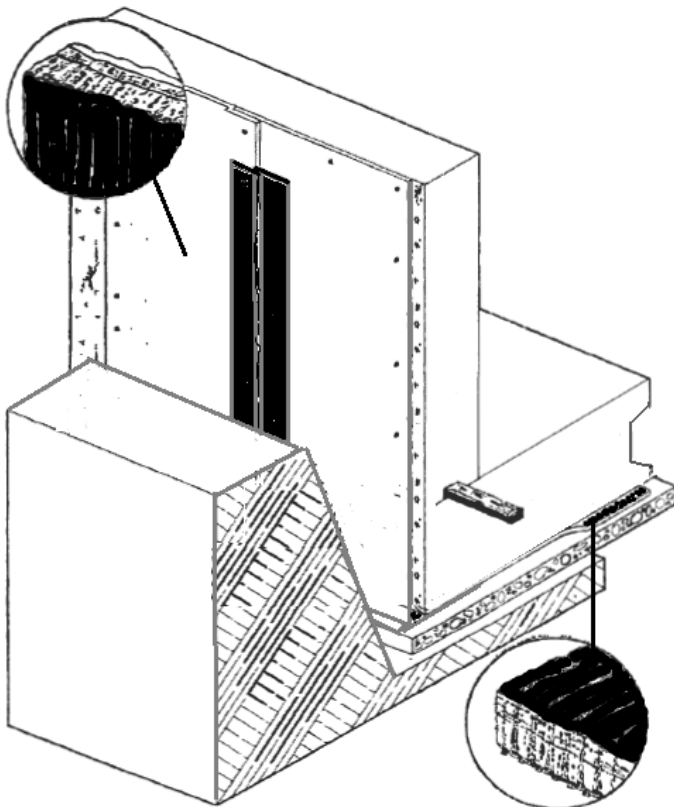


CEMtobent® CS bør ikke fortsette inn i området med bærekonstruksjoner (f.eks. pelehoder, bærebjelker, plater etc.), men fullstendig omslutte dem. Der dette ikke er mulig/ønskelig benyttes CEMdicht 3 i 1 sementbasert, fleksibel tettemørtel med krystallinske tilsetninger som en slags "fortsettelsesmembran" gjennom det aktuelle området. Mot dette forsegles CEMtobent® CS ved hjelp av en 100mm overlapp sammen med et 5x50mm lag CEMtopaste. Skjær til CEMtobent® CS slik at en får en fin og tett avslutning mot penetreringen (rør, peler etc).



CEMtobent® CS er ikke beregnet til å beskytte ekspansjonsfuger mot innsig av radongass. Slike fuger krever et godt og dertil egnet skjøtprodukt. Vi anbefaler å bruke CEMproof® PVC waterstop for ekspansjonsfuger! Videre anbefaler vi å bruke CEMproof® CS membranremser som en ekstra beskyttelse for å gjøre ekspansjonskjøten helt tett.

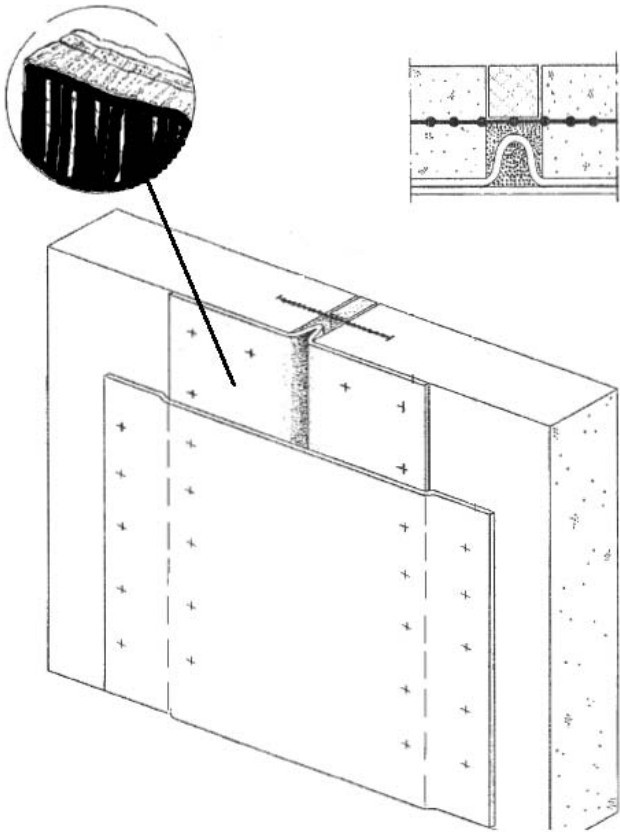
PVC waterstop for ekspansjonsfuger
 CEMproof® bentonitt-plater
 CEMtobent® CS
 Magerbetong / betongunderlag
 Naturlige grunnmasser



CEMtobent® CS som monteres mot vegg, skal tilbakefylles på to måter:
 Festes mekanisk til den støpte betongen før tilbakefylling finner sted -
 eller (et ikke anbefalt alternativ)
 ved å utnytte vedheftgenskapene til membranen mot den ferske betongen når den monteres på forhånd i forskalingen.

Fest CEMtobent® CS ved hjelp av 1 til 2 skudd med stift og stoppskive pr. m2 ved vertikal montering på vegg.

CEMflex Elasto Butyl Sealing Tape skal brukes i alle overlappskjøter!

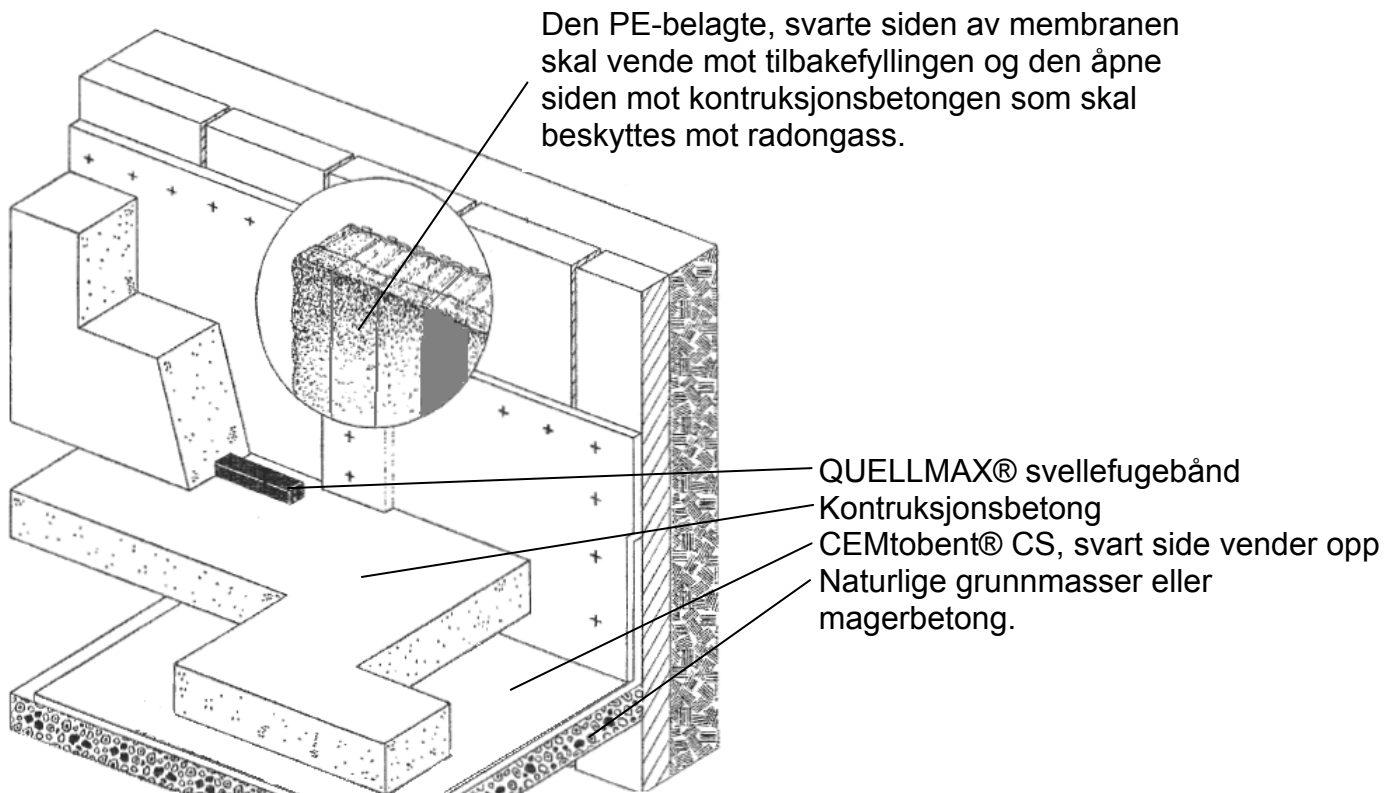


På vegg i kjeller:

CEMtobent® CS på vertikale vegger skal alltid monteres med den svarte PE- siden ut mot tilbakefyllingen.

Ekspansjonskjøter skal sikres med en ekstra ekspanderende waterstop for å forhindre inntrenging av radongass!

Kaldskjøter skal forsegles med QUELLMAX® bentonitt svellefugebånd eller med PREDIMAX® system med injeksjonslanger eller med CEMflex VB stålblate waterstop!



CEMtobent® CS “radonbarriere” - et “high-tech” membransystem med dobbel sikkerhet.

Beskrivelse av produktet. CEMtobent® CS er en geosyntetisk bentonittmembran som er utviklet spesielt for vanntetting samt beskyttelse mot radongass.

Den består av tre utfyllende komponenter:

- den første tettekomponent er en PE-belagt geotekstil / svart PE-folie
- den andre tettekomponent er et 3-D-kompositt
- den tredje tettekomponent er en geosyntetisk bentonittmembran (GCL) av høy kvalitet.

Tekniske data	Testmetode (basert på)	Enhet	Verdi
Vekt pr. arealenhet, total	DIN EN 965	g/m ²	5,500
Vekt pr. arealenhet, nonwoven ekstra lett (PP hvit, fylt med bentonitt)	DIN EN 965	g/m ²	60
Vekt pr. arealenhet, 3-D kompositt "bivokskake" (PE-3-D-kompositt, fylt med bentonitt)	DIN EN 965	g/m ²	70
Vekt pr. arealenhet, hovedlag av bentonitt (natriumbentonitt- pulver)	DIN EN 965	g/m ²	5,000
Vekt pr. arealenhet, bærevev (PP- vevet splittfilm, beige farge)	DIN EN 965	g/m ²	120
Vekt pr. arealenhet, vevd topplag (PE-belagt geotekstil)	DIN EN 965	g/m ²	200
Tykkelse, total	DIN EN 964-1	mm	8
Maks. strekkstyrke, md / cmd*	DIN EN ISO 10319 ASTM-D-4595	kN/m	30 / 25
k-verdi	DIN EN ISO 18130 ASTM-D-5887	m/s	2 x 10 ⁻¹⁵
Rulldimensjon, bredde x lengde	--	m x m	1,80x15

Bentonittens egenskaper, natriumbentonitt

	Testmetode (basert på)	Enhet	Verdi
Montmorillonitt-innhold	XRD	%	≥ 70
Metylenblått forbruk	Metylenblått test, VDG P 69	mg/g	≥200
Vanninnhold	DIN 18121 (5hrs, 105°C)	%	≤15

	Testmetode (basert på)	Enhet	Verdi
Vannopptak	DIN 18132(24 hrs)	%	≥500
Svelleindeks	ASTM-D-5890	ml/2g	≥20
Væsketap	ASTM-D-5891	ml	<20

*md = maskinretning, cmd = tverr-retning

De ovennevnte tekniske verdier er et gjennomsnitt og beregnet over rullebredden. Disse data er kun retningsgivende og skriver seg fra resultater i laboratorier og/eller uavhengige testinstitutter. Våre produkter kan endres uten varsel.

Alle data i dette prospekt er basert på vår kunnskap og erfaring og er så langt korrekte. De kan bli endret uten varsel. De gir ingen form for garanti eller erstatning.

CEMtobent® CS er et offisielt varemerke som eies av CEMproof AG., Sveits.

CEMtobent® CS --radonbarriere--

